

Anz. Beschreibung

1 **Hocheffizienz-Nassläuferpumpe,**



Hinweis! Abbildung kann vom Produkt abweichen.

Produktnr.: [97924310](#)

elektronisch geregelt, Energieeffizienzindex (EEI) ≤ 0.20 Best in Class

Ausführungen/Funktionen/Eigenschaften:

- Einzelpumpe oder Doppelpumpe (D)
- Hocheffizienz-EC-Permanentmagnetmotortechnologie
- Energieeffizienzindex (EEI) ≤ 0.17
- Regelungsarten: Konstantdruck / Festdrehzahl / Proportionaldruck / Konstanttemperatur
- Integrierter Motorvollschutz
- Wärmedämmschalen gem. EnEV im Lieferumfang (nur bei Einzelpumpen)
- Automatische SollwertEinstellung durch AutoAdapt-Funktion
- Integrierter Trockenlaufschutz
- Einstellbare Volumenstrombegrenzung durch FlowLimit-Funktion
- Integrierte Wärmemengenerfassung
- Anbindung an die Gebäudeleittechnik durch Einsteckmodule im Klemmenkasten
- Betriebs- und Störmeldung
- Kommunikationsmöglichkeiten analog/digital: 2xDO / 3xDI / 1xAI
- Erfassung der Betriebshistorie
- Bedienung über TFT-Display und Soft-touch-Tastatur
- Automatische SollwertEinstellung inkl. Volumenstrombegrenzung durch FlowAdapt-Funktion
- Haftungsübernahmevereinbarung 5 Jahre Garantie
- Einstell- und Auslesemöglichkeiten mittels optionalem Diagnose- und Fernbediengerät Grundfos GO
- 5 Jahre Garantie durch Einsendung des mittels Grundfos GO erstellten Inbetriebnahmeprotokolls
- Betriebsarten Doppelpumpen: Wechsel/ Reserve/Parallel
- Kommunikation Pumpenköpfe einer Doppelpumpe oder von 2 Einzelpumpen drahtlos

Anz.	Beschreibung
	Fördermedium: Fördermedium: Wasser Medientemperaturbereich: -10 .. 110 °C Medientemperatur während des Betriebs: 60 °C Dichte: 983.2 kg/m ³ Technische Daten: Nennförderstrom: 37.41 m ³ /h Nennförderhöhe: 9.79 m Temperaturklasse: 110 Prüfkennzeichen auf dem Typenschild: CE,VDE,EAC,CN ROHS,WEEE Werkstoffe: Pumpengehäuse: Grauguß EN-GJL-250 ASTM A48-250B Laufrad: PES mit 30 % Glasfaseranteil Installation: Umgebungstemperatur: 0 .. 40 °C Max. Betriebsdruck: 6 bar Anschluss: DIN Nennweite: DN 80 Nenndruck: PN 6 Einbaulänge: 360 mm Elektrische Daten: Leistungsaufnahme P1: 31 .. 1496 W Netzfrequenz: 50 Hz Bemessungsspannung: 1 x 230 V Maximale Stromaufnahme: 0.32 .. 6.65 A Schutzart (gemäß IEC 34-5): X4D Wärmeklasse (IEC 85): F Sonstiges: Energieeffizienzindex (EEI): 0.17 Nettogewicht: 30 kg Bruttogewicht: 32.7 kg Versandvol.: 0.071 m ³ Dänische VVS Nr.: 380962812 Schwedische RSK Nr.: 5732510 Herkunftsland: DE Zolltarif Nr.: 84137030

Beschreibung	Daten
--------------	-------

Allgemeine Informationen:

Produktbezeichnung: MAGNA3 80-120 F
 Produktnummer: 97924310
 EAN-Nummer: 5710626493852
 Preis: € 5970.54

Technische Daten:

Nennförderstrom: 37.41 m³/h
 Nennförderhöhe: 9.79 m
 Maximale Förderhöhe: 120 dm
 Temperaturklasse: 110
 Prüfkennzeichen auf dem Typenschild: CE, VDE, EAC, CN
 ROHS, WEEE

Modell: D

Werkstoffe:

Pumpengehäuse: Grauguß
 Pumpengehäuse: EN-GJL-250
 Pumpengehäuse: ASTM A48-250B
 Laufrad: PES mit 30 %
 Glasfaseranteil

Installation:

Umgebungstemperatur: 0 .. 40 °C
 Max. Betriebsdruck: 6 bar
 Anschluss: DIN
 Nennweite: DN 80
 Nenndruck: PN 6
 Einbaulänge: 360 mm

Fördermedium:

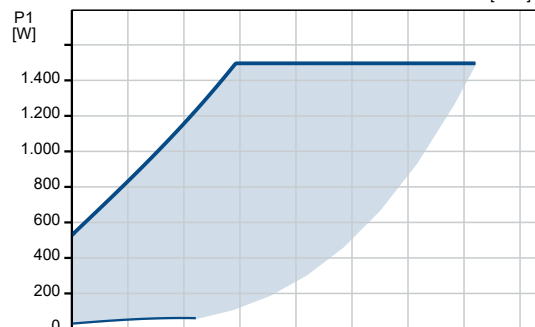
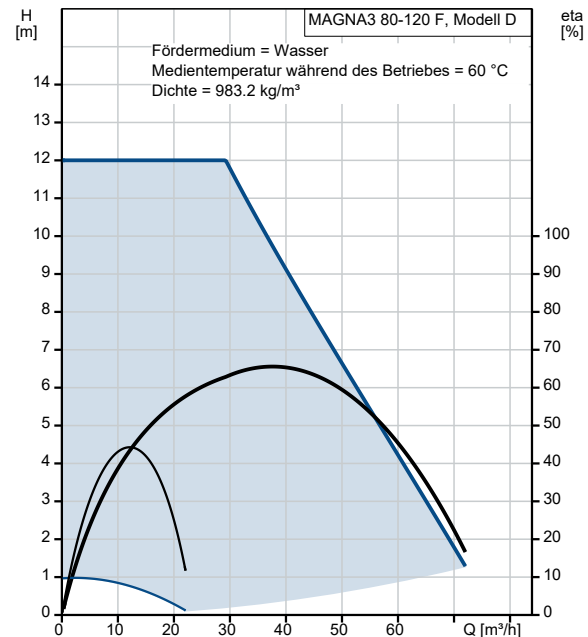
Fördermedium: Wasser
 Medientemperaturbereich: -10 .. 110 °C
 Medientemperatur während des Betriebs: 60 °C
 Dichte: 983.2 kg/m³

Elektrische Daten:

Leistungsaufnahme P1: 31 .. 1496 W
 Netzfrequenz: 50 Hz
 Bemessungsspannung: 1 x 230 V
 Maximale Stromaufnahme: 0.32 .. 6.65 A
 Schutzart (gemäß IEC 34-5): X4D
 Wärmeklasse (IEC 85): F

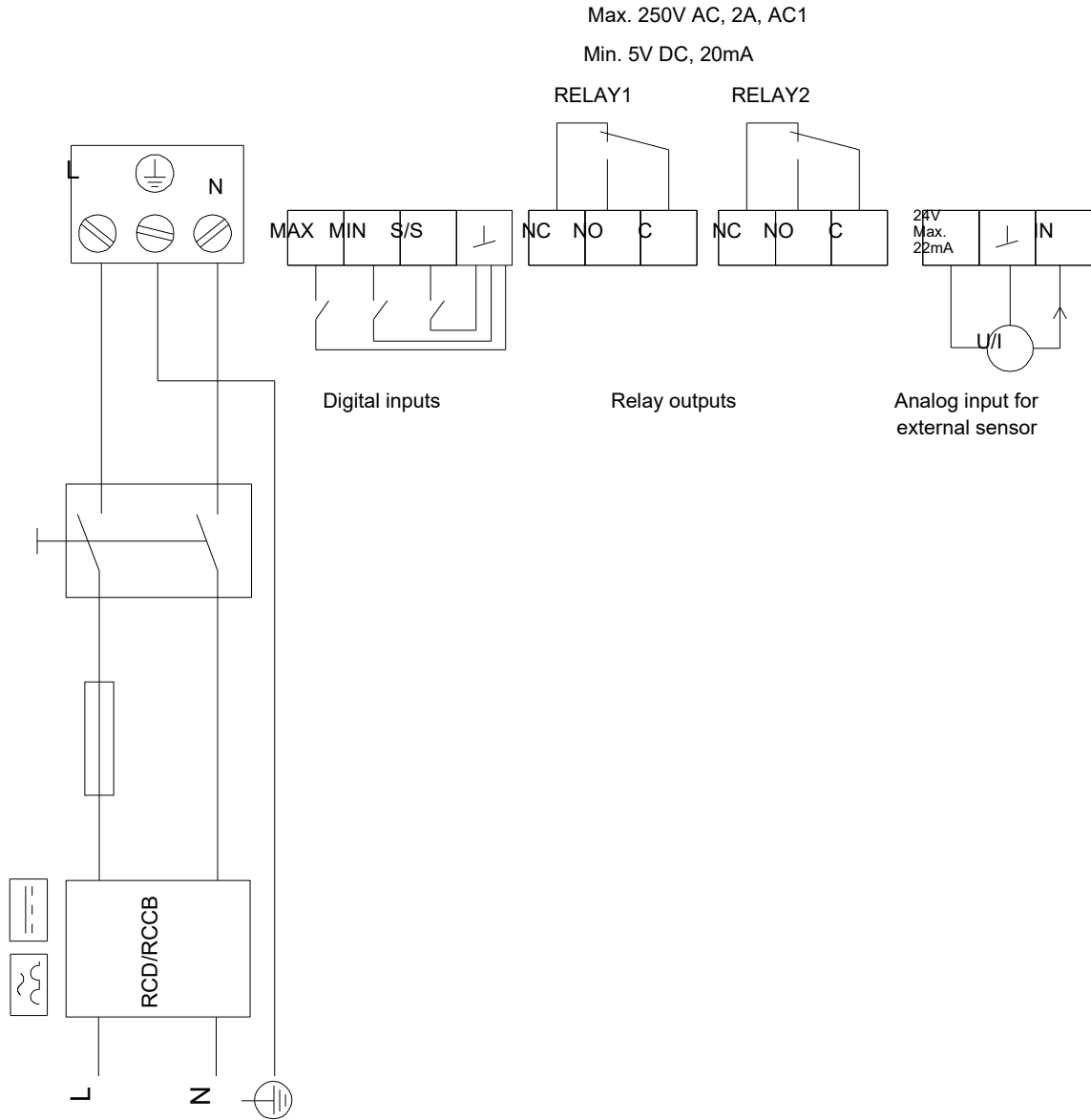
Sonstiges:

Energieeffizienzindex (EEI): 0.17
 Nettogewicht: 30 kg
 Bruttogewicht: 32.7 kg
 Versandvol.: 0.071 m³
 Dänische VVS Nr.: 380962812
 Schwedische RSK Nr.: 5732510
 Herkunftsland: DE
 Zolltarif Nr.: 84137030



97924310 MAGNA3 80-120 F 50 Hz

Example of mains-connected motor with mains switch, backup fuse and additional protection



Hinweis: Alle Einheiten in [mm] soweit nicht anders bezeichnet.