

Anz. Beschreibung

1 Hocheffizienz-Nassläuferpumpe,



Hinweis! Abbildung kann vom Produkt abweichen.

Produktnr.: 97924695

elektronisch geregelt, Energieeffizienzindex (EEI) ≤ 0.20 Best in Class

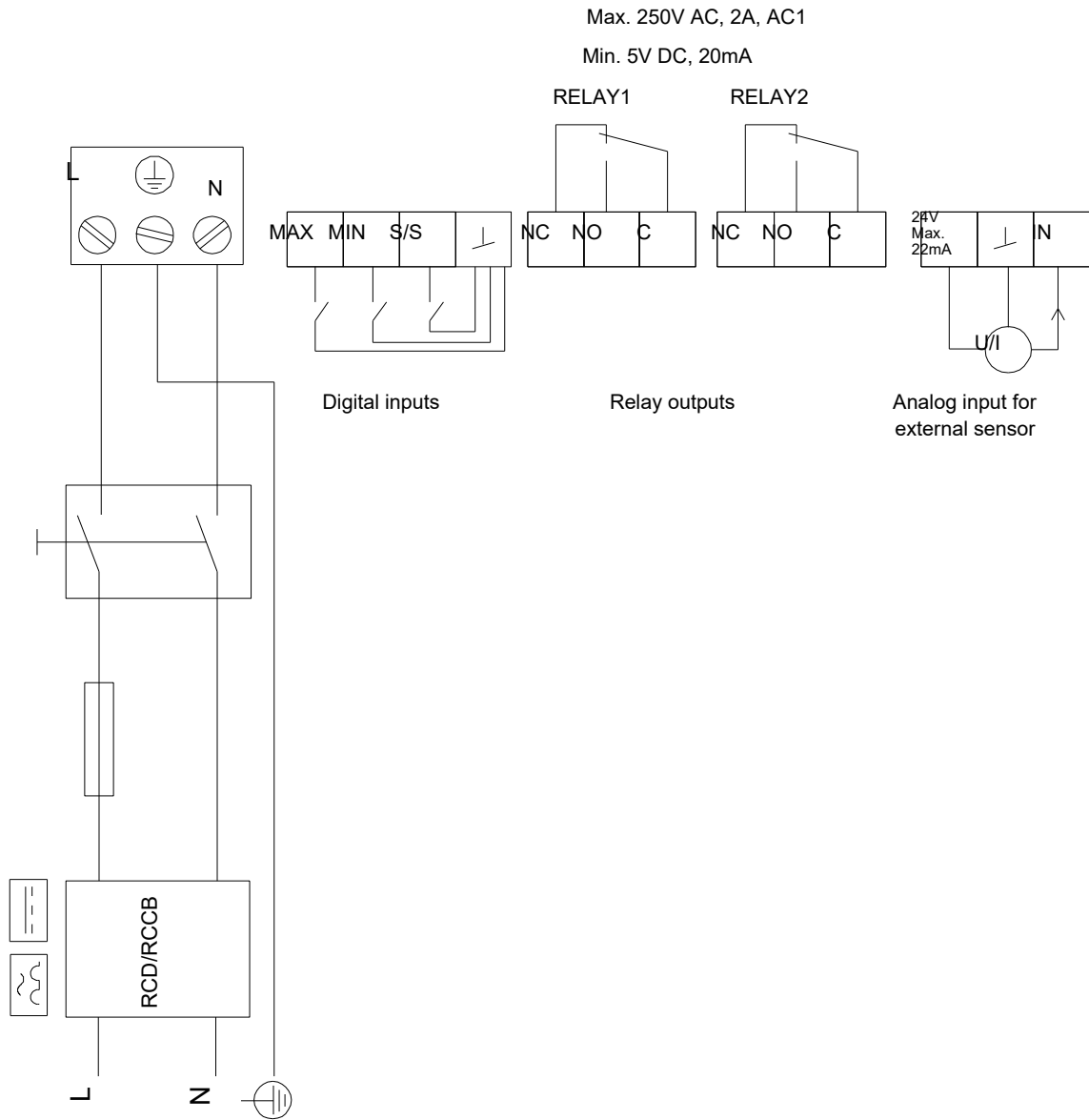
Ausführungen/Funktionen/Eigenschaften:

- Einzelpumpe oder Doppelpumpe (D)
- Hocheffizienz-EC-Permanentmagnetmotortechnologie
- Energieeffizienzindex (EEI) ≤ 0.17
- Regelungsarten: Konstantdruck / Festdrehzahl / Proportionaldruck / Konstanttemperatur
- Integrierter Motorvollschutz
- Wärmedämmschalen gem. EnEV im Lieferumfang (nur bei Einzelpumpen)
- Automatische Sollwerteinstellung durch AutoAdapt-Funktion
- Integrierter Trockenlaufschutz
- Einstellbare Volumenstrombegrenzung durch FlowLimit-Funktion
- Integrierte Wärmemengenerfassung
- Anbindung an die Gebäudeleittechnik durch Einsteckmodule im Klemmenkasten
- Betriebs- und Störmeldung
- Kommunikationsmöglichkeiten analog/digital: 2xDO / 3xDI / 1xAI
- Erfassung der Betriebshistorie
- Bedienung über TFT-Display und Soft-touch-Tastatur
- Automatische Sollwerteinstellung inkl. Volumenstrombegrenzung durch FlowAdapt-Funktion
- Haftungsübernahmevereinbarung 5 Jahre Garantie
- Einstell- und Auslesemöglichkeiten mittels optionalem Diagnose- und Fernbediengerät Grundfos GO
- 5 Jahre Garantie durch Einsendung des mittels Grundfos GO erstellten Inbetriebnahmeprotokolls
- Betriebsarten Doppelpumpen: Wechsel/Reserve/Parallel
- Kommunikation Pumpenköpfe einer Doppelpumpe oder von 2 Einzelpumpen drahtlos

| Anz. | Beschreibung |
|------|--|
| 1 | <p>Fördermedium: Fördermedium: Wasser Medientemperaturbereich: -10 .. 110 °C Medientemperatur während des Betriebs: 60 °C Dichte: 983.2 kg/m³</p> <p>Technische Daten: Nennförderstrom: 38 m³/h Nennförderhöhe: 10.08 m Temperaturklasse: 110 Zulassungen: CE, VDE</p> <p>Werkstoffe: Pumpengehäuse: Grauguß EN-GJL-250 ASTM A48-250B Laufgrad: PES mit 30 % Glasfaseranteil</p> <p>Installation: Umgebungstemperatur: 0 .. 40 °C Max. Betriebsdruck: 6 bar Anschluss: DIN Nennweite: DN 100 Nennndruck: PN 6 Einbaulänge: 450 mm</p> <p>Elektrische Daten: Leistungsaufnahme P1: 31 .. 1564 W Netzfrequenz: 50 / 60 Hz Nennspannung [V]: 1 x 230 V Maximale Stromaufnahme: 0.32 .. 7 A Schutzart (gemäß IEC 34-5): X4D Wärmeklasse (IEC 85): F</p> <p>Sonstiges: Energieeffizienzindex (EEI): 0.17 Environmental approvals: WEEE Nettogewicht: 34.4 kg Bruttogewicht: 37.6 kg Versandvol.: 0.097 m³</p> |

97924695 MAGNA3 100-120 F

Example of mains-connected motor with mains switch, backup fuse and additional protection



Hinweis: Alle Einheiten in [mm] soweit nicht anders bezeichnet.