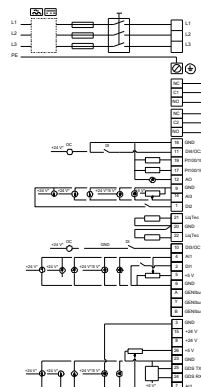
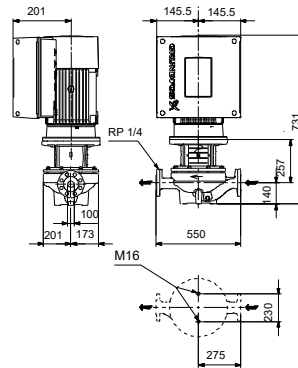
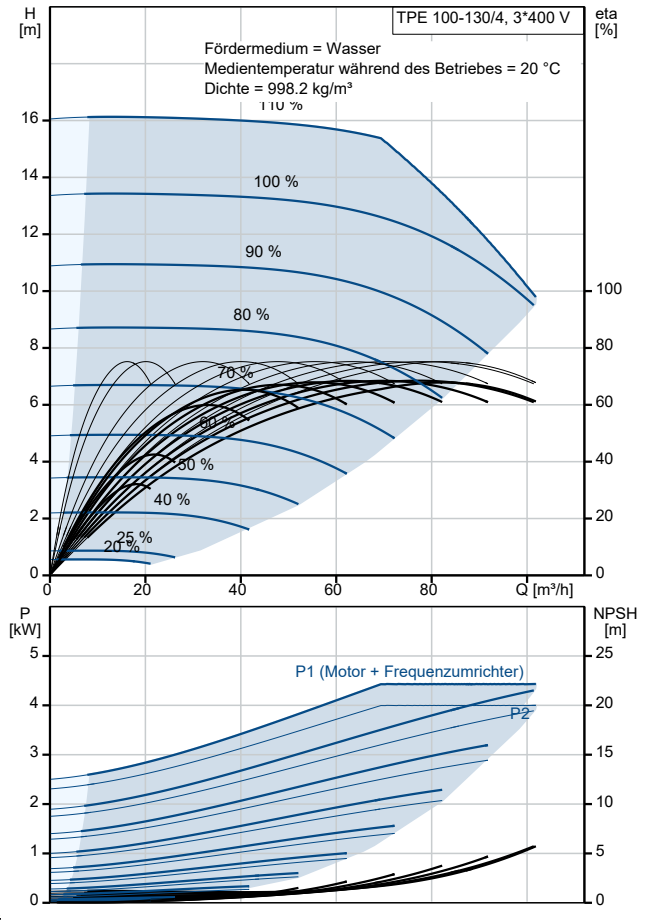


Beschreibung	Daten
Allgemeine Informationen:	
Produktbezeichnung:	TPE 100-130/4 A-F-A-BQQE-KDA
Produktnummer:	99113705
EAN-Nummer:	5712607014698
Preis:	€ 7572.45
Technische Daten:	
Pumpendrehzahl, auf der die Pumpendaten beruhen:	1455 1/min
Nennförderstrom:	78.2 m³/h
Nennförderhöhe:	12.2 m
Maximale Förderhöhe:	130 dm
Tatsächlicher Laufraddurchmesser:	200 mm
GLRD Code:	BQQE
ISO Abnahmechl.:	ISO9906:2012 3B2
Code Ausführung:	A
Werkstoffe:	
Pumpengehäuse:	Grauguss
Pumpenmantel:	EN-GJL-250
Pumpengehäuse:	ASTM class 35
Laufradwerkstoff:	Grauguss
Laufrad:	EN-GJL-200
Laufradwerkstoff gemäß ASTM:	ASTM class 30
Code Material:	A
Installation:	
Umgebungstemperatur:	-20 .. 50 °C
Max. Betriebsdruck:	16 bar
Max. Druck bei vorgegebener Temperatur:	16 bar / 120 °C
Anschlussstyp:	DIN
Anschlussgröße:	DN 100
Nenndruckstufe:	PN 16
Port-to-port length:	550 mm
Grösse Motorflansch:	FF215
Code Anschl. Art:	F
Fördermedium:	
Fördermedium:	Wasser
Medientemperaturbereich:	-25 .. 120 °C
Medientemperatur während des Betriebs:	20 °C
Dichte:	998.2 kg/m³
Elektrische Daten:	
Bauart des Motors:	112ME
IE-Wirkungsgradklasse:	IE5
Motorbemessungsleistung P2:	4 kW
Netzfrequenz:	50 Hz
Bemessungsspannung:	3 x 380-500 V
Bemessungsstrom:	7.70-6.00 A
Leistungsfaktor Cos phi:	0.92-0.87
Nenn-Drehzahl:	180-2200 1/min
Wirkungsgrad:	90.3%
Motorwirkungsgrad bei Vollast:	90.3 %
Motorpole:	4
Schutzart (gemäß IEC 34-5):	IP55
Wärmeklasse (IEC 85):	F
eingebauter Motorschutz:	ELEC
Motor - Produktnummer:	98971183
Art der Steuerung:	
Bedienfeld:	HMI 200 - Standard





Name des Unternehmens:

Angelegt von:

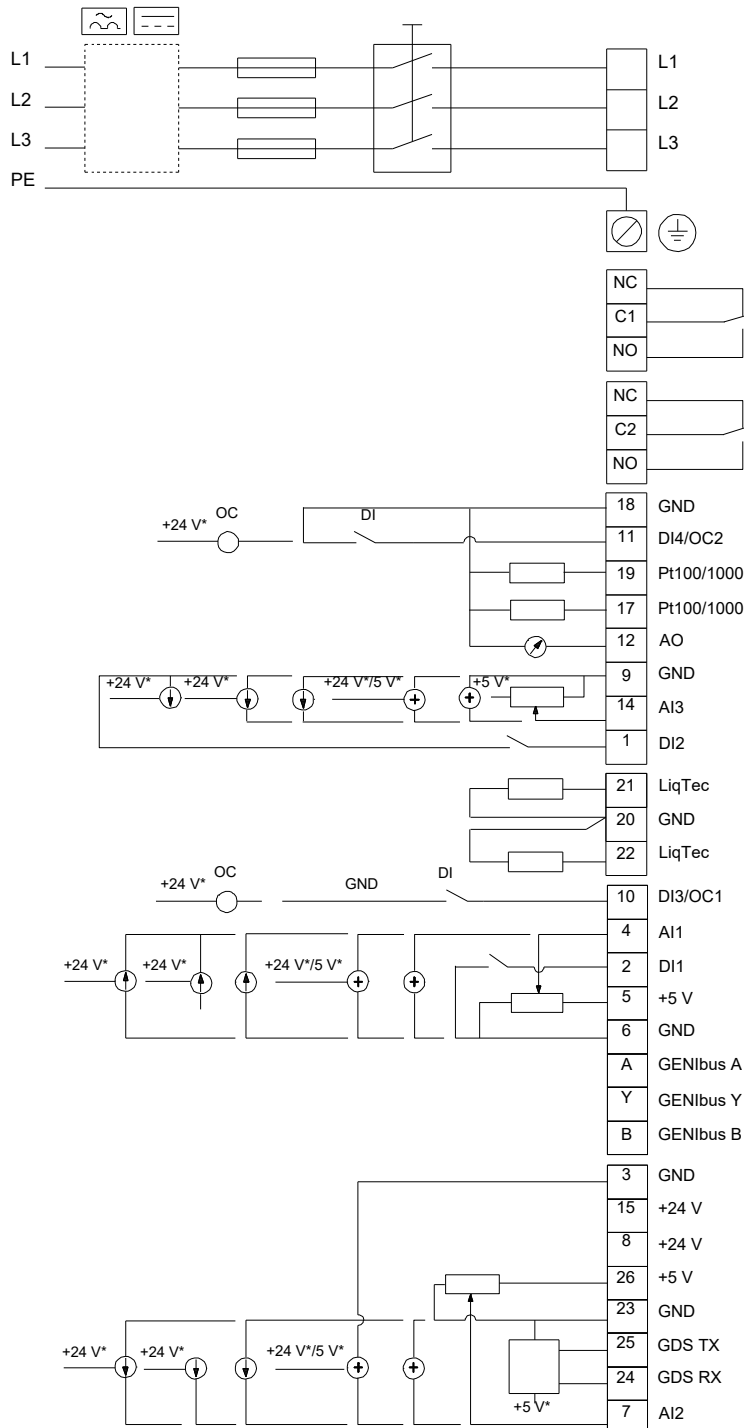
Telefon:

Datum:

16.09.2022

Beschreibung	Daten
Funktionsmodul:	FM 300 - Funktionsmodul Advanced
Frequenzumrichter:	integriert
Sonstiges:	
Mindesteffizienzindex MEI \geq :	0.70
Nettogewicht:	127 kg
Bruttogewicht:	146 kg
Versandvol.:	0.39 m ³
Konfi. Datei Nr.:	99100731
Finische LVI Nr.:	4616495
Norwegische NRF Nr.:	9043657
Herkunftsland:	HU
Zolltarif Nr.:	84137051

99113705 TPE 100-130/4 A-F-A-BQQE-KDA 50 Hz



Hinweis: Alle Einheiten in [mm] soweit nicht anders bezeichnet.