

Anz. Beschreibung

1 TP 32-230/2 A-F-A-BQBE-FW1



Hinweis! Abbildung kann vom Produkt abweichen.

Produktnr.: [99221986](#)

Einstufige Spiralpumpe mit gegenüberliegenden Saug- und Druckstutzen in Inlinebauweise. Der Saug- und Druckstutzen haben den gleichen Durchmesser. Die Pumpen sind nach dem Top-Pull-Out-Prinzip konstruiert, d. h. der Pumpenkopf (Motor, Kopfstück und Laufrad) kann zur Instandhaltung oder Wartung einfach abgenommen werden, während das Pumpengehäuse in der Verrohrung verbleibt.

Die Pumpe ist mit einer nicht entlasteten Gummi-Faltenbalgdichtung ausgerüstet. Die Gleitringdichtung entspricht EN 12756. Rohrleitungsanschluss über DIN-Flansche PN 6/10 gemäß EN 1092-2 und ISO 7005-2.

Die Pumpe ist mit einem lüftergekühlten Asynchronmotor ausgerüstet.

Art der Steuerung:

Frequency converter: ohne

Fördermedium:

Fördermedium: Wasser

Medientemperaturbereich: 0 .. 140 °C

Medientemperatur während des Betriebs: 20 °C

Dichte: 998.2 kg/m³

Technische Daten:

Pumpendrehzahl, auf der die Pumpendaten beruhen: 2855 1/min

Nennförderstrom: 7.1 m³/h

Nennförderhöhe: 17 m

Tatsächlicher Laufraddurchmesser: 136 mm

GLRD Code: BQBE

ISO Abnahmekl.: ISO9906:2012 3B2

Werkstoffe:

Pumpengehäuse: Grauguss

Pumpenmantel: EN-GJL-250

Pumpengehäuse: ASTM class 35

Laufradwerkstoff: Edelstahl

Laufrad: EN 1.4301

Laufradwerkstoff gemäß ASTM: AISI 304

Installation:

Umgebungstemperatur: -30 .. 40 °C

Max. Betriebsdruck: 10 bar

Max. Druck bei vorgegebener Temperatur: 10 bar / 140 °C

Anschlusstyp: DIN

Anschlussgröße: DN 32

Nenndruckstufe: PN 6/10

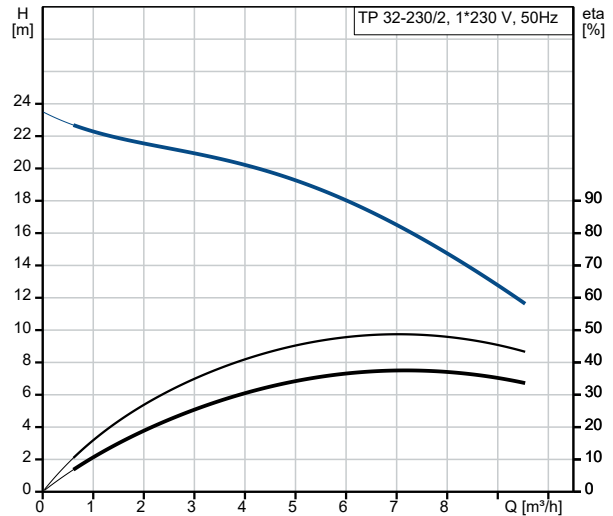
Port-to-port length: 280 mm

Grösse Motorflansch: FT100

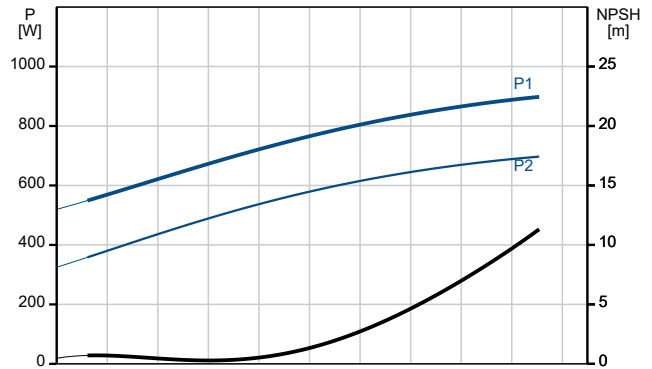
Elektrische Daten:

Anz.	Beschreibung
1	<p>Bauart des Motors: 80B Motorbemessungsleistung P2: 0.75 kW Netzfrequenz: 50 Hz Bemessungsspannung: 1 x 220-230 V Bemessungsstrom: 4.75-4.60 A Anlaufstrom: 390-420 % Leistungsfaktor Cos phi: 0.99-0.98 Nenn-Drehzahl: 2780-2810 1/min IE-Wirkungsgradklasse: IE2 Motorwirkungsgrad bei Vollast: 77.4 % Motorwirkungsgrad bei 3/4-Last: 76.7-75.3 % Motorwirkungsgrad bei halber Last: 69.7-66.5 % Motorpole: 2 Schutzart (gemäß IEC 34-5): 55 Dust/Jetting Wärmeklasse (IEC 85): F Motor - Produktnummer: 92813907</p> <p>Sonstiges: Mindesteffizienzindex MEI ≥: 0.70 Nettogewicht: 25.5 kg Bruttogewicht: 29 kg Versandvol.: 0.08 m³ Herkunftsland: HU Zolltarif Nr.: 84137051</p>

Beschreibung	Daten
Allgemeine Informationen:	
Produktbezeichnung:	TP 32-230/2 A-F-A-BQBE-FW1
Produktnummer:	99221986
EAN-Nummer:	5712608952739
Preis:	€ 1710.9
Technische Daten:	
Pumpendrehzahl, auf der die Pumpendaten beruhen:	2855 1/min
Nennförderstrom:	7.1 m³/h
Nennförderhöhe:	17 m
Maximale Förderhöhe:	230 dm
Tatsächlicher Laufraddurchmesser:	136 mm
GLRD Code:	BQBE
ISO Abnahmekl.:	ISO9906:2012 3B2
Code Ausführung:	A
Werkstoffe:	
Pumpengehäuse:	Grauguss
Pumpenmantel:	EN-GJL-250
Pumpengehäuse:	ASTM class 35
Laufradwerkstoff:	Edelstahl
Laufrad:	EN 1.4301
Laufradwerkstoff gemäß ASTM:	AISI 304
Code Material:	A
Installation:	
Umgebungstemperatur:	-30 .. 40 °C
Max. Betriebsdruck:	10 bar
Max. Druck bei vorgegebener Temperatur:	10 bar / 140 °C
Anschlussstyp:	DIN
Anschlussgröße:	DN 32
Nenndruckstufe:	PN 6/10
Port-to-port length:	280 mm
Grösse Motorflansch:	FT100
Code Anschl. Art:	F
Fördermedium:	
Fördermedium:	Wasser
Medientemperaturbereich:	0 .. 140 °C
Medientemperatur während des Betriebs:	20 °C
Dichte:	998.2 kg/m³
Elektrische Daten:	
Bauart des Motors:	80B
Motorbemessungsleistung P2:	0.75 kW
Netzfrequenz:	50 Hz
Bemessungsspannung:	1 x 220-230 V
Bemessungsstrom:	4.75-4.60 A
Anlaufstrom:	390-420 %
Leistungsfaktor Cos phi:	0.99-0.98
Nenn-Drehzahl:	2780-2810 1/min
IE-Wirkungsgradklasse:	IE2
Motorwirkungsgrad bei Vollast:	77.4 %
Motorwirkungsgrad bei 3/4-Last:	76.7-75.3 %
Motorwirkungsgrad bei halber Last:	69.7-66.5 %
Motorpole:	2
Schutzart (gemäß IEC 34-5):	55 Dust/Jetting
Wärmeklasse (IEC 85):	F
eingebauter Motorschutz:	PTO
Motor - Produktnummer:	92813907



Fördermedium = Wasser
 Medientemperatur während des Betriebes = 20 °C
 Dichte = 998.2 kg/m³





Name des Unternehmens:

Angelegt von:

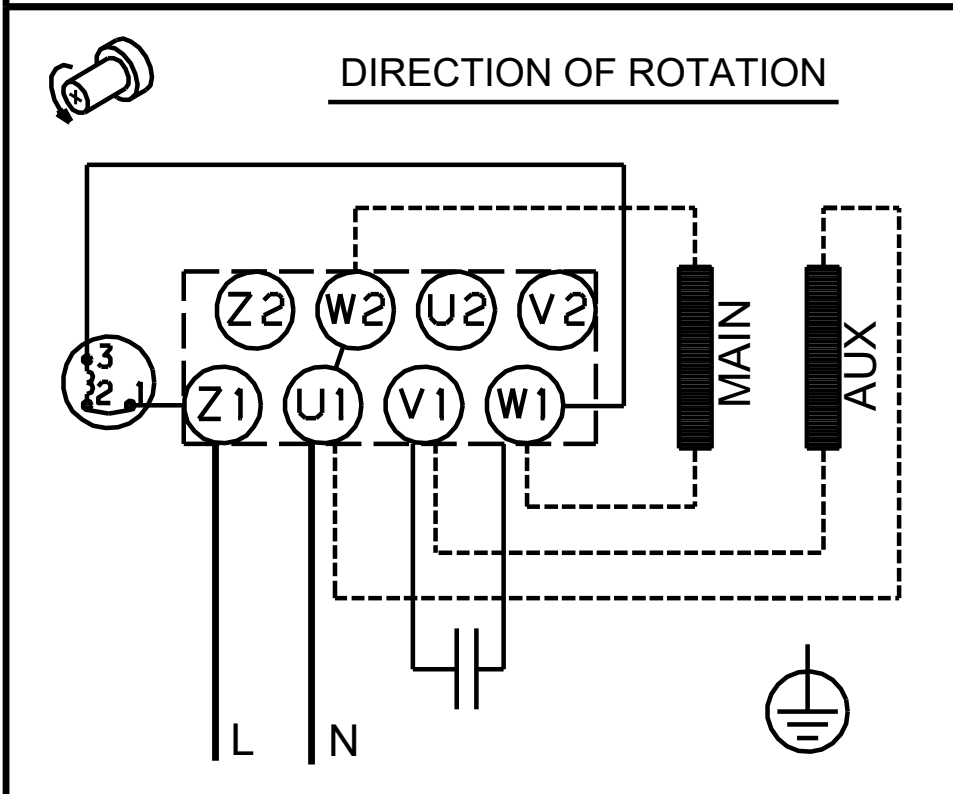
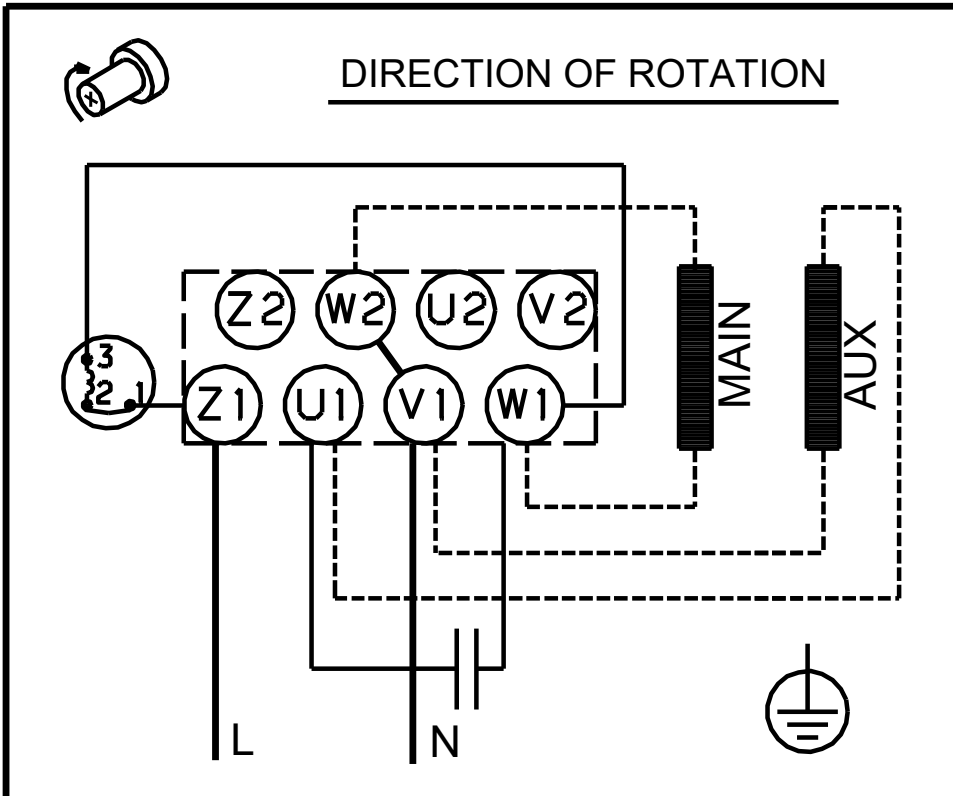
Telefon:

Datum:

28.08.2024

Beschreibung	Daten
Art der Steuerung:	
Frequenzumrichter:	ohne
Sonstiges:	
Mindesteffizienzindex MEI \geq :	0.70
Nettogewicht:	25.5 kg
Bruttogewicht:	29 kg
Versandvol.:	0.08 m ³
Herkunftsland:	HU
Zolltarif Nr.:	84137051

99221986 TP 32-230/2 A-F-A-BQBE-FW1 50 Hz



Hinweis: Alle Einheiten in [mm] soweit nicht anders bezeichnet.