

Anz. Beschreibung

1 TPE3 50-200 S-A-F-A-BQQE-HDC



Hinweis! Abbildung kann vom Produkt abweichen.

Produktnr.: [99271848](#)

Einstufige Spiralpumpe mit gegenüberliegenden Saug- und Druckstutzen in Inlinebauweise. Der Saug- und Druckstutzen haben den gleichen Durchmesser. Die Pumpen sind nach dem Top-Pull-Out-Prinzip konstruiert, d. h. der Pumpenkopf (Motor, Kopfstück und Laufrad) kann zur Instandhaltung oder Wartung einfach abgenommen werden, während das Pumpengehäuse in der Verrohrung verbleibt.

Die Gleitringdichtung entspricht EN 12756. Rohrleitungsanschluss über DIN-Flansche PN 16 gemäß EN 1092-2 und ISO 7005-2.

Die Pumpe ist mit einem lüftergekühlten Permanentmagnet-Synchronmotor ausgerüstet. Der Motorwirkungsgrad entspricht der Energieeffizienzklasse IE5 gemäß IEC 60034-30-2.

Zur Drehzahlregelung verfügt der Motor über einen Frequenzumrichter und PI-Regler, die im Klemmenkasten des Motors untergebracht sind. Die elektronische Drehzahlregelung ermöglicht eine kontinuierliche Anpassung der Motordrehzahl und damit der Pumpenleistung an den aktuellen Bedarf. Die Pumpe ist mit einem kombinierten Temperatur-Differenzdruck-Sensor ausgestattet.

Art der Steuerung:

Frequency converter: integriert

Fördermedium:

Fördermedium: Wasser

Medientemperaturbereich: -25 .. 120 °C

Medientemperatur während des Betriebs: 20 °C

Dichte: 998.2 kg/m³

Technische Daten:

Pumpendrehzahl, auf der die Pumpendaten beruhen: 4800 1/min

Nennförderstrom: 29.2 m³/h

Nennförderhöhe: 15 m

Tatsächlicher Laufraddurchmesser: 74 mm

GLRD Code: BQQE

ISO Abnahmekl.: ISO9906:2012 3B2

Werkstoffe:

Pumpengehäuse: Grauguss

Pumpenmantel: EN-GJL-250

Pumpengehäuse: ASTM class 35

Laufradwerkstoff: Verbundwerkstoff

Laufrad: PES+30% GF

Installation:

Umgebungstemperatur: -20 .. 50 °C

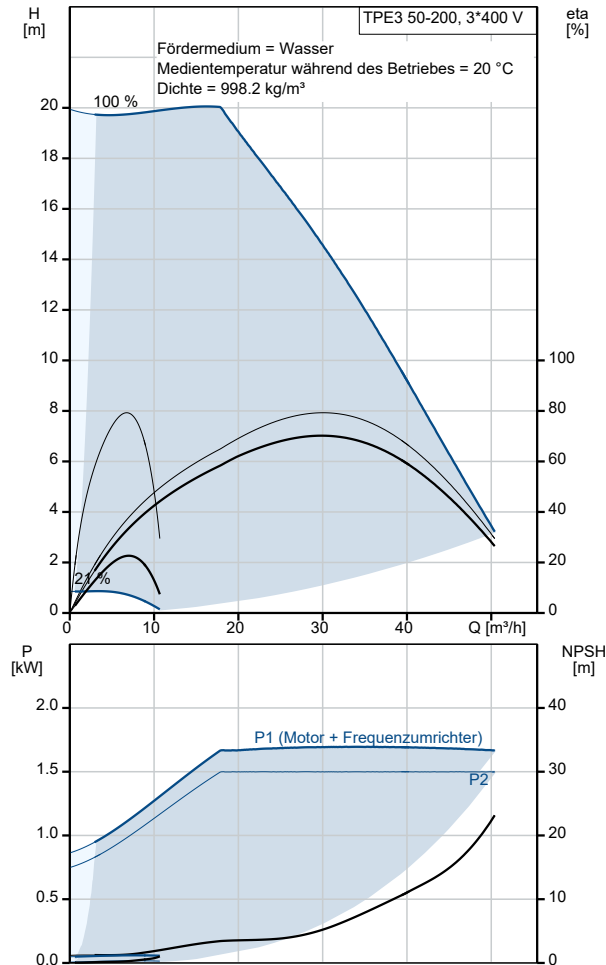
Max. Betriebsdruck: 16 bar

Max. Druck bei vorgegebener Temperatur: 16 bar / 120 °C

Anschlusstyp: DIN

Anz.	Beschreibung
	Anschlussgröße: DN 50
	Nenndruckstufe: PN 16
	Port-to-port length: 280 mm
	Grösse Motorflansch: 56C
	Elektrische Daten:
	Bauart des Motors: 90SB
	IE-Wirkungsgradklasse: IE5
	Motorbemessungsleistung P2: 1.5 kW
	Netzfrequenz: 50 Hz
	Bemessungsspannung: 3 x 380-500 V
	Bemessungsstrom: 3.05-2.50 A
	Leistungsfaktor Cos phi: 0.90-0.83
	Nenn-Drehzahl: 480-5900 1/min
	Wirkungsgrad: 89.1%
	Motorwirkungsgrad bei Vollast: 89.1 %
	Schutzart (gemäß IEC 34-5): IP55
	Wärmeklasse (IEC 85): F
	Motor - Produktnummer: 99138037
	Sonstiges:
	Mindesteffizienzindex MEI ≥: 0.70
	Nettogewicht: 28.2 kg
	Bruttogewicht: 35.4 kg
	Versandvol.: 0.1 m ³
	Dänische VVS Nr.: 381632200
	Herkunftsland: HU
	Zolltarif Nr.: 84137051

Beschreibung	Daten
Allgemeine Informationen:	
Produktbezeichnung:	TPE3 50-200 S-A-F-A-BQQE-HDC
Produktnummer:	99271848
EAN-Nummer:	5713826354008
Preis:	€ 4653.3
Technische Daten:	
Pumpendrehzahl, auf der die Pumpendaten beruhen:	4800 1/min
Nennförderstrom:	29.2 m³/h
Nennförderhöhe:	15 m
Maximale Förderhöhe:	200 dm
Tatsächlicher Laufraddurchmesser:	74 mm
GLRD Code:	BQQE
ISO Abnahmekl.:	ISO9906:2012 3B2
Code Ausführung:	A
Werkstoffe:	
Pumpengehäuse:	Grauguss
Pumpenmantel:	EN-GJL-250
Pumpengehäuse:	ASTM class 35
Laufradwerkstoff:	Verbundwerkstoff
Laufrad:	PES+30% GF
Code Material:	A
Installation:	
Umgebungstemperatur:	-20 .. 50 °C
Max. Betriebsdruck:	16 bar
Max. Druck bei vorgegebener Temperatur:	16 bar / 120 °C
Anschlussstyp:	DIN
Anschlussgröße:	DN 50
Nenndruckstufe:	PN 16
Port-to-port length:	280 mm
Grösse Motorflansch:	56C
Code Anschl. Art:	F
Fördermedium:	
Fördermedium:	Wasser
Medientemperaturbereich:	-25 .. 120 °C
Medientemperatur während des Betriebs:	20 °C
Dichte:	998.2 kg/m³
Elektrische Daten:	
Bauart des Motors:	90SB
IE-Wirkungsgradklasse:	IE5
Motorbemessungsleistung P2:	1.5 kW
Netzfrequenz:	50 Hz
Bemessungsspannung:	3 x 380-500 V
Bemessungsstrom:	3.05-2.50 A
Leistungsfaktor Cos phi:	0.90-0.83
Nenn-Drehzahl:	480-5900 1/min
Wirkungsgrad:	89.1%
Motorwirkungsgrad bei Vollast:	89.1 %
Schutzart (gemäß IEC 34-5):	IP55
Wärmeklasse (IEC 85):	F
eingebauter Motorschutz:	ELEC
Motor - Produktnummer:	99138037
Art der Steuerung:	
Bedienfeld:	HMI 300 - Graphisches Bedienfeld





Name des Unternehmens:

Angelegt von:

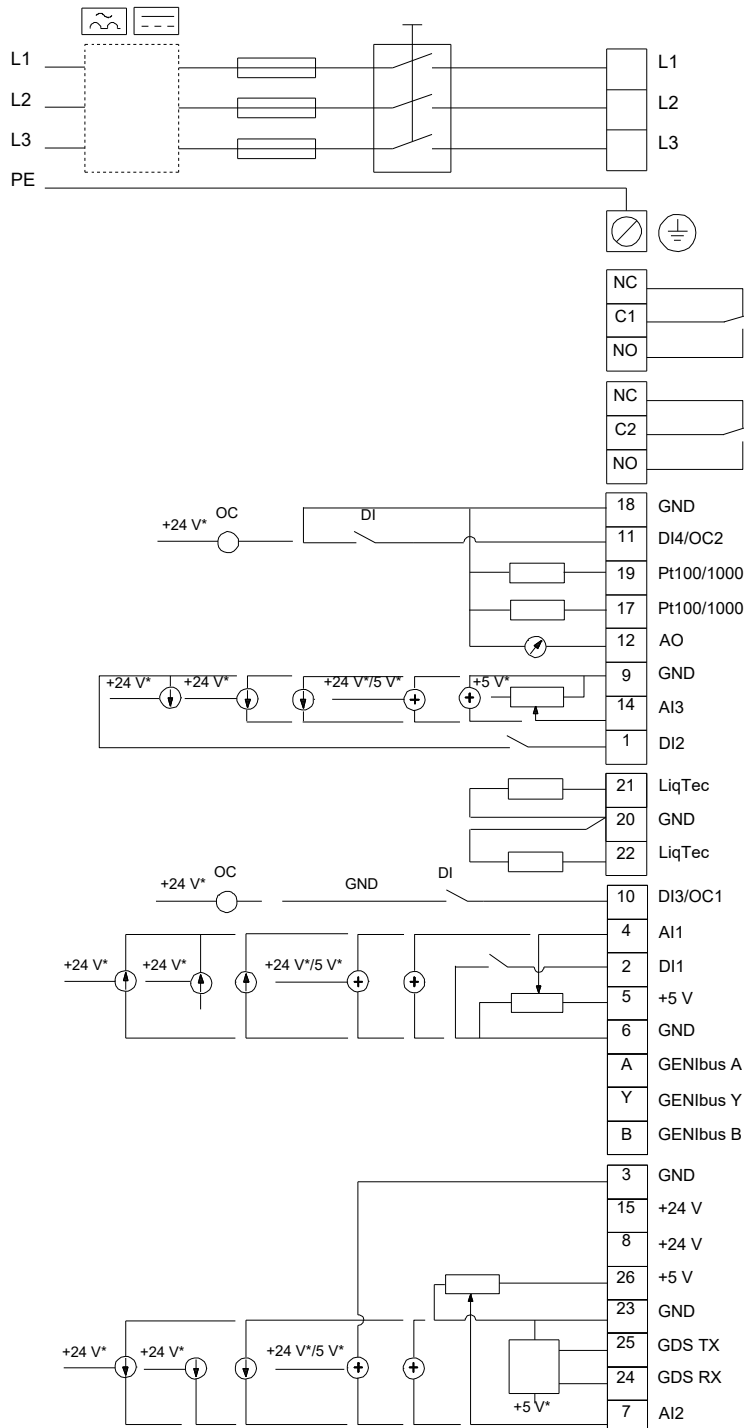
Telefon:

Datum:

02.11.2021

Beschreibung	Daten
Funktionsmodul:	FM 300 - Funktionsmodul Advanced
Frequenzumrichter:	integriert
Sonstiges:	
Mindesteffizienzindex MEI \geq :	0.70
Nettogewicht:	28.2 kg
Bruttogewicht:	35.4 kg
Versandvol.:	0.1 m ³
Konfi. Datei Nr.:	98484784
Dänische VVS Nr.:	381632200
Herkunftsland:	HU
Zolltarif Nr.:	84137051

99271848 TPE3 50-200 S-A-F-A-BQQE-HDC 50 Hz



Hinweis: Alle Einheiten in [mm] soweit nicht anders bezeichnet.