

Datenblatt

(03/2025)

Tauchtemperaturfühler MTF200P-TIC Immersion Temperature Sensor MTF200P-TIC



Anwendung

Application

Der Tauchtemperaturfühler ist standardmäßig taupunktfest aufgebaut. In Verbindung mit der Tauchhülse dient er zur Messung in flüssigen, nicht aggressiven Medien.

The immersion temperature sensor is designed to be dew point-proof as standard. In combination with an immersion sleeve, it is used for measurement in liquid, non-aggressive media.

Merkmale

Characteristics



Technische Daten

Technical data

Allgemein

General Information

Messbereich Spitze <i>Measuring range (tip)</i>	-30 °C ... +120 °C -30 ... 120°C
Temperatursensor <i>Temperature sensor</i>	Tmax: 120 °C: Pt1000 1/3DIN, Genauigkeit ±0,134K bei 20 °C
Schaltungsart* <i>Switching mode*</i>	2-Leiter-Anschluss <i>two-wire connection</i>
Anschluss <i>Connection</i>	Schraubklemme max. 1,5 mm ² <i>Screw clamps, max 1.5 mm²</i>
Einbaulänge* <i>Fitting length*</i>	200 mm
Werkstoff <i>Material</i>	Messing, vernickelt <i>Nickel-plated, brass</i>
Gehäuse <i>Casing</i>	75 x 69 x 44mm, PA6, ähnlich RAL 9010 <i>75 x 69 x 44, PA6, similar RAL 9010</i>
Kabeleinführung <i>Cable inlet</i>	M16x1.5 für Leitung Ø 4...10 mm <i>M16x1.5 for wire diameter 4...10 mm</i>
Tmax Gehäuse <i>Tmax Casing</i>	100°C
Schutzart <i>Protection class</i>	IP65
Druckbereich mit Tauchhülse <i>Pressure range with immersion sleeve</i>	bis 16bar statisch <i>up to 16bar static</i>

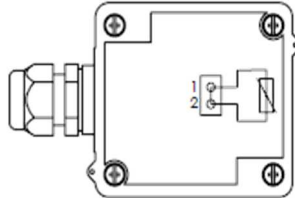
Datenblatt

(03/2025)

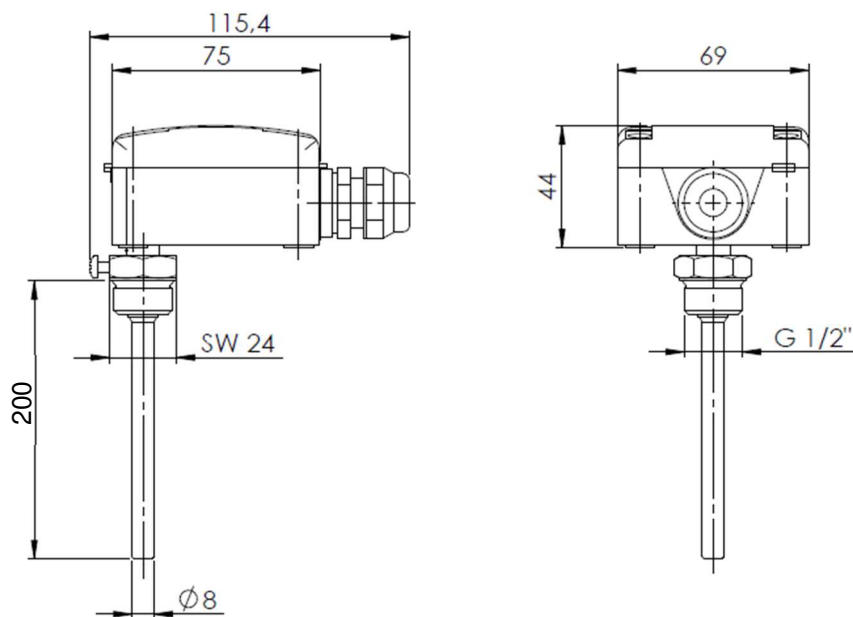
Tauchtemperaturfühler MTF200P-TIC Immersion Temperature Sensor MTF200P-TIC



Elektrischer Anschluss Electrical connection



Maßzeichnung Draft



Normen und Standards Standards

EU-Richtlinie 2014/30/EU
DIN EN 61326-2-1:2013

Hinweis General notifications

Die Temperaturfühler sind für den Betrieb an (SELV) Schutzkleinspannung ausgelegt. Die in diesem Datenblatt angegebenen techn. Daten sind zu berücksichtigen. Der Messstrom sollte nicht größer als 0,3mA sein, da es Infolge eines zu hohen Messstromes zur Eigenerwärmung des Sensors kommt und folglich das Messergebnis verfälschen kann.

The temperature sensors are designed to operate at (SELV) protective extra-low voltage. The technical data given in this data sheet must be taken into account. The measuring current should not be greater than 0,3mA as the sensor may self-heat up as a result of too high a measuring current and consequently falsify the measurement result.