

Datenblatt

Hydraulische Daten

Maximaler Betriebsdruck P_N	6 bar
Förderhöhe max H_{max}	12,0 m
Förderstrom max Q_{max}	62,2 m ³ /h
Mindestzulaufhöhe bei 50°C	7 m
Mindestzulaufhöhe bei 95°C	15 m
Mindestzulaufhöhe bei 110°C	23 m
Min. Medientemperatur T_{min}	-10 °C
Max. Medientemperatur T_{max}	110 °C
Min. Umgebungstemperatur T_{min}	-10 °C
Max. Umgebungstemperatur T_{max}	40 °C

Motordaten

Energieeffizienzindex (EEI)	0.20
Netzanschluss	1~230 V ±10%, 50/60 Hz
Strom (min) I_{min}	0,3 A
Strom (max) I_{max}	6,8 A
Drehzahl min. n_{min}	900 1/min
Drehzahl max. n_{max}	3300 1/min
Leistungsaufnahme $P_{1 min}$	40 W
Leistungsaufnahme $P_{1 max}$	1550 W
Störaussendung	EN 61800-3;2004+A1;2012 / Wohnbereich (C1)
Störfestigkeit	EN 61800-3;2004+A1;2012 / Industriebereich (C2)
Kabelverschraubung	1 x PG7
Isolationsklasse	F
Schutzart	IPX4D

Werkstoffe

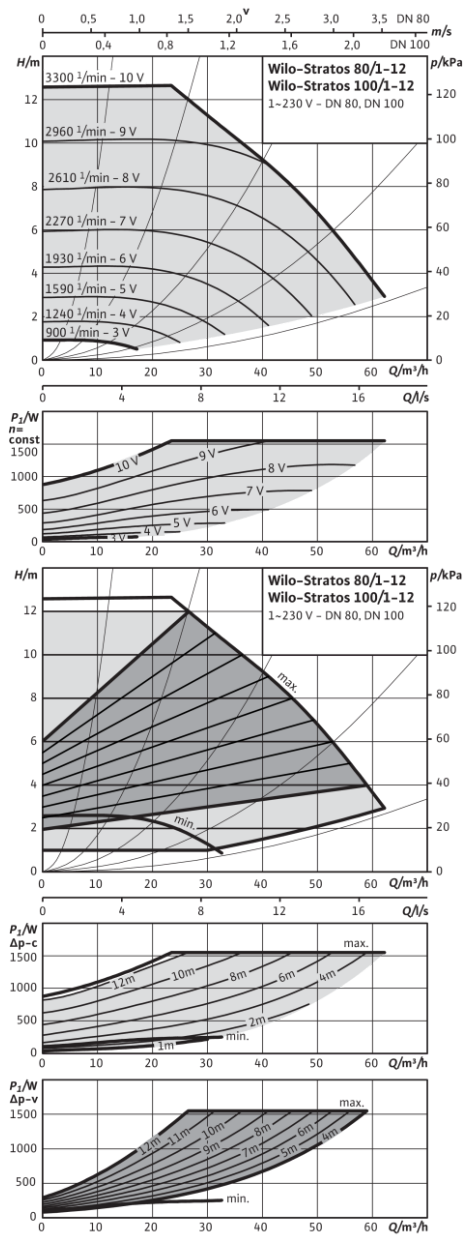
Pumpengehäuse	5.1301, EN-GJL-250
Laufgrad	PP-LGF50
Welle	rostfreier Stahl
Lager	Kohle, metallimprägniert

Einbaumaße

Druckseitiger Rohranschluss DNd	DN 100
Saugseitiger Rohranschluss DNs	DN 100
Nenndruckanschluss druckseitig	PN 6
Nenndruckanschluss saugseitig	PN 6
Baulänge l_0	360 mm

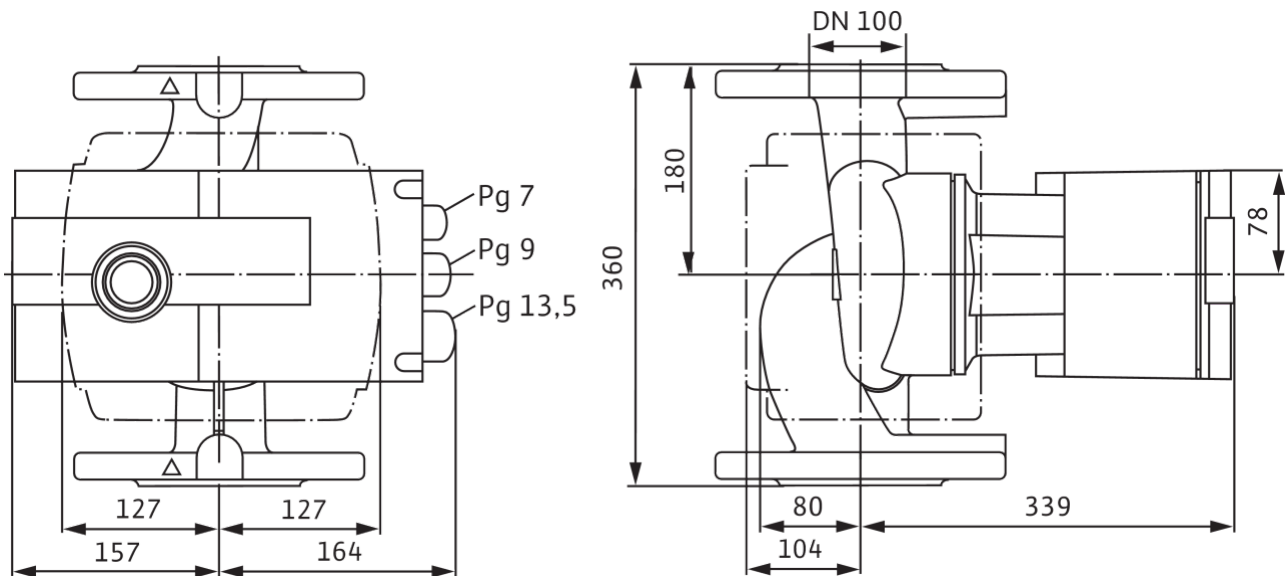
Kennlinien

Stratos 80/1-12, 100/1-12



Maße und Maßzeichnungen

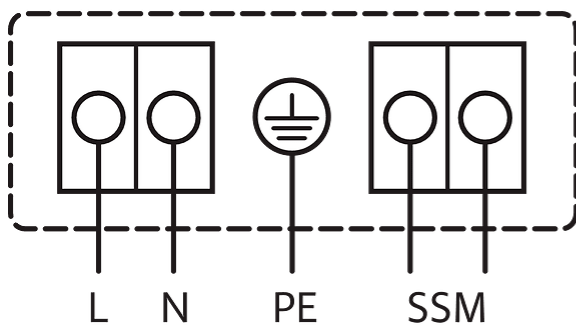
Stratos (2150580)



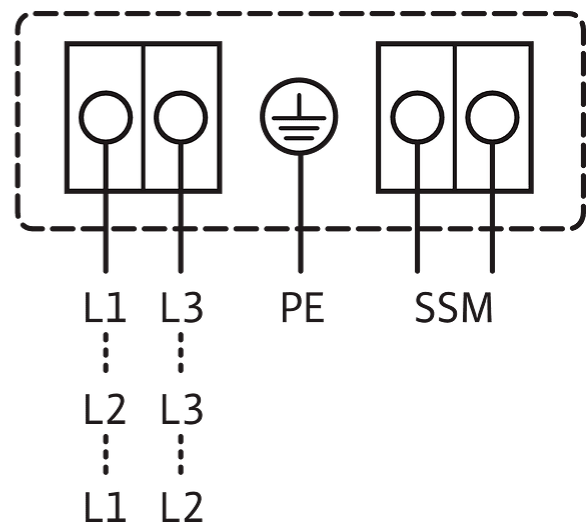
Klemmenplan

1~230V, 50/60 Hz

1~ 230 V, 50/60 Hz



3~230 V, 50/60 Hz



Sammelstörmeldung
SSM: (Öffner nach VDI 3814, Belastbarkeit 1 A, 250 V ~)

Standard: 1~230 V, 50/60 Hz

Option: 3~230 V, 50/60 Hz