

Kunde

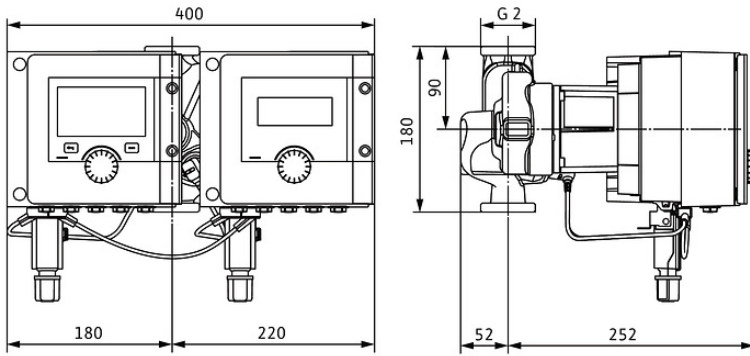
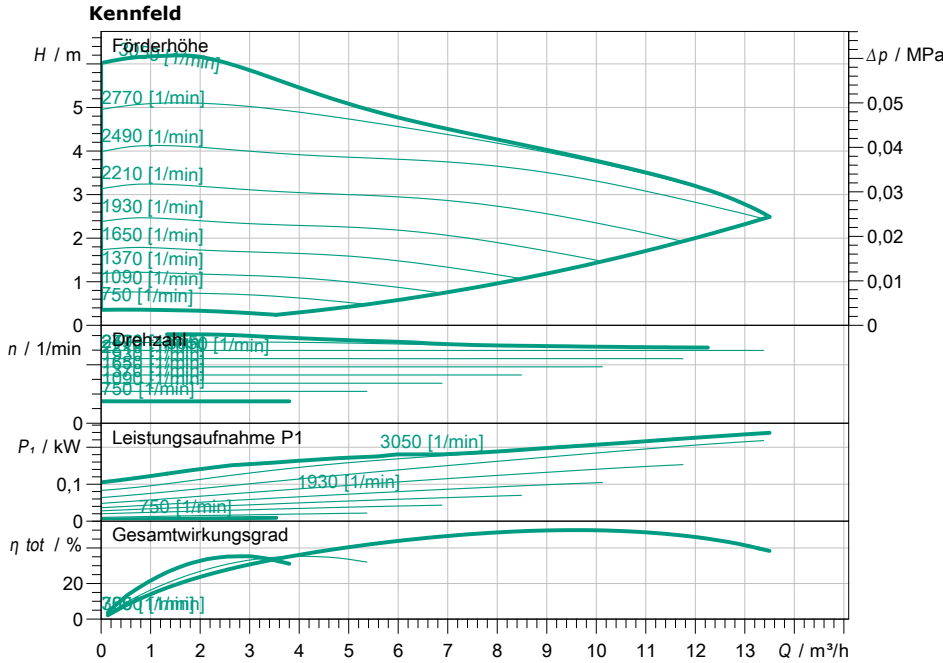
Technische Daten

Nassläufer-Premium-Smart-Doppelpumpe Stratos MAXO-D 30/0,5-6 PN10

Projektname

Projektnummer
Einbauort
Kunden Pos.-Nr

Datum 03.08.2021



Betriebsdatenvorgabe

Förderstrom	
Förderhöhe	
Fördermedium	Wasser 100 %
Medientemperatur	20,00 °C
Dichte	998,30 kg/m³
Kinematische Viskosität	1,00 mm²/s

Hydraulische Daten (Betriebspunkt)

Förderstrom	
Förderhöhe	
Leistungsaufnahme P1	

Produktdaten

Nassläufer-Premium-Smart-Doppelpumpe Stratos MAXO-D 30/0,5-6 PN10	
Betriebsart	n-const ADD
Max. Betriebsdruck	1 MPa
Medientemperatur	-10 °C ... +110 °C
Max. Umgebungstemperatur	40 °C
Mindestzulaufhöhe bei 50 / 95 / 110°C	3 / 10 / 16

Motordaten pro Motor/Pumpe

Motorbauart	EC-Motor
Energieeffizienzindex (EEI)	
Netzanschluss	1~ 230 V / 50 Hz
Zulässige Spannungstoleranz	+/-10 %
Max. Drehzahl	
Leistungsaufnahme P1	0,14 kW
Stromaufnahme	0,95 A
Schutzart	IPX4D
Isolationsklasse	F
Motorschutz	Interner Schutz vor Überlast
Elektromagnetische Verträglichkeit	
Emitted interference	EN 61800-3;2004+A1;20
Interference resistance	EN 61800-3;2004+A1;20
Kabelverschraubung	

Anschlussmaße

Saugseitiger Rohranschluss	G 2, PN 10
Druckseitiger Rohranschluss	G 2, PN 10
Baulänge	180 mm

Werkstoffe

Pumpengehäuse	5.1301/EN-GJL-250
Laufgrad	PPS-GF40
Welle	1.4122
Lager	Kohlegraphit

Bestellinformationen

Gewicht netto ca.	16,1 kg
Artikelnummer	2186222

