

Kunde

Technische Daten

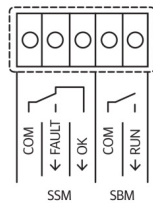
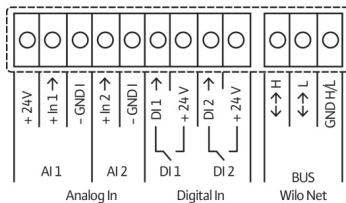
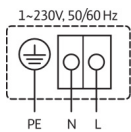
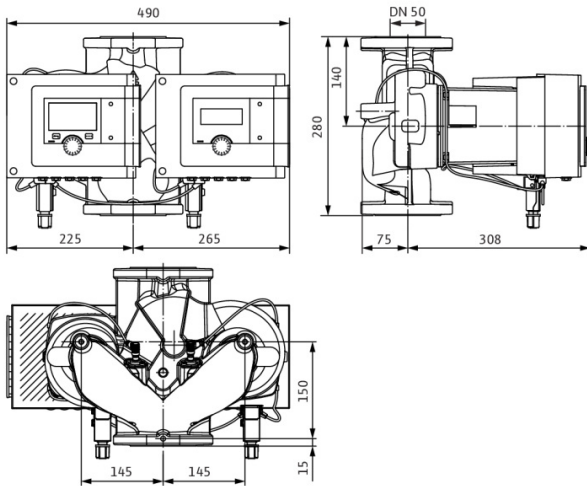
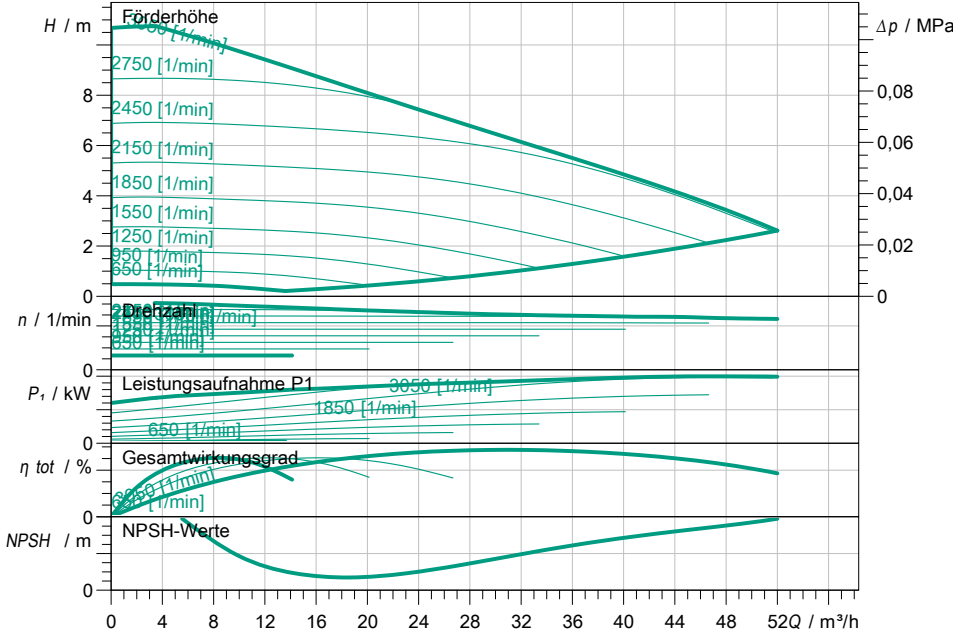
Nassläufer-Premium-Smart-Doppelpumpe Stratos MAXO-D 50/0,5-9 PN16

Projektname

Projektnummer
Einbauort
Kunden Pos.-Nr

Datum 03.08.2021

Kennfeld



Betriebsdatenvorgabe

Förderstrom	
Förderhöhe	
Fördermedium	Wasser 100 %
Medientemperatur	20,00 °C
Dichte	998,30 kg/m³
Kinematische Viskosität	1,00 mm²/s

Hydraulische Daten (Betriebspunkt)

Förderstrom	
Förderhöhe	
Leistungsaufnahme P1	

Produktdaten

Nassläufer-Premium-Smart-Doppelpumpe Stratos MAXO-D 50/0,5-9 PN16	
Betriebsart	n-const ADD
Max. Betriebsdruck	1,6 MPa
Medientemperatur	-10 °C ... +110 °C
Max. Umgebungstemperatur	40 °C
Mindestzulaufhöhe bei 50 / 95 / 110°C	5 / 12 / 18

Motordaten pro Motor/Pumpe

Motorbauart	EC-Motor
Energieeffizienzindex (EEI)	
Netzanschluss	1~ 230 V / 50 Hz
Zulässige Spannungstoleranz	+/-10 %
Max. Drehzahl	
Leistungsaufnahme P1	0,55 kW
Stromaufnahme	2,4 A
Schutzart	IPX4D
Isolationsklasse	F
Motorschutz	Interner Schutz vor Über
Elektromagnetische Verträglichkeit	
Emitted interference	EN 61800-3;2004+A1;20
Interference resistance	EN 61800-3;2004+A1;20
Kabelverschraubung	

Anschlussmaße

Saugseitiger Rohranschluss	DN 50, PN 16
Druckseitiger Rohranschluss	DN 50, PN 16
Baulänge	280 mm

Werkstoffe

Pumpengehäuse	5.1301/EN-GJL-250
Laufrad	PPS-GF40
Welle	1.4028, DLC-beschichtet
Lager	Kohle, antimonimprägniert

Bestellinformationen

Gewicht netto ca.	36,6 kg
Artikelnummer	2186298