

**Kunde**

## Technische Daten

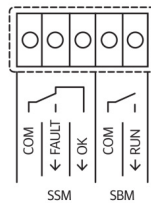
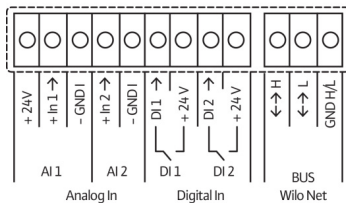
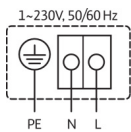
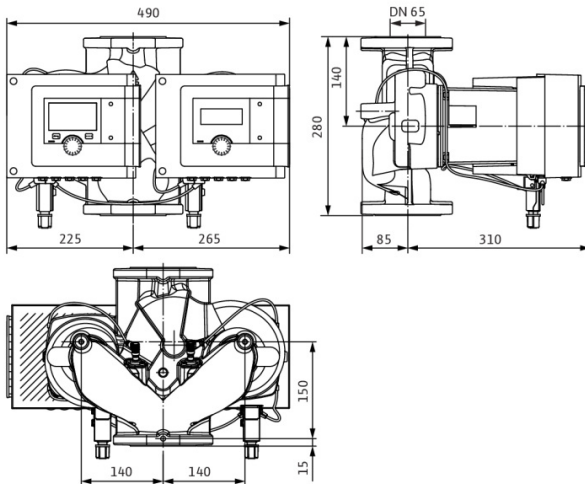
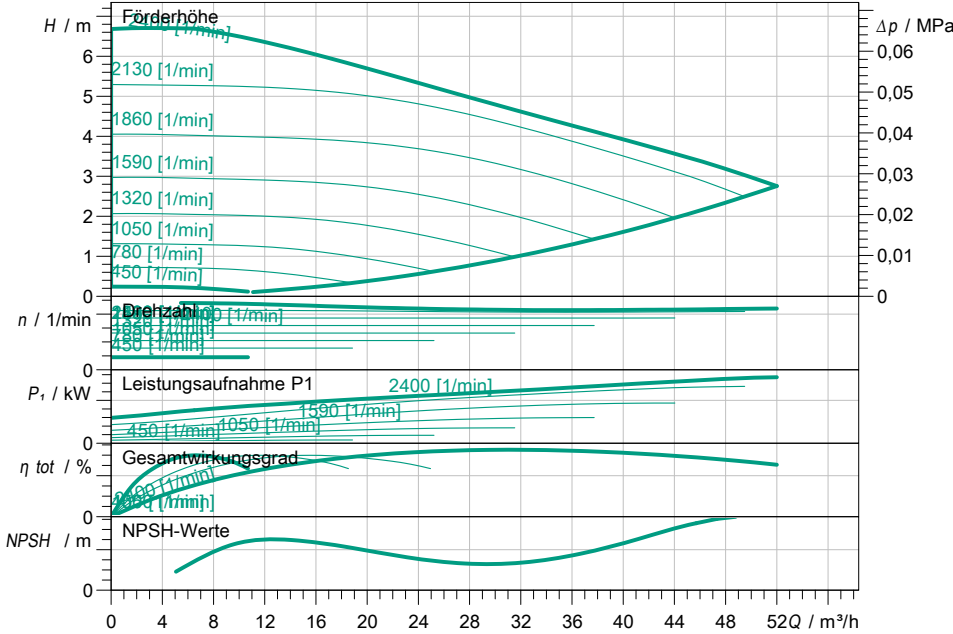
### Nassläufer-Premium-Smart-Doppelpumpe Stratos MAXO-D 65/0,5-6 PN6/10

Projektname

Projektnummer  
Einbauort  
Kunden Pos.-Nr

Datum 03.08.2021

**Kennfeld**



**Betriebsdatenvorgabe**

Förderstrom	
Förderhöhe	
Fördermedium	Wasser 100 %
Medientemperatur	20,00 °C
Dichte	998,30 kg/m³
Kinematische Viskosität	1,00 mm²/s

**Hydraulische Daten (Betriebspunkt)**

Förderstrom	
Förderhöhe	
Leistungsaufnahme P1	

**Produktdaten**

Nassläufer-Premium-Smart-Doppelpumpe Stratos MAXO-D 65/0,5-6 PN6/10	
Betriebsart	n-const ADD
Max. Betriebsdruck	1 MPa
Medientemperatur	-10 °C ... +110 °C
Max. Umgebungstemperatur	40 °C
Mindestzulaufhöhe bei 50 / 95 / 110°C	5 / 9 / 23

**Motordaten pro Motor/Pumpe**

Motorbauart	EC-Motor
Energieeffizienzindex (EEI)	
Netzanschluss	1~ 230 V / 50 Hz
Zulässige Spannungstoleranz	+/- 10 %
Max. Drehzahl	
Leistungsaufnahme P1	0,44 kW
Stromaufnahme	1,91 A
Schutzart	IPX4D
Isolationsklasse	F
Motorschutz	Interner Schutz vor Über
Elektromagnetische Verträglichkeit	
Emitted interference	EN 61800-3;2004+A1;20
Interference resistance	EN 61800-3;2004+A1;20
Kabelverschraubung	

**Anschlussmaße**

Saugseitiger Rohranschluss	DN 65, PN 6/10
Druckseitiger Rohranschluss	DN 65, PN 6/10
Baulänge	280 mm

**Werkstoffe**

Pumpengehäuse	5.1301/EN-GJL-250
Laufrad	PPS-GF40
Welle	1.4028, DLC-beschichtet
Lager	Kohle, antimonimprägniert

**Bestellinformationen**

Gewicht netto ca.	39,6 kg
Artikelnummer	2186234