

Kunde

Technische Daten

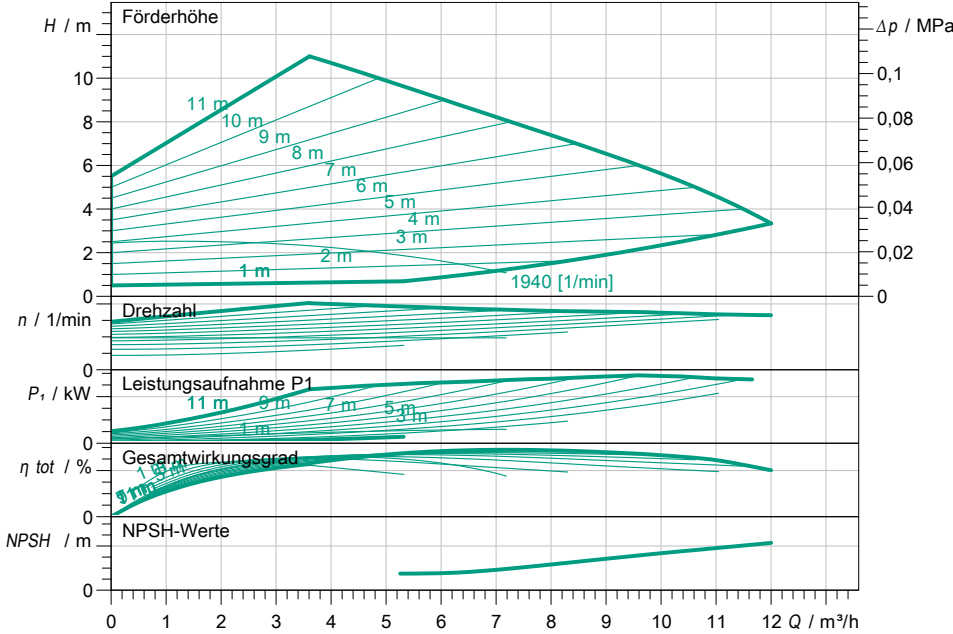
Nassläufer-Premium-Smart-Pumpe Stratos MAXO 25/0,5-12 PN10

Projektname

Projektnummer
Einbauort
Kunden Pos.-Nr

Datum 03.08.2021

Kennfeld



Betriebsdatenvorgabe

Förderstrom	
Förderhöhe	
Fördermedium	Wasser 100 %
Medientemperatur	20,00 °C
Dichte	998,30 kg/m³
Kinematische Viskosität	1,00 mm²/s

Hydraulische Daten (Betriebspunkt)

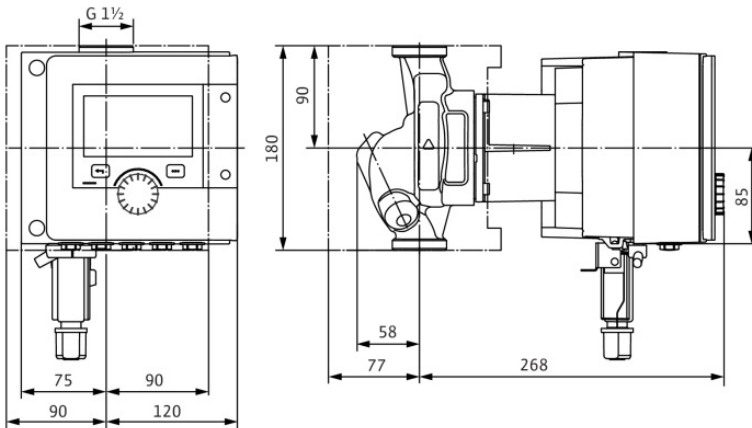
Förderstrom	
Förderhöhe	
Leistungsaufnahme P1	

Produktdaten

Nassläufer-Premium-Smart-Pumpe Stratos MAXO 25/0,5-12 PN10	
Betriebsart	dp-v
Max. Betriebsdruck	1 MPa
Medientemperatur	-10 °C ... +110 °C
Max. Umgebungstemperatur	40 °C

Motordaten pro Motor/Pumpe

Motorbauart	EC-Motor
Energieeffizienzindex (EEI)	≤ 0.19
Netzanschluss	1~ 230 V / 50 Hz
Zulässige Spannungstoleranz	+/-10 %
Max. Drehzahl	4350
Leistungsaufnahme P1(max)	0,3 kW
Stromaufnahme	1,28 A
Schutzart	IPX4D
Isolationsklasse	F
Emitted interference	EN 61800-3;2004+A1;20
Interference resistance	EN 61800-3;2004+A1;20
Kabelverschraubung	



Anschlussmaße

Saugseitiger Rohranschluss	G 1½, PN 10
Druckseitiger Rohranschluss	G 1½, PN 10
Baulänge	180 mm

Werkstoffe

Pumpengehäuse	EN-GJL-200
Laufrad	PPS-GF40
Welle	1.4122, DLC-beschichtet
Lager	Kohle, antimonimprägniert

Bestellinformationen

Gewicht netto ca.	7,5 kg
Artikelnummer	2186187

