

Kunde

Technische Daten

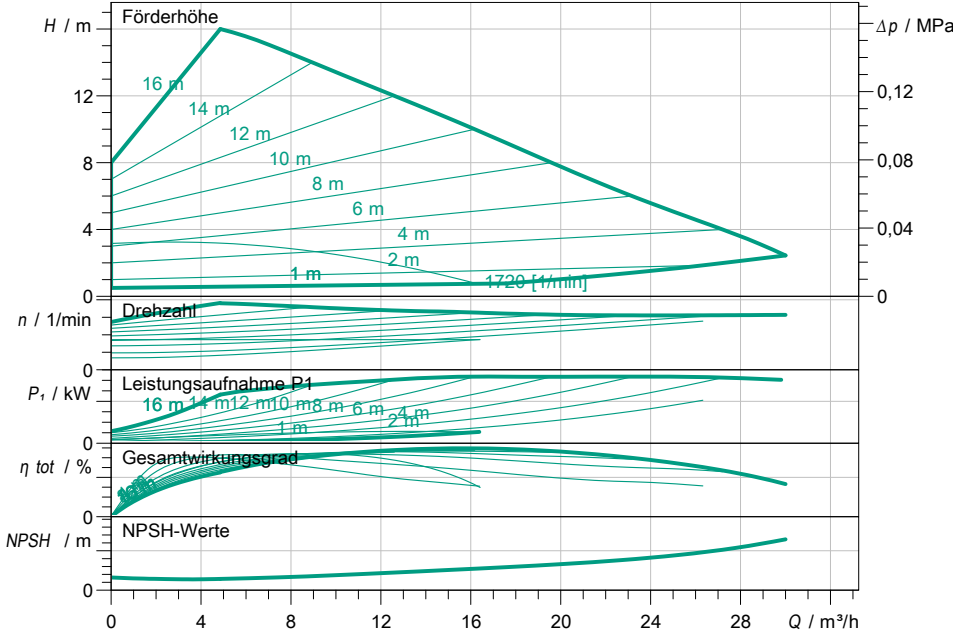
Nassläufer-Premium-Smart-Pumpe Stratos MAXO 40/0,5-16 PN6/10

Projektname

Projektnummer
Einbauort
Kunden Pos.-Nr

Datum 03.08.2021

Kennfeld



Betriebsdatenvorgabe

Förderstrom	
Förderhöhe	
Fördermedium	Wasser 100 %
Medientemperatur	20,00 °C
Dichte	998,30 kg/m³
Kinematische Viskosität	1,00 mm²/s

Hydraulische Daten (Betriebspunkt)

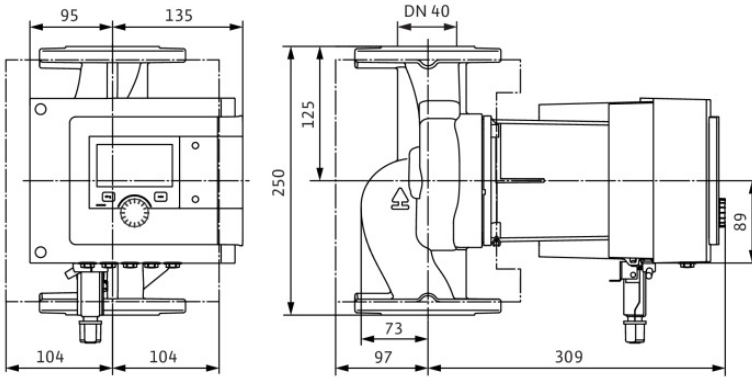
Förderstrom	
Förderhöhe	
Leistungsaufnahme P1	

Produktdaten

Nassläufer-Premium-Smart-Pumpe Stratos MAXO 40/0,5-16 PN6/10	
Betriebsart	dp-v
Max. Betriebsdruck	1 MPa
Medientemperatur	-10 °C ... +110 °C
Max. Umgebungstemperatur	40 °C

Motordaten pro Motor/Pumpe

Motorbauart	EC-Motor
Energieeffizienzindex (EEI)	≤ 0.17
Netzanschluss	1~ 230 V / 50 Hz
Zulässige Spannungstoleranz	+ -10 %
Max. Drehzahl	3850
Leistungsaufnahme P1(max)	0,64 kW
Stromaufnahme	2,8 A
Schutzart	IPX4D
Isolationsklasse	F
Emitted interference	EN 61800-3;2004+A1;20
Interference resistance	EN 61800-3;2004+A1;20
Kabelverschraubung	



Anschlussmaße

Saugseitiger Rohranschluss	DN 40, PN 6/10
Druckseitiger Rohranschluss	DN 40, PN 6/10
Baulänge	250 mm

Werkstoffe

Pumpengehäuse	5.1301/EN-GJL-250
Laufrad	PPS-GF40
Welle	1.4028, DLC-beschichtet
Lager	Kohle, antimonimprägniert

Bestellinformationen

Gewicht netto ca.	16,4 kg
Artikelnummer	2186201

