

**Kunde**

# Technische Daten

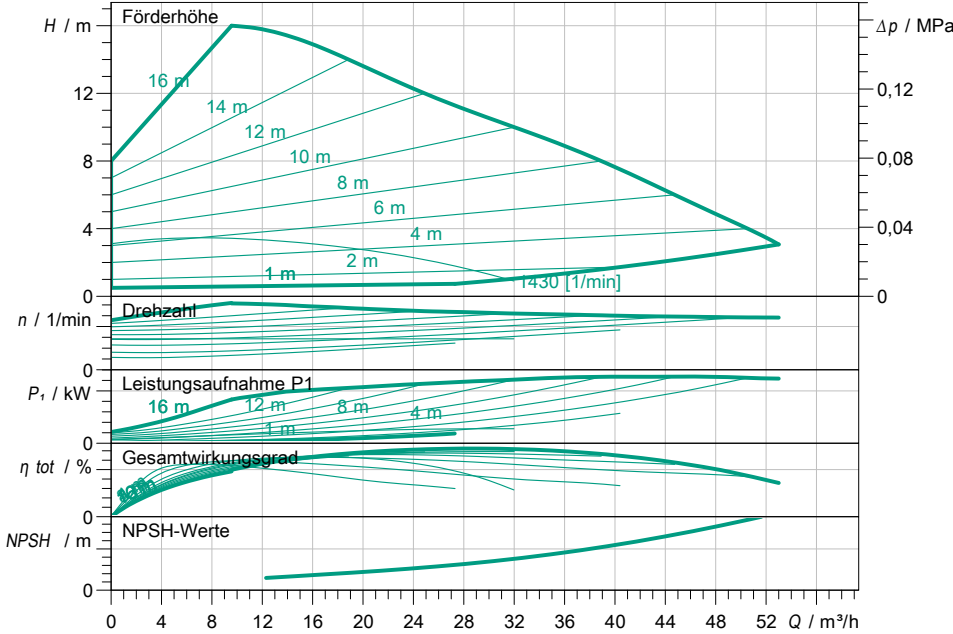
## Nassläufer-Premium-Smart-Pumpe Stratos MAXO 50/0,5-16 PN6/10

Projektname

Projektnummer  
Einbauort  
Kunden Pos.-Nr

Datum 03.08.2021

**Kennfeld**



**Betriebsdatenvorgabe**

Förderstrom	
Förderhöhe	
Fördermedium	Wasser 100 %
Medientemperatur	20,00 °C
Dichte	998,30 kg/m <sup>3</sup>
Kinematische Viskosität	1,00 mm <sup>2</sup> /s

**Hydraulische Daten (Betriebspunkt)**

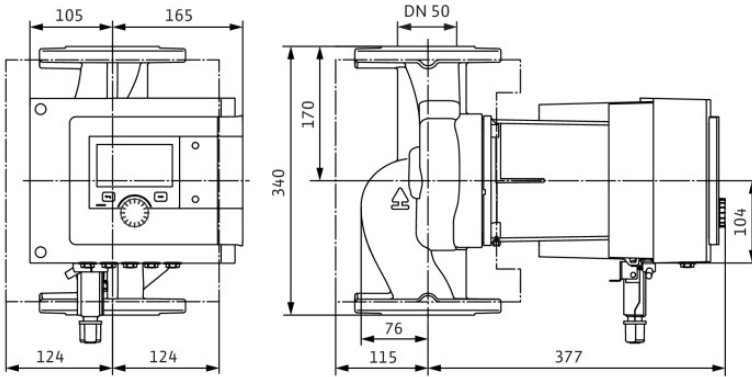
Förderstrom	
Förderhöhe	
Leistungsaufnahme P1	

**Produktdaten**

Nassläufer-Premium-Smart-Pumpe Stratos MAXO 50/0,5-16 PN6/10	
Betriebsart	dp-v
Max. Betriebsdruck	1 MPa
Medientemperatur	-10 °C ... +110 °C
Max. Umgebungstemperatur	40 °C

**Motordaten pro Motor/Pumpe**

Motorbauart	EC-Motor
Energieeffizienzindex (EEI)	≤ 0.17
Netzanschluss	1~ 230 V / 50 Hz
Zulässige Spannungstoleranz	+/-10 %
Max. Drehzahl	3200
Leistungsaufnahme P1(max)	1,48 kW
Stromaufnahme	6,52 A
Schutzart	IPX4D
Isolationsklasse	F
Emitted interference	EN 61800-3;2004+A1;20
Interference resistance	EN 61800-3;2004+A1;20
Kabelverschraubung	



**Anschlussmaße**

Saugseitiger Rohranschluss	DN 50, PN 6/10
Druckseitiger Rohranschluss	DN 50, PN 6/10
Baulänge	340 mm

**Werkstoffe**

Pumpengehäuse	5.1301/EN-GJL-250
Laufgrad	PPS-GF40
Welle	1.4028, DLC-beschichtet
Lager	Kohle, antimonimprägniert

**Bestellinformationen**

Gewicht netto ca.	29,1 kg
Artikelnummer	2186207

