

Kunde

Technische Daten

Nassläufer-Hocheffizienzpumpe Stratos PICO Z 20/1-6

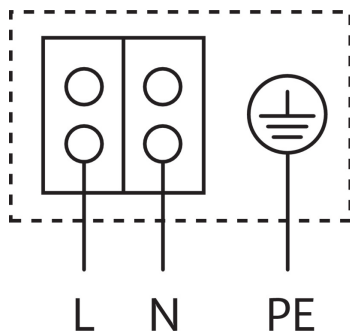
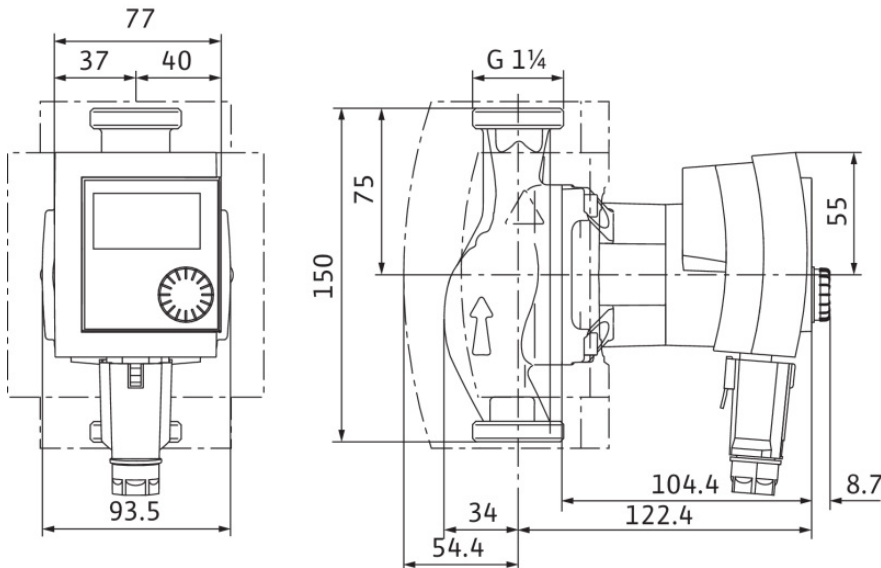
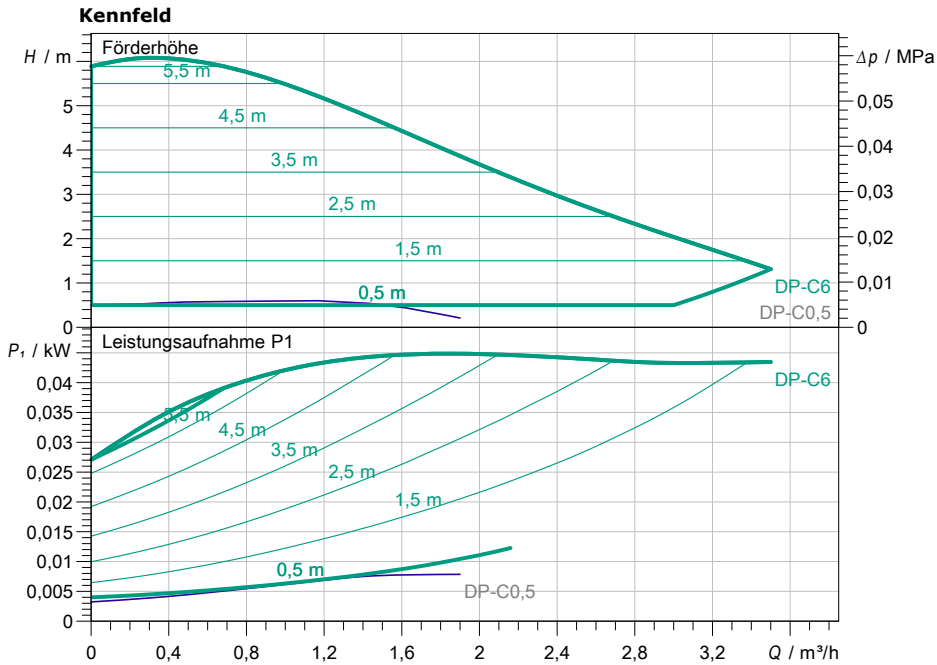
Projektname

Projektnummer

Einbauort

Kunden Pos.-Nr

Datum 03.08.2021



Betriebsdatenvorgabe

Förderstrom	
Förderhöhe	
Fördermedium	Wasser 100 %
Medientemperatur	20,00 °C
Dichte	998,30 kg/m³
Kinematische Viskosität	1,00 mm²/s

Hydraulische Daten (Betriebspunkt)

Förderstrom	
Förderhöhe	
Leistungsaufnahme P1	

Produktdaten

Nassläufer-Hocheffizienzpumpe	
Stratos PICO Z 20/1-6	
Betriebsart	dp-c
Max. Betriebsdruck	1 MPa
Medientemperatur	2 °C ... +70 °C
Max. Umgebungstemperatur	40 °C
Mindestzulaufhöhe bei	/ /
50 / 95 / 110°C	
Max. zulässige Gesamthärte in	3,57 mmol/l (20 °dH)
Trinkwasser-Zirkulationssystemen	

Motordaten pro Motor/Pumpe

Netzanschluss	1~ 230 V / 50 Hz
Zulässige Spannungstoleranz	+ -10 %
Max. Drehzahl	
Nennleistung P2	0,03 kW
Leistungsaufnahme P1	0,05 kW
Stromaufnahme	0,44 A
Schutzart	IPX4D
Isolationsklasse	F
Motorschutz	nein

Anschlussmaße

Saugseitiger Rohranschluss	G 1/4, PN 10
Druckseitiger Rohranschluss	G 1/4, PN 10
Baulänge	

Werkstoffe

Pumpengehäuse	1.4409
Lauftrad	PPE-GF30
Welle	1.4122
Lager	Kohle, kunstharzimpregniert

Bestellinformationen

Gewicht netto ca.	1,8 kg
Artikelnummer	4216471