

Kunde

Technische Daten

Nassläufer-Standardpumpe TOP-Z 30/7 EM PN6/10 RG

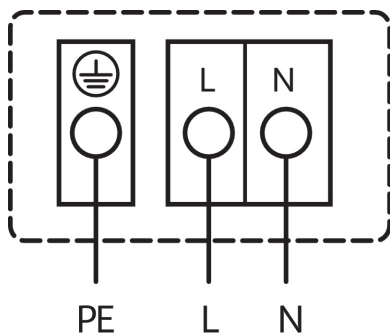
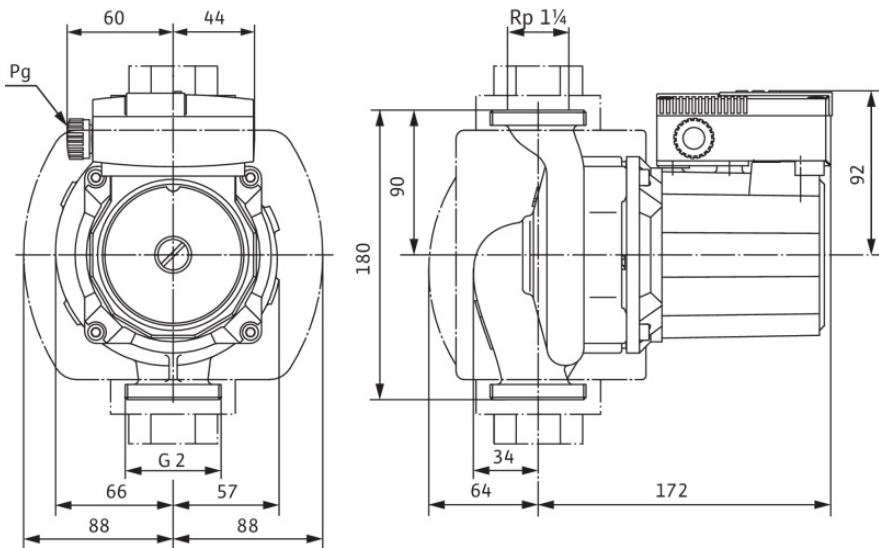
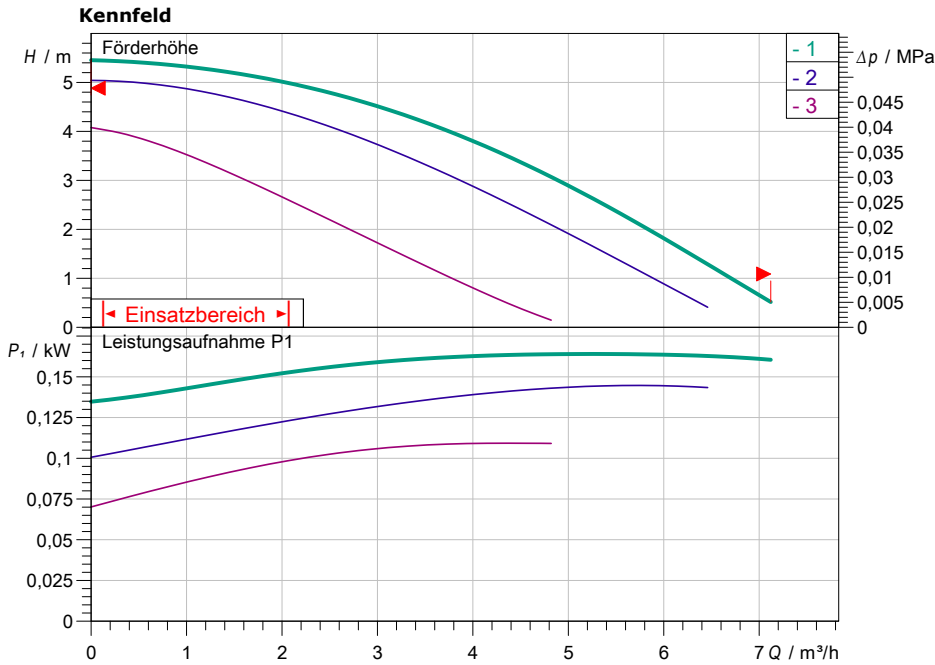
Projektname

Projektnummer

Einbauort

Kunden Pos.-Nr

Datum 03.08.2021



Betriebsdatenvorgabe

Förderstrom	
Förderhöhe	
Fördermedium	Wasser 100 %
Medientemperatur	20,00 °C
Dichte	998,19 kg/m ³
Kinematische Viskosität	1,00 mm ² /s

Hydraulische Daten (Betriebspunkt)

Förderstrom	
Förderhöhe	
Leistungsaufnahme P1	

Produktdaten

Nassläufer-Standardpumpe	
TOP-Z 30/7 EM PN6/10 RG	
Max. Betriebsdruck	1 MPa
Medientemperatur	-20 °C ... +110 °C
Max. Umgebungstemperatur	40 °C
Max. zulässige Gesamthärte in Trinkwasser-Zirkulationssystemen	3,57 mmol/l (20 °dH) (3,2)

Motordaten pro Motor/Pumpe

Netzanschluss	1~ 230 V / 50 Hz
Zulässige Spannungstoleranz	+ -10 %
Max. Drehzahl	2700 1/min
Leistungsaufnahme P1	185 W
Stromaufnahme	0,9 A
Schutzart	IPX4D
Isolationsklasse	H
Motorschutz	Interner Schutz vor Über
Type of connecting cable	1 x PG13.5

Anschlussmaße

Saugseitiger Rohranschluss	G 2, PN 10
Druckseitiger Rohranschluss	G 2, PN 10
Baulänge	180 mm

Werkstoffe

Pumpengehäuse	Bronze, CuSn5Zn5Pb2-C
Laufrad	PPE-GF30
Welle	1.4122
Lager	Kohle, kunstharzimpregniert

Bestellinformationen

Gewicht netto ca.	5,5 kg
Artikelnummer	2048340