

Kunde

Technische Daten

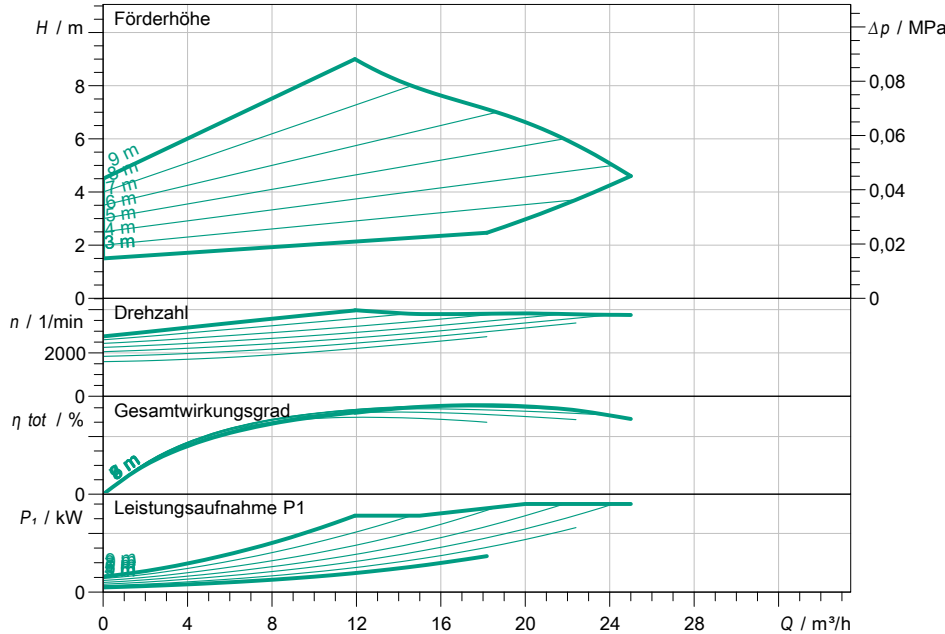
Nassläufer-Standard-Hocheffizienzpumpe Yonos MAXO plus 65/0,5-9 PN6/1

Projektname

Projektnummer
Einbauort
Kunden Pos.-Nr

Datum 03.08.2021

Kennfeld



Betriebsdatenvorgabe

Förderstrom	
Förderhöhe	
Fördermedium	Wasser 100 %
Medientemperatur	20,00 °C
Dichte	998,30 kg/m ³
Kinematische Viskosität	1,00 mm ² /s

Hydraulische Daten (Betriebspunkt)

Förderstrom	
Förderhöhe	
Leistungsaufnahme P1	

Produktdaten

Nassläufer-Standard-Hocheffizienzpumpe Yonos MAXO plus 65/0,5-9 PN6/10	
Betriebsart	dp-v
Max. Betriebsdruck	1 MPa
Medientemperatur	-20 °C ... +110 °C
Max. Umgebungstemperatur	40 °C
Mindestzulaufhöhe bei	5 / 12 / 18
50 / 95 / 110°C	

Motordaten pro Motor/Pumpe

Motorbauart	EC-Motor
Energieeffizienzindex (EEI)	
Netzanschluss	1~ 230 V / 50 Hz
Zulässige Spannungstoleranz	+/-10 %
Max. Drehzahl	
Leistungsaufnahme P1	0,6 kW
Stromaufnahme	2,65 A
Schutzart	IPX4D
Isolationsklasse	F
Motorschutz	Interner Schutz vor Über
Elektromagnetische Verträglichkeit	
Emitted interference	EN 61800-3;2004+A1;20
Interference resistance	EN 61800-3;2004+A1;20
Kabelverschraubung	

Anschlussmaße

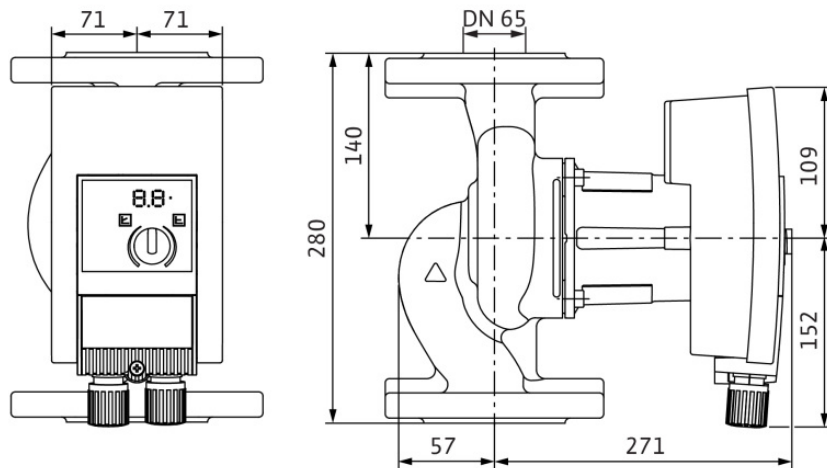
Saugseitiger Rohranschluss	DN 65, PN 6/10
Druckseitiger Rohranschluss	DN 65, PN 6/10
Baulänge	280 mm

Werkstoffe

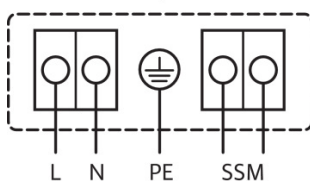
Pumpengehäuse	5.1301/EN-GJL-250
Laufrad	PP-LGF50
Welle	1.4028
Lager	Kohlegraphit

Bestellinformationen

Gewicht netto ca.	16,1 kg
Artikelnummer	2120614



1~ 230 V, 50/60 Hz



3~ 230 V, 50/60 Hz

