

Technische Daten

Nassläufer-Hocheffizienzpumpe Yonos PICO plus 25/1-4

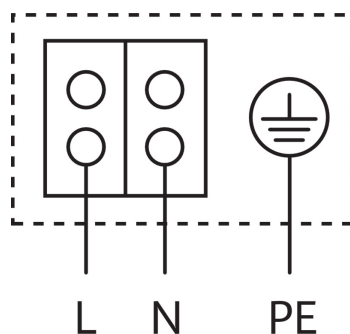
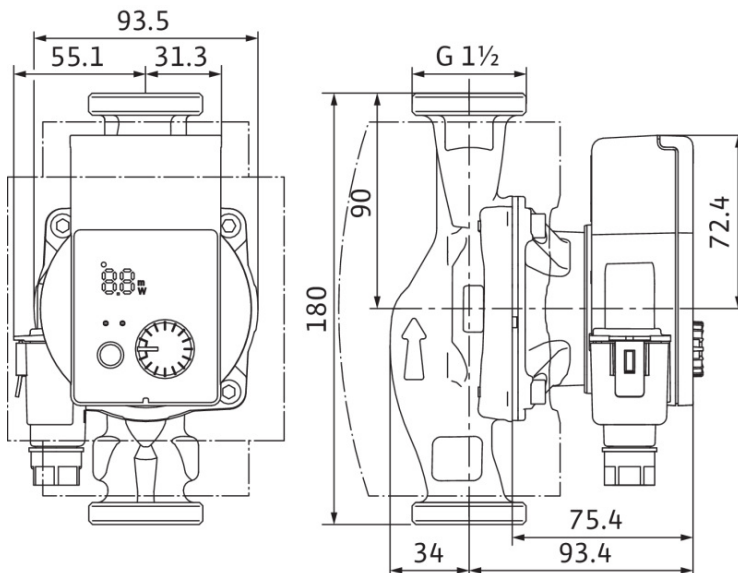
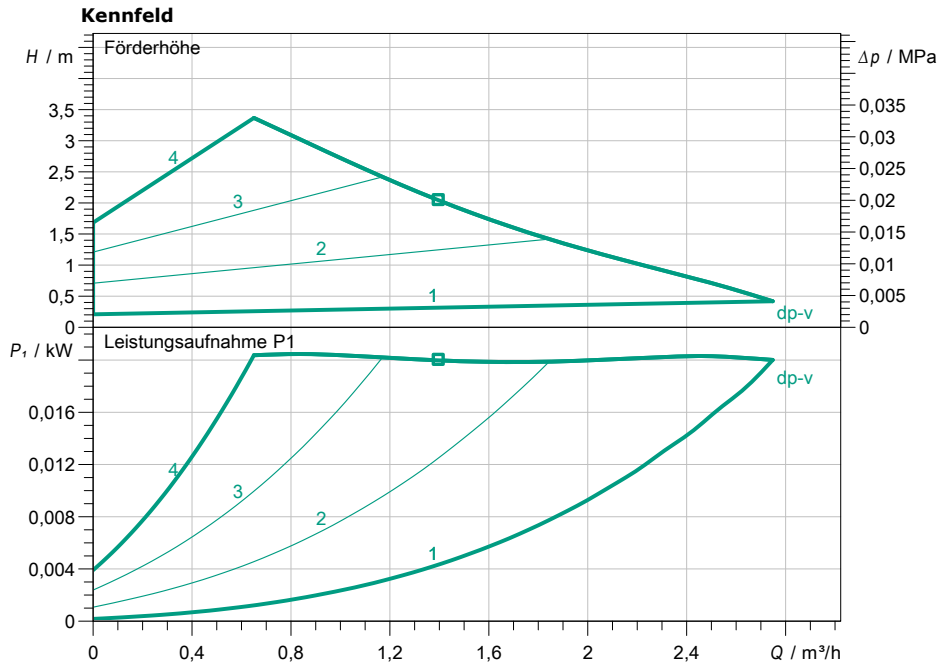
Projektname

Projektnummer

Einbauort

Kunden Pos.-Nr

Datum 03.08.2021



Betriebsdatenvorgabe

Förderstrom	
Förderhöhe	
Fördermedium	Wasser 100 %
Medientemperatur	20,00 °C
Dichte	998,30 kg/m ³
Kinematische Viskosität	1,00 mm ² /s

Hydraulische Daten (Betriebspunkt)

Förderstrom	
Förderhöhe	
Leistungsaufnahme P1	

Produktdaten

Nassläufer-Hocheffizienzpumpe	
Yonos PICO plus 25/1-4	
Betriebsart	dp-v
Max. Betriebsdruck	1 MPa
Medientemperatur	-10 °C ... +95 °C
Max. Umgebungstemperatur	40 °C
Mindestzulaufhöhe bei	
50 / 95 / 110°C	0,5 / 3 / 10

Motordaten pro Motor/Pumpe

Motorbauart	EC-Motor
Energieeffizienzindex (EEI)	
Netzanschluss	1~ 230 V / 50 Hz
Zulässige Spannungstoleranz	+/- 10 %
Max. Drehzahl	
Leistungsaufnahme P1	0,02 kW
Stromaufnahme	0,26 A
Schutzart	IPX2D
Isolationsklasse	F
Motorschutz	integriert
Elektromagnetische Verträglichkeit	EN 61800-3
Emitted interference	EN 61000-6-3
Interference resistance	EN 61000-6-2
Kabelverschraubung	

Anschlussmaße

Saugseitiger Rohranschluss	G 1/2, PN 10
Druckseitiger Rohranschluss	G 1/2, PN 10
Baulänge	180 mm

Werkstoffe

Pumpengehäuse	EN-GJL-200
Laufgrad	PP-GF40
Welle	1.4122
Lager	Kohle, metallimprägniert

Bestellinformationen

Gewicht netto ca.	1,8 kg
Artikelnummer	4215502