

X20(c)AO4622

1 Allgemeines

Das Modul ist mit 4 Ausgängen mit 13 Bit, incl. Vorzeichen, digitaler Wandlerauflösung ausgestattet. Über unterschiedliche Klemmstellen kann zwischen Strom- und Spannungssignal gewählt werden.

- 4 analoge Ausgänge
- Wahlweise Strom- oder Spannungssignal
- 13 Bit digitale Wandlerauflösung

2 Coated Module

Coated Module sind X20 Module mit einer Schutzbeschichtung der Elektronikbaugruppe. Die Beschichtung schützt X20c Module vor Betauung und Schadgasen.

Die Elektronik der Module ist vollständig funktionskompatibel zu den entsprechenden X20 Modulen.

In diesem Datenblatt werden zur Vereinfachung nur Bilder und Modulbezeichnungen der unbeschichteten Module verwendet.

Die Beschichtung wurde nach folgenden Normen qualifiziert:

- Betauung: BMW GS 95011-4, 2x 1 Zyklus
- Schadgas: EN 60068-2-60, Methode 4, Exposition 21 Tage



2.1 Anlauftemperatur

Die Anlauftemperatur beschreibt die minimal zulässige Umgebungstemperatur im spannungslosen Zustand zum Zeitpunkt des Einschaltens des Coated Moduls. Diese darf bis zu -40°C betragen. Im laufenden Betrieb gelten weiterhin die Bedingungen laut Angabe in den technischen Daten.

Information:

Es ist unbedingt darauf zu achten, dass es im geschlossenen Schaltschrank zu keiner Zwangskühlung durch Luftströmungen, wie z. B. durch den Einsatz eines Lüfters oder Lüftungsschlitze, kommt.

3 Bestelldaten

Bestellnummer	Kurzbeschreibung	Abbildung
	Analoge Ausgänge	
X20AO4622	X20 Analoges Ausgangsmodul, 4 Ausgänge, $\pm 10\text{ V}$ oder 0 bis 20 mA / 4 bis 20 mA, 13 Bit Wandlerauflösung	
X20cAO4622	X20 Analoges Ausgangsmodul, beschichtet, 4 Ausgänge, $\pm 10\text{ V}$ oder 0 bis 20 mA / 4 bis 20 mA, 13 Bit Wandlerauflösung	
	Erforderliches Zubehör	
	Busmodule	
X20BM11	X20 Busmodul, 24 VDC codiert, interne I/O-Versorgung durchverbunden	
X20BM15	X20 Busmodul, mit Knotennummernschalter, 24 VDC codiert, interne I/O-Versorgung durchverbunden	
X20cBM11	X20 Busmodul, beschichtet, 24 VDC codiert, interne I/O-Versorgung durchverbunden	
	Feldklemmen	
X20TB12	X20 Feldklemme, 12-polig, 24 VDC codiert	

Tabelle 1: X20AO4622, X20cAO4622 - Bestelldaten

4 Technische Daten

Bestellnummer	X20AO4622	X20cAO4622
Kurzbeschreibung		
I/O-Modul	4 analoge Ausgänge ± 10 V oder 0 bis 20 mA / 4 bis 20 mA ¹⁾	4 analoge Ausgänge ± 10 V oder 0 bis 20 mA / 4 bis 20 mA
Allgemeines		
B&R ID-Code	0x1BA3	0xE212
Statusanzeigen	I/O-Funktion pro Kanal, Betriebszustand, Modulstatus	
Diagnose		
Modul Run/Error	Ja, per Status-LED und SW-Status	
Kanaltyp	Ja, per SW-Status	
Leistungsaufnahme		
Bus	0,01 W	
I/O-intern	1,8 W (Rev. \geq J0); 2,2 W (Rev. $<$ J0)	1,8 W
Zusätzliche Verlustleistung durch Aktoren (ohmsch) [W]	-	
Zulassungen		
CE	Ja	
ATEX	Zone 2, II 3G Ex nA nC IIA T5 Gc IP20, Ta (siehe X20 Anwenderhandbuch) FTZÜ 09 ATEX 0083X	
UL	cULus E115267 Industrial Control Equipment	
HazLoc	cCSAus 244665 Process Control Equipment for Hazardous Locations Class I, Division 2, Groups ABCD, T5	
DNV GL	Temperature: B (0 - 55 °C) Humidity: B (up to 100%) Vibration: B (4 g) EMC: B (bridge and open deck)	
LR	ENV1	
KR	Ja	
EAC	Ja	
KC	Ja	-
Analoge Ausgänge		
Ausgang	± 10 V oder 0 bis 20 mA/ 4 bis 20 mA, über unterschiedliche Klemmstellen ¹⁾	± 10 V oder 0 bis 20 mA/ 4 bis 20 mA, über unterschiedliche Klemmstellen
max. Ausgangsstrom	10 mA bei Spannung > 5 V 15 mA bei Spannung < 5 V	
Digitale Wandlerauflösung		
Spannung	± 12 Bit	
Strom	12 Bit	
Wandlungszeit	300 μ s für alle Ausgänge	
Einschwingzeit bei Ausgangsänderung über vollen Bereich	500 μ s	
Ein-/Ausschaltverhalten	Freigaberelais intern für Hochlauf	
max. Fehler		
Spannung		
Gain	0,08% ²⁾	
Offset	0,05% ³⁾	
Strom		
Gain	0,09% ²⁾	
Offset	0,05% ³⁾	
Ausgangsschutz	Kurzschlussfest	
Ausgabeformat		
Spannung	INT 0x8001 - 0x7FFF / 1 LSB = 0x0008 = 2,441 mV	
Strom	INT 0x0000 - 0x7FFF / 1 LSB = 0x0008 = 4,883 μ A	
Belastung je Kanal		
Spannung	max. ± 10 mA, Last ≥ 1 k Ω	
Strom	Bürde max. 600 Ω (Rev. \geq J0); 500 Ω (Rev. $<$ J0)	Bürde max. 600 Ω
kurzschlussfest	Strombegrenzung ± 40 mA	
Ausgangsfilter	Tiefpass 1. Ordnung / Eckfrequenz 10 kHz	
max. Gain-Drift		
Spannung	0,015 %/°C ²⁾	
Strom	0,02 %/°C ²⁾	
max. Offset-Drift		
Spannung	0,032 %/°C ³⁾	
Strom	0,032 %/°C ³⁾	
Fehler durch Laständerung		
Spannung	max. 0,11%, von 10 M Ω \rightarrow 1 k Ω , ohmsch	
Strom	max. 0,5%, von 1 Ω \rightarrow 600 Ω , ohmsch	
Nichtlinearität	$< 0,005\%$ ⁴⁾	
Isolationsspannung zwischen Kanal und Bus	500 V _{eff}	

Tabelle 2: X20AO4622, X20cAO4622 - Technische Daten


Bestellnummer	X20AO4622	X20cAO4622
Elektrische Eigenschaften		
Potenzialtrennung	Kanal zu Bus getrennt Kanal zu Kanal nicht getrennt	
Einsatzbedingungen		
Einbaulage		
waagrecht	Ja	
senkrecht	Ja	
Aufstellungshöhe über NN (Meeresspiegel)		
0 bis 2000 m	Keine Einschränkung	
>2000 m	Reduktion der Umgebungstemperatur um 0,5°C pro 100 m	
Schutzart nach EN 60529	IP20	
Umgebungsbedingungen		
Temperatur		
Betrieb		
waagrechte Einbaulage	-25 bis 60°C (Rev. ≥ J0); 0 bis 55°C (Rev. < J0)	-25 bis 60°C
senkrechte Einbaulage	-25 bis 50°C (Rev. ≥ J0); 0 bis 50°C (Rev. < J0)	-25 bis 50°C
Derating	Siehe Abschnitt "Derating"	
Anlaufemperatur	-	Ja, -40°C
Lagerung	-40 bis 85°C	
Transport	-40 bis 85°C	
Luftfeuchtigkeit		
Betrieb	5 bis 95%, nicht kondensierend	Bis 100%, kondensierend
Lagerung	5 bis 95%, nicht kondensierend	
Transport	5 bis 95%, nicht kondensierend	
Mechanische Eigenschaften		
Anmerkung	Feldklemme 1x X20TB12 gesondert bestellen Busmodul 1x X20BM11 gesondert bestellen	Feldklemme 1x X20TB12 gesondert bestellen Busmodul 1x X20cBM11 gesondert bestellen
Rastermaß	12,5 ^{+0,2} mm	

Tabelle 2: X20AO4622, X20cAO4622 - Technische Daten

- 1) 4 bis 20 mA: Ab Upgrade-Version 1.0.2.0 und Hardware-Revision "I0"
- 2) Bezogen auf den aktuellen Ausgabewert.
- 3) Bezogen auf den gesamten Ausgabebereich.
- 4) Bezogen auf den Ausgabebereich.

5 Status-LEDs

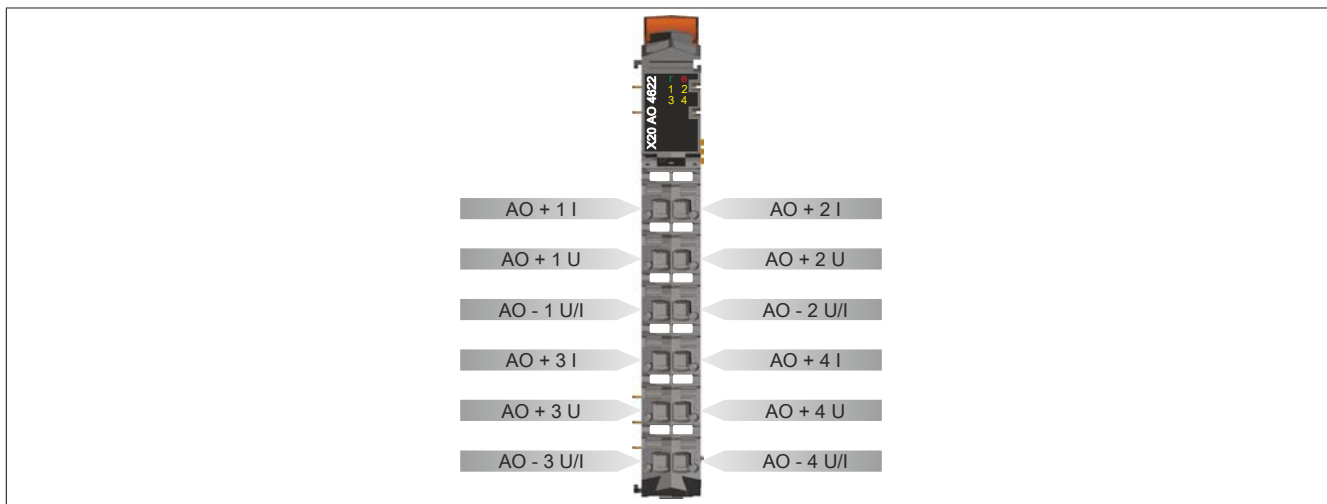
Für die Beschreibung der verschiedenen Betriebsmodi siehe X20 System Anwenderhandbuch, Abschnitt "Zusätzliche Informationen - Diagnose-LEDs".

Abbildung	LED	Farbe	Status	Beschreibung
	r	Grün	Aus	Modul nicht versorgt
			Single Flash	Modus RESET
			Double Flash	Modus BOOT (während Firmware-Update) ¹⁾
			Blinkend	Modus PREOPERATIONAL
			Ein	Modus RUN
	e	Rot	Aus	Modul nicht versorgt oder alles in Ordnung
			Ein	Fehler- oder Resetzustand
	e + r		Rot ein / grüner Single Flash	Firmware ist ungültig
	1 - 4	Orange	Aus	Wert = 0
			Ein	Wert ≠ 0

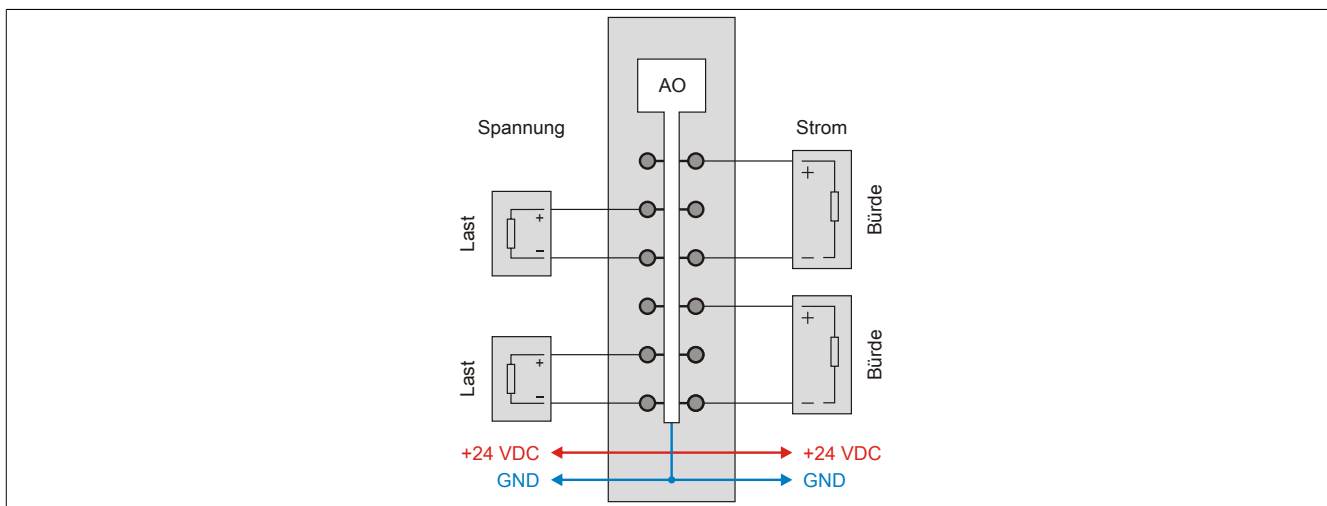
- 1) Je nach Konfiguration kann ein Firmware-Update bis zu mehreren Minuten benötigen.

6 Anschlussbelegung

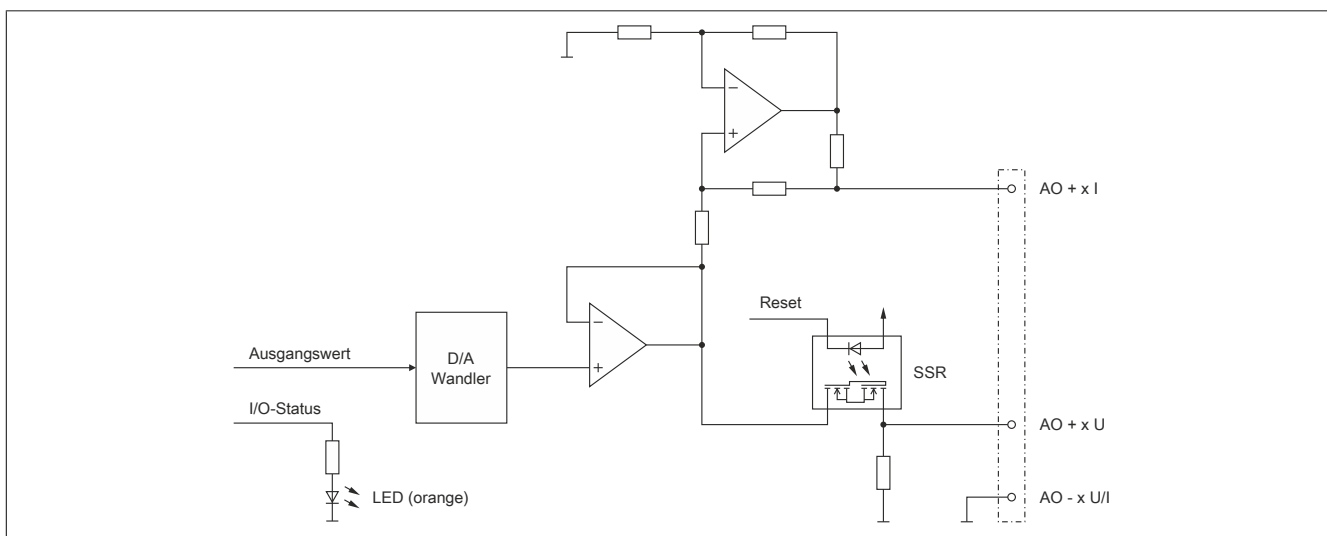
Die einzelnen Kanäle können einzeln für Strom- oder Spannungssignal konfiguriert werden. Die Unterscheidung erfolgt auch durch unterschiedliche Klemmstellen.



7 Anschlussbeispiel



8 Ausgangsschema

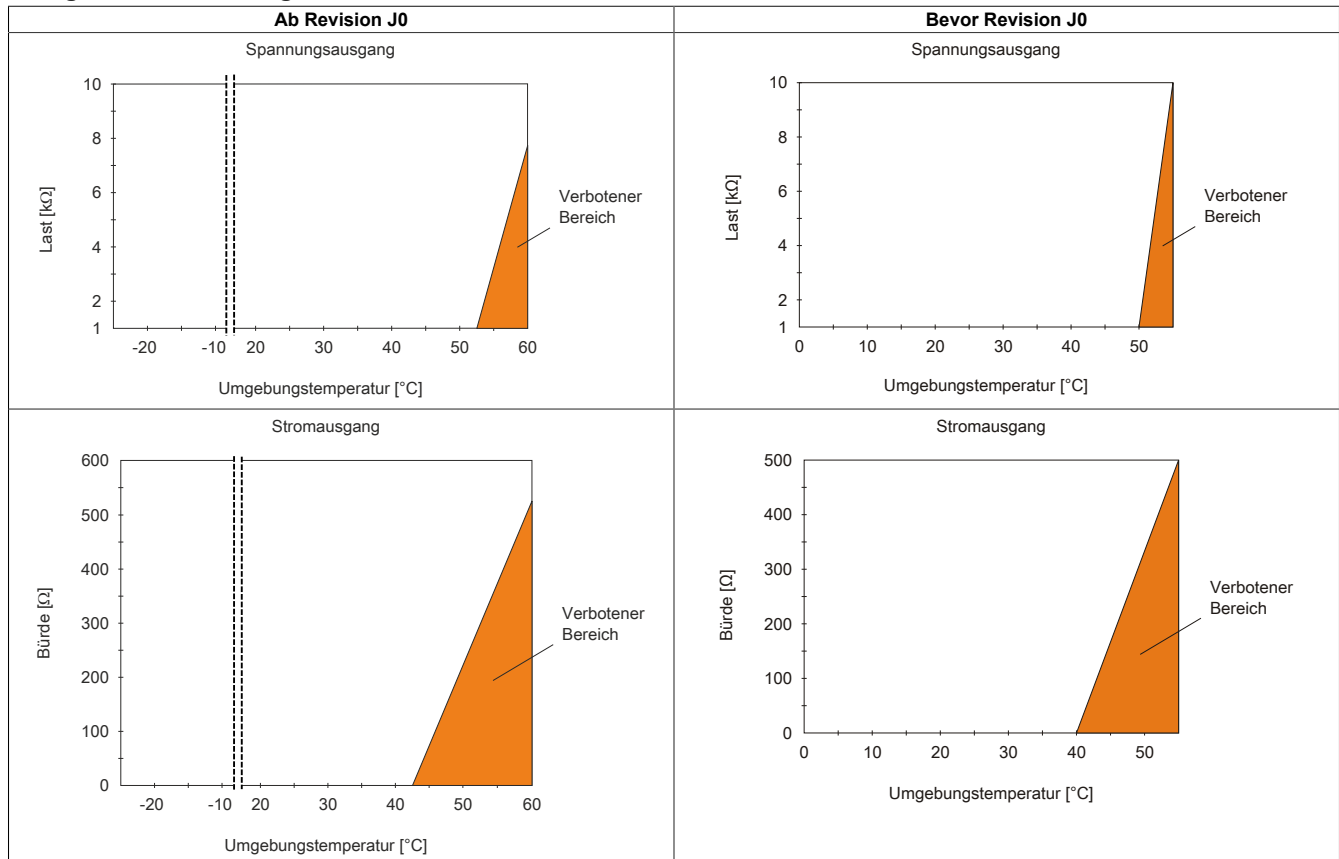


9 Derating

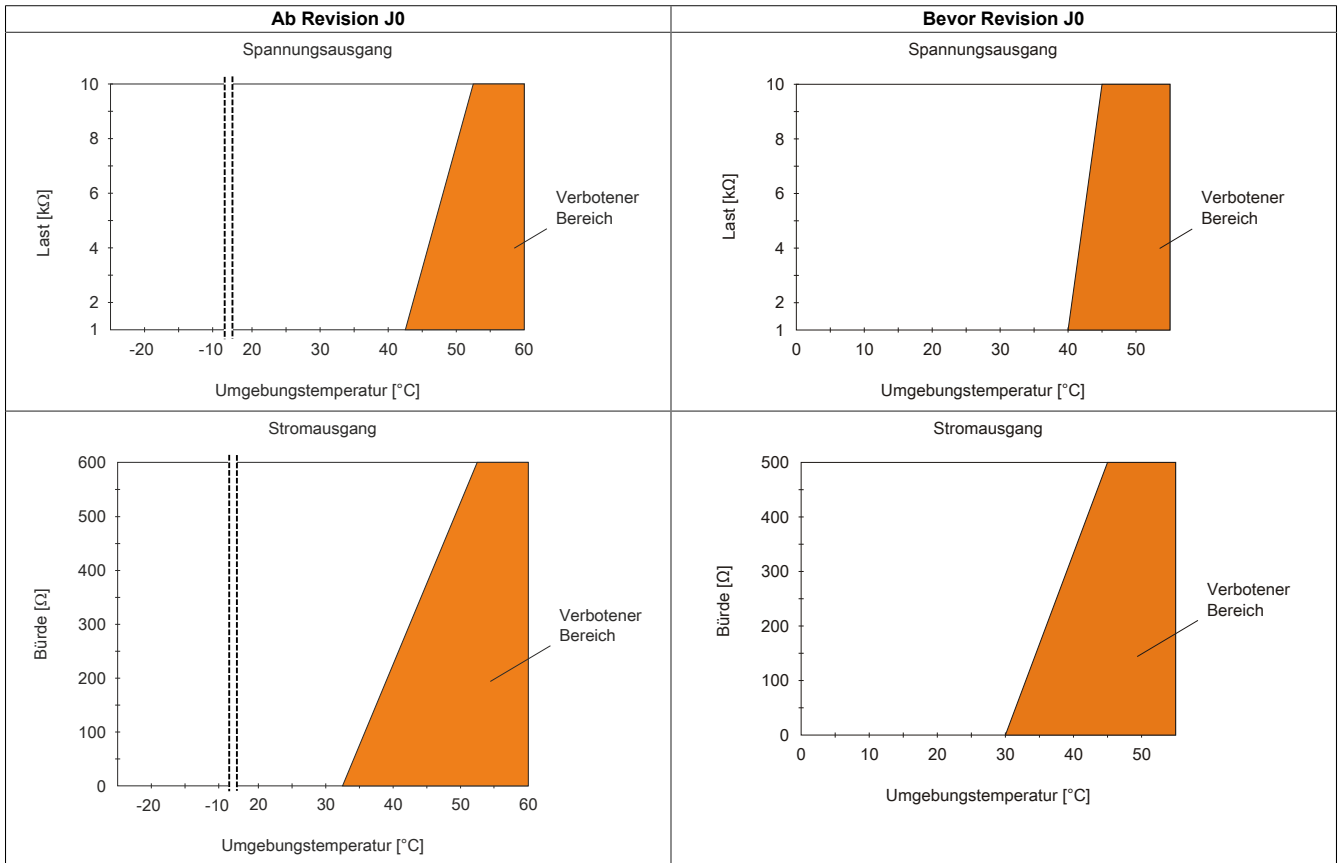
Um einen problemlosen Betrieb zu gewährleisten, sind folgende Punkte zu berücksichtigen:

- Die nachfolgend angeführten Deratings sind zu beachten
- Im Mischbetrieb mit einem Stromausgang ist der Mittelwert beider Deratingkurven anzuwenden
- Im Mischbetrieb mit 2 oder 3 Stromausgängen ist das Derating der Stromausgänge anzuwenden

Waagrechte Einbaulage



Senkrechte Einbaulage



10 Registerbeschreibung

10.1 Allgemeine Datenpunkte

Neben den in der Registerbeschreibung beschriebenen Registern verfügt das Modul über zusätzliche allgemeine Datenpunkte. Diese sind nicht modulspezifisch, sondern enthalten allgemeine Informationen wie z. B. Seriennummer und Hardware-Variante.

Die allgemeinen Datenpunkte sind im X20 System Anwenderhandbuch, Abschnitt "Zusätzliche Informationen - Allgemeine Datenpunkte" beschrieben.

10.2 Funktionsmodell 0 - Standard und Funktionsmodell 1 - I/O mit schneller Reaktion

Register	Name	Datentyp	Lesen		Schreiben	
			Zyklisch	Azyklisch	Zyklisch	Azyklisch
Analogsignal - Konfiguration						
18	ConfigOutput01 (Kanaltyp)	USINT				•
Analogsignal - Kommunikation						
0	AnalogOutput01	INT			•	
2	AnalogOutput02	INT			•	
4	AnalogOutput03	INT			•	
6	AnalogOutput04	INT			•	

10.3 Funktionsmodell 254 - Bus Controller

Register	Offset ¹⁾	Name	Datentyp	Lesen		Schreiben	
				Zyklisch	Azyklisch	Zyklisch	Azyklisch
Analogsignal - Konfiguration							
18	-	ConfigOutput01 (Kanaltyp)	USINT				•
Analogsignal - Kommunikation							
0	0	AnalogOutput01	INT			•	
2	2	AnalogOutput02	INT			•	
4	4	AnalogOutput03	INT			•	
6	6	AnalogOutput04	INT			•	

1) Der Offset gibt an, wo das Register im CAN-Objekt angeordnet ist.

10.3.1 Verwendung des Moduls am Bus Controller

Das Funktionsmodell 254 "Bus Controller" wird defaultmäßig nur von nicht konfigurierbaren Bus Controllern verwendet. Alle anderen Bus Controller können, abhängig vom verwendeten Feldbus, andere Register und Funktionen verwenden.

Für Detailinformationen siehe X20 Anwenderhandbuch (ab Version 3.50), Abschnitt "Zusätzliche Informationen - Verwendung von I/O-Modulen am Bus Controller".

10.3.2 CAN-I/O Bus Controller

Das Modul belegt an CAN-I/O 1 analogen logischen Steckplatz.

10.4 Vergleich der Funktionsmodelle

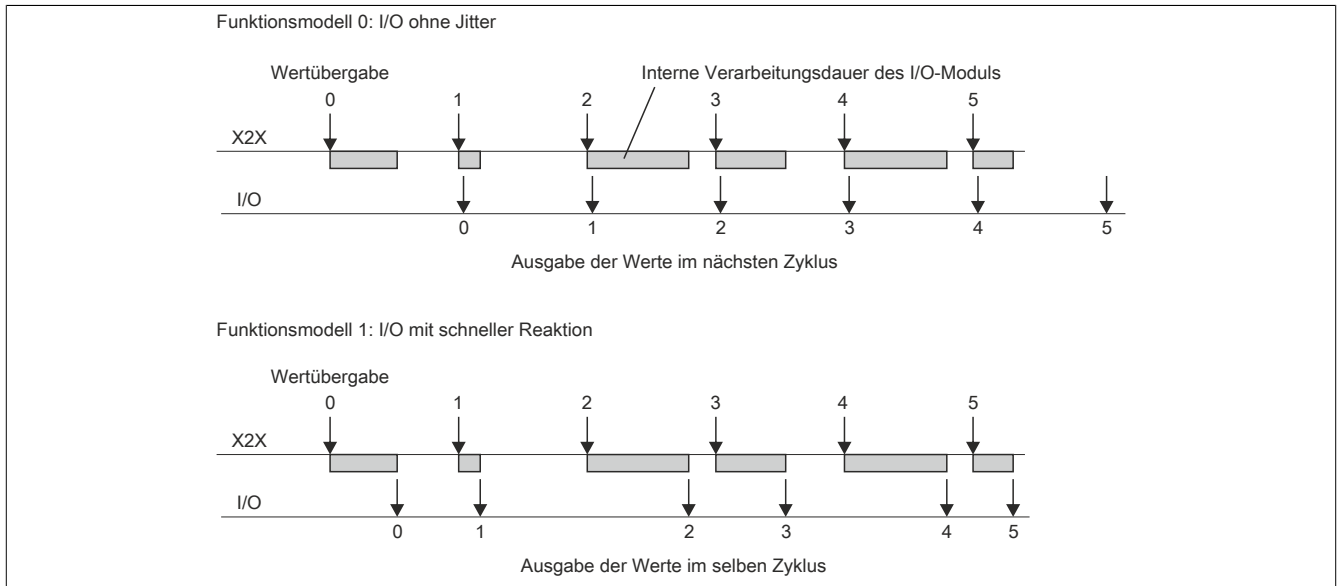
Funktionsmodell 0: I/O ohne Jitter (Standard)

Bei einem minimalen Zyklus von $\geq 400 \mu\text{s}$ erfolgt die Ausgabe der korrigierten Werte im nächsten Zyklus. Dadurch wird der Jitter auf ein Minimum reduziert.

Funktionsmodell 1: I/O mit schneller Reaktion

Bei einem minimalen Zyklus von $\geq 400 \mu\text{s}$ erfolgt die Ausgabe der korrigierten Werte im selben Zyklus (reaktions-optimiert).

Die beiden Funktionsmodelle im Vergleich



10.5 Analoge Ausgänge

Die einzelnen Kanäle können einzeln für Strom- oder Spannungssignal konfiguriert werden. Die Unterscheidung erfolgt auch durch unterschiedliche Klemmstellen.

10.5.1 Ausgangswerte des analogen Ausganges

Name:

AnalogOutput01 bis AnalogOutput04

Über diese Register werden die normierten Ausgabewerte vorgegeben. Nach der Übermittlung eines zulässigen Wertes gibt das Modul den entsprechenden Strom bzw. die entsprechende Spannung aus.

Datentyp	Werte	Information
INT	-32768 bis 32767	Spannungssignal -10 bis 10 VDC
	0 bis 32767	Stromsignal 0 bis 20 mA
	0 bis 32767	Stromsignal 4 bis 20 mA ¹⁾

1) Ab Upgrade-Version 1.0.2.0 und Hardware-Revision "I0"

10.5.2 Einstellen des Kanaltyps

Name:

ConfigOutput01

In diesem Register kann der Kanaltyp der Ausgänge festgelegt werden.

Die einzelnen Kanäle sind für Strom- und Spannungssignal ausgelegt. Die Unterscheidung erfolgt durch unterschiedliche Klemmstellen und wegen verschiedener Abgleichwerte für Strom und Spannung ist auch die Auswahl des Ausgangssignals erforderlich. Folgende Ausgangssignale können eingestellt werden:

- ± 10 V Spannungssignal
- 0 bis 20 mA Stromsignal
- 4 bis 20 mA Stromsignal

Datentyp	Werte	Bus Controller Default
USINT	Siehe Bitstruktur	0

Bitstruktur:

Bit	Beschreibung	Wert	Information
0	Kanal 1	0	Spannungssignal (Bus Controller Default)
		1	Stromsignal, Messbereich entsprechend Bit 4
...		...	
3	Kanal 4	0	Spannungssignal
		1	Stromsignal, Messbereich entsprechend Bit 7
4	Kanal 1: Strommessbereich	0	0 bis 20 mA Stromsignal
		1	4 bis 20 mA Stromsignal
...		...	
7	Kanal 4: Strommessbereich	0	0 bis 20 mA Stromsignal
		1	4 bis 20 mA Stromsignal

10.6 Minimale Zykluszeit

Die minimale Zykluszeit gibt an, bis zu welcher Zeit der Buszyklus heruntergefahren werden kann, ohne dass Kommunikationsfehler auftreten. Es ist zu beachten, dass durch sehr schnelle Zyklen die Restzeit zur Behandlung der Überwachungen, Diagnosen und azyklischen Befehle verringert wird.

Minimale Zykluszeit
250 μ s

10.7 Minimale I/O-Updatezeit

Die minimale I/O-Updatezeit gibt an, bis zu welcher Zeit der Buszyklus heruntergefahren werden kann, so dass in jedem Zyklus ein I/O-Update erfolgt.

Minimale I/O-Updatezeit
400 μ s