

# X20BT9400

## 1 Allgemeines

Um von einem X20 System die Verbindung zu X67 zu realisieren wird einfach am Ende des X20 Blocks ein Bussender gesteckt, damit das X2X Link Kabel geklemmt werden kann. Der Bussender stellt dabei zugleich die X2X Link Versorgungsspannung des X67 Systems zur Verfügung. Das bisher immer notwendige X67 System-Versorgungsmodul kann entfallen.

- X2X Link Bussender
- Zur nahtlosen Erweiterung des Systems
- Bis zu 100 m Segmentlänge
- Einspeisung für interne I/O-Versorgung
- Integrierte X2X Link Versorgung des X67 Systems
- Betrieb nur am äußerst rechten Steckplatz

### Information:

Das Bussendermodul darf ausschließlich mit einem Busmodul betrieben werden, bei dem die interne I/O-Versorgung durchverbunden ist (z. B. X20BM11).

Wenn die Einspeisung für die interne I/O-Versorgung verwendet wird, darf diese Potenzialgruppe von keinem anderen Modul versorgt werden. Zur Auftrennung der Potenzialgruppe ist ein I/O-Modul mit dem Busmodul X20BM01 zu verwenden.

## 2 Bestelldaten


Bestellnummer	Kurzbeschreibung	Abbildung
	<b>Busempfänger und Bussender</b>	
X20BT9400	X20 Bussender, X2X Link, Einspeisung für interne I/O-Versorgung, X2X Link Versorgung für X67 Module, Verpolungsschutz, kurzschlussfest, überlastfest, Parallelschaltung möglich, Redundanzbetrieb möglich	
	<b>Erforderliches Zubehör</b>	
	<b>Busmodule</b>	
X20BM11	X20 Busmodul, 24 VDC codiert, interne I/O-Versorgung durchverbunden	
X20BM15	X20 Busmodul, mit Knotennummernschalter, 24 VDC codiert, interne I/O-Versorgung durchverbunden	
	<b>Feldklemmen</b>	
X20TB12	X20 Feldklemme, 12-polig, 24 VDC codiert	
	<b>Optionales Zubehör</b>	
	<b>X2X Link Kabel</b>	
X67CA0X99.1000	Kabel für freie Konfektionierung, 100 m	
X67CA0X99.5000	Kabel für freie Konfektionierung, 500 m	

Tabelle 1: X20BT9400 - Bestelldaten

### 3 Technische Daten

Bestellnummer	X20BT9400
<b>Kurzbeschreibung</b>	
Bussender	X2X Link Bussender mit Einspeisung für I/O und integrierter X67 System Versorgung
<b>Allgemeines</b>	
B&R ID-Code	0xA238
Statusanzeigen	X2X Busfunktion, Betriebszustand, Modulstatus
Diagnose	
Modul Run/Error	Ja, per Status-LED und SW-Status
X2X Busfunktion	Ja, per Status-LED
Leistungsaufnahme <sup>1)</sup>	
Bus	0,5 W
X67 X2X Link intern	1,38 W
I/O-intern	
als Bussender	0,1 W
zusätzlich als Einspeisemodul	0,6 W
Zusätzliche Verlustleistung durch Aktoren (ohmsch) [W]	-
Zulassungen	
CE	Ja
ATEX	Zone 2, II 3G Ex nA nC IIA T5 Gc IP20, Ta (siehe X20 Anwenderhandbuch) FTZÜ 09 ATEX 0083X
UL	cULus E115267 Industrial Control Equipment
HazLoc	cCSAus 244665 Process Control Equipment for Hazardous Locations Class I, Division 2, Groups ABCD, T5
EAC	Ja
KC	Ja
<b>Eingang X67 X2X Link Versorgung</b>	
Eingangsspannung	24 VDC -15% / +20%
Eingangsstrom	max. 0,5 A
Sicherung	Integriert, nicht tauschbar
Verpolungsschutz	Ja
<b>Ausgang X67 X2X Link Versorgung</b>	
Parallelschaltung mit X67PS1300	Ja <sup>2)</sup>
Überlastverhalten	Vorübergehend kurzschluss- und überlastfest Entsprechende Statusmeldung beachten (LED "I") bzw. SW-Status auswerten
Vom BT9400 versorgte X67 Module	
waagrechte Einbaulage	max. 8 (Ausgangsnennleistung: 6 W)
senkrechte Einbaulage	max. 6 (Ausgangsnennleistung: 4,5 W)
<b>Eingang I/O-Versorgung</b>	
Eingangsspannung	24 VDC -15% / +20%
Sicherung	Erforderliche Vorsicherung max. T 10 A
Verpolungsschutz	Nein
<b>Ausgang I/O-Versorgung</b>	
Ausgangsnennspannung	24 VDC
Verhalten bei Kurzschluss	Erforderliche Vorsicherung
Zulässige Kontaktbelastung	10 A
<b>Einsatzbedingungen</b>	
Einbaulage	
waagrecht	Ja
senkrecht	Ja
Aufstellungshöhe über NN (Meeresspiegel)	
0 bis 2000 m	Keine Einschränkung
>2000 m	Reduktion der Umgebungstemperatur um 0,5°C pro 100 m
Schutzart nach EN 60529	IP20
<b>Umgebungsbedingungen</b>	
Temperatur	
Betrieb	
waagrechte Einbaulage	-25 bis 60°C
senkrechte Einbaulage	-25 bis 50°C
Derating	-
Lagerung	-40 bis 85°C
Transport	-40 bis 85°C

Tabelle 2: X20BT9400 - Technische Daten

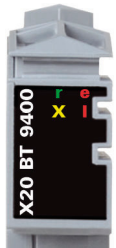
Bestellnummer	X20BT9400
Luftfeuchtigkeit	
Betrieb	5 bis 95%, nicht kondensierend
Lagerung	5 bis 95%, nicht kondensierend
Transport	5 bis 95%, nicht kondensierend
Mechanische Eigenschaften	
Anmerkung	Feldklemme 1x X20TB12 gesondert bestellen Busmodul 1x X20BM11 oder 1x X20BM15 gesondert bestellen
Rastermaß	12,5 <sup>+0,2</sup> mm

Tabelle 2: X20BT9400 - Technische Daten

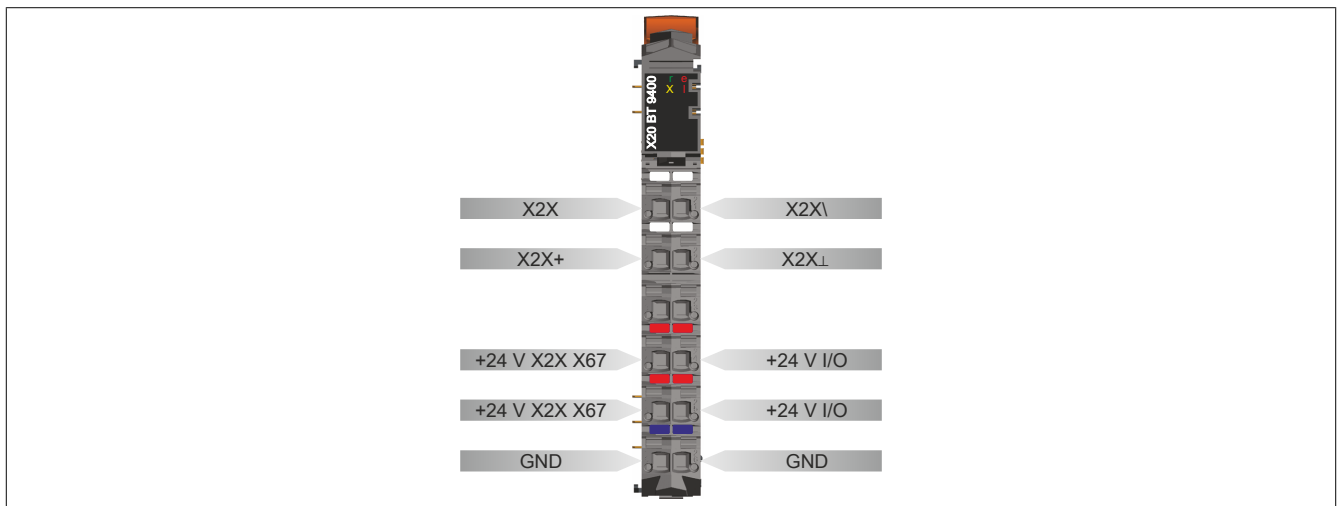
- Die angegebenen Werte sind Maximalangaben. Beispiele für die genaue Berechnung sind im X20 System Anwenderhandbuch im Abschnitt "Mechanische und elektrische Konfiguration" zu finden.
- Bei Parallelbetrieb mit einem X67 System Supplymodul darf die Nennleistung des Bussenders nicht zur Gesamtleistung addiert werden. Für die Berechnung der Gesamtanzahl an X67-Modulen darf nur die vom System Supplymodul X67PS1300 zur Verfügung gestellte Leistung herangezogen werden.

## 4 Status-LEDs

Für die Beschreibung der verschiedenen Betriebsmodi siehe X20 System Anwenderhandbuch, Abschnitt "Zusätzliche Informationen - Diagnose-LEDs".

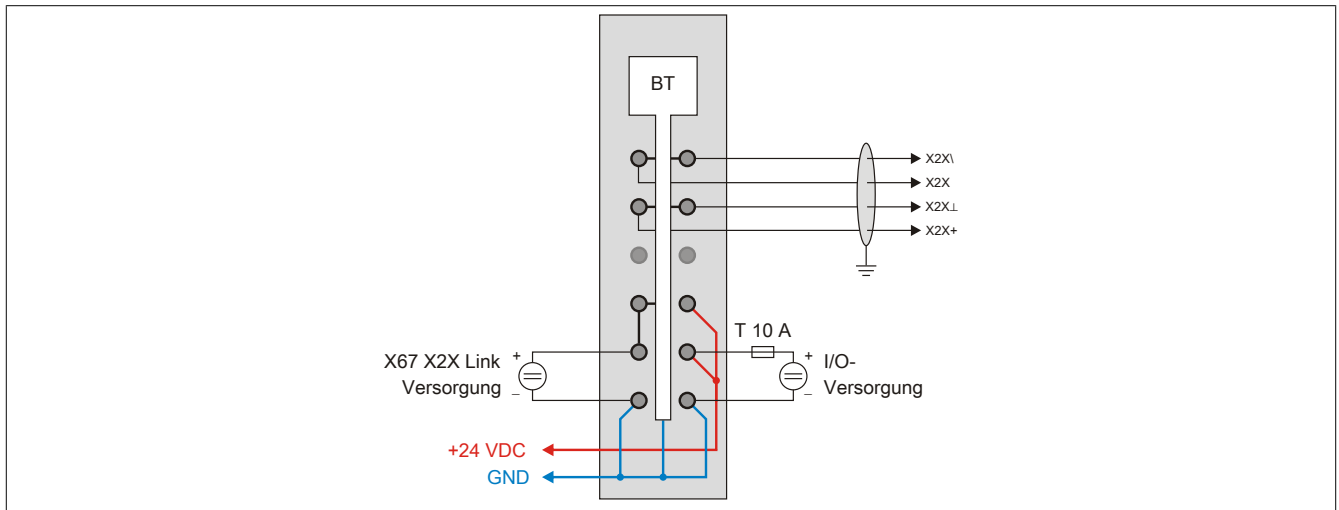
Abbildung	LED	Farbe	Status	Beschreibung
	r	Grün	Aus	Modul nicht versorgt
			Single Flash	Modus RESET
			Blinkend	Modus PREOPERATIONAL
			Ein	Modus RUN
	e	Rot	Aus	Modul nicht versorgt oder alles in Ordnung
			Double Flash	LED zeigt einen der folgenden Zustände an: <ul style="list-style-type: none"> <li>I/O-Versorgung zu niedrig</li> <li>X2X Link Spannung zu niedrig</li> </ul>
	e + r		Rot ein / grüner Single Flash	Firmware ist ungültig
	X	Orange	Aus	Keine Kommunikation am X2X Link
			Ein	Kommunikation am X2X Link läuft
	l	Rot	Aus	Die X67 X2X Link Versorgung liegt im gültigen Bereich
Ein			Die X67 X2X Link Versorgung des Netzteils ist überlastet <b>Abhilfe:</b> Zusätzliche X67 Versorgungsmodule X67PS1300 verwenden	

## 5 Anschlussbelegung

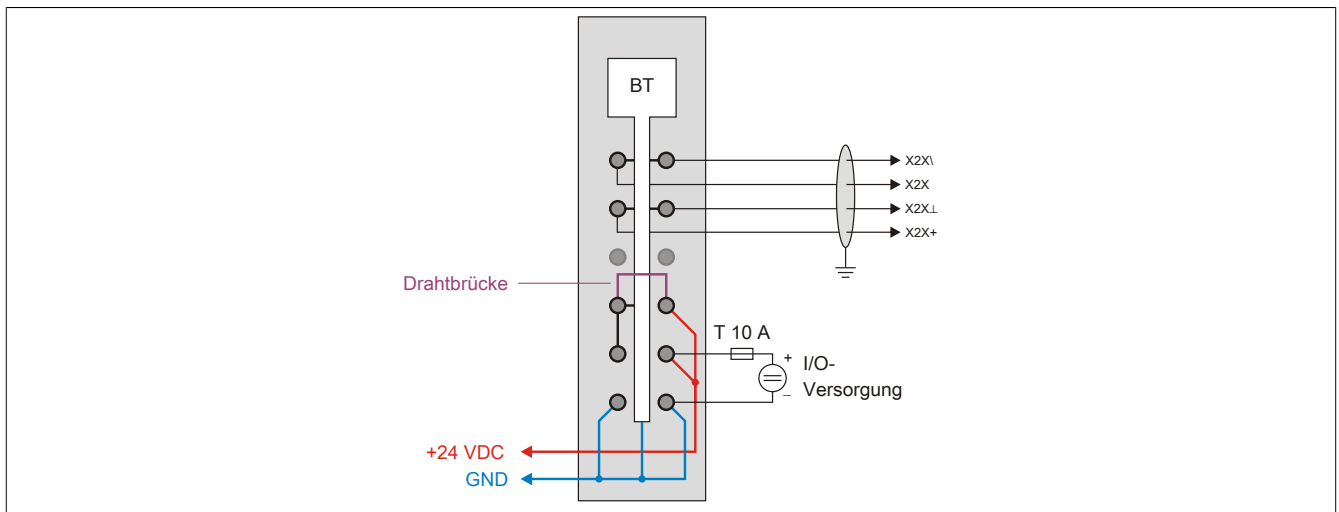


## 6 Anschlussbeispiele

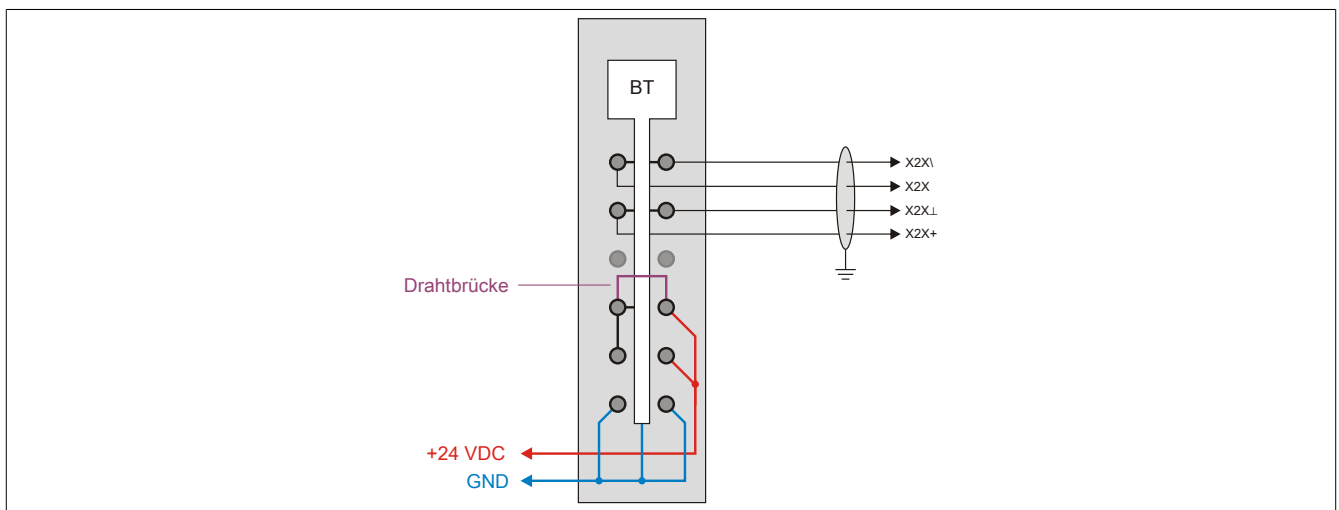
### Mit 2 getrennten Versorgungen



### Mit einer Versorgung und Drahtbrücke



### Ohne Einspeisung für interne I/O-Versorgung



## 7 Einspeisung über Bussender

Am Bussender ist bereits eine Einspeisung für die interne I/O-Versorgung integriert. Dadurch kann für die letzte Potenzialgruppe ein Einspeisemodul eingespart werden.

Zu beachten ist, dass diese Potenzialgruppe durch ein I/O-Modul mit dem Busmodul X20(c)BM01 von den restlichen Potenzialgruppen getrennt wird.

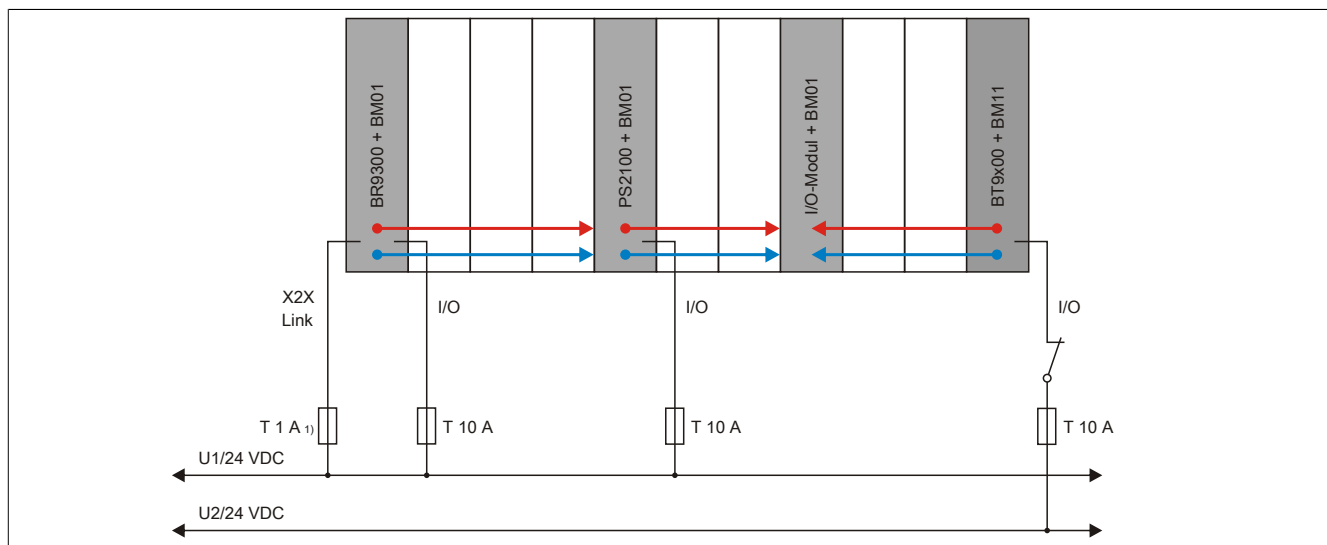


Abbildung 1: Absicherung bei Einspeisung über Bussender

1) Empfohlen zur Leitungsabsicherung.

## 8 Verbindung zwischen X20 und X67 System

Der Bussender stellt die Verbindung zwischen X20 System und X67 System her. Neben den Datenleitungen wird auch die X2X Link Versorgung weitergeleitet. Vom Modul können bis zu 8 X67 Module versorgt werden. Erst bei mehr als 8 X67 Modulen wird zusätzlich ein X67 Versorgungsmodul benötigt.

### Information:

Für die Berechnung der Gesamtanzahl an X67 Modulen darf nur das System Versorgungsmodul X67PS1300 herangezogen werden.

## 9 Registerbeschreibung

### 9.1 Allgemeine Datenpunkte

Neben den in der Registerbeschreibung beschriebenen Registern verfügt das Modul über zusätzliche allgemeine Datenpunkte. Diese sind nicht modulspezifisch, sondern enthalten allgemeine Informationen wie z. B. Seriennummer und Hardware-Variante.

Die allgemeinen Datenpunkte sind im X20 System Anwenderhandbuch, Abschnitt "Zusätzliche Informationen - Allgemeine Datenpunkte" beschrieben.

### 9.2 Funktionsmodell 0 - Standard

Register	Fixed Offset	Name	Datentyp	Lesen		Schreiben	
				Zyklisch	Azyklisch	Zyklisch	Azyklisch
0	1	Status des Moduls	USINT	•			
		StatusInput01	Bit 0				
		StatusInput02	Bit 2				
2	2	SupplyCurrent	USINT	•			
4	3	SupplyVoltage	USINT	•			

Fixed-Module unterstützen nur eine bestimmte Anordnung ihrer Datenpunkte im X2X-Frame. Zyklische Zugriffe erfolgen nicht mit Hilfe der Registeradresse, sondern über den vordefinierten Offset.

Der azyklische Zugriff erfolgt weiterhin über die Registernummern.

### 9.3 Funktionsmodell 254 - Bus Controller

Register	Offset <sup>1)</sup>	Name	Datentyp	Lesen		Schreiben	
				Zyklisch	Azyklisch	Zyklisch	Azyklisch
0	0	Status des Moduls	UINT	•			
		StatusInput01	Bit 0				
		StatusInput02	Bit 2				
2	2	SupplyCurrent	UINT	•			
4	4	SupplyVoltage	UINT	•			

1) Der Offset gibt an, wo das Register im CAN-Objekt angeordnet ist.

#### 9.3.1 Verwendung des Moduls am Bus Controller

Das Funktionsmodell 254 "Bus Controller" wird defaultmäßig nur von nicht konfigurierbaren Bus Controllern verwendet. Alle anderen Bus Controller können, abhängig vom verwendeten Feldbus, andere Register und Funktionen verwenden.

Für Detailinformationen siehe X20 Anwenderhandbuch (ab Version 3.50), Abschnitt "Zusätzliche Informationen - Verwendung von I/O-Modulen am Bus Controller".

#### 9.3.2 CAN-I/O Bus Controller

Das Modul belegt an CAN-I/O 1 analogen logischen Steckplatz.

## 9.4 Status des Moduls

Name:  
Modulstatus

In diesem Register werden folgende Versorgungsspannungen des Moduls überwacht:

X67 Busversorgungsstrom:	Ein X67 Busversorgungsstrom >0,4 A wird als Warnung angezeigt.
X67 Busversorgungsspannung:	Eine X67 Busversorgungsspannung <18 V wird als Warnung angezeigt.
24 VDC I/O-Versorgungsspannung:	Eine I/O-Versorgungsspannung <20,4 V wird als Warnung angezeigt.

Funktionsmodell	Datentyp	Werte
0 - Standard	USINT	Siehe Bitstruktur
254 - Bus Controller	UINT	Siehe Bitstruktur

Bitstruktur:

Bit	Bezeichnung	Wert	Information
0	StatusInput01	0	Kein Fehler
		1	X67 Busversorgungswarnung bei Unterspannung (<18 V) bzw. bei Überstrom (>0,4 A)
1	Reserviert	0	
2	StatusInput02	0	I/O-Versorgung oberhalb der Warnungsgrenze von 20,4 V
		1	I/O-Versorgung unterhalb der Warnungsgrenze von 20,4 V
3 - x	Reserviert	0	

## 9.5 X67 Busversorgungsstrom

Name:  
SupplyCurrent

In diesem Register wird der X67 Busversorgungsstrom mit einer Auflösung von 0,01 A angezeigt.

Funktionsmodell	Datentyp
0 - Standard	USINT
254 - Bus Controller	UINT

## 9.6 X67 Busversorgungsspannung

Name:  
SupplyVoltage

In diesem Register wird die X67 Busversorgungsspannung mit einer Auflösung von 0,1 V angezeigt.

Funktionsmodell	Datentyp
0 - Standard	USINT
254 - Bus Controller	UINT

## 9.7 Minimale Zykluszeit

Die minimale Zykluszeit gibt an, bis zu welcher Zeit der Buszyklus heruntergefahren werden kann, ohne dass Kommunikationsfehler auftreten. Es ist zu beachten, dass durch sehr schnelle Zyklen die Restzeit zur Behandlung der Überwachungen, Diagnosen und azyklischen Befehle verringert wird.

Minimale Zykluszeit
100 µs

## 9.8 Minimale I/O-Updatezeit

Die minimale I/O-Updatezeit gibt an, bis zu welcher Zeit der Buszyklus heruntergefahren werden kann, so dass in jedem Zyklus ein I/O-Update erfolgt.

Minimale I/O-Updatezeit
2 ms