

# X20(c)PS9400

---

## 1 Allgemeines

Das Einspeisemodul wird gemeinsam mit einem X20 Bus Controller verwendet. Es ist mit einer Einspeisung für den Bus Controller, den X2X Link und der internen I/O-Versorgung ausgestattet.

- Einspeisung für Bus Controller, X2X Link und interne I/O-Versorgung
- Galvanische Trennung von Einspeisung und Bus Controller / X2X Link Versorgung
- Redundanz der Bus Controller / X2X Link Versorgung durch Parallelbetrieb von mehreren Einspeisemodulen möglich
- Serviceschnittstelle (RS232)

## 2 Coated Module

Coated Module sind X20 Module mit einer Schutzbeschichtung der Elektronikbaugruppe. Die Beschichtung schützt X20c Module vor Betauung und Schadgasen.

Die Elektronik der Module ist vollständig funktionskompatibel zu den entsprechenden X20 Modulen.

**In diesem Datenblatt werden zur Vereinfachung nur Bilder und Modulbezeichnungen der unbeschichteten Module verwendet.**

Die Beschichtung wurde nach folgenden Normen qualifiziert:

- Betauung: BMW GS 95011-4, 2x 1 Zyklus
- Schadgas: EN 60068-2-60, Methode 4, Exposition 21 Tage



### 2.1 -40°C Anlauftemperatur

Die Anlauftemperatur beschreibt die minimal zulässige Umgebungstemperatur im spannungslosen Zustand zum Zeitpunkt des Einschaltens des Coated Moduls. Diese darf bis zu -40°C betragen. Im laufenden Betrieb gelten weiterhin die Bedingungen laut Angabe in den technischen Daten.

#### **Information:**

**Es ist unbedingt darauf zu achten, dass es im geschlossenen Schaltschrank zu keiner Zwangskühlung durch Luftströmungen, wie z. B. durch den Einsatz eines Lüfters oder Lüftungsschlitze, kommt.**

### 3 Bestelldaten


Bestellnummer	Kurzbeschreibung	Abbildung
	<b>Systemmodule für Bus Controller</b>	
X20PS9400	X20 Einspeisemodul, für Bus Controller und interne I/O-Versorgung, X2X Link Versorgung	
X20cPS9400	X20 Einspeisemodul, beschichtet, für Bus Controller und interne I/O-Versorgung, X2X Link Versorgung	
	<b>Erforderliches Zubehör</b>	
	<b>Feldklemmen</b>	
X20TB12	X20 Feldklemme, 12-polig, 24 VDC codiert	
	<b>Systemmodule für Bus Controller</b>	
X20BB80	X20 Busbasis, für X20 Basismodul (BC, HB ...) und X20 Einspeisemodul, X20 Abschlussplatten links und rechts X20AC0SL1/X20AC0SR1 beiliegend	
X20cBB80	X20 Busbasis, beschichtet, für X20 Basismodul (BC, HB ...) und X20 Einspeisemodul, X20 Abschlussplatten links und rechts X20AC0SL1/X20AC0SR1 beiliegend	
	<b>Systemmodule für erweiterbare Bus Controller</b>	
X20BB81	X20 Busbasis, für X20 Basismodul (BC, HB ...) und X20 Einspeisemodul, mit einem Erweiterungssteckplatz für X20 Zusatzmodul (IF, HB ...), X20 Abschlussplatten links und rechts X20AC0SL1/X20AC0SR1 beiliegend	
X20BB82	X20 Busbasis, für X20 Basismodul (BC, HB ...) und X20 Einspeisemodul, mit 2 Erweiterungssteckplätzen für 2 X20 Zusatzmodule (IF, HB ...), X20 Abschlussplatten links und rechts X20AC0SL1/X20AC0SR1 beiliegend	
X20cBB81	X20 Busbasis, beschichtet, für X20 Basismodul (BC, HB ...) und X20 Einspeisemodul, mit einem Erweiterungssteckplatz für X20 Zusatzmodul (IF, HB ...), X20 Abschlussplatten links und rechts X20AC0SL1/X20AC0SR1 beiliegend	
X20cBB82	X20 Busbasis, beschichtet, für X20 Basismodul (BC, HB ...) und X20 Einspeisemodul, mit 2 Erweiterungssteckplätzen für 2 X20 Zusatzmodule (IF, HB ...), X20 Abschlussplatten links und rechts X20AC0SL1/X20AC0SR1 beiliegend	

Tabelle 1: X20PS9400, X20cPS9400 - Bestelldaten

### 4 Technische Daten

Bestellnummer	X20PS9400	X20cPS9400
<b>Kurzbeschreibung</b>		
Netzteilmodul	24 VDC Einspeisemodul für Bus Controller, X2X Link Versorgung und I/O	
Schnittstellen	1x RS232-Serviceschnittstelle	
<b>Allgemeines</b>		
B&R ID-Code	0x1F8C	0xD579
Statusanzeigen	Überlast, Betriebszustand, Modulstatus, RS232	
Diagnose		
Modul Run/Error	Ja, per Status-LED und SW-Status	
Datenübertragung RS232	Ja, per Status-LED	
Überlast	Ja, per Status-LED und SW-Status	
Leistungsaufnahme für X2X Link Versorgung <sup>1)</sup>	1,42 W	
Leistungsaufnahme <sup>1)</sup>		
I/O-intern	0,6 W	
Zusätzliche Verlustleistung durch Aktoren (ohmsch) [W]	-	
Zulassungen		
CE	Ja	
ATEX	Zone 2, II 3G Ex nA nC IIA T5 Gc IP20, Ta (siehe X20 Anwenderhandbuch) FTZÜ 09 ATEX 0083X	
UL	cULus E115267 Industrial Control Equipment	
HazLoc	cCSAus 244665 Process Control Equipment for Hazardous Locations Class I, Division 2, Groups ABCD, T5	
DNV GL	Temperature: <b>B</b> (0 - 55 °C) Humidity: <b>B</b> (up to 100%) Vibration: <b>B</b> (4 g) EMC: <b>B</b> (bridge and open deck)	
LR	ENV1	
KR	Ja	
EAC	Ja	
KC	Ja	-

Tabelle 2: X20PS9400, X20cPS9400 - Technische Daten


Bestellnummer	X20PS9400	X20cPS9400
<b>Eingang Bus Controller / X2X Link Versorgung</b>		
Eingangsspannung	24 VDC -15% / +20%	
Eingangsstrom	max. 0,7 A	
Sicherung	Integriert, nicht tauschbar	
Verpolungsschutz	Ja	
<b>Ausgang Bus Controller / X2X Link Versorgung</b>		
Ausgangsnennleistung	7 W	
Parallelschaltung	Ja <sup>2)</sup>	
Redundanzbetrieb	Ja	
Überlastverhalten	Kurzschlussfest, kurzzeitige Überlast	
<b>Eingang I/O-Versorgung</b>		
Eingangsspannung	24 VDC -15% / +20%	
Sicherung	Erforderliche Vorsicherung max. T 10 A	
Verpolungsschutz	Nein	
<b>Ausgang I/O-Versorgung</b>		
Ausgangsnennspannung	24 VDC	
Verhalten bei Kurzschluss	Erforderliche Vorsicherung	
Zulässige Kontaktbelastung	10 A	
<b>Schnittstellen</b>		
Serviceschnittstelle		
Signal	RS232	
Ausführung	Kontaktierung über 12-polige Feldklemme X20TB12	
max. Übertragungsrate	115,2 kBit/s	
<b>Elektrische Eigenschaften</b>		
Potenzialtrennung	BC/X2X Link Einspeisung zu BC/X2X Link Versorgung getrennt I/O-Einspeisung zu I/O-Versorgung und RS232 zu Bus nicht getrennt	
<b>Einsatzbedingungen</b>		
Einbaulage		
waagrecht	Ja	
senkrecht	Ja	
Aufstellungshöhe über NN (Meeresspiegel)		
0 bis 2000 m	Keine Einschränkung	
>2000 m	Reduktion der Umgebungstemperatur um 0,5°C pro 100 m	
Schutzart nach EN 60529	IP20	
<b>Umgebungsbedingungen</b>		
Temperatur		
Betrieb		
waagrechte Einbaulage	-25 bis 60°C	
senkrechte Einbaulage	-25 bis 50°C	
Derating	Siehe Abschnitt "Derating"	
Lagerung	-40 bis 85°C	
Transport	-40 bis 85°C	
Luftfeuchtigkeit		
Betrieb	5 bis 95%, nicht kondensierend	Bis 100%, kondensierend
Lagerung	5 bis 95%, nicht kondensierend	
Transport	5 bis 95%, nicht kondensierend	
<b>Mechanische Eigenschaften</b>		
Anmerkung	Feldklemme 1x X20TB12 gesondert bestellen Busbasis 1x X20BB8x gesondert bestellen	Feldklemme 1x X20TB12 gesondert bestellen Busbasis 1x X20cBB8x gesondert bestellen
Rastermaß	12,5 <sup>+0,2</sup> mm	

Tabelle 2: X20PS9400, X20cPS9400 - Technische Daten

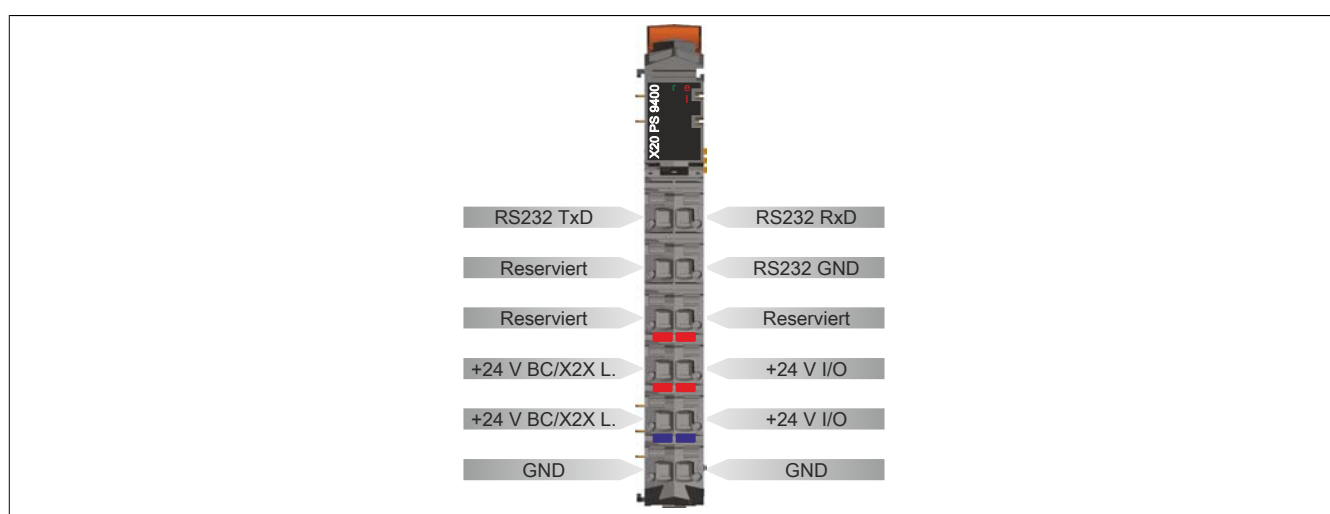
- Die angegebenen Werte sind Maximalangaben. Beispiele für die genaue Berechnung sind im X20 System Anwenderhandbuch im Abschnitt "Mechanische und elektrische Konfiguration" zu finden.
- Im Parallelbetrieb darf nur mit 75% Nennleistung gerechnet werden. Es ist darauf zu achten, dass alle parallel betriebenen Netzteile gleichzeitig ein- bzw. ausgeschaltet werden.

## 5 Status-LEDs

Für die Beschreibung der verschiedenen Betriebsmodi siehe X20 System Anwenderhandbuch, Abschnitt "Zusätzliche Informationen - Diagnose-LEDs".

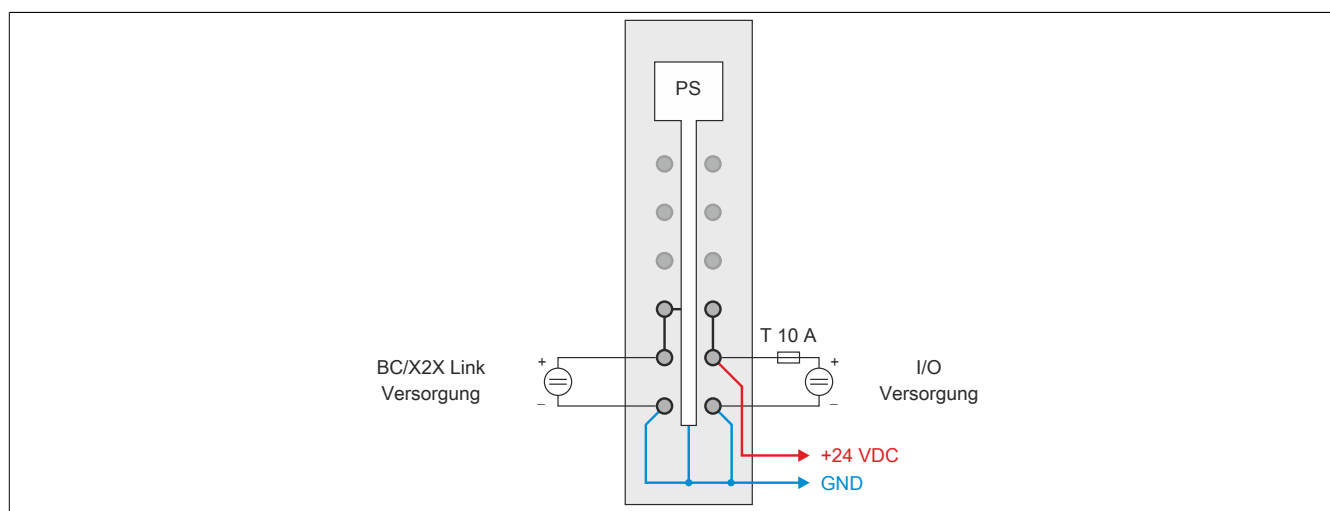
Abbildung	LED	Farbe	Status	Beschreibung
	r	Grün	Aus	Modul nicht versorgt
			Single Flash	Modus RESET
			Blinkend	Modus PREOPERATIONAL
			Ein	Modus RUN
	e	Rot	Aus	Modul nicht versorgt oder alles in Ordnung
			Double Flash	LED zeigt einen der folgenden Zustände an: <ul style="list-style-type: none"> <li>Die Bus Controller / X2X Link Versorgung des Netzteils ist überlastet</li> <li>I/O-Versorgung zu niedrig</li> <li>Eingangsspannung für Bus Controller / X2X Link Versorgung zu niedrig</li> </ul>
	e + r		Rot ein / grüner Single Flash	Firmware ist ungültig
l	Rot	Aus	Die Bus Controller / X2X Link Versorgung liegt im gültigen Bereich	
		Ein	Die Bus Controller / X2X Link Versorgung des Netzteils ist überlastet	

## 6 Anschlussbelegung

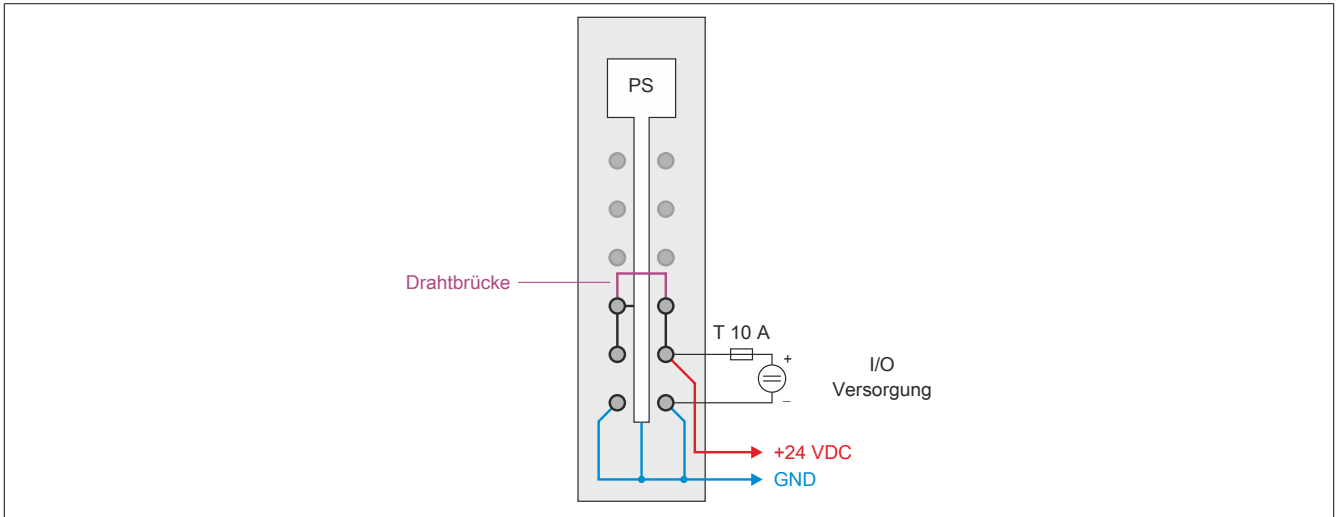


## 7 Anschlussbeispiele

### Mit 2 getrennten Versorgungen

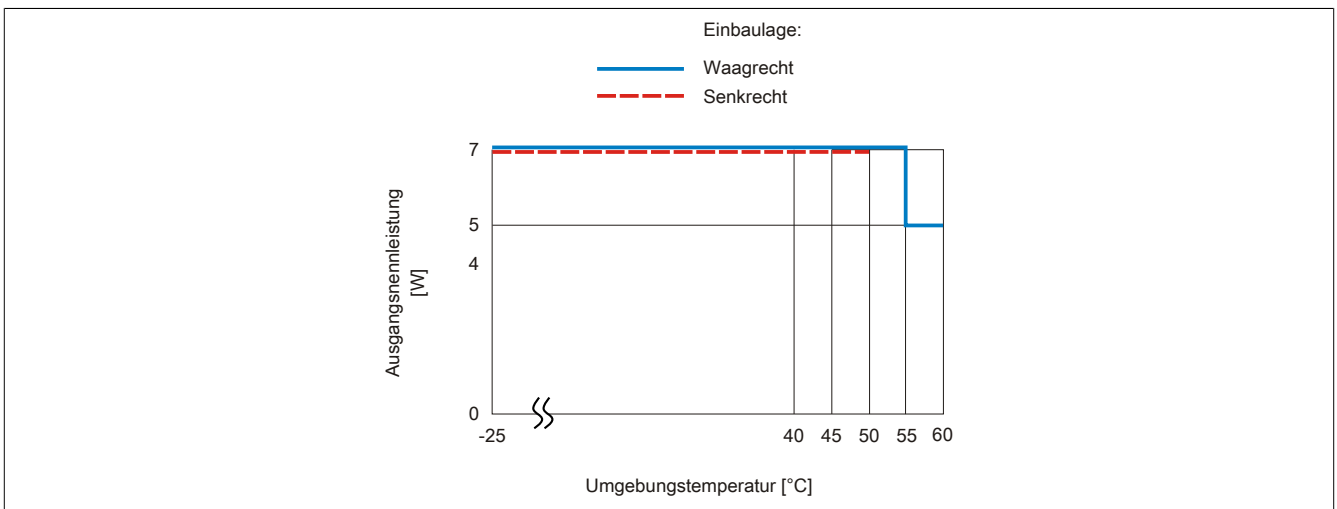


## Mit einer Versorgung und Drahtbrücke



## 8 Derating

Die Ausgangsnennleistung für die Versorgung ist 7 W. In Abhängigkeit von der Einbaulage ist ein Derating zu beachten.



## 9 Benutzung der Serviceschnittstelle

Die RS232-Serviceschnittstelle ist nicht für applikative Zwecke verwendbar. Sie ist nur für den Firmware-Upgrade verschiedener Bus Controller und X2X Module, sowie zum Speichern von Konfigurationen vorgesehen.

## 10 Registerbeschreibung

### 10.1 Allgemeine Datenpunkte

Neben den in der Registerbeschreibung beschriebenen Registern verfügt das Modul über zusätzliche allgemeine Datenpunkte. Diese sind nicht modulspezifisch, sondern enthalten allgemeine Informationen wie z. B. Seriennummer und Hardware-Variante.

Die allgemeinen Datenpunkte sind im X20 System Anwenderhandbuch, Abschnitt "Zusätzliche Informationen - Allgemeine Datenpunkte" beschrieben.

### 10.2 Funktionsmodell 0 - Standard

Register	Fixed Offset	Name	Datentyp	Lesen		Schreiben	
				Zyklisch	Azyklisch	Zyklisch	Azyklisch
0	1	Status des Moduls	USINT	•			
		StatusInput01	Bit 0				
		StatusInput02	Bit 2				
2	2	SupplyCurrent	USINT	•			
4	3	SupplyVoltage	USINT	•			

Fixed-Module unterstützen nur eine bestimmte Anordnung ihrer Datenpunkte im X2X-Frame. Zyklische Zugriffe erfolgen nicht mit Hilfe der Registeradresse, sondern über den vordefinierten Offset.

Der azyklische Zugriff erfolgt weiterhin über die Registernummern.

### 10.3 Funktionsmodell 254 - Bus Controller

Register	Offset <sup>1)</sup>	Name	Datentyp	Lesen		Schreiben	
				Zyklisch	Azyklisch	Zyklisch	Azyklisch
0	0	Status des Moduls	UINT	•			
		StatusInput01	Bit 0				
		StatusInput02	Bit 2				
2	2	SupplyCurrent	UINT	•			
4	4	SupplyVoltage	UINT	•			

1) Der Offset gibt an, wo das Register im CAN-Objekt angeordnet ist.

#### 10.3.1 Verwendung des Moduls am Bus Controller

Das Funktionsmodell 254 "Bus Controller" wird defaultmäßig nur von nicht konfigurierbaren Bus Controllern verwendet. Alle anderen Bus Controller können, abhängig vom verwendeten Feldbus, andere Register und Funktionen verwenden.

Für Detailinformationen siehe X20 Anwenderhandbuch (ab Version 3.50), Abschnitt "Zusätzliche Informationen - Verwendung von I/O-Modulen am Bus Controller".

#### 10.3.2 CAN-I/O Bus Controller

Das Modul belegt an CAN-I/O 1 analogen logischen Steckplatz.

## 10.4 Status des Moduls

Name:  
Modulstatus

In diesem Register werden folgende Spannung- und Stromstatus des Moduls überwacht:

Busversorgungsstrom:	Ein Busversorgungsstrom >2,3 A wird als Warnung angezeigt.
Busversorgungsspannung:	Eine Busversorgungsspannung <4,7 V wird als Warnung angezeigt.
24 VDC I/O-Versorgungsspannung:	Eine I/O-Versorgungsspannung <20,4 V wird als Warnung angezeigt.

Funktionsmodell	Datentyp	Werte
0 - Standard	USINT	Siehe Bitstruktur
254 - Bus Controller	UINT	Siehe Bitstruktur

Bitstruktur:

Bit	Bezeichnung	Wert	Information
0	StatusInput01	0	Kein Fehler
		1	Warnung bei Überstrom (>2,3 A) oder Unterspannung (<4,7 V)
1	Reserviert	0	
2	StatusInput02	0	I/O-Versorgung oberhalb der Warnungsgrenze von 20,4 V
		1	I/O-Versorgung unterhalb der Warnungsgrenze von 20,4 V
3 - x	Reserviert	0	

## 10.5 Busversorgungsstrom

Name:  
SupplyCurrent

In diesem Register wird der, mit einer Auflösung von 0,1 A gemessene, Busversorgungsstrom angezeigt.

Funktionsmodell	Datentyp
0 - Standard	USINT
254 - Bus Controller	UINT

## 10.6 Busversorgungsspannung

Name:  
SupplyVoltage

In diesem Register wird die, mit einer Auflösung von 0,1 V gemessene, Busversorgungsspannung angezeigt.

Funktionsmodell	Datentyp
0 - Standard	USINT
254 - Bus Controller	UINT

## 10.7 Minimale Zykluszeit

Die minimale Zykluszeit gibt an, bis zu welcher Zeit der Buszyklus heruntergefahren werden kann, ohne dass Kommunikationsfehler auftreten. Es ist zu beachten, dass durch sehr schnelle Zyklen die Restzeit zur Behandlung der Überwachungen, Diagnosen und azyklischen Befehle verringert wird.

Minimale Zykluszeit
100 $\mu$ s

## 10.8 Minimale I/O-Updatezeit

Die minimale I/O-Updatezeit gibt an, bis zu welcher Zeit der Buszyklus heruntergefahren werden kann, so dass in jedem Zyklus ein I/O-Update erfolgt.

Minimale I/O-Updatezeit
2 ms