

# Produktdatenblatt

Spezifikationen



## Leergehäuse, Harmony XALG, Kunststoff, schwarz, 1 Bohrung, 22mm

XALG01

EAN Code: 3389119019323

### Hauptmerkmale

Baureihe	Harmony XALG
Produkt- oder Komponententyp	Leere Steuerstation
Kurzbezeichnung des Geräts	XALG
Produktbestimmung	Für XB5 Ø 22 mm Steuer- und Signalisierungseinheiten Ø 22 mm
Umgebungseigenschaften	Extreme Umgebungsbedingungen
Farbe des Schaltschranksockels	Schwarz (RAL 9005)
Farbe der Abdeckung	Schwarz (RAL 9005)
Material	Mineralisch verstärktes Polyamid
Kabeleinführung	2 Bohrungen für ISO M20-Kabeleinführung
Schutzart (IP)	IP66 entspricht IEC 60529 IP67 entspricht IEC 60529 IP69 IP69K

### Zusatzmerkmale

Bauweise	Für Kundenbaugruppe
Anzahl der Kabeldurchführungen	1 Ausschnitt
CAD-Gesamtbreite	90 mm
CAD-Gesamthöhe	72 mm
CAD-Gesamttiefe	65 mm
Produktgewicht	0,226 kg
Widerstandsfähigkeit gegen Hochdruckreiniger	10 mPa bei 80 °C, Entfernung: 0,2 m

### Montage

Beschichtung	TC TH
Umgebungstemperatur bei Lagerung	-40...70 °C
Umgebungstemperatur bei Betrieb	-25...70 °C
Schutzklasse für Stromschläge	Klasse II entspricht EN/IEC 61140
Schutzart (IK)	IK05 entspricht EN 50102

Haftungsausschluss: Diese Dokumentation dient nicht als Ersatz für die Beurteilung der Eignung oder Verlässlichkeit dieser Produkte für bestimmte Verwendungsbereiche des Benutzers und darf nicht zu diesem Zweck verwendet werden.

---

**Chemikalienbeständigkeit**

Gute Widerstandsfähigkeit gegen Milchsäure bei 10 °C  
Gute Widerstandsfähigkeit gegen Reinigungsmittel bei 60 °C  
Keine Widerstandsfähigkeit gegen Ameisensäure (10 %) bei 50 °C  
Keine Widerstandsfähigkeit gegen Milchsäure bei 90 °C  
Gute Widerstandsfähigkeit gegenüber Ammoniak  
Gute Widerstandsfähigkeit gegenüber Benzol  
Gute Widerstandsfähigkeit gegenüber Butter  
Gute Widerstandsfähigkeit gegenüber Zitronensäure (10 %)  
Gute Widerstandsfähigkeit gegenüber Schneidölen  
Gute Widerstandsfähigkeit gegenüber Äthan  
Gute Widerstandsfähigkeit gegenüber Äthanol  
Gute Widerstandsfähigkeit gegenüber Äthylen  
Gute Widerstandsfähigkeit gegenüber Fettsäuren  
Gute Widerstandsfähigkeit gegenüber fetthaltigen Alkoholiika  
Gute Widerstandsfähigkeit gegenüber Milch  
Gute Widerstandsfähigkeit gegenüber Motorölen und -fetten  
Gute Widerstandsfähigkeit gegenüber Ölen (pflanzliche, mineralische)  
Gute Widerstandsfähigkeit gegenüber Petroleum  
Gute Widerstandsfähigkeit gegenüber Azeton  
Gute Widerstandsfähigkeit gegenüber Harnsäure (20 %)  
Eingeschränkt widerstandsfähig gegenüber Essigsäure (10 %)  
Eingeschränkt widerstandsfähig gegenüber Borsäure  
Nicht widerstandsfähig gegenüber Wasserstoffperoxid (30 %)  
Nicht widerstandsfähig gegenüber Salpetersäure (2 %)

---

**Normen**

EN/IEC 60947-1  
EN/IEC 60947-5-1

---

**Verpackungseinheiten**

VPE 1 Art	PCE
VPE 1 Menge	1
VPE 1 Höhe	8,2 cm
VPE 1 Breite	9,8 cm
VPE 1 Länge	9,4 cm
VPE 1 Gewicht	194,0 g
VPE 2 Art	S03
VPE 2 Menge	30
VPE 2 Höhe	30 cm
VPE 2 Breite	30 cm
VPE 2 Länge	40 cm
VPE 2 Gewicht	6,307 kg
VPE 3 Höhe	30 cm

---

**Vertragliche Gewährleistung**

Gewährleistung 18 months

## Nachhaltigkeit

Das Umweltzeichen **Green Premium™** ist die Verpflichtung von Schneider Electric, Produkte mit erstklassiger Umwelleistung zu liefern. Green Premium verspricht Konformität mit den neuesten Vorschriften, Transparenz hinsichtlich der Umweltauswirkungen sowie zirkuläre und CO<sub>2</sub>-arme Produkte.

**Der Leitfaden zur Bewertung der Produktnachhaltigkeit** ist ein Whitepaper, das globale Umweltzeichen-Normen und die Interpretation von Umwelterklärungen erläutert.

[Erfahren Sie mehr über Green Premium >](#)

[Leitfaden zur Bewertung der Nachhaltigkeit eines kommerziellen Produkts >](#)



Transparenz RoHS/REACH

## Angaben zur Umweltfreundlichkeit & Nachhaltigkeit

- Frei Von Reach-Svhc

---

- Frei Von Giftigen Schwermetallen

---

- Quecksilberfrei

---

- Informationen Zu Rohs-Ausnahmen [Ja](#)

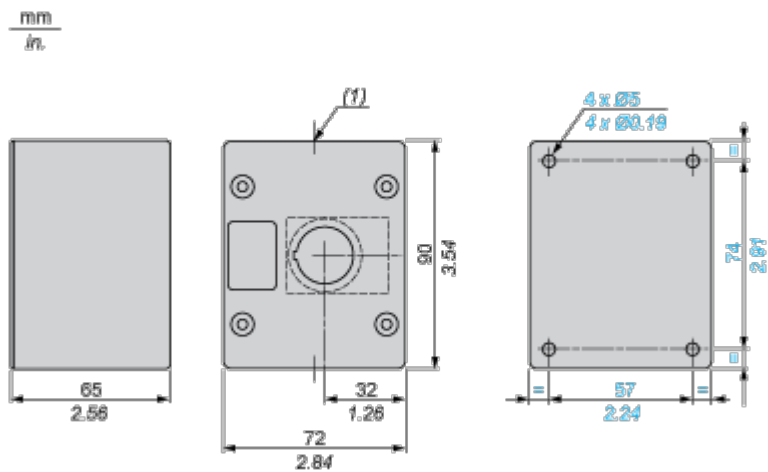
---

## Zertifizierungen & Normen

Reach-Verordnung	<a href="#">REACH-Deklaration</a>
Eu-Rohs-Richtlinie	Übererfüllung der Konformität (außerhalb EU RoHS-Scope) <a href="#">EU-RoHS-Deklaration</a>
Rohs-Richtlinie Für China	<a href="#">RoHS-Erklärung für China</a>
Umweltproduktdeklaration	<a href="#">Produktumweltprofil</a>
Kreislaufwirtschafts-Profil	<a href="#">Entsorgungsinformationen</a>

Maßzeichnungen

Abmessungen



(1) 2 ISO-20-Kabeleinführungen