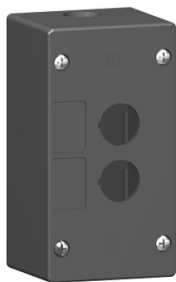


Produktdatenblatt

Spezifikationen



Leergehäuse, Harmony XALG, Kunststoff, schwarz, 2 Bohrungen, 22mm

XALG02

EAN Code: 3389119019330

Hauptmerkmale

Baureihe	Harmony XALG
Produkt- oder Komponententyp	Leere Steuerstation
Kurzbezeichnung des Geräts	XALG
Produktbestimmung	Für XB5 Ø 22 mm Steuer- und Signalisierungseinheiten Ø 22 mm
Umgebungseigenschaften	Extreme Umgebungsbedingungen
Farbe des Schaltschranksockels	Schwarz (RAL 9005)
Farbe der Abdeckung	Schwarz (RAL 9005)
Material	Mineralisch verstärktes Polyamid
Kabeleinführung	2 Bohrungen für ISO M20-Kabeleinführung
Schutzart (IP)	IP66 entspricht IEC 60529 IP67 entspricht IEC 60529 IP69 IP69K

Zusatzmerkmale

Bauweise	Für Kundenbaugruppe
Anzahl der Kabeldurchführungen	2 Ausschnitte, Vertikale Betätiger-Loch-Mitten-Entfernung: 30 mm
CAD-Gesamtbreite	135 mm
CAD-Gesamthöhe	72 mm
CAD-Gesamttiefe	65 mm
Produktgewicht	0,28 kg
Widerstandsfähigkeit gegen Hochdruckreiniger	10 mPa bei 80 °C, Entfernung: 0,2 m

Montage

Beschichtung	TH TC
Umgebungstemperatur bei Lagerung	-40...70 °C
Umgebungstemperatur bei Betrieb	-25...70 °C
Schutzklasse für Stromschläge	Klasse II entspricht EN/IEC 61140
Schutzart (IK)	IK05 entspricht EN 50102

Haftungsausschluss: Diese Dokumentation dient nicht als Ersatz für die Beurteilung der Eignung oder Verlässlichkeit dieser Produkte für bestimmte Verwendungsbereiche des Benutzers und darf nicht zu diesem Zweck verwendet werden.

Chemikalienbeständigkeit

Gute Widerstandsfähigkeit gegen Milchsäure bei 10 °C
Gute Widerstandsfähigkeit gegen Reinigungsmittel bei 60 °C
Keine Widerstandsfähigkeit gegen Ameisensäure (10 %) bei 50 °C
Keine Widerstandsfähigkeit gegen Milchsäure bei 90 °C
Gute Widerstandsfähigkeit gegenüber Ammoniak
Gute Widerstandsfähigkeit gegenüber Benzol
Gute Widerstandsfähigkeit gegenüber Butter
Gute Widerstandsfähigkeit gegenüber Zitronensäure (10 %)
Gute Widerstandsfähigkeit gegenüber Schneidölen
Gute Widerstandsfähigkeit gegenüber Äthan
Gute Widerstandsfähigkeit gegenüber Äthanol
Gute Widerstandsfähigkeit gegenüber Äthylen
Gute Widerstandsfähigkeit gegenüber Fettsäuren
Gute Widerstandsfähigkeit gegenüber fetthaltigen Alkoholiika
Gute Widerstandsfähigkeit gegenüber Milch
Gute Widerstandsfähigkeit gegenüber Motorölen und -fetten
Gute Widerstandsfähigkeit gegenüber Ölen (pflanzliche, mineralische)
Gute Widerstandsfähigkeit gegenüber Petroleum
Gute Widerstandsfähigkeit gegenüber Azeton
Gute Widerstandsfähigkeit gegenüber Harnsäure (20 %)
Eingeschränkt widerstandsfähig gegenüber Essigsäure (10 %)
Eingeschränkt widerstandsfähig gegenüber Borsäure
Nicht widerstandsfähig gegenüber Wasserstoffperoxid (30 %)
Nicht widerstandsfähig gegenüber Salpetersäure (2 %)

Normen

EN/IEC 60947-5-1
EN/IEC 60947-1

Verpackungseinheiten

VPE 1 Art	PCE
VPE 1 Menge	1
VPE 1 Höhe	8,0 cm
VPE 1 Breite	10,0 cm
VPE 1 Länge	19,0 cm
VPE 1 Gewicht	274,0 g
VPE 2 Art	S03
VPE 2 Menge	16
VPE 2 Höhe	30,0 cm
VPE 2 Breite	30,0 cm
VPE 2 Länge	40,0 cm
VPE 2 Gewicht	4,881 kg

Vertragliche Gewährleistung

Gewährleistung 18 months

Nachhaltigkeit

Das Umweltzeichen **Green Premium™** ist die Verpflichtung von Schneider Electric, Produkte mit erstklassiger Umwelleistung zu liefern. Green Premium verspricht Konformität mit den neuesten Vorschriften, Transparenz hinsichtlich der Umweltauswirkungen sowie zirkuläre und CO₂-arme Produkte.

Der Leitfaden zur Bewertung der Produktnachhaltigkeit ist ein Whitepaper, das globale Umweltzeichen-Normen und die Interpretation von Umwelterklärungen erläutert.

[Erfahren Sie mehr über Green Premium >](#)

[Leitfaden zur Bewertung der Nachhaltigkeit eines kommerziellen Produkts >](#)



Transparenz RoHS/REACH

Angaben zur Umweltfreundlichkeit & Nachhaltigkeit

- Frei Von Reach-Svhc

- Frei Von Giftigen Schwermetallen

- Quecksilberfrei

- Informationen Zu Rohs-Ausnahmen [Ja](#)

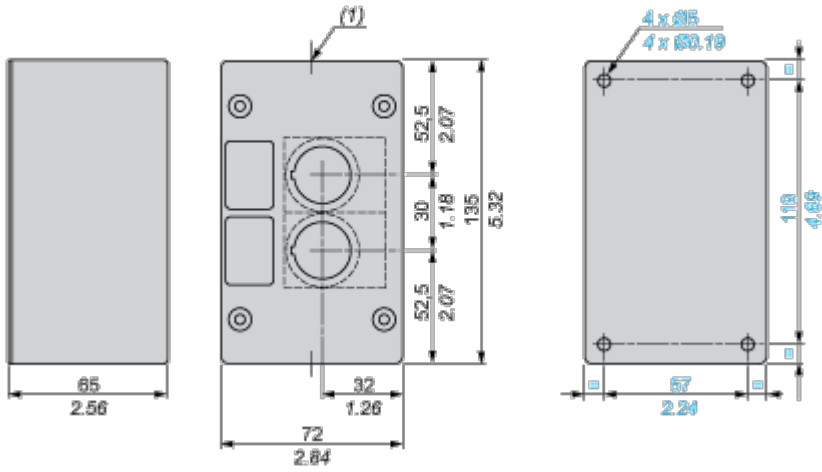
Zertifizierungen & Normen

Reach-Verordnung	REACH-Deklaration
Eu-Rohs-Richtlinie	Übererfüllung der Konformität (außerhalb EU RoHS-Scope) EU-RoHS-Deklaration
Rohs-Richtlinie Für China	RoHS-Erklärung für China
Umweltproduktdeklaration	Produktumweltprofil
Kreislaufwirtschafts-Profil	Entsorgungsinformationen

Maßzeichnungen

Abmessungen

mm
in.



(1) 2 ISO-20-Kabeleinführungen