

# Produktdatenblatt

Spezifikationen



## Drucktaster, Frontelement, Harmony XB4, Metall, 22mm, schwarz, unbeschriftet, tastend

ZB4BA2

EAN Code: 3389110887464

### Hauptmerkmale

Baureihe	Harmony XB4
Produkt- oder Komponententyp	Frontelement für unbeleuchteten Drucktaster
Kurzbezeichnung des Geräts	ZB4
Blendenmaterial	Chrom-beschichtetes Metall
Montagedurchmesser	22,5 mm
Verkauf je unteilbare Menge	1
Typ des Frontelements	Standard
Form des Signaleinheitkopfes	Rund
Operatortyp	Rückstellung
Betriebsprofil	Schwarz bündig, unbeschriftet
Kappe/Betätigungselement oder Linsenfarbe	Schwarz

### Zusatzmerkmale

CAD-Gesamtbreite	29 mm
CAD-Gesamthöhe	29 mm
CAD-Gesamttiefe	28 mm
Mechanische Lebensdauer	10000000 Zyklen
Code für den elektrischen Aufbau	C1 für <9 Kontakte mit einfach Blöcke in Frontmontage C2 für <9 Kontakte mit einfach und doppelt Blöcke in Frontmontage C11 für <3 Kontakte mit einfach Blöcke in Frontmontage C15 für <1 Kontakte mit einfach Blöcke in Frontmontage
Gerätedarstellung	Grundelement

### Montage

Beschichtung	TH
Umgebungstemperatur bei Lagerung	-40...70 °C
Umgebungstemperatur bei Betrieb	-40...70 °C
Überspannungskategorie	Klasse I entspricht IEC 60536
Schutzart (IP)	IP66 entspricht IEC 60529 IP67 IP69 IP69K
Schutzart (NEMA)	NEMA 13 NEMA 4X
Schutzart (IK)	IK06 entspricht IEC 50102

<b>Normen</b>	UL 508 CSA C22.2 Nr. 14 IEC 60947-5-1 IEC 60947-5-4 IEC 60947-5-5 JIS C8201-5-1 IEC 60947-1 JIS C8201-1
<b>Produktzertifizierungen</b>	DNV CSA UL-gelistet GL LROS (Lloyds register of shipping) BV
<b>Vibrationsfestigkeit</b>	5 gn (f= 2...500 Hz) entspricht IEC 60068-2-6
<b>Stoßfestigkeit</b>	30 gn (Dauer = 18 ms) für Sinushalbwellenbeschleunigung entspricht IEC 60068-2-27 50 gn (Dauer = 11 ms) für Sinushalbwellenbeschleunigung entspricht IEC 60068-2-27

## Verpackungseinheiten

<b>VPE 1 Art</b>	PCE
<b>VPE 1 Menge</b>	1
<b>VPE 1 Höhe</b>	4,500 cm
<b>VPE 1 Breite</b>	3,400 cm
<b>VPE 1 Länge</b>	5,400 cm
<b>VPE 1 Gewicht</b>	28,000 g
<b>VPE 2 Art</b>	BB1
<b>VPE 2 Menge</b>	5
<b>VPE 2 Höhe</b>	4,500 cm
<b>VPE 2 Breite</b>	3,400 cm
<b>VPE 2 Länge</b>	26,500 cm
<b>VPE 2 Gewicht</b>	141,000 g
<b>VPE 3 Art</b>	S03
<b>VPE 3 Menge</b>	300
<b>VPE 3 Höhe</b>	30,000 cm
<b>VPE 3 Breite</b>	30,000 cm
<b>VPE 3 Länge</b>	40,000 cm
<b>VPE 3 Gewicht</b>	8,950 kg

## Vertragliche Gewährleistung

<b>Gewährleistung</b>	18 months
-----------------------	-----------

## Nachhaltigkeit

Das Umweltzeichen **Green Premium™** ist die Verpflichtung von Schneider Electric, Produkte mit erstklassiger Umwelleistung zu liefern. Green Premium verspricht Konformität mit den neuesten Vorschriften, Transparenz hinsichtlich der Umweltauswirkungen sowie zirkuläre und CO<sub>2</sub>-arme Produkte.

**Der Leitfaden zur Bewertung der Produktnachhaltigkeit** ist ein Whitepaper, das globale Umweltzeichen-Normen und die Interpretation von Umwelterklärungen erläutert.

[Erfahren Sie mehr über Green Premium >](#)

[Leitfaden zur Bewertung der Nachhaltigkeit eines kommerziellen Produkts >](#)



Transparenz RoHS/REACH

## Angaben zur Umweltfreundlichkeit & Nachhaltigkeit

- Frei Von Reach-Svhc

---

- Frei Von Giftigen Schwermetallen

---

- Quecksilberfrei

---

- Informationen Zu Rohs-Ausnahmen [Ja](#)

---

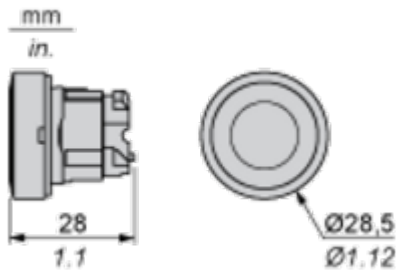
## Zertifizierungen & Normen

Reach-Verordnung	<a href="#">REACH-Deklaration</a>
Eu-Rohs-Richtlinie	Übererfüllung der Konformität (außerhalb EU RoHS-Scope) <a href="#">EU-RoHS-Deklaration</a>
Rohs-Richtlinie Für China	<a href="#">RoHS-Erklärung für China</a>
Umweltproduktdeklaration	<a href="#">Produktumweltprofil</a>
Kreislaufwirtschafts-Profil	<a href="#">Entsorgungsinformationen</a>

Maßzeichnungen

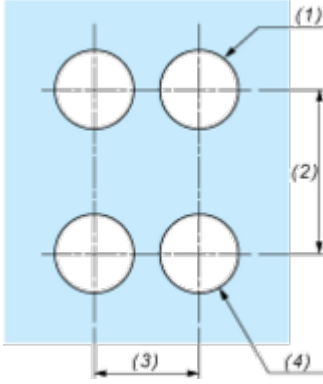
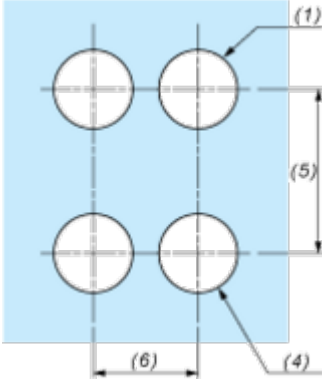
Abmessungen

---



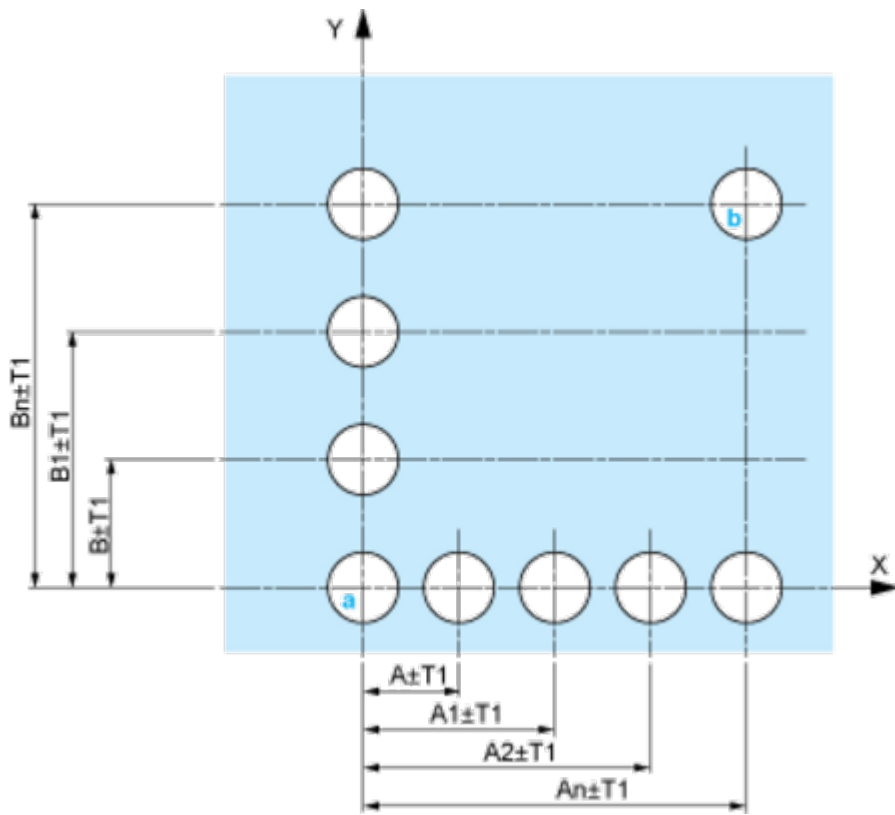
Montage und Abstand

Schalttafelausschnitte für Drucktaster, Schalter und Meldeleuchten (fertige Bohrungen, installationsbereit)

Anschluss per Schraubklemmen, Steckanschluss oder auf Leiterplatte	Anschluss über Faston-Steckverbinder
	
<p>(1) Durchmesser auf fertiger Schalttafel oder Montagehalterung                  (2) 40 mm min. / 1,57 in. min.                  (3) 30 mm min. / 1,18 in. min.                  (4) <math>\varnothing 22,5 \text{ mm} / 0,89 \text{ in.} (\varnothing 22,3 \text{ mm} \begin{smallmatrix} +0,4 \\ 0 \end{smallmatrix} / 0,88 \text{ in. empfohlen} \begin{smallmatrix} +0,016 \\ 0 \end{smallmatrix})</math>                  (5) 45 mm min. / 1,78 in. min.                  (6) 32 mm min. / 1,26 in. min.</p>	

Drucktaster, Schalter und Leuchtmelder für den Leiterplattenanschluss

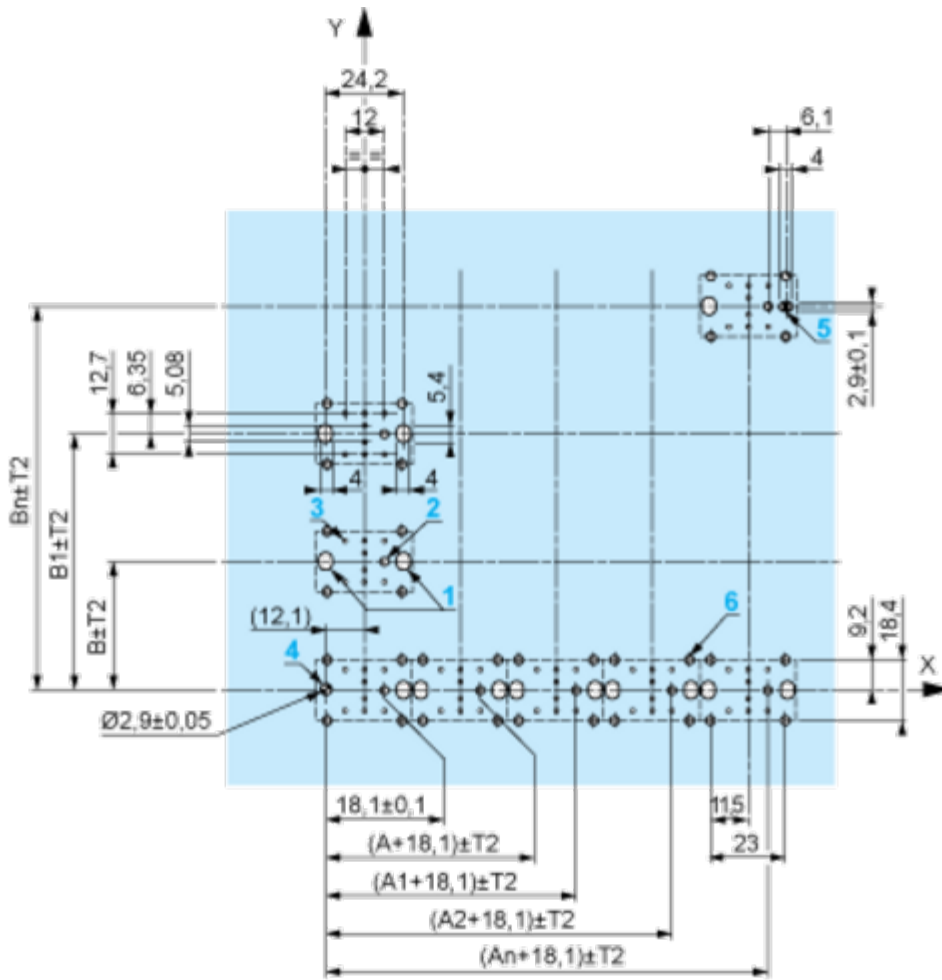
Schalttafel Ausschnitte (Ansicht anwenderseitig)



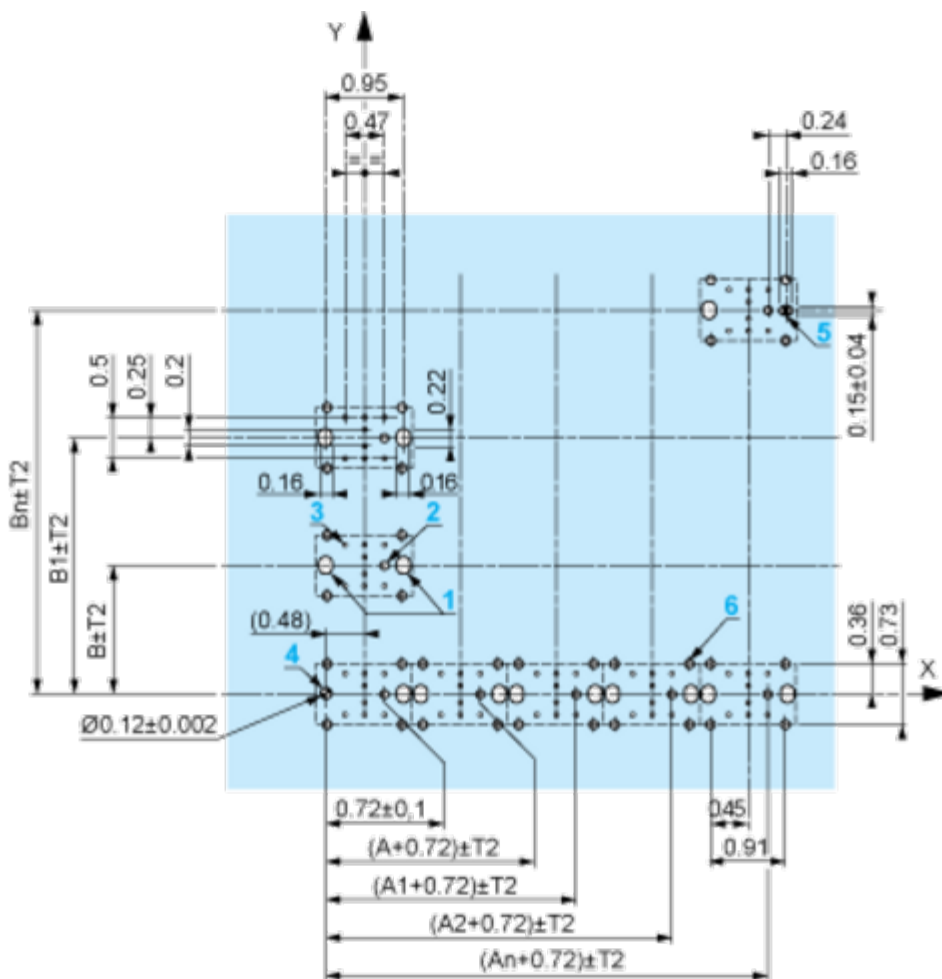
A : 30 mm min. / 1,18 in. min.  
 B : 40 mm min. / 1,57 in. min.

**Bohrungen der Leiterplatte (Ansicht Elektroblock)**

Abmessungen in mm



A : 30 mm min.  
 B : 40 mm min.  
 Abmessungen in in.



A : 1,18 in. min.

B : 1,57 in. min.

**Allgemeine Toleranzen von Montageplatte und Leiterplatte**

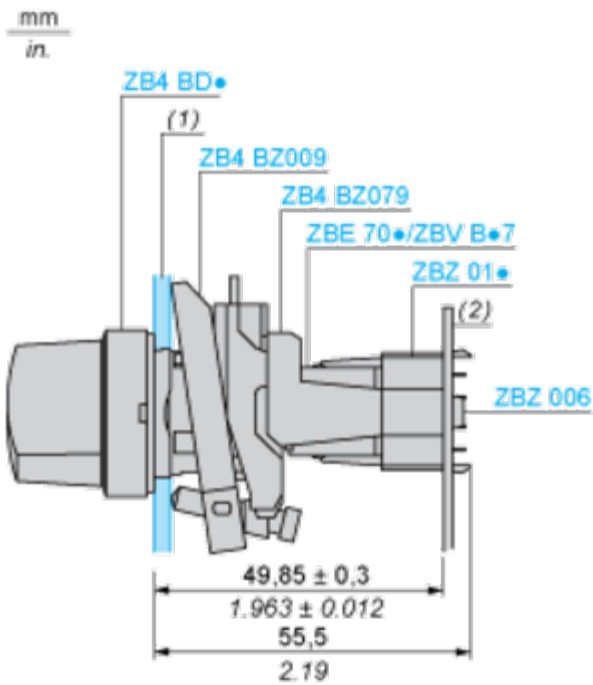
Die Summe der Toleranzen darf 0,3 mm / 0,012 in. nicht überschreiten: T1 + T2 = max. 0,3 mm

**Vorsichtsmaßnahmen bei der Installation**

- Minimale Stärke der Leiterplatte: 1,6 mm / 0,06 in.
- Durchmesser der Bohrung: 22,4 mm ± 0,1 / 0,88 in. ± 0,004
- Orientierung des Befestigungsflansches ZB4 BZ009: ± 2° 30' (außer den mit **a** und **b** gekennzeichneten Bohrungen).
- Maximales Anzugsmoment der Schrauben ZBZ 006: max. 0,6 Nm (5,3 lbf-in)
- Es ist ein Befestigungsflansch ZB4 BZ079 mit Befestigungsschrauben vorzusehen:
  - alle 90 mm / 3,54 in. in der Horizontalen (X) und alle 120 mm / 4,72 in. in der Vertikalen (Y).
  - für jeden Wahlschalterkopf (ZB4 BD\*, ZB4 BJ\*, ZB4 BG\*).

Die Bohrungsabstände mit den Markierungen **a** und **b** liegen einander diagonal gegenüber und müssen den Bohrungsabständen 4 und 5 entsprechen.





(1) Schalttafel  
 (2) Leiterplatte

**Montage des Adapters (Sockel) ZBZ 01•**

- 1 2 Langlochbohrungen für Befestigungsschrauben ZBZ 006
- 2 1 Bohrung  $\varnothing 2,4 \text{ mm} \pm 0,05 / 0,09 \text{ in.} \pm 0,002$  für die Zentrierung des Adapters ZBZ 01•
- 3 8 × Bohrungen  $\varnothing 1,2 \text{ mm} / 0,05 \text{ in.}$
- 4 1 Bohrung  $\varnothing 2,9 \text{ mm} \pm 0,05 / 0,11 \text{ in.} \pm 0,002$  zur Ausrichtung der Leiterplatte (mit Bohrung a)
- 5 1 Langlochbohrung zur Ausrichtung der Leiterplatte (mit Bohrung b)
- 6 4 Bohrungen  $\varnothing 2,4 \text{ mm} / 0,09 \text{ in.}$  zum Aufrasten des Adapters ZBZ 01•

Die Abmessungen An + 18,1 gehören zu den Bohrungen  $\varnothing 2,4 \text{ mm} \pm 0,05 / 0,09 \text{ in.}$  für die Zentrierung des Adapters ZBZ 01•.

Technische Beschreibung

Elektrische Zusammensetzung entsprechend dem Code C1

---

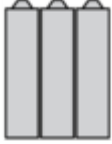


Elektrische Zusammensetzung entsprechend dem Code C2

---

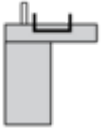


Elektrische Zusammensetzung entsprechend den Codes C9, C11, SF1 und SR1

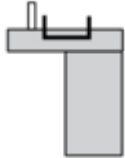


Elektrische Zusammensetzung entsprechend dem Code C15

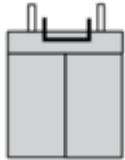
1 N/O



1 N/C



1 N/O + N/C oder 1 N/O + N/O oder 1 N/C + N/C



**Legende**

---

Einzelkontakt



Doppelkontakt



Leuchtbereich



Mögliche Position

