

Produktdatenblatt

Spezifikationen



Not-Aus/Not-Halt-Schalter,
Frontelement, Harmony XB4,
Metall, 22mm, rot, Pilz 40mm,
Zugentriegelung

ZB4BT84

EAN Code: 3389110892376

Hauptmerkmale

Baureihe	Harmony XB4
Produkt- oder Komponententyp	Frontelement für Not-Aus-Drucktaster
Kurzbezeichnung des Geräts	ZB4
Blendenmaterial	Chrom-beschichtetes Metall
Montagedurchmesser	22 mm
Verkauf je unteilbare Menge	1
Form des Signaleinheitkopfes	Rund
Operatortyp	Auslösung und mechanische Verriegelung
Rückstellung	Gegentakt
Betriebsprofil	Rot Pilz Ø 40 mm, unbeschriftet
Typ des Frontelements	Standard

Zusatzmerkmale

CAD-Gesamtbreite	40 mm
CAD-Gesamthöhe	40 mm
CAD-Gesamttiefe	56 mm
Produktgewicht	0,078 kg
Widerstandsfähigkeit gegen Hochdruckreiniger	7000000 Pa bei 55 °C, Entfernung: 0,1 m
Mechanische Lebensdauer	300000 Zyklen
Code für den elektrischen Aufbau	C7 für <4 Kontakte mit einfach Blöcke in Frontmontage C8 für <4 Kontakte mit einfach und doppelt Blöcke in Frontmontage C11 für <3 Kontakte mit einfach Blöcke in Frontmontage C15 für <1 Kontakte mit einfach Blöcke in Frontmontage C10 für <4 Kontakte mit einfach und doppelt Blöcke in Frontmontage
Gerätedarstellung	Grundelement

Montage

Beschichtung	TH
Umgebungstemperatur bei Lagerung	-40...70 °C
Umgebungstemperatur bei Betrieb	-40...70 °C
Schutzklasse für Stromschläge	Klasse I entspricht IEC 61140

Schutzart (IP)	IP66 entspricht IEC 60529 IP67 IP69 IP69K
Schutzart (NEMA)	NEMA 13 NEMA 4X NEMA 4 NEMA 12
Schutzart (IK)	IK06 entspricht IEC 50102
Normen	IEC 60947-5-1 GB 14048.5 IEC 60947-5-4 ISO 13850 UL 508 IEC 60204-1 CSA C22.2 Nr. 14 IEC 60364-5-53 IEC 60947-5-5 JIS C8201-5-1 IEC 60947-1 JIS C8201-1
Produktzertifizierungen	LROS (Lloyds register of shipping) GL DNV CSA UL-gelistet BV
Vibrationsfestigkeit	5 gn (f= 2...500 Hz) entspricht IEC 60068-2-6
Stoßfestigkeit	30 gn (Dauer = 18 ms) für Sinushalbwellenbeschleunigung entspricht IEC 60068-2-27 50 gn (Dauer = 11 ms) für Sinushalbwellenbeschleunigung entspricht IEC 60068-2-27

Verpackungseinheiten

VPE 1 Art	PCE
VPE 1 Menge	1
VPE 1 Höhe	5,200 cm
VPE 1 Breite	4,400 cm
VPE 1 Länge	8,800 cm
VPE 1 Gewicht	76,000 g
VPE 2 Art	S02
VPE 2 Menge	42
VPE 2 Höhe	15,000 cm
VPE 2 Breite	30,000 cm
VPE 2 Länge	40,000 cm
VPE 2 Gewicht	3,494 kg
VPE 3 Art	P06
VPE 3 Menge	672
VPE 3 Höhe	75,000 cm
VPE 3 Breite	60,000 cm
VPE 3 Länge	80,000 cm
VPE 3 Gewicht	66,852 kg

Vertragliche Gewährleistung

Gewährleistung

18 months

Nachhaltigkeit

Das Umweltzeichen **Green Premium™** ist die Verpflichtung von Schneider Electric, Produkte mit erstklassiger Umwelleistung zu liefern. Green Premium verspricht Konformität mit den neuesten Vorschriften, Transparenz hinsichtlich der Umweltauswirkungen sowie zirkuläre und CO₂-arme Produkte.

Der Leitfaden zur Bewertung der Produktnachhaltigkeit ist ein Whitepaper, das globale Umweltzeichen-Normen und die Interpretation von Umwelterklärungen erläutert.

[Erfahren Sie mehr über Green Premium >](#)

[Leitfaden zur Bewertung der Nachhaltigkeit eines kommerziellen Produkts >](#)



Transparenz RoHS/REACH

Angaben zur Umweltfreundlichkeit & Nachhaltigkeit

- Frei Von Reach-Svhc

- Frei Von Giftigen Schwermetallen

- Quecksilberfrei

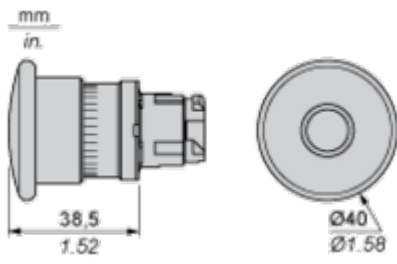
- Informationen Zu Rohs-Ausnahmen [Ja](#)

Zertifizierungen & Normen

Reach-Verordnung	REACH-Deklaration
Eu-Rohs-Richtlinie	Übererfüllung der Konformität (außerhalb EU RoHS-Scope) EU-RoHS-Deklaration
Rohs-Richtlinie Für China	RoHS-Erklärung für China
Umweltproduktdeklaration	Produktumweltprofil
Kreislaufwirtschafts-Profil	Entsorgungsinformationen

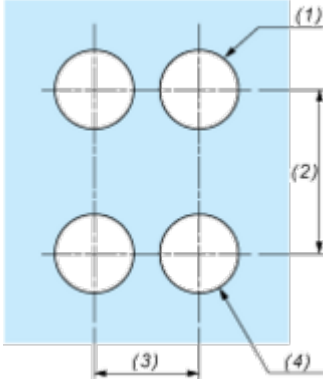
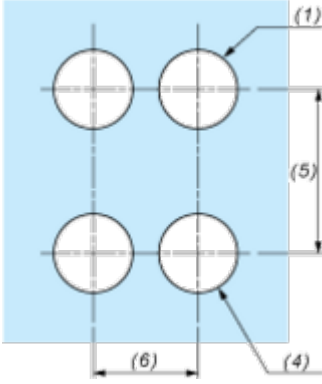
Maßzeichnungen

Abmessungen



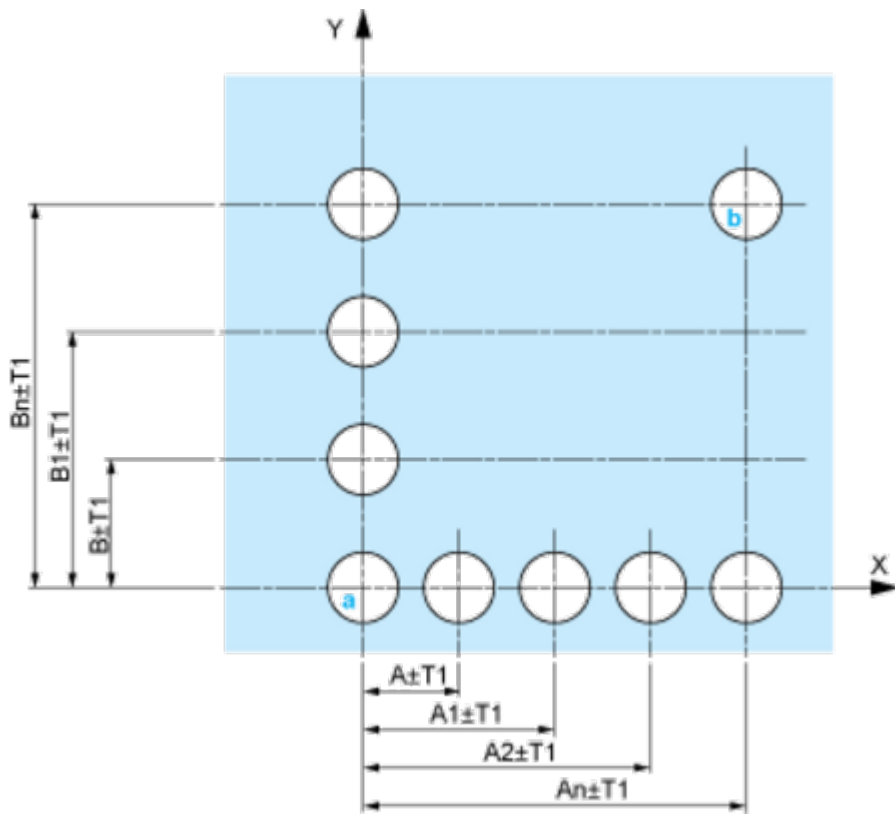
Montage und Abstand

Schalttafelausschnitte für Drucktaster, Schalter und Meldeleuchten (fertige Bohrungen, installationsbereit)

Anschluss per Schraubklemmen, Steckanschluss oder auf Leiterplatte	Anschluss über Faston-Steckverbinder
	
<p>(1) Durchmesser auf fertiger Schalttafel oder Montagehalterung (2) 40 mm min. / 1,57 in. min. (3) 30 mm min. / 1,18 in. min. (4) $\varnothing 22,5 \text{ mm} / 0,89 \text{ in.} (\varnothing 22,3 \text{ mm} \begin{smallmatrix} +0,4 \\ 0 \end{smallmatrix} / 0,88 \text{ in. empfohlen } \begin{smallmatrix} +0,016 \\ 0 \end{smallmatrix})$ (5) 45 mm min. / 1,78 in. min. (6) 32 mm min. / 1,26 in. min.</p>	

Drucktaster, Schalter und Leuchtmelder für den Leiterplattenanschluss

Schalttafelausschnitte (Ansicht anwenderseitig)

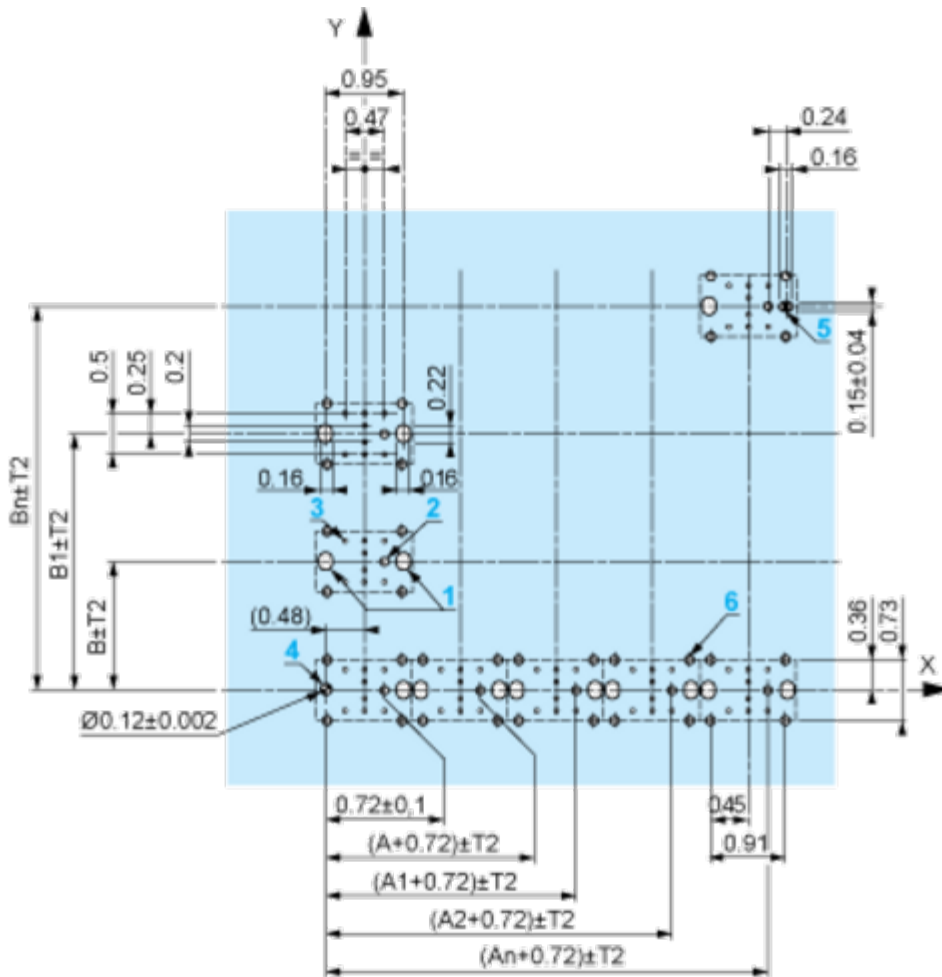


A : 30 mm min. / 1,18 in. min.

B : 40 mm min. / 1,57 in. min.

Bohrungen der Leiterplatte (Ansicht Elektroblock)

Abmessungen in mm



A : 1,18 in. min.

B : 1,57 in. min.

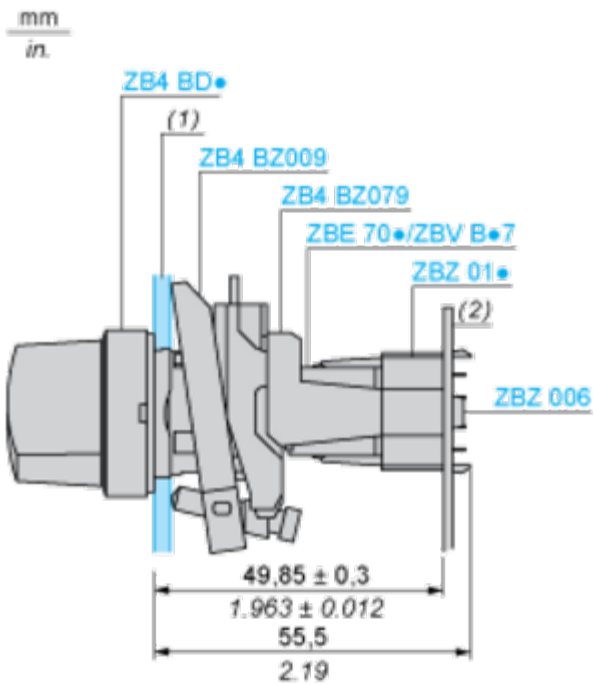
Allgemeine Toleranzen von Montageplatte und Leiterplatte

Die Summe der Toleranzen darf 0,3 mm / 0,012 in. nicht überschreiten: T1 + T2 = max. 0,3 mm

Vorsichtsmaßnahmen bei der Installation

- Minimale Stärke der Leiterplatte: 1,6 mm / 0,06 in.
- Durchmesser der Bohrung: 22,4 mm ± 0,1 / 0,88 in. ± 0,004
- Orientierung des Befestigungsflansches ZB4 BZ009: ± 2° 30' (außer den mit **a** und **b** gekennzeichneten Bohrungen).
- Maximales Anzugsmoment der Schrauben ZBZ 006: max. 0,6 Nm (5,3 lbf-in)
- Es ist ein Befestigungsflansch ZB4 BZ079 mit Befestigungsschrauben vorzusehen:
 - alle 90 mm / 3,54 in. in der Horizontalen (X) und alle 120 mm / 4,72 in. in der Vertikalen (Y).
 - für jeden Wahlschalterkopf (ZB4 BD*, ZB4 BJ*, ZB4 BG*).

Die Bohrungsabstände mit den Markierungen **a** und **b** liegen einander diagonal gegenüber und müssen den Bohrungsabständen 4 und 5 entsprechen.



(1) Schalttafel

(2) Leiterplatte

Montage des Adapters (Sockel) ZBZ 01•

- 1 2 Langlochbohrungen für Befestigungsschrauben ZBZ 006
- 2 1 Bohrung $\varnothing 2,4 \text{ mm} \pm 0,05 / 0,09 \text{ in.} \pm 0,002$ für die Zentrierung des Adapters ZBZ 01•
- 3 8 × Bohrungen $\varnothing 1,2 \text{ mm} / 0,05 \text{ in.}$
- 4 1 Bohrung $\varnothing 2,9 \text{ mm} \pm 0,05 / 0,11 \text{ in.} \pm 0,002$ zur Ausrichtung der Leiterplatte (mit Bohrung a)
- 5 1 Langlochbohrung zur Ausrichtung der Leiterplatte (mit Bohrung b)
- 6 4 Bohrungen $\varnothing 2,4 \text{ mm} / 0,09 \text{ in.}$ zum Aufrasten des Adapters ZBZ 01•

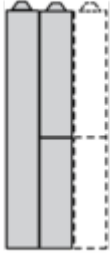
Die Abmessungen An + 18,1 gehören zu den Bohrungen $\varnothing 2,4 \text{ mm} \pm 0,05 / 0,09 \text{ in.}$ für die Zentrierung des Adapters ZBZ 01•.

Technische Beschreibung

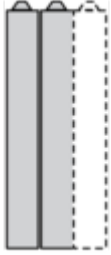
Elektrische Zusammensetzung entsprechend dem Code C7



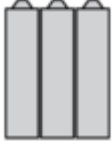
Elektrische Zusammensetzung entsprechend dem Code C8



Elektrische Zusammensetzung entsprechend dem Code C10

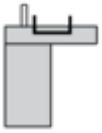


Elektrische Zusammensetzung entsprechend den Codes C9, C11, SF1 und SR1

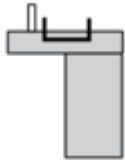


Elektrische Zusammensetzung entsprechend dem Code C15

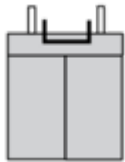
1 N/O



1 N/C



1 N/O + N/C oder 1 N/O + N/O oder 1 N/C + N/C



Legende

Einzelkontakt



Doppelkontakt



Leuchtbereich



Mögliche Position

