

Produktdatenblatt

Spezifikationen



Leuchtmelder, Frontelement,
Harmony XB4, Metall, 22mm,
grün, für universelle LED, glatte
Kalotte

ZB4BV033

EAN Code: 3389110895001

Hauptmerkmale

Baureihe	Harmony XB4
Produkt- oder Komponententyp	Frontelement für Leuchtmelder
Produktkompatibilität	Universal-LED
Kurzbezeichnung des Geräts	ZB4
Blendenmaterial	Chrom-beschichtetes Metall
Montagedurchmesser	22 mm
Verkauf je unteilbare Menge	1
Typ des Frontelements	Standard
Form des Signaleinheitkopfes	Rund
Kappe/Betätigungselement oder Linsenfarbe	Grün
Zusätzliche Informationen für den Bediener	Mit einfacher Linse

Zusatzmerkmale

CAD-Gesamtbreite	29 mm
CAD-Gesamthöhe	29 mm
CAD-Gesamttiefe	30 mm
Produktgewicht	0,026 kg
Widerstandsfähigkeit gegen Hochdruckreiniger	7000000 Pa bei 55 °C, Entfernung: 0,1 m
Code für den elektrischen Aufbau	P1 in Frontmontage mit LED-Modul P2 in Frontmontage mit LED-Modul und Transformator
Gerätedarstellung	Grundelement

Montage

Beschichtung	TH
Umgebungstemperatur bei Lagerung	-40...70 °C
Umgebungstemperatur bei Betrieb	-40...70 °C
Überspannungskategorie	Klasse I entspricht IEC 60536
Schutzart (IP)	IP66 entspricht IEC 60529 IP67 IP69 IP69K
Schutzart (NEMA)	NEMA 13 NEMA 4X

Schutzart (IK)	IK06 entspricht IEC 50102
Normen	JIS C8201-5-1 EN/IEC 60947-1 EN/IEC 60947-5-5 UL 508 CSA C22.2 Nr. 14 EN/IEC 60947-5-1 EN/IEC 60947-5-4 JIS C8201-1
Vibrationsfestigkeit	5 gn (f= 2...500 Hz) entspricht IEC 60068-2-6
Stoßfestigkeit	30 gn (Dauer = 18 ms) für Sinushalbwellenbeschleunigung entspricht IEC 60068-2-27 50 gn (Dauer = 11 ms) für Sinushalbwellenbeschleunigung entspricht IEC 60068-2-27

Verpackungseinheiten

VPE 1 Art	PCE
VPE 1 Menge	1
VPE 1 Höhe	4,500 cm
VPE 1 Breite	3,400 cm
VPE 1 Länge	5,400 cm
VPE 1 Gewicht	28,000 g
VPE 2 Art	S03
VPE 2 Menge	300
VPE 2 Höhe	30,000 cm
VPE 2 Breite	30,000 cm
VPE 2 Länge	40,000 cm
VPE 2 Gewicht	8,727 kg
VPE 3 Art	P06
VPE 3 Menge	2400
VPE 3 Höhe	75,000 cm
VPE 3 Breite	60,000 cm
VPE 3 Länge	80,000 cm
VPE 3 Gewicht	79,924 kg

Vertragliche Gewährleistung

Gewährleistung	18 months
-----------------------	-----------

Nachhaltigkeit

Das Umweltzeichen **Green Premium™** ist die Verpflichtung von Schneider Electric, Produkte mit erstklassiger Umwelleistung zu liefern. Green Premium verspricht Konformität mit den neuesten Vorschriften, Transparenz hinsichtlich der Umweltauswirkungen sowie zirkuläre und CO₂-arme Produkte.

Der Leitfaden zur Bewertung der Produktnachhaltigkeit ist ein Whitepaper, das globale Umweltzeichen-Normen und die Interpretation von Umwelterklärungen erläutert.

[Erfahren Sie mehr über Green Premium >](#)

[Leitfaden zur Bewertung der Nachhaltigkeit eines kommerziellen Produkts >](#)



Transparenz RoHS/REACH

Angaben zur Umweltfreundlichkeit & Nachhaltigkeit

- Frei Von Reach-Svhc

- Frei Von Giftigen Schwermetallen

- Quecksilberfrei

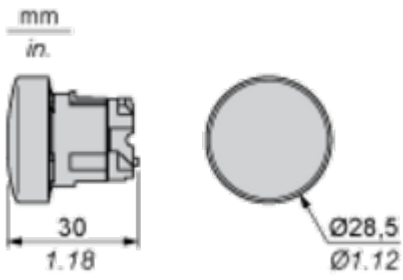
- Informationen Zu Rohs-Ausnahmen [Ja](#)

Zertifizierungen & Normen

Reach-Verordnung	REACH-Deklaration
Eu-Rohs-Richtlinie	Übererfüllung der Konformität (außerhalb EU RoHS-Scope) EU-RoHS-Deklaration
Rohs-Richtlinie Für China	RoHS-Erklärung für China
Umweltproduktdeklaration	Produktumweltprofil
Kreislaufwirtschafts-Profil	Entsorgungsinformationen

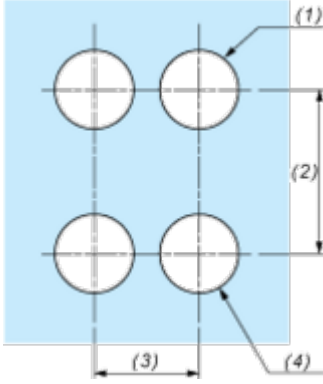
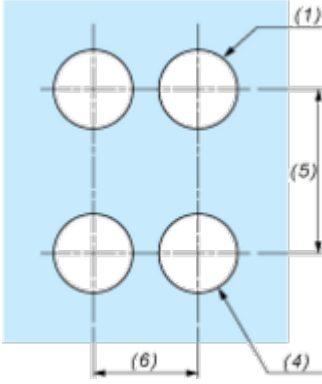
Maßzeichnungen

Abmessungen



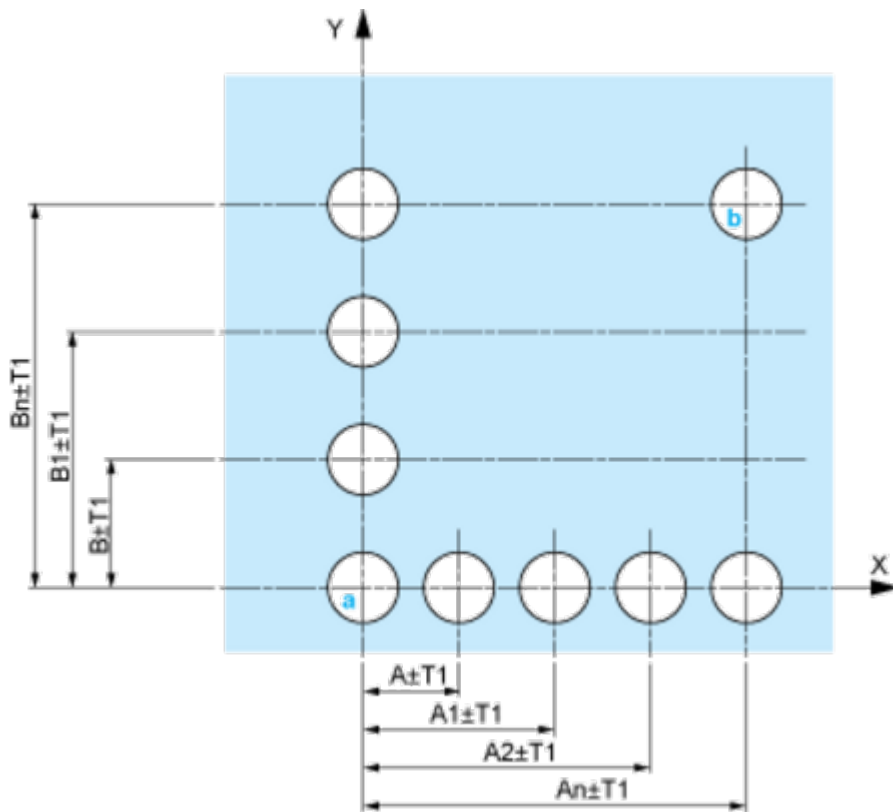
Montage und Abstand

Schalttafel Ausschnitte für Drucktaster, Schalter und Meldeleuchten (fertige Bohrungen, installationsbereit)

Anschluss per Schraubklemmen, Steckanschluss oder auf Leiterplatte	Anschluss über Faston-Steckverbinder
	
<p>(1) Durchmesser auf fertiger Schalttafel oder Montagehalterung (2) 40 mm min. / 1,57 in. min. (3) 30 mm min. / 1,18 in. min. (4) $\varnothing 22,5 \text{ mm} / 0,89 \text{ in.} (\varnothing 22,3 \text{ mm} \begin{smallmatrix} +0,4 \\ 0 \end{smallmatrix} / 0,88 \text{ in. empfohlen } \begin{smallmatrix} +0,016 \\ 0 \end{smallmatrix})$ (5) 45 mm min. / 1,78 in. min. (6) 32 mm min. / 1,26 in. min.</p>	

Drucktaster, Schalter und Leuchtmelder für den Leiterplattenanschluss

Schalttafelabschnitte (Ansicht anwenderseitig)

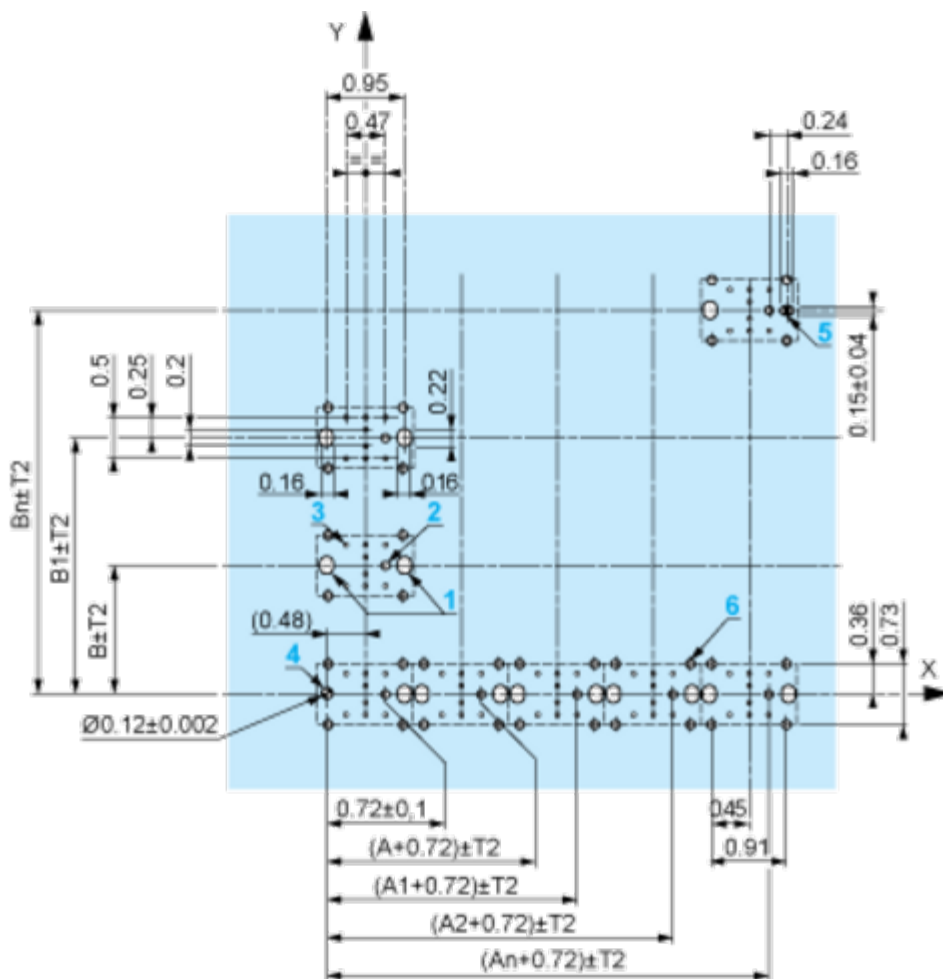


A : 30 mm min. / 1,18 in. min.

B : 40 mm min. / 1,57 in. min.

Bohrungen der Leiterplatte (Ansicht Elektroblock)

Abmessungen in mm



A : 1,18 in. min.

B : 1,57 in. min.

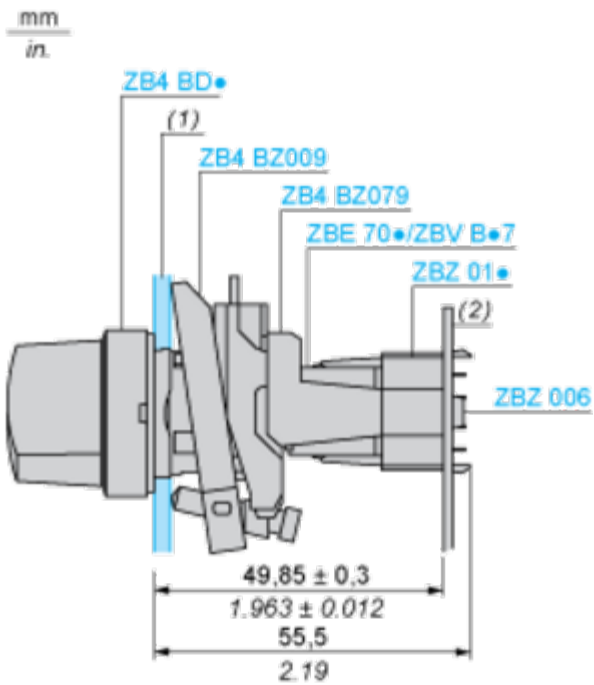
Allgemeine Toleranzen von Montageplatte und Leiterplatte

Die Summe der Toleranzen darf 0,3 mm / 0,012 in. nicht überschreiten: T1 + T2 = max. 0,3 mm

Vorsichtsmaßnahmen bei der Installation

- Minimale Stärke der Leiterplatte: 1,6 mm / 0,06 in.
- Durchmesser der Bohrung: 22,4 mm ± 0,1 / 0,88 in. ± 0,004
- Orientierung des Befestigungsflansches ZB4 BZ009: ± 2° 30' (außer den mit a und b gekennzeichneten Bohrungen).
- Maximales Anzugsmoment der Schrauben ZBZ 006: max. 0,6 Nm (5,3 lbf-in)
- Es ist ein Befestigungsflansch ZB4 BZ079 mit Befestigungsschrauben vorzusehen:
 - alle 90 mm / 3,54 in. in der Horizontalen (X) und alle 120 mm / 4,72 in. in der Vertikalen (Y).
 - für jeden Wahlschalterkopf (ZB4 BD*, ZB4 BJ*, ZB4 BG*).

Die Bohrungsabstände mit den Markierungen a und b liegen einander diagonal gegenüber und müssen den Bohrungsabständen 4 und 5 entsprechen.



(1) Schalttafel

(2) Leiterplatte

Montage des Adapters (Sockel) ZBZ 01•

- 1 2 Langlochbohrungen für Befestigungsschrauben ZBZ 006
- 2 1 Bohrung $\varnothing 2,4 \text{ mm} \pm 0,05 / 0,09 \text{ in.} \pm 0,002$ für die Zentrierung des Adapters ZBZ 01•
- 3 8 × Bohrungen $\varnothing 1,2 \text{ mm} / 0,05 \text{ in.}$
- 4 1 Bohrung $\varnothing 2,9 \text{ mm} \pm 0,05 / 0,11 \text{ in.} \pm 0,002$ zur Ausrichtung der Leiterplatte (mit Bohrung a)
- 5 1 Langlochbohrung zur Ausrichtung der Leiterplatte (mit Bohrung b)
- 6 4 Bohrungen $\varnothing 2,4 \text{ mm} / 0,09 \text{ in.}$ zum Aufrasten des Adapters ZBZ 01•

Die Abmessungen An + 18,1 gehören zu den Bohrungen $\varnothing 2,4 \text{ mm} \pm 0,05 / 0,09 \text{ in.}$ für die Zentrierung des Adapters ZBZ 01•.

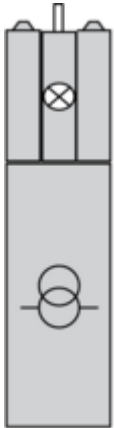
Technische Beschreibung

Elektrische Zusammensetzung entsprechend den Codes P1, P3, PF1, PR1 und PF2

Leuchtbereich



Elektrische Zusammensetzung entsprechend den Codes M6 und P2



Legende

Einzelkontakt



Doppelkontakt



Leuchtbereich



Mögliche Position

