

# Produktdatenblatt

Spezifikationen



Leuchtdrucktaster, Frontelement, Harmony XB4, Metall, 22mm, gelb, unbeschriftet, tastend, für universelle LED

ZB4BW383

EAN Code: 3606481206305

## Hauptmerkmale

|  |                                    |
|--|------------------------------------|
| Baureihe                                   | Harmony XB4                        |
| Produkt- oder Komponententyp               | Frontelement für Leuchtdrucktaster |
| Kurzbezeichnung des Geräts                 | ZB4                                |
| Produktkompatibilität                      | Universal-LED                      |
| Blendenmaterial                            | Chrom-beschichtetes Metall         |
| Montagedurchmesser                         | 22,5 mm                            |
| Verkauf je unteilbare Menge                | 1                                  |
| Form des Signaleinheitkopfes               | Rund                               |
| Operatortyp                                | Rückstellung                       |
| Betriebsprofil                             | Gelb bündig, unbeschriftet         |
| Zusätzliche Informationen für den Bediener | Mit einfacher Linse                |
| Kappe/Betätigungselement oder Linsenfarbe  | Gelb                               |

## Zusatzmerkmale

|  |   |
|--|---|
| CAD-Gesamtbreite                             | 29 mm   |
| CAD-Gesamthöhe                               | 29 mm   |
| CAD-Gesamtiefe                               | 30 mm   |
| Produktgewicht                               | 0,026 kg  |
| Widerstandsfähigkeit gegen Hochdruckreiniger | 7000000 Pa bei 55 °C, Entfernung: 0,1 m   |
| Mechanische Lebensdauer                      | 10000000 Zyklen   |
| Code für den elektrischen Aufbau             | M1 für <6 Kontakte mit einfach Blöcke in Frontmontage mit LED-Modul<br>M2 für <6 Kontakte mit einfach und doppelt Blöcke in Frontmontage mit LED-Modul<br>M6 für <2 Kontakte mit einfach Blöcke in Frontmontage mit LED-Modul und Transformator<br>M10 für <2 Kontakte mit einfach Blöcke in Frontmontage mit LED-Modul |
| Gerätedarstellung                            | Grundlegende Unterbaugruppen  |

## Montage

|                                  |                               |
|----------------------------------|-------------------------------|
| Beschichtung                     | TH                            |
| Umgebungstemperatur bei Lagerung | -40...70 °C                   |
| Umgebungstemperatur bei Betrieb  | -40...70 °C                   |
| Überspannungskategorie           | Klasse I entspricht IEC 60536 |

|                                |  |
|--------------------------------|--|
| <b>Schutzart (IP)</b>          | IP66 entspricht IEC 60529<br>IP67<br>IP69<br>IP69K   |
| <b>Schutzart (NEMA)</b>        | NEMA 13<br>NEMA 4X   |
| <b>Schutzart (IK)</b>          | IK06 entspricht IEC 62262  |
| <b>Normen</b>                  | JIS C8201-5-1<br>CSA C22.2 Nr. 14<br>IEC 60947-5-4<br>IEC 60947-5-5<br>IEC 60947-1<br>IEC 60947-5-1<br>UL 508<br>JIS C8201-1   |
| <b>Produktzertifizierungen</b> | BV<br>DNV<br>GL<br>LROS (Lloyds register of shipping)<br>CSA<br>UL-gelistet  |
| <b>Vibrationsfestigkeit</b>    | 5 gn (f= 2...500 Hz) entspricht IEC 60068-2-6  |
| <b>Stoßfestigkeit</b>          | 30 gn (Dauer = 18 ms) für Sinushalbwellenbeschleunigung entspricht IEC 60068-2-27<br>50 gn (Dauer = 11 ms) für Sinushalbwellenbeschleunigung entspricht IEC 60068-2-27 |

## Verpackungseinheiten

|                      |           |
|----------------------|-----------|
| <b>VPE 1 Art</b>     | PCE       |
| <b>VPE 1 Menge</b>   | 1         |
| <b>VPE 1 Höhe</b>    | 4,400 cm  |
| <b>VPE 1 Breite</b>  | 3,400 cm  |
| <b>VPE 1 Länge</b>   | 5,400 cm  |
| <b>VPE 1 Gewicht</b> | 27,000 g  |
| <b>VPE 2 Art</b>     | S03       |
| <b>VPE 2 Menge</b>   | 300       |
| <b>VPE 2 Höhe</b>    | 30,000 cm |
| <b>VPE 2 Breite</b>  | 30,000 cm |
| <b>VPE 2 Länge</b>   | 40,000 cm |
| <b>VPE 2 Gewicht</b> | 8,641 kg  |
| <b>VPE 3 Art</b>     | P06       |
| <b>VPE 3 Menge</b>   | 2400      |
| <b>VPE 3 Höhe</b>    | 75,000 cm |
| <b>VPE 3 Breite</b>  | 60,000 cm |
| <b>VPE 3 Länge</b>   | 80,000 cm |
| <b>VPE 3 Gewicht</b> | 77,128 kg |

## Nachhaltigkeit

Das Umweltzeichen **Green Premium™** ist die Verpflichtung von Schneider Electric, Produkte mit erstklassiger Umwelleistung zu liefern. Green Premium verspricht Konformität mit den neuesten Vorschriften, Transparenz hinsichtlich der Umweltauswirkungen sowie zirkuläre und CO<sub>2</sub>-arme Produkte.

**Der Leitfaden zur Bewertung der Produktnachhaltigkeit** ist ein Whitepaper, das globale Umweltzeichen-Normen und die Interpretation von Umwelterklärungen erläutert.

[Erfahren Sie mehr über Green Premium >](#)

[Leitfaden zur Bewertung der Nachhaltigkeit eines kommerziellen Produkts >](#)



Transparenz RoHS/REACH

## Angaben zur Umweltfreundlichkeit & Nachhaltigkeit

- Frei Von Reach-Svhc

---

- Frei Von Giftigen Schwermetallen

---

- Quecksilberfrei

---

- Informationen Zu Rohs-Ausnahmen [Ja](#)

---

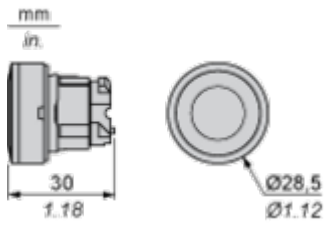
## Zertifizierungen & Normen

|                             |  |
|-----------------------------|--|
| Reach-Verordnung            | <a href="#">REACH-Deklaration</a>  |
| Eu-Rohs-Richtlinie          | Übererfüllung der Konformität (außerhalb EU RoHS-Scope)<br><a href="#">EU-RoHS-Deklaration</a> |
| Rohs-Richtlinie Für China   | <a href="#">RoHS-Erklärung für China</a>   |
| Umweltproduktdeklaration    | <a href="#">Produktumweltprofil</a>  |
| Kreislaufwirtschafts-Profil | <a href="#">Entsorgungsinformationen</a>   |

Maßzeichnungen

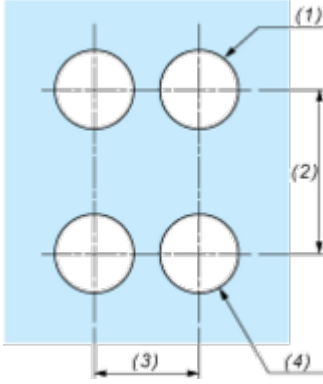
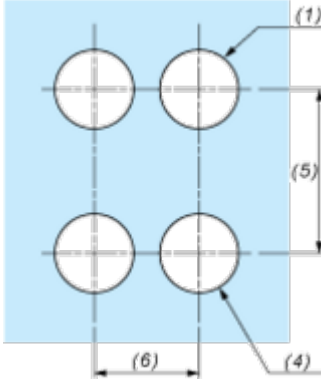
Abmessungen

---



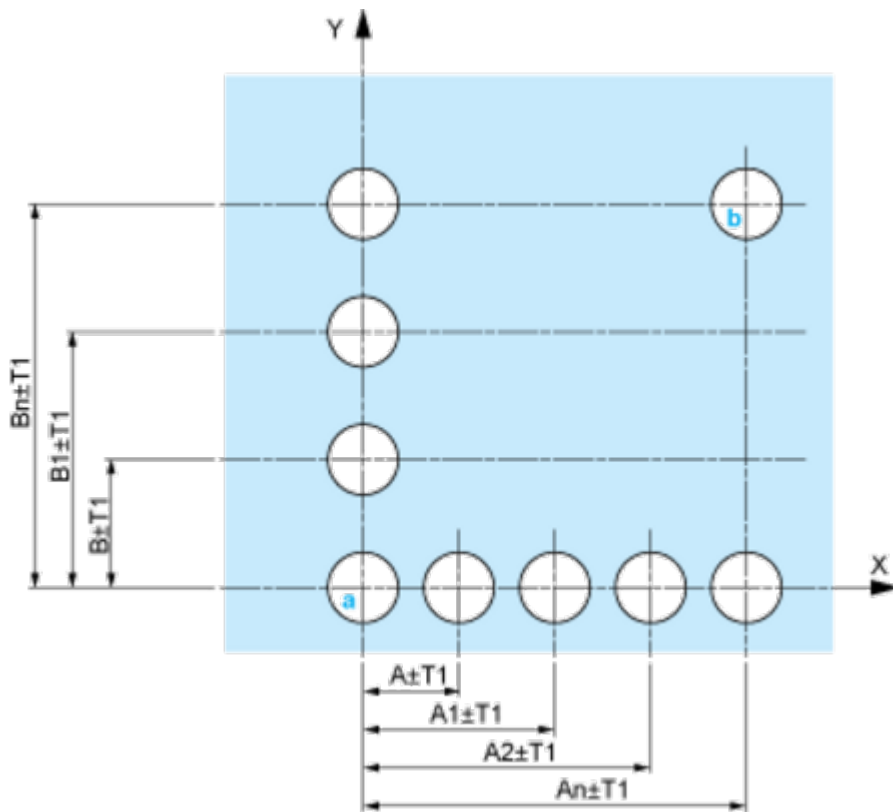
Montage und Abstand

Schalttafelausschnitte für Drucktaster, Schalter und Meldeleuchten (fertige Bohrungen, installationsbereit)

| Anschluss per Schraubklemmen, Steckanschluss oder auf Leiterplatte   | Anschluss über Faston-Steckverbinder   |
|--|--|
|   |  |
| <p>(1) Durchmesser auf fertiger Schalttafel oder Montagehalterung<br/>                 (2) 40 mm min. / 1,57 in. min.<br/>                 (3) 30 mm min. / 1,18 in. min.<br/>                 (4) <math>\varnothing 22,5 \text{ mm} / 0,89 \text{ in.} (\varnothing 22,3 \text{ mm} \begin{smallmatrix} +0,4 \\ 0 \end{smallmatrix} / 0,88 \text{ in. empfohlen } \begin{smallmatrix} +0,016 \\ 0 \end{smallmatrix})</math><br/>                 (5) 45 mm min. / 1,78 in. min.<br/>                 (6) 32 mm min. / 1,26 in. min.</p> |  |

Drucktaster, Schalter und Leuchtmelder für den Leiterplattenanschluss

Schalttafelabschnitte (Ansicht anwenderseitig)

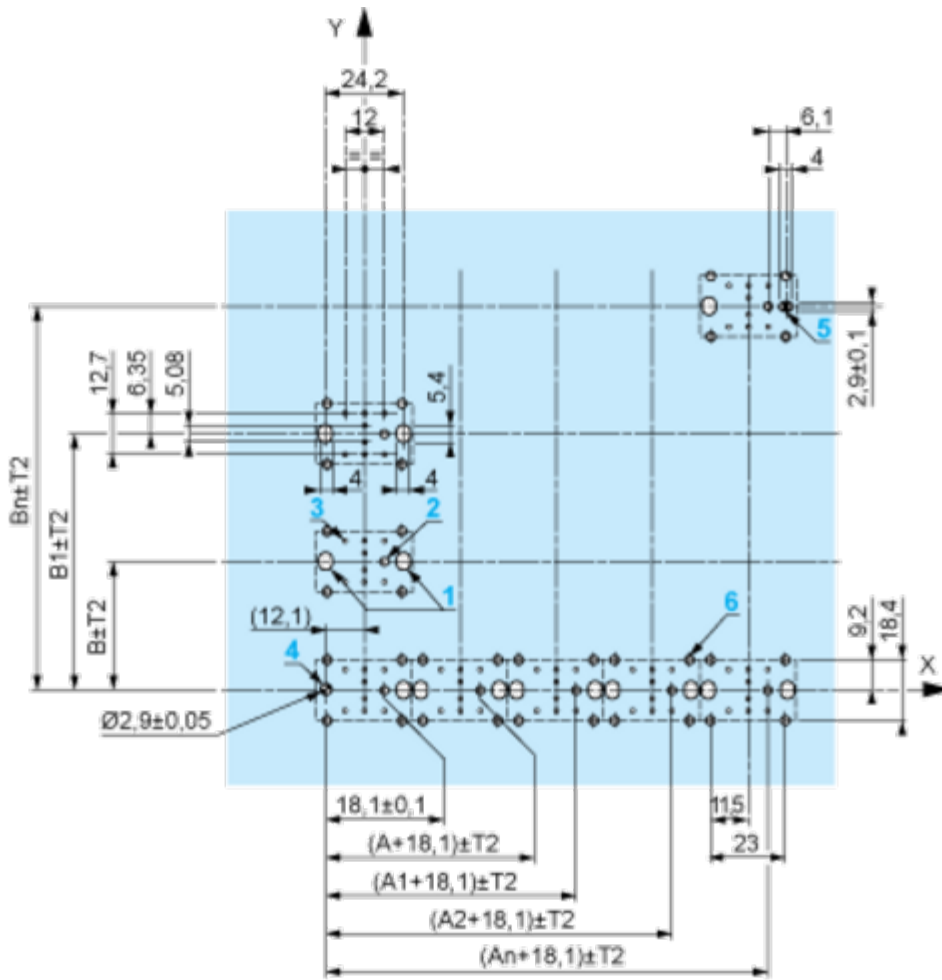


A : 30 mm min. / 1,18 in. min.

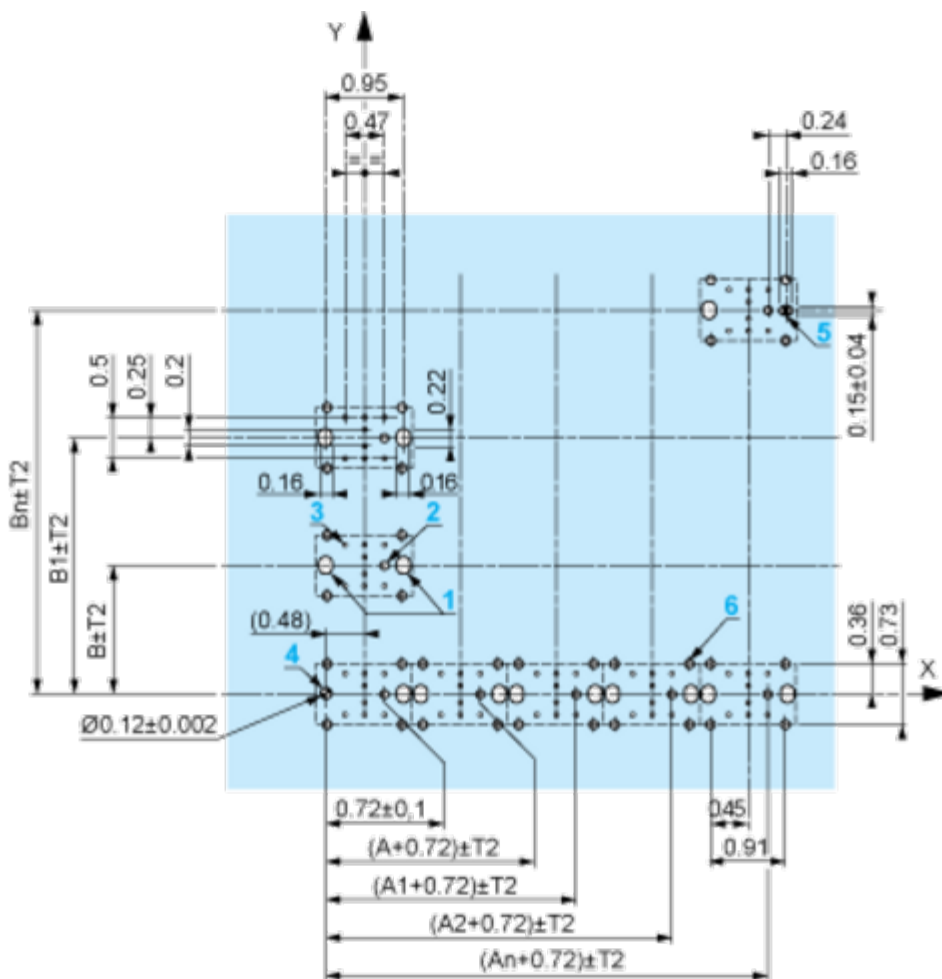
B : 40 mm min. / 1,57 in. min.

**Bohrungen der Leiterplatte (Ansicht Elektroblock)**

Abmessungen in mm



A : 30 mm min.  
 B : 40 mm min.  
 Abmessungen in in.



A : 1,18 in. min.

B : 1,57 in. min.

**Allgemeine Toleranzen von Montageplatte und Leiterplatte**

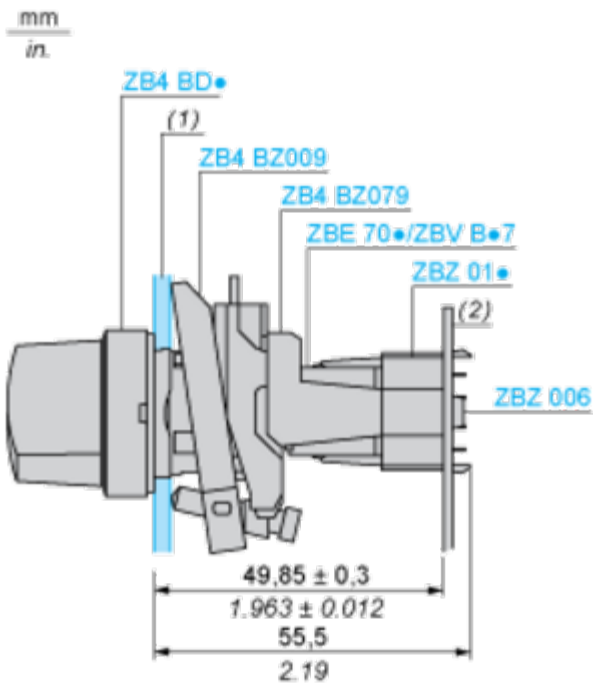
Die Summe der Toleranzen darf 0,3 mm / 0,012 in. nicht überschreiten: T1 + T2 = max. 0,3 mm

**Vorsichtsmaßnahmen bei der Installation**

- Minimale Stärke der Leiterplatte: 1,6 mm / 0,06 in.
- Durchmesser der Bohrung: 22,4 mm ± 0,1 / 0,88 in. ± 0,004
- Orientierung des Befestigungsflansches ZB4 BZ009: ± 2° 30' (außer den mit a und b gekennzeichneten Bohrungen).
- Maximales Anzugsmoment der Schrauben ZBZ 006: max. 0,6 Nm (5,3 lbf-in)
- Es ist ein Befestigungsflansch ZB4 BZ079 mit Befestigungsschrauben vorzusehen:
  - alle 90 mm / 3,54 in. in der Horizontalen (X) und alle 120 mm / 4,72 in. in der Vertikalen (Y).
  - für jeden Wahlschalterkopf (ZB4 BD\*, ZB4 BJ\*, ZB4 BG\*).

Die Bohrungsabstände mit den Markierungen a und b liegen einander diagonal gegenüber und müssen den Bohrungsabständen 4 und 5 entsprechen.





(1) Schalttafel  
 (2) Leiterplatte

**Montage des Adapters (Sockel) ZBZ 01•**

- 1 2 Langlochbohrungen für Befestigungsschrauben ZBZ 006
- 2 1 Bohrung Ø 2,4 mm ± 0,05 / 0,09 in. ± 0,002 für die Zentrierung des Adapters ZBZ 01•
- 3 8 × Bohrungen Ø 1,2 mm / 0,05 in.
- 4 1 Bohrung Ø 2,9 mm ± 0,05 / 0,11 in. ± 0,002 zur Ausrichtung der Leiterplatte (mit Bohrung a)
- 5 1 Langlochbohrung zur Ausrichtung der Leiterplatte (mit Bohrung b)
- 6 4 Bohrungen Ø 2,4 mm / 0,09 in. zum Aufrasten des Adapters ZBZ 01•

Die Abmessungen An + 18,1 gehören zu den Bohrungen Ø 2,4 mm ± 0,05 / 0,09 in. für die Zentrierung des Adapters ZBZ 01•.

Technische Beschreibung

Elektrische Zusammensetzung entsprechend den Codes M1 und M7

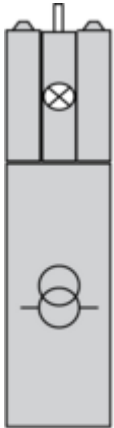
---



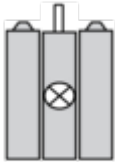
Elektrische Zusammensetzung entsprechend den Codes M2 und M8



Elektrische Zusammensetzung entsprechend den Codes M6 und P2



Elektrische Zusammensetzung entsprechend den Codes M5, M10, MF1, MR1 und MF2



**Legende**

---

Einzelkontakt



Doppelkontakt



Leuchtbereich



Mögliche Position

