

Benutzerhandbuch myDatalogEASY IoT ATEX

Gültig ab:

- Firmware Version: 01v024
- Server Version: 50v007
- Hardware Version: 1.1



Kapitel 1 Inhaltsverzeichnis

Deckblatt	1
Kapitel 1 Inhaltsverzeichnis	3
Kapitel 2 Konformitätserklärung	13
2.1 myDatalogEASY IoT ATEX 2G/4G EU	13
2.2 myDatalogEASY IoT ATEX 2G/3G/4G World	14
2.3 myDatalogEASY IoT ATEX 2G/M1/NB1 World	15
Kapitel 3 Ex-Zulassung	17
3.1 Zenerbarriere (im myDatalogEASY IoT ATEX verbaut)	19
Kapitel 4 Technische Daten	21
Kapitel 5 Allgemeine Angaben	25
5.1 Übersetzung	25
5.2 Copyright	25
5.3 Gebrauchsnamen	25
5.4 Ex-Schutz	26
5.5 Sicherheitshinweise	27
5.5.1 Verwendung der Gefahrenhinweise	27
5.5.2 Allgemeine Sicherheitshinweise	28
5.5.3 Sicherheits-/Vorsichtsmaßnahmen im Umgang mit GSM/GPRS-Modems	28
5.5.3.1 Sicherheits-/Vorsichtsmaßnahmen für den GSM/GPRS-Modemeinbau	29
5.5.3.2 Sicherheitsmaßnahmen für den Antenneneinbau	29
5.6 Übersicht	30
5.6.1 Blockschaltbild	31
5.7 Bestimmungsgemäße Verwendung	32
5.8 Allgemeine Produktinformationen	32
5.9 Gerätekenzeichnung	34
5.10 Einbau von Ersatz- und Verschleißteilen	35
5.11 Aufbewahrung des Produkts	35
5.12 Gewährleistung	35
5.13 Haftungsausschluss	36
5.14 Pflichten des Betreibers	36
5.15 Anforderungen an das Personal	37

Kapitel 6 Funktionsprinzip	39
6.1 Empfohlene Vorgehensweise.....	41
6.1.1 Entwicklung einer M2M / IoT Anwendung.....	41
6.2 Funktionsweise des internen Datenspeichers.....	42
6.3 Speicherorganisation.....	43
6.4 Vorgehensweise bei Verbindungsabbrüchen.....	44
6.4.1 Verbindungsabbruch im "online"-Modus.....	45
6.4.2 Verbindungsabbruch während eines Device Logic Downloads.....	45
6.5 Timeout-Überwachung im Online-Modus.....	45
6.6 Automatische Auswahl des GSM-Netzes.....	46
6.7 Ermittlung der GSM/UMTS/LTE-Signalstärke.....	46
6.8 Ermittlung der GSM-Positionsdaten.....	46
6.9 Errorhandling.....	46
6.10 Registrierungsspeicherblöcke.....	46
6.10.1 REG_APP_OTP.....	47
6.11 File Transfer.....	48
6.12 Bedeutung des SIM-Status.....	49
6.13 Verwendung des externen SIM-Slots.....	50
Kapitel 7 Lagerung, Lieferung und Transport	53
7.1 Eingangskontrolle.....	53
7.2 Lieferumfang.....	53
7.3 Lagerung.....	54
7.4 Transport.....	54
7.4.1 Transport von Power Supply Units.....	54
7.5 Rücksendung.....	56
Kapitel 8 Installation	57
8.1 Abmessungen.....	57
8.2 Einsetzen/Wechseln der SIM-Karte.....	58
8.3 Versiegeln des Druckausgleichs.....	60
8.4 Montage des myDatalogEASY IoT ATEX.....	63
8.4.1 Wandmontage.....	64
8.4.2 Rohrmontage.....	65
8.4.3 Außenmontage.....	66

8.4.3.1 Befestigen des Gehäuses für Außenmontage an einer Wand.....	66
8.4.3.2 Befestigen des Gehäuses für Außenmontage an einem Rohr.....	67
8.5 Sicherheitshinweise zur Verkabelung.....	68
8.5.1 Hinweise zur Vermeidung elektrostatischer Entladungen (ESD).....	69
8.6 Elektrische Installation.....	69
8.6.1 Versorgungskonzepte.....	69
8.6.1.1 Versorgung mittels Primärbatterie.....	70
8.6.1.2 Versorgung mittels PV-Modul.....	70
8.6.1.3 Netzbetrieb.....	71
8.6.2 Positionieren der Sensoren in unterschiedlichen ATEX Zonen.....	73
8.6.3 Anschluss der Sensoren und der Versorgung.....	74
8.6.3.1 Anschlussbeispiele.....	78
8.6.3.2 Verwendung der Klemmrohre.....	80
8.6.4 Anschluss der Mobilfunkantennen.....	80
8.6.5 Technische Details zu den Universaleingängen.....	81
8.6.5.1 0/4...20mA Modus.....	82
8.6.5.2 Standard Digitalmodi (Digital, Zähler).....	82
8.6.6 Technische Details zur USB-Schnittstelle.....	82
8.6.7 Technische Details zur Bluetooth Low Energy Schnittstelle.....	83
8.6.8 Technische Details zur Sensorversorgung VOUT.....	83
8.6.8.1 Ex-Parameter.....	84
8.6.9 Technische Details zum Energiemanagement.....	84
8.6.10 Technische Details zur Energieversorgung.....	85
8.6.10.1 PSU713 BP (300526).....	85
8.6.10.2 PSU DC (300529).....	86
8.6.11 Technische Details zur Systemzeit.....	86
Kapitel 9 Inbetriebnahme.....	87
9.1 Hinweise an den Benutzer.....	87
9.2 Mitgeltende Unterlagen.....	87
9.3 Allgemeine Grundsätze.....	87
9.4 Inbetriebnahme des Systems.....	87
9.5 Kommunikation mit dem Gerät testen.....	89
Kapitel 10 Benutzerschnittstellen.....	91

10.1 Benutzerschnittstelle am myDatalogEASY IoT ATEX.....	91
10.1.1 Bedienelemente.....	91
10.1.1.1 Magnetschalter.....	91
10.1.1.2 3-farbige LED.....	91
10.1.1.3 Deckel-Reedkontakt.....	92
10.2 Benutzerschnittstelle am myDatanet-Server.....	92
10.2.1 Messstellenkonfiguration.....	92
10.2.1.1 Site.....	92
10.2.1.2 Kommentar.....	93
10.2.1.3 Steuerung.....	93
10.2.1.4 Konfiguration 0 - Konfiguration 9.....	93
10.2.1.5 Alarmierung.....	94
10.2.1.6 Grundeinstellungen.....	95
10.2.1.7 FTP-Export Einstellungen.....	96
10.2.2 Gerätekonfiguration.....	96
10.2.2.1 Kommentar.....	96
10.2.2.2 Messgerät.....	96
10.2.2.3 GPRS.....	98
Kapitel 11 DeviceConfig.....	99
11.1 Allgemein.....	99
11.2 Voraussetzungen.....	99
11.3 Funktionsprinzip.....	100
11.3.1 USB BLE-Adapter.....	101
11.4 Installation.....	101
11.4.1 Installation der Treiber für den USB BLE-Adapter.....	103
11.5 Menü des DeviceConfig.....	104
11.5.1 Settings.....	104
11.5.1.1 Options.....	104
11.6 Verbindung zu einem Gerät mit USB Schnittstelle herstellen.....	105
11.7 Verbindung zu einem Gerät mit Bluetooth Low Energy Schnittstelle herstellen.....	106
11.8 Karteireiter "GSM".....	107
11.9 Karteireiter "Log".....	109
11.10 Karteireiter "Firmware".....	111

11.11 Karteireiter "Features".....	112
11.12 Karteireiter "Sync".....	112
11.12.1 Bestehende Verbindung zum myDatalogEASY IoT ATEX.....	113
11.12.2 Keine Verbindung zu einem Gerät.....	114
11.13 Empfohlene Vorgehensweise.....	115
11.13.1 Synchronisation mit dem myDatanet-Server.....	115
11.13.1.1 Internetverbindung während des Auslesens der Daten verfügbar.....	115
11.13.1.2 Keine Internetverbindung während des Auslesens der Daten verfügbar.....	119
Kapitel 12 Smartphone App "tbd".....	123
12.1 Allgemein.....	123
Kapitel 13 myDatanet-Server.....	125
13.1 Übersicht.....	125
13.1.1 Erklärung der Symbole.....	125
13.2 Bereich "Kunden".....	126
13.3 Bereich "Sites / Applikationen" auf Kundenebene.....	128
13.3.1 Auswertungen.....	129
13.3.2 Kartendarstellung.....	129
13.4 Empfohlene Vorgehensweise.....	129
13.4.1 Anlegen der Site.....	129
Kapitel 14 rapidM2M Studio.....	133
14.1 Allgemein.....	133
14.2 Voraussetzungen.....	134
14.3 Projekt Dashboard.....	135
14.4 CODEbed.....	136
14.5 TESTbed.....	137
Kapitel 15 Device Logic.....	139
15.1 Allgemein.....	139
15.1.1 Direkte Eingabe einer Device Logic.....	139
15.1.2 Hochladen eines Binary-Files.....	139
15.1.3 Verwenden des CODEbed der webbasierten Entwicklungsumgebung rapidM2M Studio... ..	139
15.2 Device API.....	140
15.2.1 Konstanten.....	140
15.2.2 Timer, Datum & Zeit.....	141

15.2.2.1 Arrays mit symbolischen Indizes.....	141
15.2.2.2 Konstanten.....	141
15.2.2.3 Funktionen.....	141
15.2.3 Uplink.....	146
15.2.3.1 Arrays mit symbolischen Indizes.....	146
15.2.3.2 Konstanten.....	147
15.2.3.3 Callback Funktionen.....	151
15.2.3.4 Funktionen.....	152
15.2.4 System.....	162
15.2.4.1 Arrays mit symbolischen Indizes.....	162
15.2.4.2 Konstanten.....	162
15.2.4.3 Funktionen.....	163
15.2.5 Encoding.....	163
15.2.5.1 Konstanten.....	163
15.2.5.2 Funktionen.....	164
15.2.6 Bluetooth Low Energy.....	169
15.2.6.1 Arrays mit symbolischen Indizes.....	169
15.2.6.2 Konstanten.....	171
15.2.6.3 Callback Funktionen.....	174
15.2.6.4 Funktionen.....	176
15.2.7 Registry.....	183
15.2.7.1 Konstanten.....	183
15.2.7.2 Callback Funktionen.....	184
15.2.7.3 Funktionen.....	184
15.2.8 Position.....	190
15.2.8.1 Arrays mit symbolischen Indizes.....	190
15.2.8.2 Konstanten.....	191
15.2.8.3 Funktionen.....	193
15.2.9 Mathematik.....	199
15.2.10 Char & String.....	202
15.2.11 CRC & Hash.....	210
15.2.11.1 Arrays mit symbolischen Indizes.....	210
15.2.11.2 Funktionen.....	211

15.2.12 Verschiedene Funktionen	212
15.2.12.1 Arrays mit symbolischen Indizes	212
15.2.12.2 Konstanten	213
15.2.12.3 Funktionen	213
15.2.13 Console	218
15.2.14 SMS	220
15.2.14.1 Callback Funktionen	220
15.2.14.2 Funktionen	221
15.2.15 Externe SIM	221
15.2.15.1 Arrays mit symbolischen Indizes	221
15.2.15.2 Funktionen	222
15.2.16 File Transfer	223
15.2.16.1 Arrays mit symbolischen Indizes	223
15.2.16.2 Konstanten	223
15.2.16.3 Callback Funktionen	223
15.2.16.4 Funktionen	225
15.2.17 Universaleingänge	229
15.2.17.1 Konstanten	229
15.2.17.2 Funktionen	231
15.2.18 Ausgänge	234
15.2.18.1 Konstanten	234
15.2.18.2 Funktionen	234
15.2.19 LED	235
15.2.19.1 Konstanten	235
15.2.19.2 Funktionen	235
15.2.20 Magnetschalter	237
15.2.20.1 Konstanten	237
15.2.20.2 Callback Funktionen	238
15.2.20.3 Funktionen	238
15.2.21 Power Management	240
15.2.21.1 Arrays mit symbolischen Indizes	240
15.2.21.2 Konstanten	240
15.2.21.3 Callback Funktionen	241

15.2.21.4 Funktionen	241
15.3 Device Logic Fehlercodes	242
15.4 Syntax	246
15.4.1 Allgemeine Syntax	246
15.4.1.1 Format	246
15.4.1.2 Optionale Semikolons	246
15.4.1.3 Kommentare	246
15.4.1.4 Bezeichner	246
15.4.1.5 Reservierte Schlüsselworte	247
15.4.1.6 Numerische Konstanten	247
15.4.1.6.1 Numerische Integer-Konstanten	247
15.4.1.6.2 Numerische Gleitkomma-Konstanten	247
15.4.2 Variablen	247
15.4.2.1 Deklaration	247
15.4.2.2 Lokale Deklaration	248
15.4.2.3 Globale Deklaration	248
15.4.2.4 Statische lokale Deklaration	248
15.4.2.5 Statische globale Deklaration	248
15.4.2.6 Gleitkommawerte	248
15.4.3 Konstante Variablen	248
15.4.4 Array Variablen	249
15.4.4.1 Eindimensionales Array	249
15.4.4.2 Initialisierung	249
15.4.4.3 Progressive Initialisierung für Arrays	250
15.4.4.4 Mehrdimensionale Arrays	250
15.4.4.5 Arrays und der "sizeof"-Operator	250
15.4.5 Operatoren und Ausdrücke	251
15.4.5.1 Zeichenerklärung	251
15.4.5.2 Ausdrücke	251
15.4.5.3 Arithmetik	252
15.4.5.4 Bit-Manipulation	252
15.4.5.5 Zuweisung	252
15.4.5.6 Vergleichsoperatoren	253

15.4.5.7 Boolean.....	254
15.4.5.8 Sonstiges.....	254
15.4.5.9 Priorität der Operatoren.....	255
15.4.6 Anweisungen.....	256
15.4.6.1 Statement-Etikett.....	256
15.4.6.2 Zusammengesetzte Anweisungen.....	256
15.4.6.3 Ausdrucksanweisung.....	256
15.4.6.4 Leeres Statement.....	256
15.4.6.5 assert Ausdruck.....	257
15.4.6.6 break.....	257
15.4.6.7 continue.....	258
15.4.6.8 do Statement while (Ausdruck).....	258
15.4.6.9 exit Ausdruck.....	258
15.4.6.10 for (Ausdruck 1 ; Ausdruck 2 ; Ausdruck 3) Statement.....	259
15.4.6.11 goto Etikett.....	259
15.4.6.12 if (Ausdruck) Statement 1 else Statement 2.....	260
15.4.6.13 return Ausdruck.....	260
15.4.6.14 switch (Ausdruck) { case Liste }.....	260
15.4.6.15 while (Ausdruck) Statement.....	261
15.4.7 Funktionen.....	261
15.4.7.1 Funktionsargumente ("call-by-value" versus "call-by-reference").....	262
15.4.7.2 Benannte Parameter versus positionsgebundene Parameter.....	264
15.4.7.3 Standardwerte von Funktionsargumenten.....	264
15.5 Unterschiede zu C.....	265
Kapitel 16 Data Descriptor.....	269
16.1 Datenstruktur.....	269
16.1.1 Aufteilung eines strukturierten Messdatenkanals in einzelne Datenfelder.....	270
16.1.2 Aufteilung eines Konfigurationsspeicherblocks in einzelne Datenfelder.....	271
16.1.3 Aufteilung der Aloha-Daten in einzelne Datenfelder.....	272
16.1.4 Attribute der Feld-Definition.....	272
16.2 Beispiel.....	277
16.3 Spezialwerte der Datentypen.....	279
Kapitel 17 API.....	281

17.1 Allgemein.....	281
17.2 rapidM2M Playground.....	281
17.2.1 Übersicht.....	282
Kapitel 18 Wartung.....	283
18.1 Allgemeine Wartung.....	283
18.2 Sicherungswechsel.....	284
18.3 Tausch der Power Supply Unit.....	287
Kapitel 19 Demontage/Entsorgung.....	291
Kapitel 20 Fehlersuche und Behebung.....	293
20.1 Allgemeine Probleme.....	293
20.2 Log-Einträge und Fehlercodes.....	295
20.2.1 Modemfehler.....	301
20.3 Auswerten des Gerätelogs.....	303
20.3.1 Auswerten des Gerätelogs am myDatnet-Server.....	303
20.3.2 Auswerten des Gerätelogs mittels DeviceConfig.....	303
Kapitel 21 Ersatzteile und Zubehör.....	305
21.1 Bestelloptionen.....	305
21.2 Zenerbarriere.....	305
21.3 Kostenpflichtige Features.....	308
21.4 Montagesets.....	309
21.5 Antennen.....	309
21.6 Power Supply Units.....	309
21.7 Solarpanele.....	309
21.8 Lade- und Netzgeräte.....	309
21.9 Kabel.....	310
21.10 BLE Sensoren.....	310
21.11 BLE Ausgabemodule.....	310
21.12 Sonstiges Zubehör.....	310
Kapitel 22 Dokumentenhistorie.....	311
Kapitel 23 Glossar.....	317
Kapitel 24 Kontaktinformationen.....	319

Kapitel 2 Konformitätserklärung

2.1 myDatalogEASY IoT ATEX 2G/4G EU

EU-Konformitätserklärung

EU Declaration of Conformity / Déclaration de conformité UE

Produktbezeichnung: Frei programmierbares Gerät zur Erfassung, Verarbeitung und Übertragung von Signalen
 Product: Frei programmierbares Gerät zur Erfassung, Verarbeitung und Übertragung von Signalen
 Désignation du produit: Frei programmierbares Gerät zur Erfassung, Verarbeitung und Übertragung von Signalen



Type : myDatalogEASY IoT ATEX 2G/4G EU
 Type code:
 Type:



Hersteller: Microtronics Engineering GmbH
 Manufacturer: Hauptstrasse 7
 Fabricant: A-3244 Ruprechtshofen

Das bezeichnete Produkt stimmt mit den folgenden Europäischen Richtlinien überein. Eine oder mehrere der in der zugehörigen Baumusterprüfbescheinigung SIQ 22 ATEX 184 X genannten Normen wurden durch neue Ausgaben ersetzt. Der Hersteller erklärt für das vorstehend genannte Produkt auch die Übereinstimmung mit den Anforderungen der neuen Normenausgaben.

The designated product is in conformity with the following european directives. One or more of the associated listed in the Type Examination Certificate SIQ 22 ATEX 184 X standards have been replaced by new editions. The manufacturer for the above product also compliance with the requirements of the new standard editions.
 Le produit décrit est conforme aux directives européennes suivantes. Une ou plusieurs des normes énumérées dans l'attestation de type concernant SIQ 22 ATEX 184 X étaient remplacées par des nouvelles éditions. Le producteur déclare pour le produit décrit ci-dessus la conformité aux exigences des nouvelles éditions des normes.

	Europäische Norm	
(2014/30/EU)	EMC Directive	
		EN61326-1
(2014/35/EU)	LVD Directive	
		EN61010-1
(2014/53/EU)	RED Directive	
	Safety & Health 3.1a	EN62368-1+A11:2017 EN62311 EN62368-1 EN62479
	EMC 3.1b	EN301489-1 V2.1.1 EN301489-52 V1.1.0 EN301489-17 V3.2.0 EN301489-3 V2.1.0
	Radio spectrum efficiency 3.2	EN301511 V12.5.1 EN300328 V2.1.1 EN301908-1 V11.1.1 EN301908-13 V11.1.2 EN300220-1 V3.1.1 EN300220-2 V3.2.1 EN300330 V2.1.1
(2014/34/EU)	ATEX Directive	
		EN IEC 60079-0 EN 60079-7
(2015/863/EU)	RoHS Directive	
	Prevention 4.1	EN IEC 63000
Kennzeichnung/ Markings/ Marquage		
  II 3(1)G Ex ec nC [ia Ga] IIC T 4 Gc		

Ruprechtshofen, den 02.02.2023

A. Zuser

Hans-Peter Buber

Ort und Datum der Ausstellung
 Place and date of issue
 Lieu et date d'établissement

Andreas Zuser, Ex-Schutzbeauftragter
 Unterschrift
 name and signature of authorised person
 Nom et signature de la personne autorisée

Hans-Peter Buber, Managing Director
 Unterschrift
 name and signature of authorised person
 Nom et signature de la personne autorisée

2.2 myDatalogEASY IoT ATEX 2G/3G/4G World

EU-Konformitätserklärung

EU Declaration of Conformity / Déclaration de conformité UE

Produktbezeichnung: Frei programmierbares Gerät zur Erfassung, Verarbeitung und Übertragung von Signalen
 Product: Signalen
 Désignation du produit: Signalen

Type : myDatalogEASY IoT ATEX **Gültig ab:** Rev. 1.0
 Type code: 2G/3G/4G World Valid from:
 Type: Valide à partir de:



Hersteller: Microtronics Engineering GmbH
 Manufacturer: Hauptstrasse 7
 Fabricant: A-3244 Ruprechtshofen

Das bezeichnete Produkt stimmt mit den folgenden Europäischen Richtlinien überein. Eine oder mehrere der in der zugehörigen Baumusterprüfbescheinigung SIQ 22 ATEX 184 X genannten Normen wurden durch neue Ausgaben ersetzt. Der Hersteller erklärt für das vorstehend genannte Produkt auch die Übereinstimmung mit den Anforderungen der neuen Normenausgaben.“

The designated product is in conformity with the following european directives. One or more of the associated listed in the Type Examination Certificate SIQ 22 ATEX 184 X standards have been replaced by new editions. The manufacturer for the above product also compliance with the requirements of the new standard editions.
 Le produit décrit est conforme aux directives européennes suivantes. Une ou plusieurs des normes énumérées dans l'attestation de type concernant SIQ 22 ATEX 184 X étaient remplacées par des nouvelles éditions. Le producteur déclare pour le produit décrit ci-dessus la conformité aux exigences des nouvelles éditions des normes.

	Europäische Norm	
(2014/30/EU)	EMC Directive	
		EN61326-1
(2014/35/EU)	LVD Directive	
		EN61010-1
(2014/53/EU)	RED Directive	
	Safety & Health 3.1a	EN62368-1 EN62368-1+A11:2017 EN62311 EN62479
	EMC 3.1b	EN301489-17 V3.1.1 EN301489-1 V2.2.3 EN301489-52 V1.2.0
	Radio spectrum efficiency 3.2	EN301511 V12.5.1 EN301908-1 V13.1.1 EN301908-2 V13.1.1 EN301908-13 V13.1.1 EN300328 V2.2.2 EN300330 V2.1.1
(2014/34/EU)	ATEX Directive	
		EN IEC 60079-0 EN 60079-7
(2015/863/EU)	RoHS Directive	
	Prevention 4.1	EN IEC 63000
	Kennzeichnung/ Markings/ Marquage	
	II 3(1)G Ex ec nC [ja Ga] IIC T4 Gc	

Ruprechtshofen, den 19.06.2023

A. Zuser

Hans-Peter Buber

Ort und Datum der Ausstellung
 Place and date of issue
 Lieu et date d'établissement

Andreas Zuser, Ex-Schutzbeauftragter
 Unterschrift
 name and signature of authorised person
 Nom et signature de la personne autorisée

Hans-Peter Buber, Managing Director
 Unterschrift
 name and signature of authorised person
 Nom et signature de la personne autorisée

2.3 myDatalogEASY IoT ATEX 2G/M1/NB1 World

EU-Konformitätserklärung

EU Declaration of Conformity / Déclaration de conformité UE

Produktbezeichnung: Frei programmierbares Gerät zur Erfassung, Verarbeitung und Übertragung von Signalen
 Product: Signalen
 Désignation du produit:

Type : myDatalogEASY IoT ATEX 2G/M1/NB1 World
 Type code:
 Type:



Hersteller: Microtronics Engineering GmbH
 Manufacturer: Hauptstrasse 7
 Fabricant: A-3244 Ruprechtshofen

Das bezeichnete Produkt stimmt mit den folgenden Europäischen Richtlinien überein. Eine oder mehrere der in der zugehörigen Baumusterprüfbescheinigung SIQ 22 ATEX 184 X genannten Normen wurden durch neue Ausgaben ersetzt. Der Hersteller erklärt für das vorstehend genannte Produkt auch die Übereinstimmung mit den Anforderungen der neuen Normenausgaben.

The designated product is in conformity with the following european directives. One or more of the associated listed in the Type Examination Certificate SIQ 22 ATEX 184 X standards have been replaced by new editions. The manufacturer for the above product also compliance with the requirements of the new standard editions.
 Le produit décrit est conforme aux directives européennes suivantes. Une ou plusieurs des normes énumérées dans l'attestation de type concernant SIQ 22 ATEX 184 X étaient remplacées par des nouvelles éditions. Le producteur déclare pour le produit décrit ci-dessus la conformité aux exigences des nouvelles éditions des normes.

	Europäische Norm	
(2014/30/EU)	EMC Directive	
		EN61326-1
(2014/35/EU)	LVD Directive	
		EN61010-1
(2014/53/EU)	RED Directive	
	Safety & Health 3.1a	EN62368-1+A11:2017 EN62311 EN62368-1 EN62479
	EMC 3.1b	EN301489-1 V2.1.1 EN301489-52 V1.1.0 EN301489-17 V3.2.0 EN301489-3 V2.1.0
	Radio spectrum efficiency 3.2	EN301511 V12.5.1 EN300328 V2.1.1 EN301908-1 V11.1.1 EN301908-13 V11.1.2 EN300220-1 V3.1.1 EN300220-2 V3.2.1 EN300330 V2.1.1
(2014/34/EU)	ATEX Directive	
		EN IEC 60079-0 EN 60079-7
(2015/863/EU)	RoHS Directive	
	Prevention 4.1	EN IEC 63000
	Kennzeichnung/ Markings/ Marquage	
	II 3(1)G Ex ec nC [ia Ga] IIC T 4 Gc	

Ruprechtshofen, den 02.02.2023

Ort und Datum der Ausstellung
 Place and date of issue
 Lieu et date d'établissement

Andreas Zuser, Ex-Schutzbeauftragter
 Unterschrift
 name and signature of authorised person
 Nom et signature de la personne autorisée

Hans-Peter Buber, Managing Director
 Unterschrift
 name and signature of authorised person
 Nom et signature de la personne autorisée

Kapitel 3 Ex-Zulassung



(1) **EU-TYPE EXAMINATION CERTIFICATE**

- (2) Product Intended for use in Potentially Explosive Atmospheres – **Directive 2014/34/EU**
 (3) EU-Type Examination Certificate Number:

SIQ 22 ATEX 184 X

Issue: 0



- (4) Product: Datalogger, type: myDatalogEASY IoT ATEX xx
 (5) Manufacturer: Microtronics Engineering GmbH
 (6) Address: Hauptstrasse 7, 3244 Ruprechtshofen, Austria
 (7) This product and any acceptable variation thereto are specified in the schedule to this certificate and the documents therein referred to.
 (8) SIQ Ljubljana, Notified body number 1304 in accordance with Article 17 and Article 21 of Directive 2014/34/EU of the European Parliament and of the Council, dated 26 February 2014, certifies that this product has been found to comply with the Essential Health and Safety Requirements relating to the design and construction of products intended for use in potentially explosive atmospheres, given in Annex II to the Directive. Certification body is not accredited for notification purposes.
 The examination and test results are recorded in the confidential test report TEx184/22.
 (9) Compliance with the Essential Health and Safety Requirements has been assured by compliance with:
EN IEC 60079-0:2018 + AC:2020 **EN IEC 60079-7:2015 + A1:2018**
EN 60079-11:2012 **EN IEC 60079-15:2019**
- Where additional criteria beyond those given here have been used, they are listed at item (18) in the schedule to this certificate.
- (10) If the sign "X" is placed after the certificate number, it indicates that the product is subject to Specific Conditions of Use specified in the schedule to this certificate.
 (11) This EU-Type Examination Certificate relates only to the design and construction of the specified product in accordance to the Directive 2014/34/EU. Further requirements of the Directive apply to the manufacturing process and supply of this product. These are not covered by this certificate.
 (12) The marking of the product shall include the following:

Ex II 3 (1) G Ex ec nC [ia Ga] IIC T4 Gc

Certification body

Ljubljana, 25 November 2022

Bojan Pečavar

Digitally signed by
 BOJAN PEČAVAR
 DN: cn=BOJAN
 PEČAVAR, gn=BOJAN
 o=SI, ou=SIQ LJUBLJANA
 Date: 2022.11.25
 12:44+01:00

Page 1/12

The EU-Type Examination Certificate is valid only if signed. The certificate may be reproduced only in full and without changes. Any extracts and changes shall be approved by SIQ Ljubljana.

SIQ Ljubljana, Mašera-Spasičeva ulica 10, SI-1000 Ljubljana, +386 1 4778 221, ex@siq.si



(13)

SCHEDULE

(14) **EU-Type Examination Certificate Number SIQ 22 ATEX 184 X, Issue: 0**

(15) Description of Product

Datalogger, type: myDatalogEASY IoT ATEX xx, is a universal datalogger for receiving data from external sensors via Bluetooth communication or from up to two intrinsically safe sensors and sending the collected data to base station via wireless connection. The datalogger is intended for fixed installation and it can be supplied by external DC voltage supply via connector or by internal battery pack with primary batteries.

Datalogger is designed in type of protection increased safety "ec", except the reed relays are hermetically sealed which corresponds type of protection "nC", and in type of protection intrinsic safety "[ia]". Datalogger includes two intrinsically safe Zener barriers, which are certified as Ex Components, see certificate No.: SIQ 22 ATEX 185 U.

Technical data

- Type key: myDatalogEASY IoT ATEX xx,

where "xx" can be variable parameter depending on type of communication network, i.e. 3G World, 2G/M1/NB1 World, 2G/4G EU or 2G/4G World.

- Power supply:

- PSU DC: External DC supply, from 12 V d.c. to 32 V d.c.
- PSU713BP: Internal primary battery pack, 7.2 V, 13 Ah

- Ambient temperature range: From -20°C to +50°C.

- Zener barrier

Two of the following Zener barrier can be included in datalogger:

Type: Zenerbarriere xxx, where "xxx" can be:

- from 61 to 72,
- from 79 to 114,
- from 116 to 120,
- from 122 to 126,
- from 128 to 132,
- from 135 to 138,
- from 141 to 144,
- from 147 to 150,
- from 154 to 156,
- 161, 162, 167 and 168.

Intrinsically safe parameters:

Maximum input voltage: $U_m = 32$ V d.c.

Type						
61	U_o [V]	7.88	C_o [μ F]	8.8	0.6	0.088
	I_o [A]	0.083	L_o [mH]	0.0517	2.58	5.17
	P_o [W]	0.163				
62	U_o [V]	7.88	C_o [μ F]	8.8	0.6	0.088
	I_o [A]	0.055	L_o [mH]	0.116	5.82	11.6
	P_o [W]	0.109				

The EU-Type Examination Certificate is valid only if signed. The certificate may be reproduced only in full and without changes. Any extracts and changes shall be approved by SIQ Ljubljana.

SIQ Ljubljana, Mašera-Spasičeva ulica 10, SI-1000 Ljubljana, +386 1 4778 221, ex@siq.si



3.1 Zenerbarriere (im myDatalogEASY IoT ATEX verbaut)



(1) **EU-TYPE EXAMINATION CERTIFICATE**

- (2) Product Intended for use in Potentially Explosive Atmospheres – **Directive 2014/34/EU**
 (3) EU-Type Examination Certificate Number:

SIQ 22 ATEX 185 U

Issue: 0



- (4) Component: Zener barrier, type: Zenerbarriere xxx
Note: For "xxx" see item (15) Description of Product
- (5) Manufacturer: Microtronics Engineering GmbH
- (6) Address: Hauptstrasse 7, 3244 Ruprechtshofen, Austria
- (7) This product and any acceptable variation thereto are specified in the schedule to this certificate and the documents therein referred to.
- (8) SIQ Ljubljana, Notified body number 1304 in accordance with Article 17 and Article 21 of Directive 2014/34/EU of the European Parliament and of the Council, dated 26 February 2014, certifies that this product has been found to comply with the Essential Health and Safety Requirements relating to the design and construction of products intended for use in potentially explosive atmospheres, given in Annex II to the Directive. Certification body is not accredited for notification purposes.
 The examination and test results are recorded in the confidential test report TEx185/22.
- (9) Compliance with the Essential Health and Safety Requirements has been assured by compliance with:
EN IEC 60079-0:2018 + AC:2020 **EN IEC 60079-7:2015 + A1:2018**
EN 60079-11:2012

Where additional criteria beyond those given here have been used, they are listed at item (18) in the schedule to this certificate.

- (10) The sign "U" placed behind the certificate number indicates that this certificate should not be confounded with certificates issued for equipment or protective systems. This partial certification may be used as a basis for certification of an equipment or protective systems.
- (11) This EU-Type Examination Certificate relates only to the design and construction of the specified product in accordance with the Directive 2014/34/EU. Further requirements of the Directive apply to the manufacturing process and supply of this product. These are not covered by this certificate.
- (12) The marking of the product shall include the following:

II 3 (1) G Ex ec [ja Ga] IIC Gc

Certification body

Ljubljana, 25 November 2022


Bojan Pečavar

Page 1/9

The EU-Type Examination Certificate is valid only if signed. The certificate may be reproduced only in full and without changes. Any extracts and changes shall be approved by SIQ Ljubljana.

SIQ Ljubljana, Mašera-Spasičeva ulica 10, SI-1000 Ljubljana, +386 1 4778 221, ex@siq.si

Kapitel 4 Technische Daten

Spannungsversorgung	Batterie: <ul style="list-style-type: none"> • PSU713 BP : 13Ah direkte Versorgung: <ul style="list-style-type: none"> • PSU DC : 2kV Überspannungsschutz und Verpolungsschutz Zusätzliche Informationen finden Sie unter "Technische Details zur Energieversorgung" auf Seite 85.
Versorgungs- bzw. Ladespannung	12...32VDC (max. 12W)
Gehäuse	Material: ABS / PC (Gehäuse/Deckel) Gewicht: 920g (ohne Power Supply Unit) Schutzart: IP66 / IP68 IP68: Eintauchtiefe max.1m für min. 105 Tage Abmessungen (BHT): 130 x 240 x 84mm (ohne Antenne)
Ex-Zulassung	 II 3(1)G Ex ec nC [ja Ga] IIC T4 Gc
Betriebstemperatur	-20...+50°C
Luftfeuchtigkeit	15...90%rH nicht kondensierend
Lagertemperatur	-20...+50°C
Anzeige	3-farbige LED mit auswählbarer Funktion: <ul style="list-style-type: none"> • Signalisierung des Betriebszustandes (gesteuert durch die FW) • frei verwendbar (gesteuert durch die Device Logic)
Bedienung	Magnetschalter mit auswählbarer Funktion: <ul style="list-style-type: none"> • Auslösen der Übertragung (Auswertung durch die FW) • frei verwendbar (Auswertung durch die Device Logic) Deckel-Reedkontakt: <ul style="list-style-type: none"> • frei verwendbar (Auswertung durch die Device Logic)
Antennenanschluss ¹⁾	bis zu 2 x FME-M
Universaleingänge	2 x analog oder digital Modi: <ul style="list-style-type: none"> • 0/4...20mA: Auflösung 6,3µA, max. 23,96mA, Bürde 96Ω + 50Ω + Widerstand der Zenerbarriere (siehe "Zenerbarriere" auf Seite 305) • Digital: max. 5...24V Sensorversorgung VOUT²⁾, low <0,99V, high >2,31V, Bürde 10k086 + 50Ω + Widerstand der Zenerbarriere (siehe "Zenerbarriere" auf Seite 305) • Zähler: Impulslänge min. 1ms, Bürde 10k086 Zusätzliche Informationen finden Sie unter "Technische Details zu den Universaleingängen" auf Seite 81.

Systemzeit	<p>Hardware Real-Time Clock mit eigenständiger Pufferbatterie (Lebensdauer >10 Jahre) und automatische Zeitsynchronisation mit dem Server</p> <p>Zusätzliche Informationen finden Sie unter "Technische Details zur Systemzeit" auf Seite 86.</p>
Interne Sensoren	<p>Gehäuseinnentemperatur</p> <ul style="list-style-type: none"> • Messbereich: -20...+60°C • Auflösung: 0,1°C <p>Luftfeuchtigkeit im Gehäuse</p> <ul style="list-style-type: none"> • Messbereich: 0...100% rH • Auflösung: 0,1% rH
Ausgänge	<p>1 x schaltbare und einstellbare Sensorversorgung</p> <p>Per Device Logic kann die Ausgangsspannung im Bereich von 5...24V variiert werden.</p> <p>Zusätzliche Informationen finden Sie unter "Technische Details zur Sensorversorgung VOUT" auf Seite 83.</p>
Bluetooth 3)	5.0 kompatibles Low Energy Modul
USB-Schnittstelle	<p>1 x Mini-B USB 2.0 Slave für die Verbindung mit einem PC. Für die Kommunikation mit dem myDatalogEASY IoT ATEX muss am PC das Konfigurationsprogramm DeviceConfig installiert sein oder die webbasierte Entwicklungsumgebung rapidM2M Studio verwendet werden.</p> <p>Zusätzliche Informationen finden Sie unter "Technische Details zur USB-Schnittstelle" auf Seite 82.</p>
Datenspeicher	<p>3MB interner Flash-Speicher.</p> <p>Die Größe der Datensätze ist variabel (max. 1023 Byte) und wird durch die vom User erstellte Device Logic bestimmt. Der systembedingte Overhead beträgt pro Datensatz 11 Byte .</p> <p>Zusätzliche Informationen finden Sie unter "Funktionsweise des internen Datenspeichers " auf Seite 42.</p>
Konfigurationsspeicher	10 unabhängige Blöcke mit je 4000 Bytes
Registrierungsspeicher	<p>Flash: 4 Blöcke mit je 1kB und vordefinierten Verwendungszwecken zur Ablage gerätespezifischer Daten</p> <p>RAM: 1 optionaler Block mit max. 1kB zur Ablage applikationsspezifischer Daten</p> <p>Zusätzliche Informationen finden Sie unter "Registrierungsspeicherblöcke" auf Seite 46.</p>
Speicher für das Binary	<p>256kB (unkomprimierte Größe)</p> <p>Zusätzliche Informationen finden Sie unter "Speicherorganisation" auf Seite 43.</p>

Datenübertragung	<p>Bluetooth Low Energy: ³⁾ Reichweite: 20m (abhängig von den Umgebungsbedingungen)</p> <p>2G/4G Europa (myDatalogEASY IoT ATEX 2G/4G EU)</p> <ul style="list-style-type: none"> • 2G GPRS 900MHz / 1800MHz • LTE CAT1 B3, B7, B20 <p>2G/3G/4G Welt (myDatalogEASY IoT ATEX 2G/3G/4G World)</p> <ul style="list-style-type: none"> • 2G GPRS 900MHz / 1800MHz • 2G GPRS 850MHz / 1900MHz • UMTS B1, B2, B5, B8 • LTE FDD B1, B2, B3, B4, B5, B7, B8, B12, B13, B18, B19, B20, B26, B28 • LTE TDD B38, B39, B40, B41 <p>2G/M1/NB1 Welt (myDatalogEASY IoT ATEX 2G/M1/NB1 World)</p> <ul style="list-style-type: none"> • 2G GPRS 900MHz / 1800MHz • 2G GPRS 850MHz / 1900MHz • LTE B1, B2, B3, B4, B5, B8, B12, B13, B20, B25, B26, B28, B66, B85
SIM ⁴⁾	<p>Mit Hilfe des Konfigurationsprogramms DeviceConfig kann zwischen folgenden Optionen gewählt werden:</p> <ul style="list-style-type: none"> • integrierter SIM-Chip • SIM-Slot <p>Zusätzliche Informationen finden Sie unter "Verwendung des externen SIM-Slots" auf Seite 50</p>

¹⁾ Die Anzahl und die Belegung der Antennenanschlüsse ist von der gewählten Variante des myDatalogEASY IoT ATEX abhängig.

²⁾ Wird der myDatalogEASY IoT ATEX in Bereichen mit explosiver Atmosphäre der Zone 2 betrieben, ist es nicht erlaubt, Fremdspannungen an die Universaleingänge anzulegen.

³⁾ Um das Bluetooth Modul verwenden zu können, ist die Freischaltung des kostenpflichtigen Features "Aktivierungscode BLE (300968)" oder die Bestelloption "Featureaktivierung BLE (300972)" erforderlich.

⁴⁾ Um den SIM-Slot verwenden zu können, ist die Freischaltung des kostenpflichtigen Features "Aktivierungscode VPN SIM (300539)" oder die Bestelloption "Featureaktivierung VPN SIM (300729)" erforderlich.

Kapitel 5 Allgemeine Angaben

Die Informationen dieses Handbuchs wurden sorgfältig geprüft und nach bestem Wissen zusammengestellt. Der Hersteller übernimmt dennoch keine Verantwortung für möglicherweise in diesem Handbuch enthaltene falsche Angaben. Der Hersteller ist nicht verantwortlich für direkte, indirekte, versehentliche oder Folgeschäden, die aus Fehlern oder Unterlassungen in diesem Handbuch entstanden, selbst wenn auf die Möglichkeit solcher Schäden hingewiesen wurde. Im Interesse der fortlaufenden Produktentwicklung behält sich der Hersteller jederzeit und ohne vorherige Ankündigung oder Verpflichtung das Recht auf Verbesserungen an diesem Handbuch und der hierin beschriebenen Produkte vor.

***Hinweis:** Die Angaben dieses Handbuches sind ab den auf der Titelseite angeführten Versionsständen gültig. Überarbeitete Ausgaben dieses Handbuchs sowie Software und Treiber-Updates sind im Servicebereich des myDatanet-Servers erhältlich.*

5.1 Übersetzung

Bei Lieferungen in die Länder des europäischen Wirtschaftsraumes ist das Handbuch in die Sprache des Verwenderlandes zu übersetzen. Sollten im übersetzten Text Unstimmigkeiten auftreten, ist das Original-Handbuch (deutsch) zur Klärung heranzuziehen oder der Hersteller zu kontaktieren.

5.2 Copyright

Weitergabe, Vervielfältigung dieses Dokuments sowie Verwertung und Mitteilung seines Inhalts sind verboten, soweit nicht ausdrücklich gestattet. Zuwiderhandlungen verpflichten zu Schadenersatz. Alle Rechte vorbehalten.

5.3 Gebrauchsnamen

Die Wiedergabe von Gebrauchsnamen, Handelsnamen, Warenbezeichnungen und dgl. in diesem Handbuch berechtigen nicht zu der Annahme, dass solche Namen ohne weiteres von jedermann benutzt werden dürfen; oft handelt es sich um gesetzlich geschützte eingetragene Warenzeichen, auch wenn sie nicht als solche gekennzeichnet sind.

5.4 Ex-Schutz

Das Messgerät myDatalogEASY IoT ATEX ist für den Einsatz in Bereichen mit explosiver Atmosphäre der Zone 2 ausgelegt. Dank der im Gerät integrierten Zenerbarrieren (siehe "Technische Details zur Energieversorgung" auf Seite 85) dürfen mit den Universaleingängen auch Sensoren verbunden werden, die sich in Bereichen mit explosiver Atmosphäre der Zone 0, Zone 1 oder Zone 2 befinden. Die Sensoren selbst müssen selbstverständlich für die jeweilige Zone zugelassen sein.

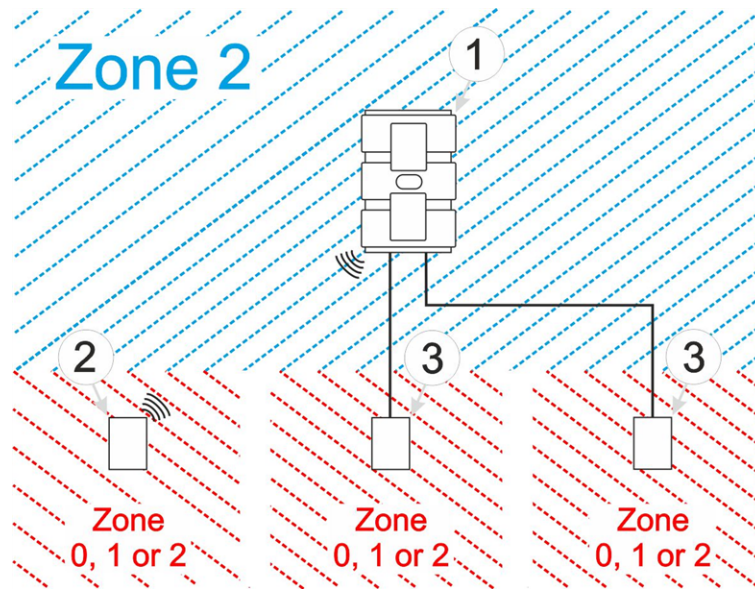
Folgende Bedingungen sind einzuhalten:

- Bei der Installation des Geräts und sämtlicher mit dem Gerät verbundenen Komponenten ist darauf zu achten, dass die Anforderungen für die Planung, die Auswahl, die Errichtung und die Erstprüfung von elektrischen Anlagen in explosionsfähigen Atmosphären gemäß IEC 60079-14 erfüllt sind.
- Es dürfen nur Originalersatzteile des Herstellers verwendet werden.
- Bei der Installation ist darauf zu achten, dass das Gerät vor Licht (z.B. Tageslicht, künstlicher Beleuchtung) geschützt ist bzw. es ist so zu montieren, dass die Anforderungen an die Lichtbeständigkeit gemäß IEC60079-0 erfüllt sind.
- Die Installation ist so durchzuführen, dass durch bestimmungsgemäßen Gebrauch, bei der Wartung sowie der Reinigung keine Zündgefahr durch elektrostatische Aufladung auftreten kann.
- Montiert bzw. installiert werden darf das Gerät nur, wenn keine explosionsfähige Atmosphäre vorhanden ist. Auf die Einhaltung von Schutzniveau (Spannung), Luftstrecken, Trennabständen, Kriechstrecken und Kriechstromzahl ist zu achten.
- Trennen Sie die Steckverbindungen nicht, wenn Spannung vorhanden ist oder eine explosionsfähige Atmosphäre vorhanden sein könnte.
- Bei Verwendung einer externen Versorgungs- bzw. Ladespannung sind Maßnahmen zu ergreifen, die außerhalb des Gerätes liegen, um einen Transientenschutz (nach EN60079-7) zu gewährleisten, der sicherstellt, dass die maximal zulässige Betriebsspannung um nicht mehr als 40% überschritten wird. Diese Anforderung wird durch das "Anschlusskabel 2pol. für Versorgung 5m" (301192) erfüllt (siehe "Kabel" auf Seite 310).
- Geöffnet darf das Gehäuse nur werden, wenn keine explosionsfähige Atmosphäre vorhanden ist.
- Das Gerät darf nur mit den Power Supply Units PSU713 BP oder PSU DC betrieben werden.
- Die Power Supply Unit darf nur gewechselt werden, wenn keine explosionsfähige Atmosphäre vorhanden ist.
- An den Antennenanschlüssen dürfen ausschließlich die vom Hersteller geprüften und freigegebenen Antennen angeschlossen werden (siehe "Antennen" auf Seite 309).
- Mögliche Gefahr der elektrostatischen Aufladung - Reinigen Sie das Gerät mit einem feuchten oder elektrostatisch ableitenden Tuch.
- Um Verschmutzungen zu vermeiden, ist ein allseitiger Montageabstand von mind. 50mm einzuhalten.
- Das Gerät darf ausschließlich in einer Umgebung installiert werden, welche Verschmutzungsgrad 2 oder weniger nach EN 60664-1 aufweist.

 II 3(1)G Ex ec nC [ia Ga] IIC T4 Gc

Wichtiger Hinweis: Die Ex-Zulassung ist nur in Verbindung mit der entsprechenden Kennzeichnung auf dem Typenschild des Messgerätes gültig.

Wichtiger Hinweis: Für die Installation und Inbetriebnahme sind die Konformitätsbescheinigungen und eventuell vorhandene Prüfbescheide der zulassenden Stelle genau zu beachten.



1 myDatalogEASY IoT ATEX	2 für Ex-Zone 0, Ex-Zone 1 oder Ex-Zone 2 zugelassener BLE Sensor
3 für Ex-Zone 0, Ex-Zone 1 oder Ex-Zone 2 zugelassener Sensor	

5.5 Sicherheitshinweise

Für Anschluss, Inbetriebnahme und Betrieb des myDatalogEASY IoT ATEX sind die nachfolgenden Informationen und übergeordneten gesetzlichen Bestimmungen des Landes (z.B. ÖVE), wie gültigen Ex-Vorschriften sowie die für den jeweiligen Einzelfall geltenden Sicherheits- und Unfallverhütungsvorschriften zu beachten.

Lesen Sie dieses Handbuch komplett durch, bevor Sie dieses Gerät auspacken, aufstellen oder bedienen. Beachten Sie alle Gefahren-, Warn- und Vorsichtshinweise. Nichtbeachtung kann zu schweren Verletzungen des Bedieners oder Schäden am Gerät führen.

Stellen Sie sicher, dass die Sicherheitseinrichtung dieses Messgerätes nicht beeinträchtigt wird. Verwenden bzw. installieren Sie das Messsystem nur auf solche Art und Weise, wie sie in diesem Handbuch beschrieben wird.

Wichtiger Hinweis: Die Produkte des Herstellers zur Nutzung im Freien haben einen umfangreichen Schutz gegen das Eindringen von Feuchtigkeit und Staub. Nicht verwendete Stecker müssen mittels Schutzkappen gegen das Eindringen von Feuchtigkeit und Staub geschützt werden. Es liegt in der Verantwortung des Betreibers die lokalen Sicherheitsbestimmungen zu erfüllen.

5.5.1 Verwendung der Gefahrenhinweise



GEFAHR:

Kennzeichnet eine mögliche oder drohende Gefahrensituation, die den Tod oder eine ernsthafte Verletzung zur Folge haben wird, wenn sie nicht vermieden wird.



WARNUNG:

Kennzeichnet eine mögliche oder drohende Gefahrensituation, die den Tod oder eine ernsthafte Verletzung zur Folge haben kann, wenn sie nicht vermieden wird.

**VORSICHT:**

Kennzeichnet eine mögliche Gefahrensituation, die leichte oder mittelschwere Verletzungen oder Schäden an diesem Instrument zur Folge haben kann.

Wichtiger Hinweis: Kennzeichnet eine Situation, die Schäden an diesem Instrument zur Folge haben kann, wenn sie nicht vermieden wird. Informationen, die besonders hervorgehoben werden müssen.

Hinweis: Kennzeichnet eine Situation, die keine Personenschäden zur Folge hat.

Hinweis: Informationen, die Angaben im Haupttext ergänzen.

5.5.2 Allgemeine Sicherheitshinweise

**WARNUNG:**

Gefährliche elektrische Spannung kann zu elektrischem Schlag und Verbrennungen führen. Schalten Sie immer alle verwendeten Spannungsversorgungen für das Gerät ab, bevor Sie es installieren, Wartungsarbeiten durchführen oder Störungen beheben.

**WARNUNG:**

Sorgen Sie dafür, dass das Gerät während jeder Versendung/Rücksendung als Luftfracht vollständig deaktiviert ist und sich nicht selbständig wieder aktivieren kann. Informationen dazu finden Sie im Kapitel "Aufbewahrung des Produkts" auf Seite 35. Bei offenen Fragen wenden Sie sich an den Hersteller (siehe "Kontaktinformationen" auf Seite 319).

**WARNUNG:**

Verwenden Sie dieses Gerät nie in Bereichen, in denen der Betrieb von Funkeinrichtungen untersagt ist. Das Gerät darf nicht in Krankenhäusern und/oder in der Nähe von medizinischen Geräten, wie etwa Herzschrittmachern oder Hörgeräten, betrieben werden, da deren Funktionsweise durch das im Gerät enthaltene GSM/GPRS-Modem beeinträchtigt werden kann.

5.5.3 Sicherheits-/Vorsichtsmaßnahmen im Umgang mit GSM/GPRS-Modems

Die folgenden Sicherheits-/Vorsichtsmaßnahmen sind bei allen Phasen des Einbaus, des Betriebs, der Wartung oder der Reparatur eines GSM/GPRS-Modems zu beachten. Der Hersteller haftet nicht, wenn der Kunde diese Vorsichtsmaßnahmen außer Acht lässt.

**VORSICHT:**

Die Mobilfunkverbindung darf nicht in gefährlichen Umgebungen verwendet werden.

Der Hersteller und seine Lieferanten übernehmen weder ausdrückliche noch indirekte Garantie für die Verwendung bei Hochrisikoaktivitäten.

Zusätzlich zu den folgenden Sicherheitsbetrachtungen sind alle Richtlinien des Landes zu befolgen, in dem das Gerät installiert wird.

Wichtiger Hinweis: Für die Verbindung mittels GSM/GPRS-Modem, bei dessen Verwendung Funksignale und -netzwerke zum Einsatz kommen, wird zu keiner Zeit und unter keinen Umständen gehaftet. Das GSM/GPRS-Modem muss eingeschaltet sein und in einem Gebiet betrieben werden, in dem eine ausreichende Signalstärke vorhanden ist.

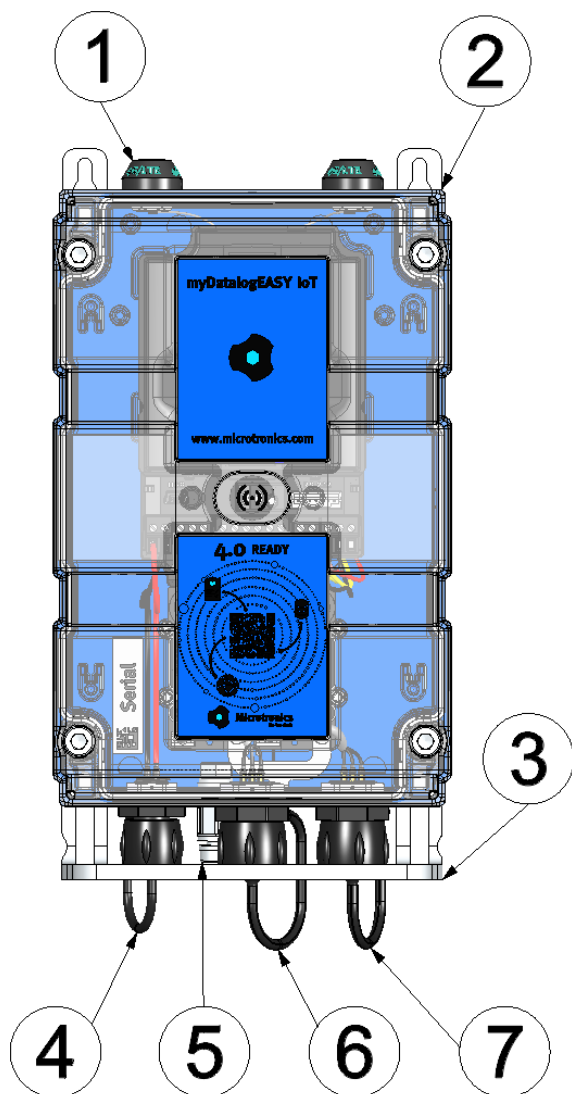
5.5.3.1 Sicherheits-/Vorsichtsmaßnahmen für den GSM/GPRS-Modemeinbau

- Dieses Gerät darf nur durch einen geschulten Techniker eingebaut werden, der anerkannte Einbaupraktiken für Funkfrequenzsender anwendet, einschließlich der korrekten Erdung von externen Antennen.
- Das Gerät darf nicht in Krankenhäusern und/oder in der Nähe von medizinischen Geräten, wie etwa Herzschrittmachern oder Hörgeräten, betrieben werden.
- Das Gerät darf weder starken Vibrationen noch Stößen ausgesetzt werden.
- Das GSM/GPRS-Modem kann Störungen verursachen, wenn es sich in der Nähe von Fernsehgeräten, Radios oder Computern befindet.
- Das GSM/GPRS-Modem nicht öffnen. Eine Änderung des Geräts ist unzulässig und führt zum Verlust der Betriebsgenehmigung.
- Die Nutzung von GSM-Diensten (SMS-Nachrichten, Datenkommunikation, GPRS, etc.) führt unter Umständen zu zusätzlichen Kosten. Der Benutzer ist allein verantwortlich für hierdurch erfolgte Schäden und Kosten.
- Bauen Sie das Gerät nicht anders ein, als in der Bedienungsanleitung angegeben. Eine fehlerhafte Verwendung führt zum Erlöschen der Garantie.

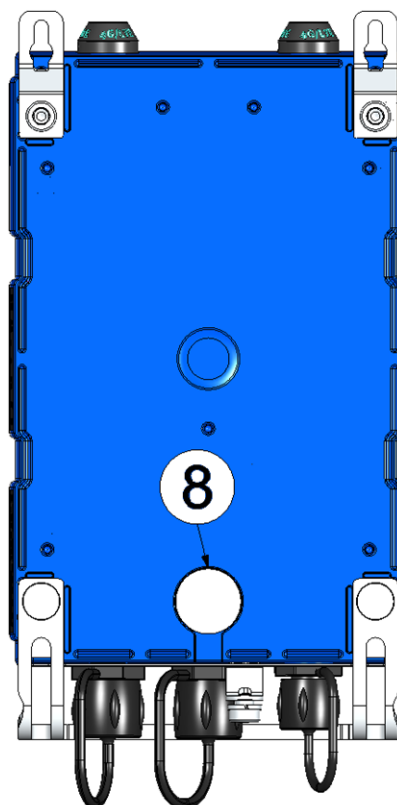
5.5.3.2 Sicherheitsmaßnahmen für den Antenneneinbau

- Nur Antennen verwenden, die vom Hersteller empfohlen oder geliefert werden.
- Die Antenne muss mindestens im Abstand von 20cm zu Personen aufgestellt werden.
- Die Antenne darf nicht außerhalb von geschützten Gebäuden aufsteigen und muss gegen Blitzschläge geschützt werden!
- Die Spannungsversorgung muss abgestellt werden, bevor eine Antenne ausgetauscht wird.

5.6 Übersicht



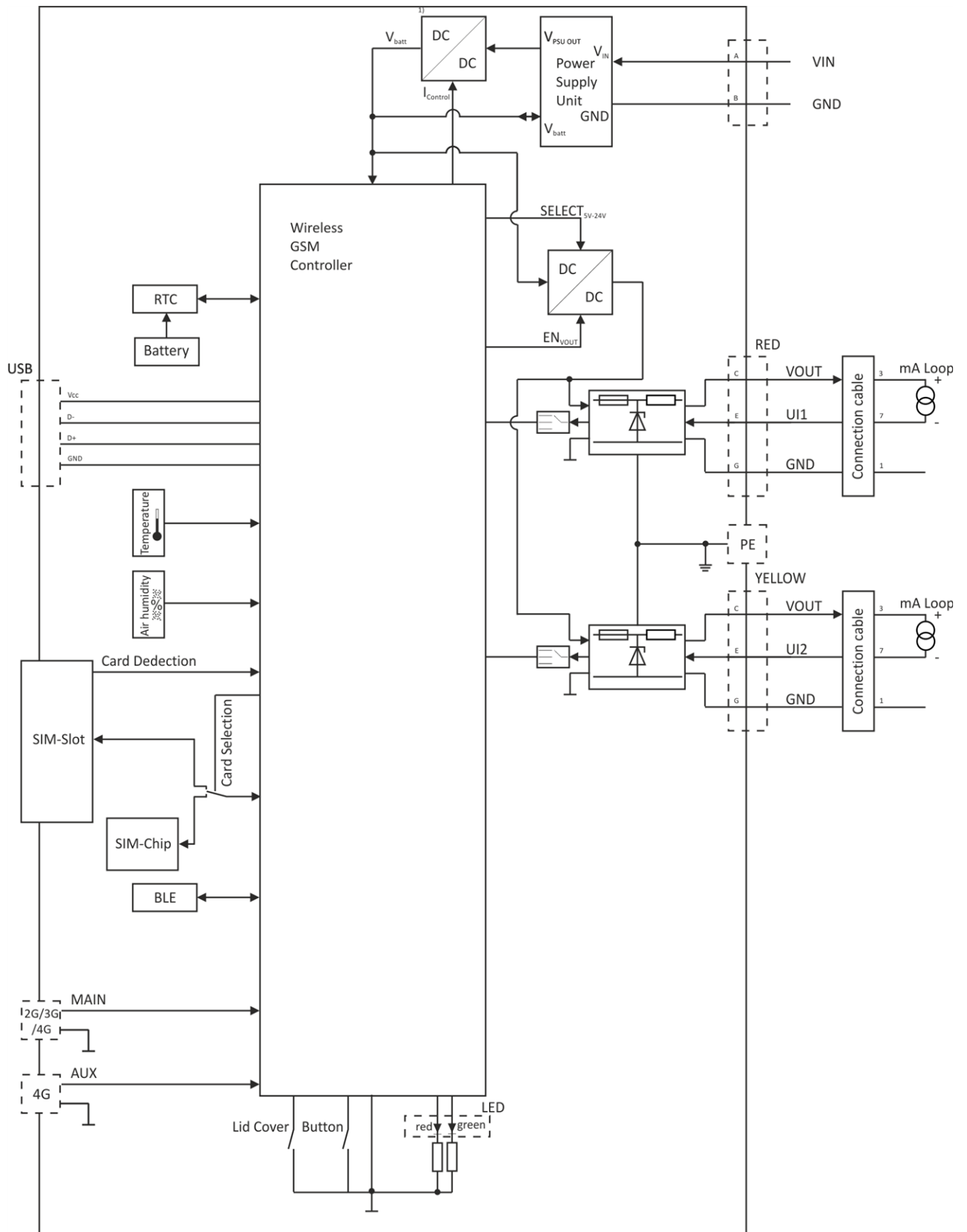
Vorderseite des myDatalogEASY IoT ATEX



Rückseite des myDatalogEASY IoT ATEX

1 Antennenanschlüsse (bis zu 2 x FME-M)	5 Erdungsanschluss (Mindestanforderung an das Erdungskabel: 4 mm ²)
2 Gehäusedeckel	6 Messkanal 2 (gelb)
3 Metallbügel zum Schutz der Anschlüsse	7 Messkanal 1 (rot)
4 Anschluss für die Versorgungs- bzw. Ladespannung	8 Druckausgleich

5.6.1 Blockschaftbild



Blockschaftbild des myDatalogEASY IoT ATEX

1) Es handelt sich um einen DC/DC-Wandler mit regelbarem Ausgangsstrom.

Hinweis: Detaillierte Blockschaltbilder der gebräuchlichsten Power Supply Units finden Sie im Kapitel "Technische Details zur Energieversorgung" auf Seite 85.

5.7 Bestimmungsgemäße Verwendung

Das portable, frei programmierbare Messgerät dient der Ermittlung, Verarbeitung und Übertragung von Messdaten, die über diverse Industrieschnittstellen oder eine Bluetooth-Verbindung (Bluetooth Low Energy) erfasst werden. Das Gerät kann netzunabhängig arbeiten. Die Speicherung der gemessenen und erfassten Daten erfolgt auf einem nicht flüchtigen Speichermedium. Diese gespeicherten Daten können über das Mobilfunknetz an einen zentralen Server zur Weiterverarbeitung gesendet werden beziehungsweise mittels Bluetooth-Verbindung (Bluetooth Low Energy) auf einen PC übertragen werden. Mit Hilfe der vom Hersteller zur Verfügung gestellten Software können die Daten anschließend vom PC an einen zentralen Server weitergeleitet werden. Für die Herstellung der Mobilfunkverbindung ist das Gerät mit einem integrierten SIM-Chip versehen. Es sind die zulässigen maximalen Grenzwerte, aufgeführt im Kapitel "Technische Daten" auf Seite 21, unbedingt zu beachten. Sämtliche von diesen Grenzwerten abweichende Einsatzfälle, die nicht vom Hersteller in schriftlicher Form freigegeben sind, entfallen aus der Haftung des Herstellers.

Hinweis: Das Gerät ist ausschließlich zum vorab angeführten Zweck bestimmt. Eine andere, darüber hinausgehende Benutzung oder ein Umbau des Geräts ohne schriftliche Absprache mit dem Hersteller, gilt als nicht bestimmungsgemäß. Für jegliche hieraus resultierende Schäden und daraus resultierende Folgeschäden haftet der Hersteller nicht. Das Risiko trägt allein der Betreiber.

Hinweis: Der Hersteller haftet nicht für Datenverluste jeglicher Art.

Hinweis: Der integrierte SIM-Chip gewährleistet eine Mobilfunkverbindung über eine Vielzahl internationaler Serviceprovider. Um alle Funktionen des Geräts nutzen zu können, muss gewährleistet sein, dass es sich im Versorgungsbereich eines dieser Anbieter befindet. Eine Liste aller unterstützten Länder und dazugehörigen Serviceprovider finden Sie unter www.microtronics.com/footprint. Für die Nutzung der mobilen Datenübertragung ist ein "Managed Service"-Vertrag mit der Firma Microtronics Engineering GmbH erforderlich (siehe www.microtronics.com/managedservice). Dieser beinhaltet die Bereitstellung der Mobilfunkverbindung über die Netze der in der oben genannten Liste enthaltenen Serviceprovider.

5.8 Allgemeine Produktinformationen

Es handelt sich um ein kompaktes, frei programmierbares Gerät zur Ermittlung, Verarbeitung und Übertragung von Messdaten. Für die Messdatenerfassung stehen eine Bluetooth-Schnittstelle (Bluetooth Low Energy) sowie 2 Universaleingänge, die in verschiedenen Analog- oder Digitalmodi betrieben werden können, zur Verfügung. Des Weiteren verfügt der myDatalogEASY IoT ATEX über interne Sensoren (Gehäuseinnentemperatur und Luftfeuchtigkeit im Gehäuse), sowie über einen schaltbaren Spannungsausgang zur Versorgung der Sensoren, dessen Ausgangsspannung per Device Logic (siehe "Vsens_On()") im Bereich von 5...24V variiert werden kann.

Der Kunde kann mittels rapidM2M Studio (siehe "rapidM2M Studio" auf Seite 133) seine eigene Applikation erstellen. Während der Entwicklung wird jener Teil der Applikation, der am Gerät installiert werden muss (d.h. die Device Logic), über die USB-Schnittstelle in den myDatalogEASY IoT ATEX geladen. Bei Applikationen, die über den rapidM2M Store angeboten werden, erfolgt die Installation der Device Logic über die Mobilfunk- bzw. Bluetooth-Verbindung im Zuge der Verknüpfung der Site mit dem myDatalogEASY IoT ATEX. Die Device Logic ermöglicht den Zugriff auf die Bluetooth-Schnittstelle (Bluetooth Low Energie), wodurch der Kunde die Möglichkeit erhält, nahezu alle mit diesen Schnittstellen

kompatiblen Geräte und Sensoren anzubinden und die entsprechenden Kommunikationsprotokolle zu implementieren.

Der myDatalogEASY IoT ATEX bietet dem Kunden einen Speicherbereich für seine Daten (3MB), sowie 10 voneinander unabhängige Speicherblöcke für Konfigurationsdaten mit je 4000 Bytes. Zudem verfügt der myDatalogEASY IoT ATEX neben 4 Registrierungsspeicherblöcken mit je 1kB, die im Flash gespeichert werden, noch über einen weiteren, der mittels der Funktion "rM2M_RegInit()" optional initialisiert werden kann und im RAM abgelegt wird. Dessen Größe kann bei der Initialisierung angegeben werden, ist allerdings auf maximal 1kB begrenzt. Die Registrierungsspeicherblöcke sind vordefinierten Verwendungszwecken zugewiesen und dienen zur Ablage gerätespezifischer Daten (siehe "Registrierungsspeicherblöcke" auf Seite 46).

Erfasste Messdaten können über das Mobilfunknetz an einen zentralen myDatanet-Server zur Weiterverarbeitung gesendet werden, beziehungsweise per Bluetooth-Verbindung (Bluetooth Low Energy) lokal ausgelesen werden. Für das Auslesen per Bluetooth-Verbindung werden das vom Hersteller bereitgestellte Konfigurationsprogramm DeviceConfig (siehe "DeviceConfig" auf Seite 99) und der USB BLE-Adapter (300685), oder ein Bluetooth Low Energy kompatibles Smartphone und die Smartphone App "tbd" benötigt. In beiden Fällen ist zudem die Freischaltung des kostenpflichtigen Features "Aktivierungscode BLE (300968)" oder die Bestelloption "Featureaktivierung BLE (300972)" erforderlich. Sowohl das Konfigurationsprogramm DeviceConfig als auch die Smartphone App "tbd" bietet die Möglichkeit, die Messdaten an einen zentralen myDatanet-Server weiterzuleiten. Für die Herstellung der Mobilfunkverbindung ist das Gerät mit einem integrierten SIM-Chip versehen.

Die Synchronisation der Konfigurations- und Registrierungsdaten mit dem Server ist ebenfalls über das Mobilfunknetz oder die Bluetooth-Verbindung (Bluetooth Low Energy) möglich.

Für das Anstoßen des Verbindungsaufbaus zum zentralen myDatanet-Server über die Mobilfunkverbindung ist der Kunde selbst verantwortlich (siehe "rM2M_TxStart()"). Die Synchronisation der Konfigurations-, Registrierungs- und Messdaten mit dem Server hingegen, wird vom System selbständig durchgeführt.

5.9 Gerätekennzeichnung

Die Angaben in diesem Handbuch gelten ausschließlich für den Gerätetyp myDatalogEASY IoT ATEX . Die Typenschilder befinden sich auf der rechten Seite des Geräts und beinhalten folgende Angaben:

- Pinbelegung des Anschlusses für die Versorgungs- bzw. Ladespannung
- Angaben zur Spannungsversorgung
- Pinbelegung der Anschlüsse für Messkanal 1 (rot) und Messkanal 2 (gelb)
- Typ der Zenerbarriere die im Messkanal 1 (rot) verbaut ist
- Ex-Parameter der Zenerbarriere die im Messkanal 1 (rot) verbaut ist
- Typ der Zenerbarriere die im Messkanal 2 (gelb) verbaut ist
- Ex-Parameter der Zenerbarriere die im Messkanal 2 (gelb) verbaut ist
- Auflistung der verwendbaren Power Supply Units
- Gefahrenhinweis in Bezug auf elektrostatische Aufladung
- Typenbezeichnung
- Seriennummer
- Artikelnummer
- Länderlisten-Profil des SIM-Chips
- Hardwarerevision
- Umgebungsbedingungen im Betrieb
- Schutzart
- Produktionswoche und Produktionsjahr
- Ex-Schutzkennzeichnung wie im Kapitel "Konformitätserklärung" auf Seite 13 angegeben
- CE-Kennzeichnung
- Logo zur WEEE-Direktive der EU
- Zum Auslieferungszeitpunkt freigeschaltete kostenpflichtige Features
- Anschrift des Herstellers

Wichtig für alle Rückfragen und Ersatzteilbestellungen ist die richtige Angabe der Typenbezeichnung und der Seriennummer. Nur so ist eine einwandfreie und schnelle Bearbeitung möglich.

Stecker Schwarz/Plug black: Pin A VIN Pin B GND
V IN 12...32VDC/12W (PSU413D+ & PSU DC)
Stecker Rot/Plug red: Zenerbarriere xxx
Pin C VOUT / Pin E U1 / Pin G GND
Uo=xxV/Io=x,xA/PO=x,xxxW
Co=x,xxx/x,xxx/x,xxxµF
Lo=x,xxx/x,xxx/x,xxxmH
Stecker Gelb/Plug yellow: Zenerbarriere xxx
Pin C VOUT / Pin E U2 / Pin G GND
Uo=xxV/Io=x,xA/PO=x,xxxW
Co=x,xxx/x,xxx/x,xxxµF
Lo=x,xxx/x,xxx/x,xxxmH
Verwendung nur PSU/ use only PSU
PSU413D+ / PSU713BP / PSU DC
Warnung - siehe Handbuch
Potentielle elektrostatische Aufladungsgefahr Nicht trennen,
wenn Explosionsatmosphäre vorhanden sein könnte
Nicht direktem Sonnenlicht oder UV-Lampe aussetzen
Warning - see instruction manual
potential electrostatic charging hazard. Do not separate when explosion
atmosphere could be present. Do not expose to direct sunlight or UV-Lamp

myDatalogEASY IoT ATEX xxx
SN: xxxxxxxxxxxxxxxxx
Art.Nr.: xxxxxx
Rev. x.x
-20°C<Tamb<50°C IP66 / IP68
15...90% r.H. MY:xx/xxxx
II 3(1)G Ex ec nC [Ia Ga] IIC T4 Gc
SIQ 22 ATEX 184 X
Features: VPN SIM: BLE 5.0:
Microtronics Engineering GmbH
Hauptstrasse 7•3244 Ruprechtshofen•Austria

Typenschilder myDatalogEASY IoT ATEX



Hinweis: Dieses Symbol gibt das Länderlisten-Profil (siehe www.microtronics.com/footprint) des im Gerät verbauten SIM-Chips an.

Hinweis: Diese Betriebsanleitung ist Bestandteil des Gerätes und muss für den Benutzer jederzeit zur Verfügung stehen. Die darin enthaltenen Sicherheitshinweise sind zu beachten.



WARNUNG:

Es ist strengstens untersagt, die Sicherheitseinrichtungen außer Kraft zu setzen oder in ihrer Wirkungsweise zu verändern.

5.10 Einbau von Ersatz- und Verschleißteilen

Es wird an dieser Stelle ausdrücklich darauf aufmerksam gemacht, dass Ersatz- und Zubehörteile, die nicht vom Hersteller geliefert wurden, auch nicht vom Hersteller geprüft und freigegeben wurden. Der Einbau und/oder die Verwendung solcher Produkte können u. U. konstruktiv vorgegebene Eigenschaften des Geräts negativ verändern. Für sämtliche Schäden, die durch die Verwendung von Nicht-Originalteilen und Nicht-Original-Zubehörteilen entstehen, ist die Haftung des Herstellers ausgeschlossen.

Hinweis: Beim Einsatz von Ersatz- und Verschleißteilen, die nicht durch den Hersteller zugelassen sind, erlischt die Ex-Zulassung.

5.11 Aufbewahrung des Produkts

Zur Aufbewahrung des myDatalogEASY IoT ATEX stellen Sie sicher, dass alle relevanten Daten zum myDatanet-Server übertragen wurden. Gegebenenfalls lösen Sie dazu direkt am Gerät, falls Sie dies in Ihrer Device Logic vorgesehen haben, mittels Magnetkontakt (siehe "Magnetschalter" auf Seite 91) eine Übertragung aus und kontrollieren Sie anschließend erneut, ob nun alle relevanten Daten übertragen wurden. Haben Sie an Ihrem Gerät keine Möglichkeit zum Auslösen einer Übertragung der zwischengespeicherten Messdaten vorgesehen, müssen Sie unter Umständen bis zur nächsten planmäßigen Datenübertragung warten, bis alle Daten zum myDatanet-Server gesendet wurden. Dies gilt speziell für die Verbindungsart „Intervall“ (siehe "rM2M_TxSetMode()"). Wurde die Verbindungsart „Intervall & Wakeup“ ausgewählt, können Sie die Übertragung über den myDatanet-Server auslösen. Kontrollieren Sie anschließend erneut, ob nun alle relevanten Daten übertragen wurden. Bei der Verbindungsart „online“ werden die ermittelten Messdaten sofort zum myDatanet-Server übertragen. Die Daten am Server sind immer aktuell und das Gerät kann jederzeit abgeschaltet werden. Entnehmen Sie zuerst die Power Supply Unit bevor Sie die Verkabelung und die Antenne entfernen. Wenn möglich, sollte dabei die Versorgungs- bzw. Ladespannung zuerst abgeschaltet werden bevor Sie das Kabel vom Anschluss für die Versorgungs- bzw. Ladespannung (siehe "Anschluss der Sensoren und der Versorgung" auf Seite 74) lösen. Bewahren Sie den myDatalogEASY IoT ATEX und die Power Supply Unit in der Originalverpackung auf.

Die Konfiguration und die zuletzt ermittelten Daten bleiben erhalten. Auch die Systemzeit läuft dank der Hardware Real-Time Clock mit eigenständiger Pufferbatterie weiter. Bei der Wiederinbetriebnahme steht somit sofort eine gültige Zeitbasis zur Verfügung (siehe "Technische Details zur Systemzeit" auf Seite 86).

5.12 Gewährleistung

Das Gerät wurde vor Auslieferung funktional geprüft. Bei bestimmungsgemäßer Verwendung (siehe "Bestimmungsgemäße Verwendung" auf Seite 32) und Beachtung der Bedienungsanleitung, der mitgeltenden Unterlagen (siehe "Mitgeltende Unterlagen" auf Seite 87) und der darin enthaltenen Sicherheitshinweise und Anweisungen sind keine funktionalen Einschränkungen zu erwarten und ein einwandfreier Betrieb sollte möglich sein.

Hinweis: Beachten Sie hierzu auch das nachfolgende Kapitel "Haftungsausschluss" auf Seite 36.

Hinweis: Einschränkung der Gewährleistung

Bei Nichtbeachtung der Sicherheitshinweise und Anweisungen in dieser Unterlage behält sich der Hersteller eine Einschränkung der Gewährleistung vor.

5.13 Haftungsausschluss

Der Hersteller übernimmt keine Haftung

- für Folgeschäden, die auf **eine Änderung** dieses Dokumentes zurückzuführen sind. Der Hersteller behält sich das Recht vor, den Inhalt des Dokuments einschließlich dieses Haftungsausschlusses unangekündigt zu ändern.
- für Personen- oder Sachschäden, die auf eine **Missachtung** der gültigen Vorschriften zurückzuführen sind. Für Anschluss, Inbetriebnahme und Betrieb der Geräte/Sensoren sind alle Informationen und übergeordneten gesetzlichen Bestimmungen des Landes (in Österreich z. B. die ÖVE-Richtlinien), wie gültige Ex-Vorschriften sowie die für den jeweiligen Einzelfall geltenden Sicherheits- und Unfallverhütungsvorschriften zu beachten.
- für Personen- oder Sachschäden, die auf **unsachgemäße Handhabung** zurückzuführen sind. Sämtliche Handhabungen am Gerät, welche über die montage- und anschlussbedingten Maßnahmen hinausgehen, dürfen aus Sicherheits- und Gewährleistungsgründen prinzipiell nur von Microtronics - Personal bzw. durch Microtronics autorisierte Personen oder Firmen vorgenommen werden.
- für Personen- oder Sachschäden, die auf den Betrieb des Geräts in technisch **nicht einwandfreiem** Zustand zurückzuführen sind.
- für Personen- oder Sachschäden, die auf eine **nicht bestimmungsgemäße Verwendung** zurückzuführen sind.
- für Personen- oder Sachschäden, die auf eine **Missachtung** der **Sicherheitshinweise** in dieser Anleitung zurückzuführen sind.
- für fehlende oder falsche Messwerte, die auf **unsachgemäße Installation** zurückzuführen sind und für die daraus resultierenden Folgeschäden.

5.14 Pflichten des Betreibers



WARNUNG:

Im EWR (Europäischer Wirtschaftsraum) sind die nationale Umsetzung der Rahmenrichtlinie (89/391/EWG) sowie die dazugehörigen Einzelrichtlinien und davon besonders die Richtlinie (2009/104/EG) über die Mindestvorschriften für Sicherheit und Gesundheitsschutz bei Benutzung von Arbeitsmitteln durch Arbeitnehmer bei der Arbeit, jeweils in der gültigen Fassung, zu beachten und einzuhalten.

Der Betreiber muss die örtliche Betriebserlaubnis einholen und die damit verbundenen Auflagen beachten.

Zusätzlich muss er die örtlichen gesetzlichen Bestimmungen für

- die Sicherheit des Personals (Unfallverhütungsvorschriften),
- die Sicherheit der Arbeitsmittel (Schutzausrüstung und Wartung),
- die Produktentsorgung (Abfallgesetz),
- die Materialentsorgung (Abfallgesetz),
- die Reinigung (Reinigungsmittel und Entsorgung) und
- die Umweltschutzauflagen einhalten.

Vor dem Betreiben des Messgeräts ist vom Betreiber sicherzustellen, dass bei der Montage und Inbetriebnahme, wenn diese vom Betreiber selbst durchgeführt werden, die örtlichen Vorschriften beachtet werden.

5.15 Anforderungen an das Personal

Die Installation, Inbetriebnahme und Wartung dürfen nur durch Personal durchgeführt werden, das die folgenden Bedingungen erfüllt:

- Qualifiziertes Fachpersonal mit entsprechender Ausbildung
- Autorisierung durch den Anlagenbetreiber

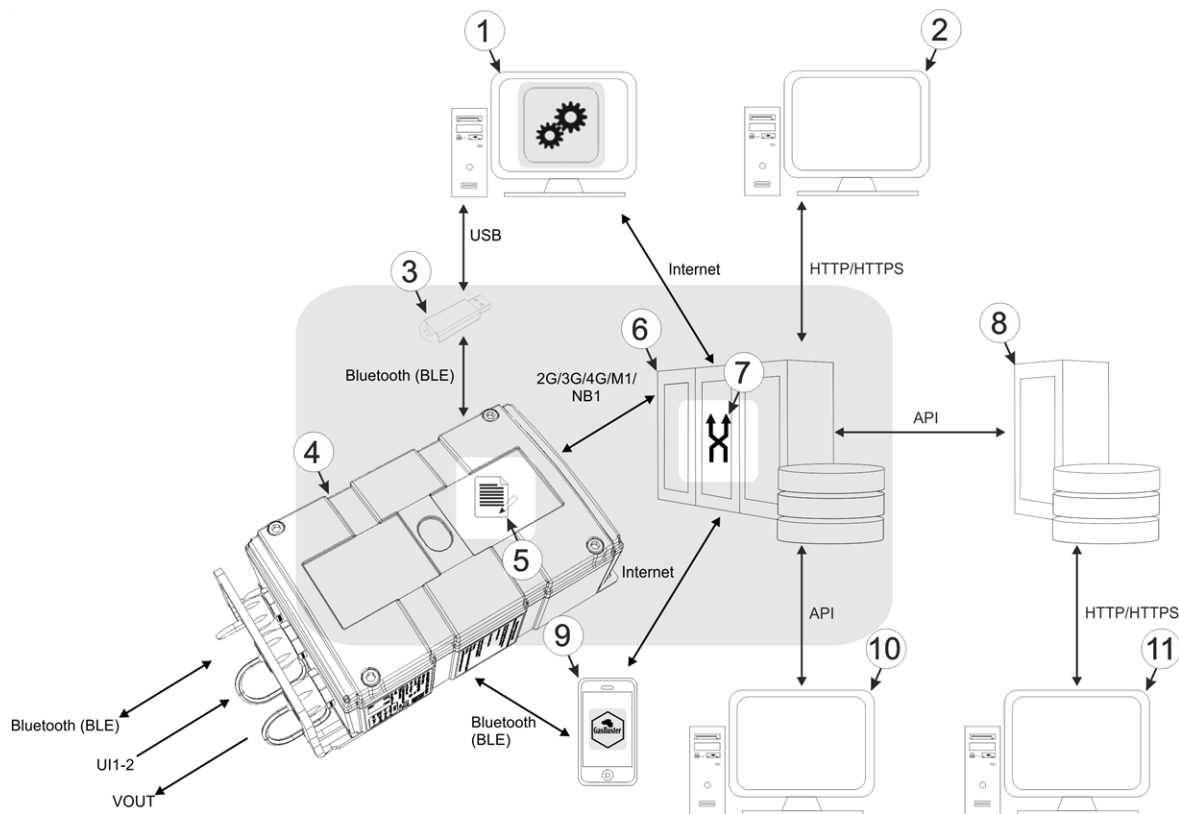
Hinweis: Qualifiziertes Fachpersonal

Im Sinne dieser Anleitung bzw. Warnhinweise auf dem Produkt selbst sind dies Personen, die mit Aufstellung, Montage, Inbetriebnahme und Betrieb des Produktes vertraut sind und über die ihrer Tätigkeit entsprechenden Qualifikationen verfügen, wie z. B.

- *Ausbildung und Unterweisung bzw. Berechtigung, Stromkreise und Geräte/Systeme gemäß den Standards der Sicherheitstechnik ein- und auszuschalten, zu erden und zu kennzeichnen*
- *Ausbildung oder Unterweisungen gemäß den Standards der Sicherheitstechnik in Pflege und Gebrauch angemessener Sicherheitsausrüstung*
- *Schulung in Erster Hilfe*

Kapitel 6 Funktionsprinzip

In der unten abgebildeten Grafik sind alle Komponenten, die Teil des myDatenet sind, grau hinterlegt. Alle anderen Komponenten müssen vom Kunden bereitgestellt/erstellt werden.



Funktionsprinzip

1	PC mit installiertem Konfigurationsprogramm DeviceConfig
2	Client, der mittels Web-Browser auf die Oberfläche des myDatenet-Servers zugreift
3	USB BLE-Adapter (Bluetooth Low Energy zu USB Konverter)
4	myDatalogEASY IoT ATEX mit integriertem Managed Service SIM-Chip (Datenübertragung inkludiert)
5	durch den Kunden erstellte Applikation (Device Logic), die sich um die Datenerfassung und -aufzeichnung kümmert (siehe "Device Logic" auf Seite 139)
6	myDatenet-Server, zu dem die Daten übertragen werden
7	durch den Kunden definierter Data Descriptor, der die Nutzung der durch die Applikation (Device Logic) erzeugten Messdaten und Konfigurationen in Verbindung mit der Oberfläche des myDatenet-Servers ermöglicht (siehe "Data Descriptor" auf Seite 269)
8	Kundenspezifischer Server, der den Clients eine eigene Oberfläche zur Verfügung stellt. Die Daten bezieht der kundenspezifische Server über die API-Schnittstelle des myDatenet-Servers (siehe "API" auf Seite 281).
9	Smartphone mit installierter Smartphone App "tbd"
10	Client, auf dem ein PC-Programm läuft, das seine Daten über die API-Schnittstelle des myDatenet-Servers (siehe "API" auf Seite 281) bezieht
11	Client, der mittels Web-Browser auf die Oberfläche des kundenspezifischen Servers zugreift, der die Daten über die API-Schnittstelle des myDatenet-Servers bezieht.

Wie in der vorangegangenen Abbildung (siehe "Funktionsprinzip" auf Seite 39) ersichtlich, stehen 3 Optionen für die Übertragung der Daten vom myDatalogEASY IoT ATEX zum myDatamet-Server zur Verfügung:

- direkt per 2G/3G/4G/M1/NB1 Mobilfunkverbindung
- indirekt indem die Daten zunächst mittels des Konfigurationsprogramms DeviceConfig per Bluetooth-Verbindung (BLE) aus dem Gerät gelesen werden und anschließend die Internet Verbindung des PCs zur Übermittlung der Daten an den Server verwendet wird ¹⁾
- indirekt indem die Daten mit Hilfe der Smartphone App "tbd" per Bluetooth-Verbindung (BLE) aus dem Gerät gelesen und unter Nutzung der Internetverbindung des Smartphones an den myDatamet-Server weitergeleitet werden¹⁾

¹⁾ Für das Auslesen der Daten per Bluetooth-Verbindung (BLE) aus dem Gerät ist die Freischaltung des kostenpflichtigen Features "Aktivierungscode BLE (300968)" oder die Bestelloption "Featureaktivierung BLE (300972)" erforderlich.

Funktionen und Komponenten, die durch myDatamet bereitgestellt werden:

- myDatalogEASY IoT ATEX

Programmierbares (siehe "Device Logic" auf Seite 139), portables Gerät mit integriertem Speicher und standardisierten Industrieschnittstellen (UI1-2), sowie einer Bluetooth-Schnittstelle (Bluetooth Low Energy) zur Anbindung von Sensoren und Aktoren an den myDatamet-Server (2G/3G/4G/M1/NB1)

- USB BLE-Adapter (300685, optionales Zubehör)

Dieses Hardwaremodul wird direkt mit der USB-Schnittstelle des PCs verbunden. Die benötigten Treiber sind im Installationspaket des Konfigurationsprogramms DeviceConfig enthalten. Detaillierte Informationen dazu finden Sie im Kapitel "Installation der Treiber für den USB BLE-Adapter" auf Seite 103.

- Konfigurationsprogramm DeviceConfig (optional)

Das Konfigurationsprogramm DeviceConfig wird benötigt, um die Daten per Bluetooth-Verbindung (Bluetooth Low Energy) aus dem myDatalogEASY IoT ATEX zu lesen und an einen zentralen myDatamet-Server weiterzuleiten. Hierfür wird eine Verbindung zum Internet benötigt. Das Konfigurationsprogramm DeviceConfig nutzt den Port 51241 für die Datenübertragung.

- Smartphone App "tbd"(optional)

In Kombination mit einem Bluetooth Low Energy kompatiblen Smartphone bietet die Smartphone App "tbd" die Möglichkeit, die Daten per Bluetooth-Verbindung (Bluetooth Low Energy) aus dem myDatalogEASY IoT ATEX zu lesen und an einen zentralen myDatamet-Server weiterzuleiten.

- Managed Service

Das Managed Service ist die Basis für den Betrieb der Geräte und bietet eine breite Palette an Services. Managed Service inkludiert Updates für Geräte-Firmware, mobile Datenübertragung auf globaler Ebene sowie gebührenfreien Support - ein Ansprechpartner für die gesamte Lösung.

- myDatamet-Server

Datenbank für die Speicherung der Messdaten und Konfigurationen. Der Zugriff auf die Daten erfolgt entweder über die API des Servers (siehe "API" auf Seite 281) oder über die Web-Oberfläche des Servers.

Funktionen und Komponenten, die durch den Kunden bereitgestellt werden

- Sensoren und Aktoren

Sensoren und Aktoren die über Schnittstellen verfügen, die mit den im Kapitel "Technische Daten" (siehe "Technische Daten" auf Seite 21) aufgelisteten Spezifikationen kompatibel sind

- Applikation (Device Logic)

Die Firmware des myDatalogEASY IoT ATEX kümmert sich lediglich um die Synchronisation der Messdaten und Konfigurationen zwischen myDatalogEASY IoT ATEX und myDatanet-Server. Die vom Kunden erstellte Applikation muss sich um die Messwerterfassung und den Aufbau der zu speichernden Datenblöcke kümmern. Die Ablage der Datenblöcke erfolgt wiederum von der Firmware des myDatalogEASY IoT ATEX (siehe "rM2M_RecData()"). Der Zeitpunkt der Synchronisation und die Art der Verbindung müssen ebenfalls durch die vom Kunden erstellte Applikation festgelegt werden. Dazu stehen Ihnen die beiden API-Funktionen "rM2M_TxStart()" und "rM2M_TxSetMode()" zur Verfügung.

- Data Descriptor

Die Basisfunktion des myDatanet-Servers beschränkt sich auf die Synchronisation der Messdatenkanäle ("histdata0" - "histdata9") und Konfigurationsblöcke ("config0" - "config9") zwischen myDatalogEASY IoT ATEX und Server. Der vom Kunden definierte Data Descriptor muss sich um die Aufgliederung der Messdatenkanäle und Konfigurationsblöcke in die einzelnen Datenfelder kümmern. Eine Erklärung dazu finden Sie im Kapitel "Datenstruktur" auf Seite 269.

- Kundenspezifischer Server mit Web-Oberfläche für die Clients (optional)

Mit dessen Hilfe ist es möglich, eine eigene Web-Oberfläche für die Clients zu erstellen. Die Daten werden dabei vom kundenspezifischen Server über die API-Schnittstelle (siehe "API" auf Seite 281) vom myDatanet-Server gelesen.

6.1 Empfohlene Vorgehensweise

6.1.1 Entwicklung einer M2M / IoT Anwendung

Es wird empfohlen bei der Entwicklung einer M2M / IoT Anwendung mit der Definition des Data Descriptor (siehe "Data Descriptor" auf Seite 269) zu beginnen. Durch ihn werden die verschiedenen Datenstrukturen (Messdaten, Konfigurationen usw.) festgelegt, die sowohl für die Device Logic als auch für den myDatanet-Server gültig sind. Für den Zugriff auf die Daten des myDatanet-Servers über die API gelten ebenfalls die Definitionen des Data Descriptor.

Bei der Zuweisung der Daten zu den jeweiligen Containern ("histdata0" - "histdata9" bzw. "config0" - "config9") sollte der Informationstyp berücksichtigt werden. Für Zeitreihen sollten die Container "histdata0" - "histdata9" verwendet werden. Sollte es sowohl Messdaten geben, die häufig erzeugt werden als auch welche, die nur selten generiert werden, empfiehlt es sich zwei unterschiedliche Container (z.B. "histdata0" für die häufig erzeugten und "histdata1" für die selten generierten) zu verwenden. Ähnliches gilt auch für die Konfigurationsdaten, für die die Container "config0" - "config9" vorgesehen sind. Bei den Konfigurationsdaten empfiehlt sich neben der Berücksichtigung der Häufigkeit der Änderung auch noch eine Gruppierung nach logischen Zusammenhängen.

Hinweis: Eine wohl durchdachte Wahl der Container hilft dabei das benötigte Datenvolumen und die damit verbundenen Kosten gering zu halten.

6.2 Funktionsweise des internen Datenspeichers

Struktur	Ringspeicher
Gesamtgröße	3MB
Anzahl der Sektoren	8
Sektorgröße	393.216 Byte

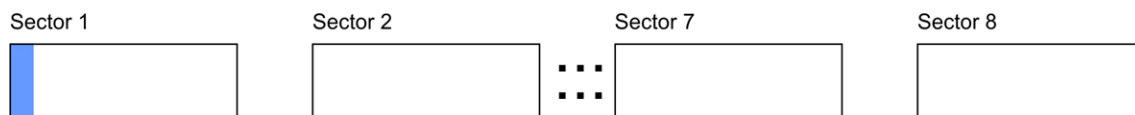
Der interne Datenspeicher des myDatalogEASY IoT ATEX ist als Ringspeicher mit 8 Sektoren aufgebaut. Wurde der gesamte Speicher (3MB) zur Gänze beschrieben, wird der Sektor mit den ältesten Daten vollständig gelöscht, bevor wieder neue Daten in diesen Sektor gespeichert werden können. D.h. der interne Datenspeicher umfasst zumindest 2,625 MB an gültigen Daten, maximal aber 3MB.

Aus diesem Grund empfiehlt es sich die Datenübertragung und -aufzeichnung so aufeinander abzustimmen, dass zwischen zwei Übertragungen maximal 2,625 MB aufgezeichnet werden müssen. Ist zu erwarten, dass aufgrund einer schlechten Netzabdeckung einzelne Übertragungen ausfallen, muss auch dies bei der Berechnung der zu speichernden Datenmenge berücksichtigt werden. Des Weiteren gilt es auch zu beachten, dass der systembedingte Overhead pro Datensatz 11 Byte beträgt und die ersten 8 Byte eines jeden Sektors für die interne Verwaltung reserviert sind. Die 11 Byte Overhead beinhalten bereits den Zeitstempel, sodass dieser bei der Berechnung der Größe des kompletten Datensatzes nicht mehr berücksichtigt werden muss. Reicht der freie Platz in einem Sektor nicht mehr aus, um den vollständigen Datensatz zu speichern, wird der Datensatz in den nächsten Sektor geschrieben. D.h. ein Datensatz wird nicht über Sektorgrenzen hinweg geschrieben.

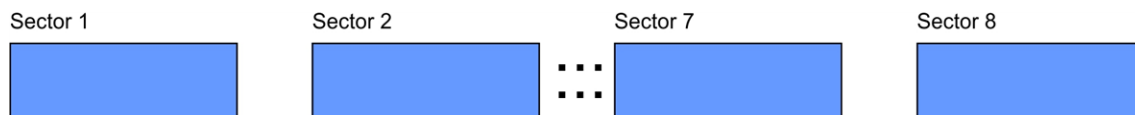
Hinweis:

Ergänzende Erklärung zur Funktionsweise des Ringspeichers

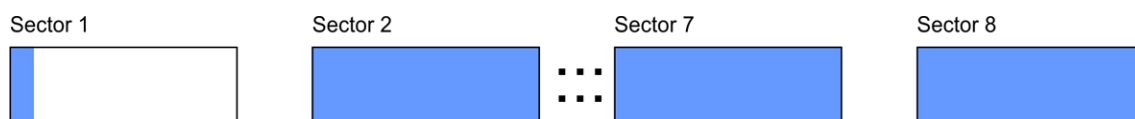
Datenspeicher nach der ersten Datenaufzeichnung:



Datenspeicher nachdem 3MB aufgezeichnet wurden



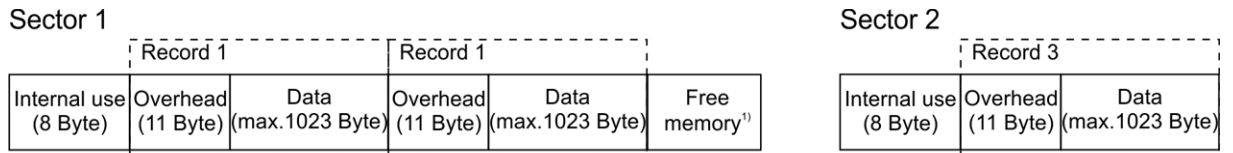
Datenspeicher, wenn nachdem bereits 3MB aufgezeichnet wurden eine weitere Datenaufzeichnung erfolgte



Hinweis:

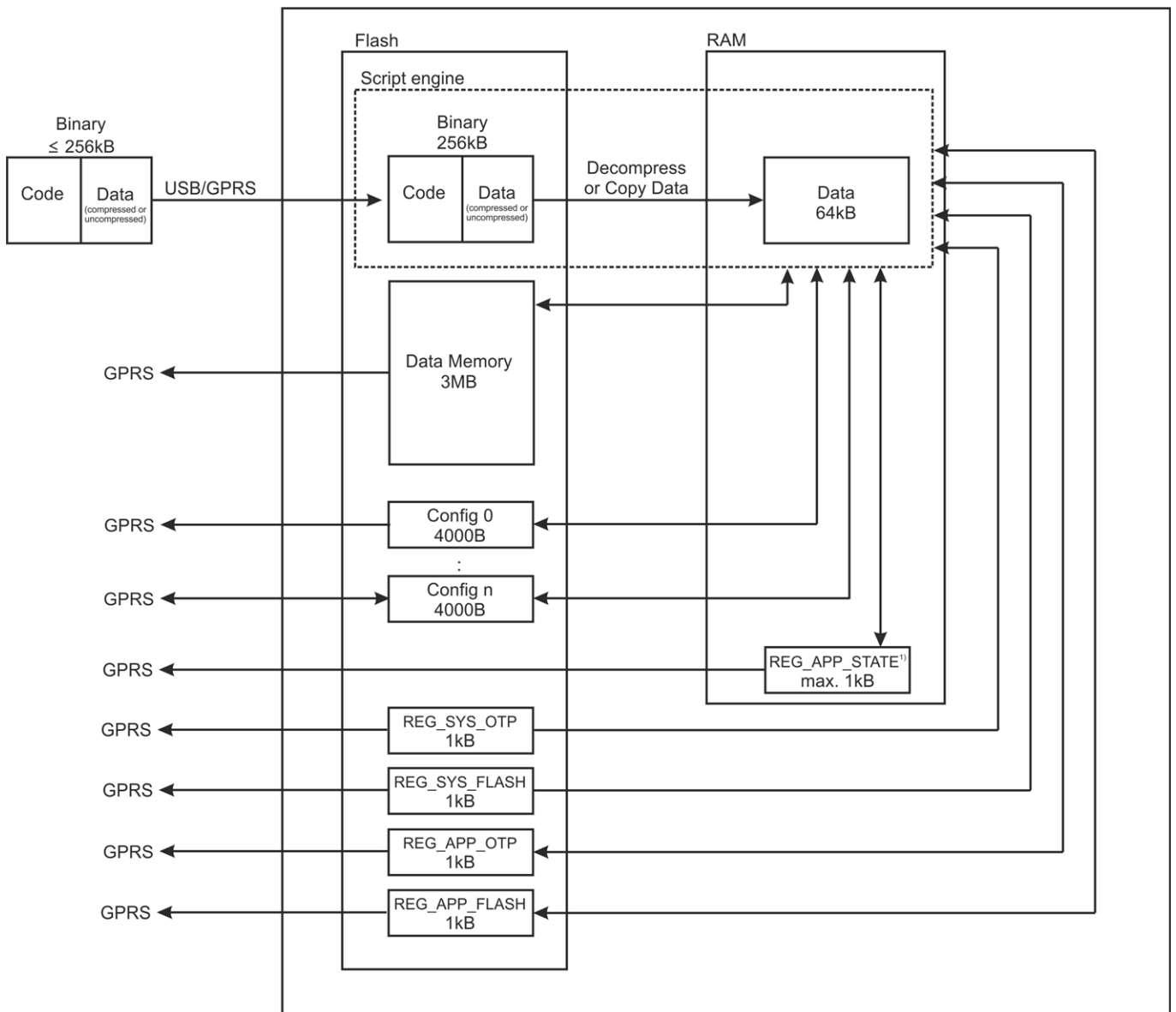
Ergänzende Erklärung zur Berechnung der zu speichernden Datenmenge:

In dem folgenden Beispiel wurde zur Vereinfachung und Verdeutlichung der Darstellung angenommen, dass die Sektoren nur 2 vollständige Datensätze aufnehmen können.



¹⁾ Freier Speicher im Sektor 1, der nicht mehr ausreicht, um einen vollständigen Datensatz (Overhead + Daten) aufzunehmen

6.3 Speicherorganisation



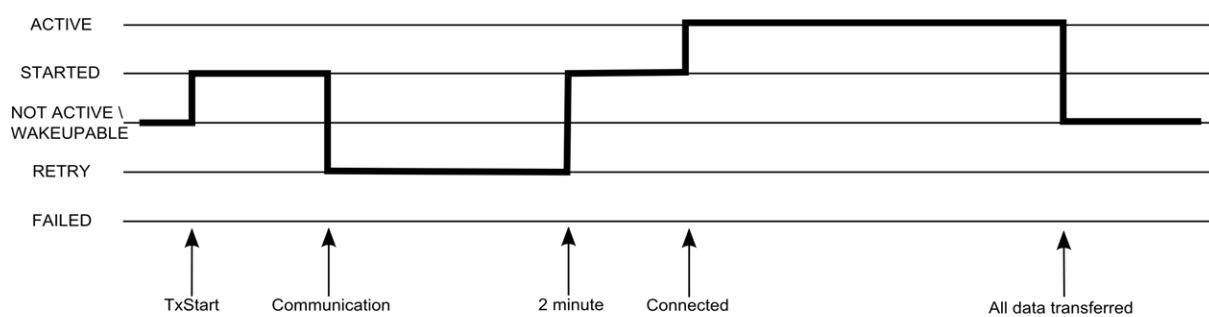
Organisation des Speichers des myDatalogEASY IoT ATEX

¹⁾Dieser Speicherblock ist nur verfügbar, wenn er mittels der Funktion "rM2M_RegInit()" initialisiert wurde.

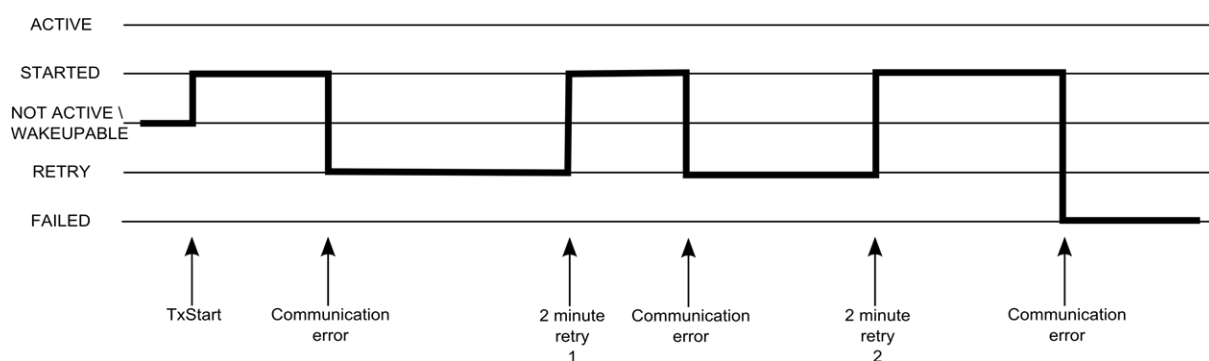
Für die Übertragung ins myDatalogEASY IoT ATEX darf die Größe des Binärs 256kB nicht überschreiten. Falls nötig, kann der Data-Bereich des Binary mittels Compiler-Anweisung (#pragma amxcompress <0-3>) komprimiert werden. Im Flash Speicher des myDatalogEASY IoT ATEX sind das Binary (256kB), die 10 Konfigurationsblöcke (je 4000 Bytes), die 4 Registrierungsspeicherblöcke (je 1kB) und die Messdaten (3MB) abgelegt. Für die Ausführung durch die Script-Engine wird der Data-Bereich des Binärs falls nötig dekomprimiert und ins RAM kopiert. Die maximale Größe für den dekomprimierten Data-Bereich des Binärs im RAM beträgt 64kB. Im RAM werden auch die optional mittels der Funktion "rM2M_RegInit()" initialisierbaren Registrierungsspeicherblöcke (z.B. REG_APP_STATE) abgelegt.

6.4 Vorgehensweise bei Verbindungsabbrüchen

Für alle Verbindungen mit Ausnahme des "online"-Modus gilt, dass bei einem Abbruch der Verbindung nach 2min. erneut versucht wird, die Verbindung herzustellen. Der erneute Verbindungsaufbau erfolgt bis zu 2 Mal.



Verbindung konnte beim ersten Retry aufgebaut werden.



Verbindung konnte trotz 2 Retries nicht aufgebaut werden.

ACTIVE

Verbindung zum myDatanet-Server wurde aufgebaut. Die Daten werden übertragen.

STARTED

Verbindungsaufbau wurde ausgelöst.

NOT ACTIVE

Das System wartet auf das Auslösen des nächsten Verbindungsaufbaus. Der letzte Verbindungsversuch war erfolgreich und es konnten alle Daten übertragen werden.

WAKEUPABLE

Das Modem ist ins GSM-Netz eingebucht und das System wartet auf das Auslösen des nächsten Verbindungsaufbaus. Der letzte Verbindungsversuch war erfolgreich und es konnten alle Daten übertragen werden. Da das Modem ins GSM-Netz eingebucht ist, kann der Verbindungsaufbau auch durch den myDatanet-Server ausgelöst werden (siehe "Benutzerhandbuch für myDatanet-Server" 206.886).

RETRY

Das System wartet 2min. bis zum erneuten Verbindungsaufbauversuch.

FAILED

Das System wartet auf das Auslösen des nächsten Verbindungsaufbaus. Beim letzten Verbindungsversuch konnten keine Daten bzw. nicht alle Daten übertragen werden.

Hinweis: *Abhängig von der Art des Kommunikationsfehlers wird unter Umständen das Gerät neu gestartet (z.B. zum neu Initialisieren des SIM-Chips) bevor der Status "FAILED" gesetzt wird.*

Der aktuelle Verbindungsstatus kann jederzeit durch die Funktion "rM2M_TxGetStatus()" ausgelesen werden.

6.4.1 Verbindungsabbruch im "online"-Modus

Bricht die Verbindung im "online"-Modus ab, erfolgt einmalig ein unmittelbarer Verbindungsaufbauversuch. Ist es dabei nicht möglich eine Verbindung herzustellen, folgt die Standard Retry-Sequenz mit 2 weiteren Versuchen im Abstand von 2min. . Konnte die Verbindung auch beim letzten Retry nicht hergestellt werden, bleibt das Gerät bis zum nächsten Auslösen des Verbindungsaufbaus mittels der Funktion "rM2M_TxStart()" offline.

6.4.2 Verbindungsabbruch während eines Device Logic Downloads

Auf einen Verbindungsabbruch während des Device Logic Downloads reagiert das Gerät mit der Standard Retry-Sequenz (2 Verbindungsaufbauversuche im Abstand von 2min.). Zusätzlich dazu wird, sobald das Gerät den Verbindungsabbruch erkannt hat, der Log-Eintrag "SCRIPT_ERR, SCRIPT DOWNLOAD ERROR" ins Gerätelog eingetragen. Auf die bestehende Device Logic hat dies jedoch keinen Einfluss. Sie kann weiterhin ausgeführt werden.

6.5 Timeout-Überwachung im Online-Modus

Im Online-Modus sendet der myDatalogEASY IoT ATEX standardmäßig in einem Intervall von 15min. und 3sec. (d.h. alle 903sec.) einen Keep Alive Ping an den myDatanet-Server. Dies ermöglicht es dem Server zu erkennen, ob die Verbindung zum myDatalogEASY IoT ATEX noch besteht. Um Unterbrechungen der Verbindung zeitnaher erkennen zu können, kann das Standardintervall für den Keep Alive Ping mittels der Funktion "rM2M_SetTCPKeepAlive()" angepasst werden.

Damit auch der myDatalogEASY IoT ATEX eine Unterbrechung der Verbindung zeitnahe erkennen kann, lässt sich am Server der sogenannte "Bidirektionale Alive Ping" aktivieren. Dieser kann global für den kompletten Server, für einen speziellen Kunden oder für eine einzelne Site aktiviert werden (siehe "Benutzerhandbuch für myDatanet-Server " 206.886). Ist der "Bidirektionale Alive Ping" aktiviert, sendet der myDatanet-Server auf jeden Keep Alive Ping des Geräts eine entsprechende Antwort (Keep Alive Response). Ab dem Empfang der ersten Keep Alive Response erwartet der myDatalogEASY IoT ATEX eine regelmäßige Keep Alive Response innerhalb von 10sec. als Antwort auf den Keep Alive Ping. Bleibt die Keep Alive Response drei Mal hintereinander aus, wird zunächst versucht, die Kommunikation ohne vollständige Trennung der Verbindung (d.h. nur mittels Neuinitialisierung der Verbindung nur auf TCP-Ebene) wiederherzustellen. Erst wenn dies nicht funktioniert, trennt der myDatalogEASY IoT ATEX die Verbindung zum myDatanet-Server vollständig und baut sie unmittelbar wieder erneut auf. Mit dem Empfang der ersten Keep Alive Response wird auch die Erfassung der Round Trip Time [ms] aktiviert. D.h. bei jedem weiteren Keep Alive Ping wird die Zeit gemessen, bis die Keep Alive Response vom Server erhalten wurde.

Mittels der Funktion "rM2M_TxIrfGetStats()" kann die zuletzt ermittelte "Round Trip Time" vom System gelesen werden.

6.6 Automatische Auswahl des GSM-Netzes

Da der myDatalogEASY IoT ATEX mit einem SIM-Chip ausgestattet ist, der eine Mobilfunkverbindung über eine Vielzahl internationaler Serviceprovider gewährleistet (siehe www.microtronics.com/footprint), ist eine Auswahl des GSM-Netzes, in das sich das Gerät einbuchten soll, erforderlich. Diese erfolgt automatisch vom Gerät.

6.7 Ermittlung der GSM/UMTS/LTE-Signalstärke

Die interne Aktualisierungsrate des Messwertes für die GSM/UMTS/LTE-Signalstärke ist abhängig von der Verbindungsart, die mittels der Funktion "rM2M_TxSetMode()" ausgewählt wird:

- Intervall: Aktualisierung jeweils beim Verbindungsaufbau
- Intervall & Wakeup: Aktualisierung alle 30sec.
- Online: Aktualisierung alle 5sec.

Über die Funktion "rM2M_GSMGetRSSI()" kann der zuletzt ermittelte Wert vom System gelesen werden.

6.8 Ermittlung der GSM-Positionsdaten

Alle 24h wird durch die Firmware ein internes Flag gesetzt welches bewirkt, dass beim nächsten Aufruf der Funktion "rM2M_TxStart()" auch eine Ermittlung der GSM-Positionsdaten erfolgt. Durch Setzen des Flags "RM2M_TX_SUPPRESS_POSUPDATE" beim Aufruf der Funktion kann die Positionsbestimmung jedoch auch unterdrückt werden. Ebenso ist es möglich die Ermittlung der GSM-Positionsdaten durch Setzen des Flags "RM2M_TX_POSUPDATE" beim Aufrufen von "rM2M_TxStart()" gezielt auszulösen. Wurde am myDatalogEASY IoT ATEX der Verbindungsmodus "Intervall & Wakeup" aktiviert, das zuvor beschriebene interne Flag von der Firmware gesetzt und der Verbindungsaufbau durch den Empfang einer Wakeup SMS ausgelöst (d.h. über den myDatanet-Server), wird die Ermittlung der GSM-Positionsdaten auf jeden Fall durchgeführt und kann nicht unterdrückt werden. Ist der Verbindungsmodus "online" aktiv, können die GSM-Positionsdaten nicht erzeugt werden.

6.9 Errorhandling

Um zu gewährleisten, dass bei Problemen mit der Device Logic eine Diagnose bzw. Behebung aus der Ferne möglich ist, wurden folgende Übertragungsmechanismen in die Firmware integriert. Für den Fall, dass keine Device Logic vorhanden ist, erfolgt die Verbindung zum myDatanet-Server alle 24h. Sollte eine vorhandene Device Logic aufgrund von vom System erkannten Fehlern deaktiviert worden sein, wird dieses Backup Intervall auf 1h gesetzt. In beiden Fällen wird die Verbindungsart „Intervall & Wakeup“ aktiviert, wodurch das Auslösen einer Verbindung über die Oberfläche des myDatanet-Servers möglich ist (siehe "Benutzerhandbuch für myDatanet-Server" 206.886).

6.10 Registrierungsspeicherblöcke

Neben 4 Blöcken mit je 1kB, die im Flash gespeichert sind, kann noch ein weiterer mittels der Funktion "rM2M_RegInit()" optional initialisiert werden, der im RAM abgelegt wird. Dessen Größe kann bei der

Initialisierung angegeben werden, ist allerdings auf maximal 1kB begrenzt. Die Registrierungsspeicherblöcke bieten die Möglichkeit gerätespezifische Daten abzulegen und mit dem myDatanet-Server zu synchronisieren. Die Blöcke unterscheiden sich nur hinsichtlich ihrer Zugriffsmöglichkeiten und des Speicherortes. Daraus ergeben sich vordefinierte Verwendungszwecke, die in der folgenden Tabelle beschrieben werden:

Speicherblock	Zugriff	Speicher	Verwendungszweck
Systemspezifische Daten			
REG_SYS_OTP ¹⁾	lesbar: Device Logic, myDatanet-Server	FLASH	Systeminformationen, die einmalig im Zuge der Produktion geschrieben werden
REG_SYS_FLASH ¹⁾	lesbar: Device Logic, myDatanet-Server	FLASH	Systeminformationen, die im Betrieb veränderbar sein müssen
Applikationsspezifische Daten			
REG_APP_OTP	lesbar: Device Logic, myDatanet-Server schreibbar: Device Logic	FLASH	applikationsspezifische Informationen, die einmalig im Zuge der Produktion geschrieben werden (Empfehlung, ein mehrfaches Schreiben wird von der Firmware nicht verhindert)
REG_APP_FLASH	lesbar: Device Logic, myDatanet-Server schreibbar: Device Logic	FLASH	applikationsspezifische Informationen, die im Betrieb veränderbar sein müssen
Applikationsspezifische, flüchtige Daten			
REG_APP_STATE ²⁾	lesbar: Device Logic, myDatanet-Server schreibbar: Device Logic	RAM	applikationsspezifische Informationen, die im Betrieb veränderbar sein müssen und kein nicht flüchtiges Speichern im Flash erfordern (z.B. aktueller Gerätestatus).

¹⁾ Das Schreiben von Daten in diese beiden Speicherblöcke ist dem Hersteller vorbehalten.

²⁾ Dieser Speicherblock ist nur verfügbar, wenn er mittels der Funktion "rM2M_RegInit()" initialisiert wurde.

Hinweis: Es ist auch möglich, die Speicherblöcke im Zuge des Produktionsprozesses über die lokalen Schnittstellen (USB und beide UART) zu beschreiben. Um Informationen darüber zu erhalten, ist jedoch eine Vereinbarung mit dem Hersteller (siehe "Kontaktinformationen" auf Seite 319) erforderlich.

Für den Zugriff auf die Registrierungsspeicherblöcke stehen die Funktionen "rM2M_RegGetString()", "rM2M_RegGetValue()", "rM2M_RegSetString()", "rM2M_RegSetValue()", "rM2M_RegDelValue()" und "rM2M_RegDelKey()" zur Verfügung.

6.10.1 REG_APP_OTP

Durch Speichern des "Product Identity Profile" (PIP) in diesem Registrierungsspeicherblock können am myDatanet-Server die im Folgenden beschriebenen Funktionen ausgelöst werden. Das PIP besteht aus folgenden Feldern:

pipCustomer

Name des Kunde, dem die Messstelle zugeordnet werden soll [2-50 Zeichen].

pipCtx

Name der Messstelle, die angelegt/verwendet werden soll [2-50 Zeichen].

pipAppId

ID der IoT Applikation auf Basis der die Messstelle erstellt werden soll [max. 50 Zeichen].

pipAppVer (optional)

Momentan im Gerät installierte Version der Device Logic (z.B. 7) [Integer].

pipCtxAutocreate (optional)

gibt an, ob die Messstelle (falls sie noch nicht existiert) angelegt werden soll ("0" oder "1" sind als String zu speichern)

- "0": anlegen einer neuen Messstelle ist nicht zulässig
- "1": neue Messstelle darf angelegt werden (default)

Empfängt der myDatanet-Server einen PIP, wird zwischen zwei grundsätzlichen Szenarien unterschieden:

- Es existiert noch keine Messstelle mit dem im Feld "pipCtx" angegebenen Namen:

Nur wenn sowohl der Kunde als auch die Applikations-Vorlage am myDatanet-Server gefunden wurden und "pipCtxAutocreate=1" bzw. das Feld nicht vorhanden ist, wird die Messstelle neu angelegt.

- Eine Messstelle mit dem im Feld "pipCtx" angegebenen Namen wurde am Server gefunden:

In diesem Fall haben die Felder "pipCtxAutocreate" und "pipCustomer" keine Relevanz. Stimmen die im Feld "pipAppId" angegebene Applikations-ID und die der gefundenen Messstelle überein, wird das Gerät der Messstelle, selbst wenn es sich in einem anderen Kunden befindet, zugewiesen. Dazu wird das Gerät in den entsprechenden Kunden verschoben. Ist der Messstelle bereits ein Gerät zugewiesen, wird die Zuweisung des bestehenden Geräts aufgehoben. Das bestehende Gerät wird in den Pool des Kunden verschoben.

6.11 File Transfer

Es ist möglich bis zu 60 Dateien für den File Transfer zu registrieren (siehe "FT_Register()"). Dabei muss der Funktion "FT_Register()" eine Callback Funktion (siehe "Callback Funktionen" auf Seite 223) übergeben werden, die beim Empfang eines File Transfer Kommandos aufgerufen werden soll. Die Callback Funktion muss in der Lage sein, alle File Transfer Kommandos (siehe "File Transfer Kommandos" im Kapitel "Konstanten" auf Seite 223) zu behandeln. Im Zuge der Registrierung müssen auch noch mittels der Funktion "FT_SetProps()" die Dateieigenschaften gesetzt werden. Soll eine Datei nicht mehr für den File Transfer verfügbar sein, kann sie durch die Funktion "FT_Unregister()" aus der Registrierung entfernt werden.

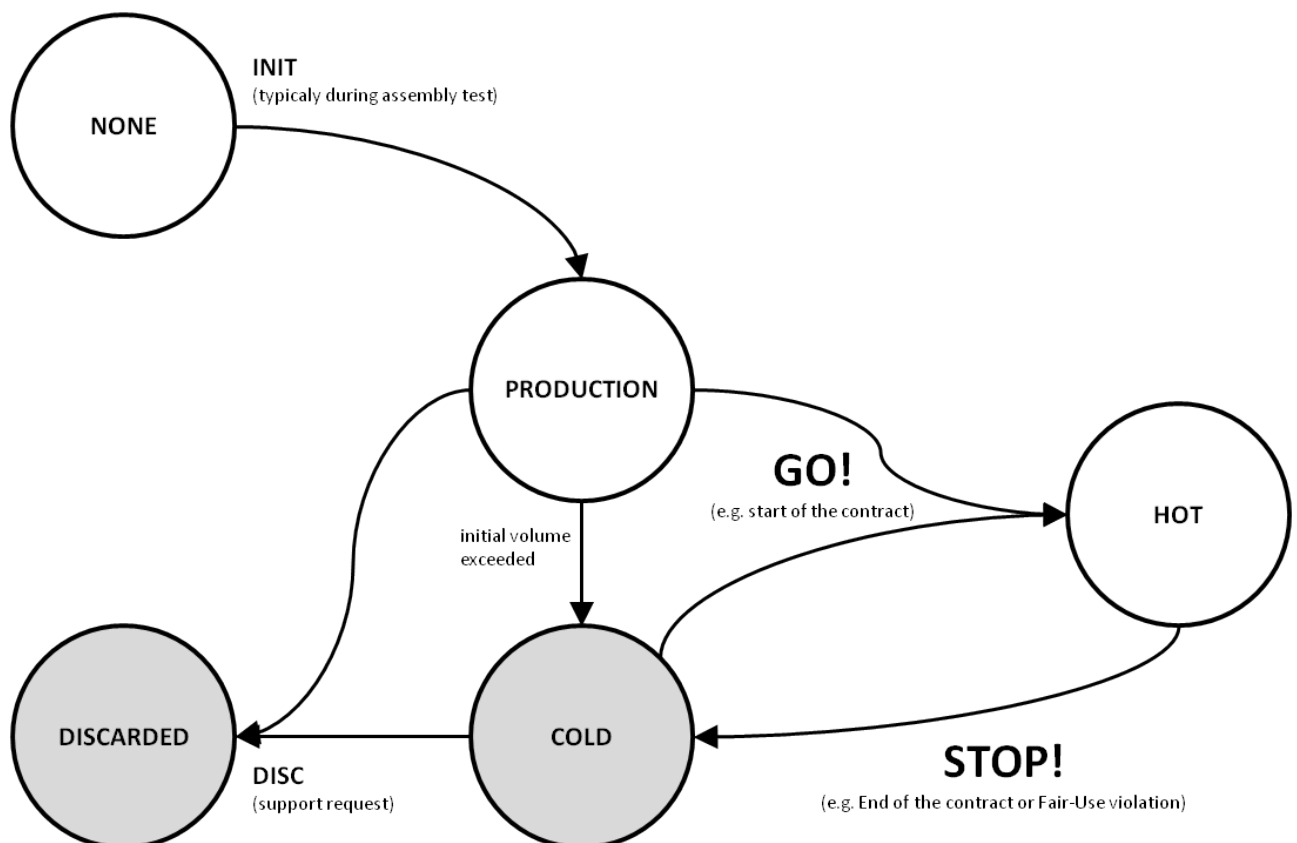
Beim Empfang eines File Transfer Kommandos wird eine Sitzung gestartet, welche nach 15sec. automatisch beendet wird, wenn die Device Logic das Kommando nicht korrekt behandelt. Um Konflikte zu vermeiden, kann immer nur eine Sitzung nach der anderen aktiv sein.

6.12 Bedeutung des SIM-Status

Das Gerät erhält vom myDatenet-Server Informationen über die zulässige Verwendung des SIM-Chips. Für diesen SIM-Status sind folgende Zustände definiert:

SIM-Status	Übertragung per Device Logic	Erklärung
RM2M_SIM_STATE_NONE	ja	Initialzustand
RM2M_SIM_STATE_PRODUCTION	ja	Neu produziertes Gerät liegt auf Lager
RM2M_SIM_STATE_HOT	ja	Gültiger Vertrag
RM2M_SIM_STATE_COLD	nein	Vertragsende oder Fair-Use Verletzung
RM2M_SIM_STATE_DISCARDED	nein	Gerät wurde außer Dienst gestellt

Wie in der vorangehenden Tabelle ersichtlich ist das Auslösen der Verbindung per Device Logic für die Zustände "RM2M_SIM_STATE_COLD" und "RM2M_SIM_STATE_DISCARDED" nicht möglich. Die Funktionen "rM2M_TxStart()" und "rM2M_TxSetMode()" liefern in diesem Fall den Fehlercode "ERROR_SIM_STATE". Um ein Gerät das sich im Zustand "RM2M_SIM_STATE_COLD" befindet wieder in den Zustand "RM2M_SIM_STATE_HOT" zu versetzen, setzen Sie sich mit dem Hersteller (siehe "Kontaktinformationen" auf Seite 319) in Verbindung. Der SIM-Status kann jeder Zeit mittels der Funktion "rM2M_GSMGetInfo()" ausgelesen werden. Bei jeder Änderung des SIM-Status erfolgt zudem ein Eintrag (z.B. SIM_STATE, HOT) ins Gerätelelog.



Statediagramm der SIM-Zustände

6.13 Verwendung des externen SIM-Slots

Wichtiger Hinweis: Die Verwendung des externen SIM-Slots setzt die Freischaltung des kostenpflichtigen Features "Aktivierungscode VPN SIM (300539)" voraus.

Zur Aktivierung der Kommunikation über die externe SIM-Karte müssen die folgenden beiden Bedingungen erfüllt sein:

- die SIM-Karte muss in den externen SIM-Slot eingesetzt sein (siehe "Einsetzen/Wechseln der SIM-Karte" auf Seite 58)
- die zur eingesetzten SIM-Karte passenden APN-Settings (APN, Username und Passwort) und der PIN-Code (falls von der SIM-Karte gefordert) müssen mit Hilfe des Konfigurationsprogramms DeviceConfig in den myDatalogEASY IoT ATEX übertragen (siehe "Karteireiter "GSM"" auf Seite 107) oder durch die Device Logic mittels der Funktion "rM2M_SetExtSimCfg()" gesetzt werden.

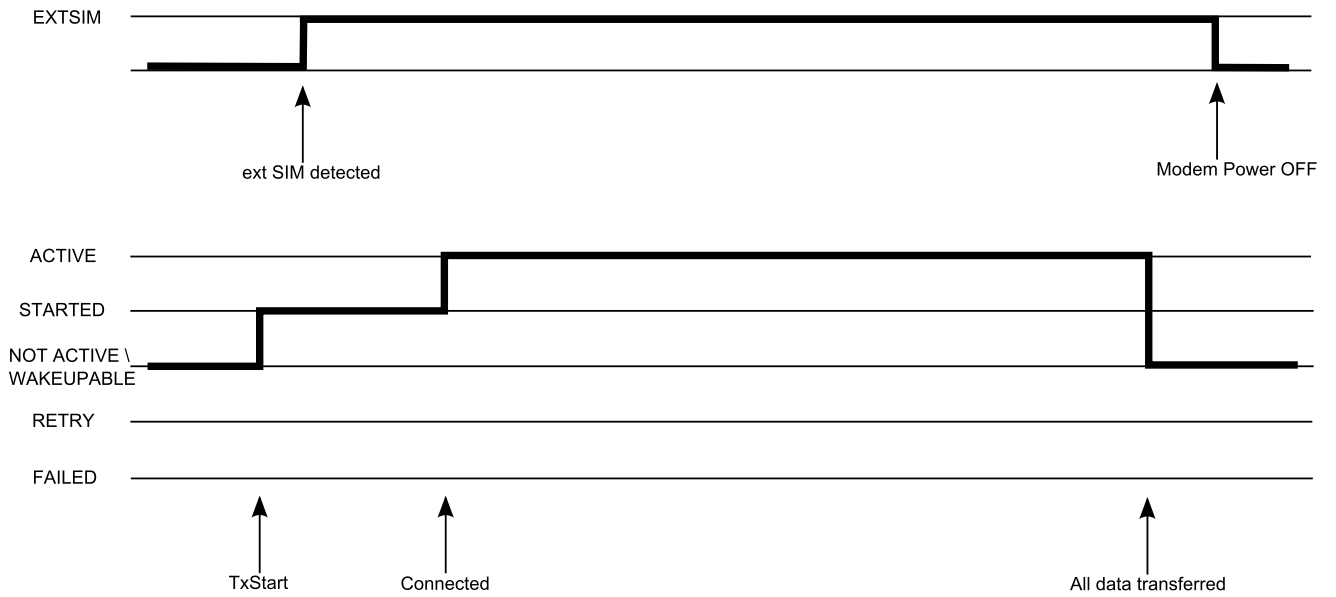
Die aktuelle Implementierung sieht keine Erhöhung der Verfügbarkeit durch den Einsatz einer externen SIM-Karte vor. D.h. die Firmware schaltet bei Kommunikationsproblemen in Zusammenhang mit der externen SIM-Karte nicht automatisch auf den internen SIM-Chip um. Durch diesen kostenorientierten Ansatz können anfallende Gebühren für die Nutzung des internen SIM-Chips vermieden werden sobald die externe SIM-Karte aktiviert wurde.

Um den internen SIM-Chip wieder zu aktivieren, reicht es nicht aus, die externe SIM-Karte aus dem SIM-Slot zu entfernen. Zusätzlich müssen mit Hilfe des Konfigurationsprogramms DeviceConfig oder durch die Device Logic mittels der Funktion "rM2M_SetExtSimCfg()" die APN-Settings aus dem myDatalogEASY IoT ATEX gelöscht werden.

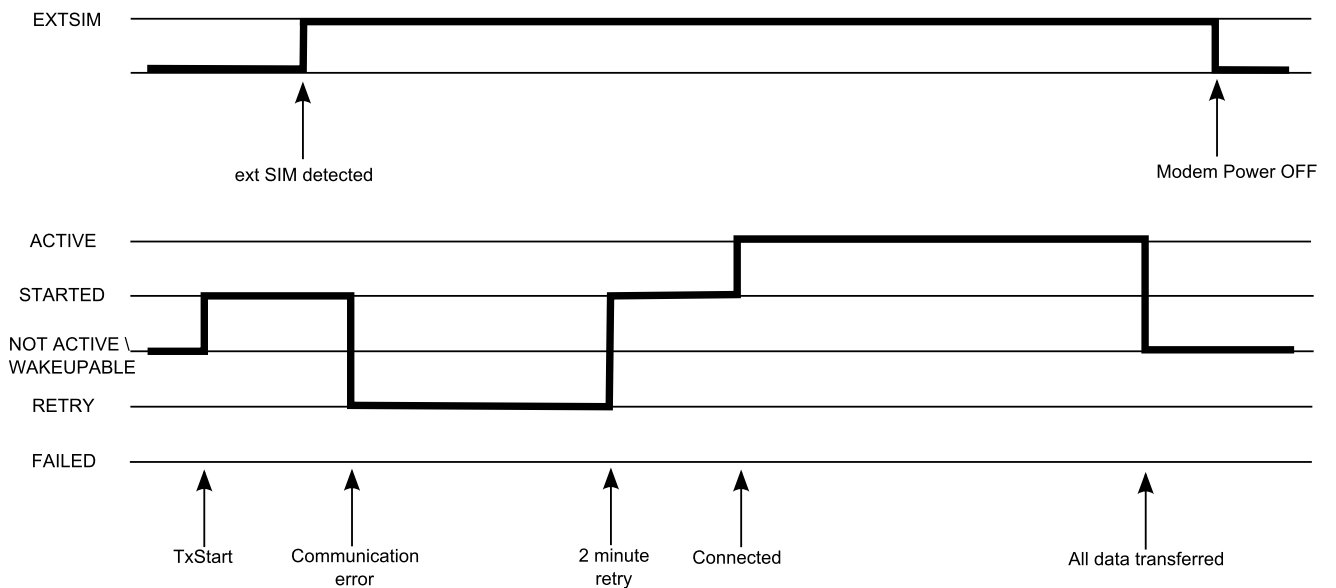
In der folgenden Tabelle ist aufgeschlüsselt unter welchen Bedingungen die externe SIM-Karte bzw. der interne SIM-Chip verwendet wird. Die Prüfung der Parameter erfolgt jeweils bei Aktivierung des Modems. "---" kennzeichnet einen Zustand in dem das Herstellen einer Verbindung nicht möglich ist.

externer SIM-Slot freigeschaltet	externe SIM-Karte eingesetzt	korrekte APN-Settings im Gerät gespeichert	verwendete SIM
0	0	0	intern
0	0	1	---
0	1	0	---
0	1	1	---
1	0	0	intern
1	0	1	---
1	1	0	---
1	1	1	extern

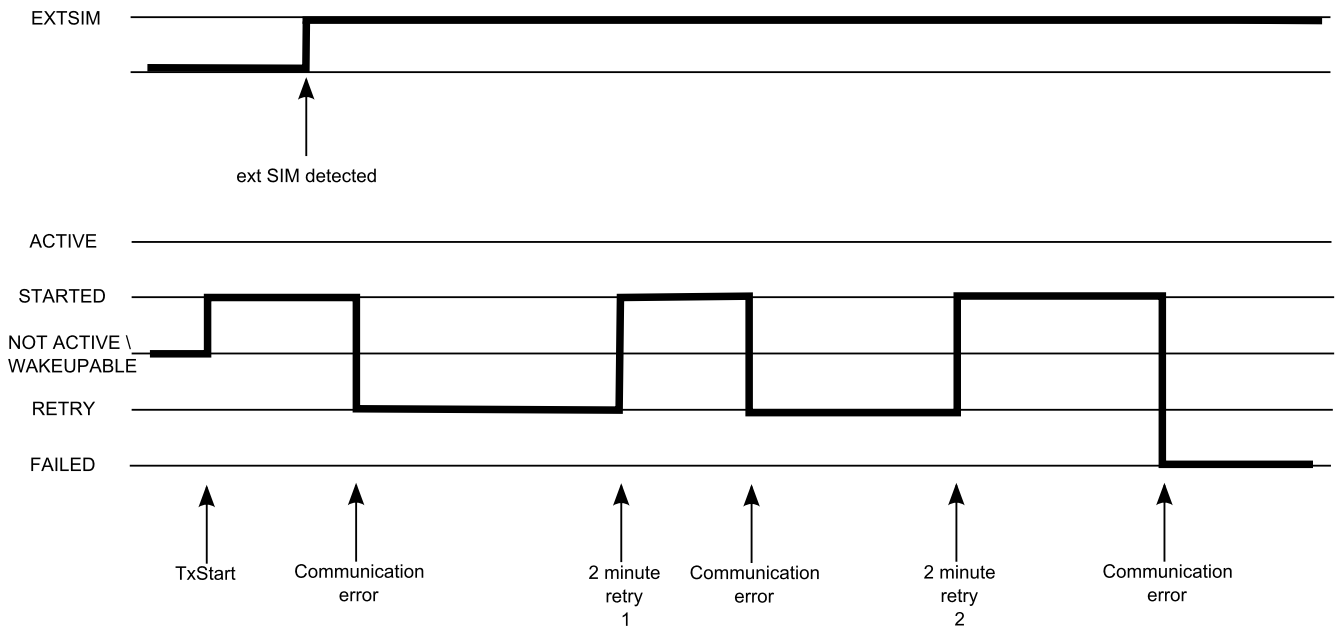
Die im Kapitel "Vorgehensweise bei Verbindungsabbrüchen" auf Seite 44 beschriebene Signalisierung des Verbindungsstatus wird bei Verwendung einer externen SIM-Karte um das Signal "EXTSIM" erweitert.



Verbindung konnte beim ersten Versuch aufgebaut werden.



Verbindung konnte beim ersten Retry aufgebaut werden.



Verbindung konnte trotz 2 Retries nicht aufgebaut werden.

EXTSIM

Nach dem Aktivieren des Modems wurde vom System eine externe SIM-Karte erkannt.

Hinweis: Damit die Verbindung über die externe SIM-Karte hergestellt werden kann müssen aber, wie bereits erwähnt, zudem gültige APN-Settings im myDatalogEASY IoT ATEX gespeichert und das kostenpflichtige Feature "Aktivierungscode VPN SIM (300539)" freigeschaltet sein.

ACTIVE, STARTED, NOT ACTIVE, WAKEUPABLE, RETRY, FAILED

siehe "Vorgehensweise bei Verbindungsabbrüchen" auf Seite 44

Der aktuelle Status kann jederzeit durch die Funktion "rM2M_TxGetStatus()" ausgelesen werden.

Kapitel 7 Lagerung, Lieferung und Transport

7.1 Eingangskontrolle

Kontrollieren Sie den Lieferumfang sofort nach Eingang auf Vollständigkeit und augenscheinliche Unversehrtheit. Melden Sie eventuell festgestellte Transportschäden unverzüglich an den anliefernden Frachtführer. Senden Sie ebenfalls unverzüglich eine schriftliche Meldung an Microtronics Engineering GmbH. Unvollständigkeiten der Lieferung müssen innerhalb von 2 Wochen schriftlich an Ihre zuständige Vertretung oder direkt an die Firmenzentrale des Herstellers (siehe "Kontaktinformationen" auf Seite 319) gerichtet werden.

Hinweis: *Später eingehende Reklamationen werden nicht anerkannt!*

7.2 Lieferumfang

Hinweis: *Eine für den Betrieb zwingend erforderliche Power Supply Unit (siehe "Power Supply Units" auf Seite 309) sowie eine Antenne (siehe "Antennen" auf Seite 309) sind nicht im Standardlieferumfang enthalten und müssen gesondert geordert werden.*

Zum Standardlieferumfang des myDatalogEASY IoT ATEX gehören:

- myDatalogEASY IoT ATEX Basisteil
- 4x Innensechskantschraube M6x30
- Gehäusedeckel
- Gasschutz Set für myDatalogEASY IoT Serie (301414)
- MDN Magnet (206.803)



How-To-Video: [Auspacken des myDatalogEASY IoT ATEX](#)

Weiteres Zubehör wie Montagesets, Antennen, Power Supply Units, Netzteil usw. je nach Bestellung. Diese bitte anhand des Lieferscheins prüfen.

7.3 Lagerung

Folgende Lagerbedingungen sind unbedingt einzuhalten:

myDatalogEASY IoT ATEX	Lagertemperatur	-20...+50°C
	Feuchte	15...90%rH
PSU713 BP (300526)	Betriebstemperatur	-20...+50°C
	Lagertemperatur	+20...+25°C
PSU DC (300529)	Betriebstemperatur	-20...+60°C
	Lagertemperatur	0... +35°C

Hinweis: Die oben angeführte Tabelle enthält nur die Lagerbedingungen für die am häufigsten verwendeten Energiequellen für den myDatalogEASY IoT ATEX . Informationen zu den Lagerbedingungen anderer Power Supply Units erhalten Sie im jeweiligen Fact Sheet.

Wichtiger Hinweis: Vor der Lagerung ist die Power Supply Unit aus dem myDatalogEASY IoT ATEX zu entnehmen.

Die Messtechnik ist vor korrosiven oder organischen Lösungsmitteldämpfen, radioaktiver Strahlung sowie starker elektromagnetischer Strahlung geschützt aufzubewahren.

7.4 Transport

Schützen Sie den myDatalogEASY IoT ATEX vor starken Stößen, Schlägen, Erschütterungen oder Vibrationen. Der Transport muss in der Originalverpackung erfolgen.

7.4.1 Transport von Power Supply Units



WARNUNG:

Bei den für den Betrieb des myDatalogEASY IoT ATEX erforderlichen Power Supply Units handelt es sich mit Ausnahme der PSU DC (300529) aufgrund der verbauten Batterien um Gefahrgut bei dessen Transport die im Folgenden angeführten Bedingungen unbedingt zu beachten sind.

Die beim Transport von Gefahrgut einzuhaltenden Richtlinien sind abhängig vom gewähltem Transportweg und gestalten sich wie folgt:

- Beförderung auf der Straße: ADR-Richtlinie
- Beförderung via Lufttransport: IATA-Richtlinie
- Beförderung auf der Schiene: RID-Richtlinie
- Beförderung via Schiff: IMDG-Richtlinie

Folgende Parteien sind diesen Richtlinien verpflichtet:

- Versender und Verpacker
- Spediteure
- Luftfahrtunternehmen und Bodenabfertigungsdienstleister (nur bei Anwendung der IATA-Richtlinie)
- Sicherheitskontrollpersonal (vor allem bei Anwendung der IATA-Richtlinie)

Im Zusammenhang mit dem Transport von Gefahrgut sind die wichtigsten Aufgaben des "Versenders und Verpackers":

- Klassifizierung / Identifizierung
- Verpackung
- Markierung und Kennzeichnung (z.B. Transportaufkleber)
- Dokumentation (z.B. Beförderungspapier ADR oder Dangerous Goods Declaration)

Bei den Energiespeichern der Power Supply Unit handelt es sich um Lithium-Batterien. Daher müssen die im Folgenden angeführten Punkte im Zusammenhang mit dem Transport von Lithium-Batterien beachtet werden:

- Art der Lithium-Batterie
 - Lithium-Ionen Batterie
 - Lithium-Metall Batterie
- Energiegehalt der Batterie
 - Liegt der Energiegehalt innerhalb der "freigestellten" Menge führt, dies zu Erleichterungen in der Transportabwicklung.
 - Liegt der Energiegehalt über der "freigestellten" Menge, gilt die Batterie als "volles" Gefahrgut gemäß der jeweiligen Richtlinie.
- Lieferumfang des Packstücks
 - Batterie einzeln verpackt
 - Batterie zusammen oder in der Ausrüstung verpackt

Weitere Themen, die bei der Transport-Vorbereitung bzw. -Abwicklung zu berücksichtigen sind:

- Nettogewicht je Packstück
- Beteiligtes Luftfahrtunternehmen (nur bei Anwendung der IATA-Richtlinie)
- Zielland (vor allem bei Anwendung der IATA-Richtlinie)

Wichtiger Hinweis: All diese Punkte müssen bei der Zusammenstellung jeder Lieferung (inklusive ihrer gegenseitigen Abhängigkeiten) beachtet werden.

Zur Klassifizierung der Power Supply Units und der anschließenden Festlegung der anzuwendenden Transportrichtlinie können "Versender und Verpacker" die in der folgenden Tabelle angeführten Informationen heranziehen.

Bezeichnung der PSU	Bestellnummer	Art der Lithium-Batterie	Energie [Wh]	Lithumgehalt [g]	UN-Nummer
PSU713 BP	300526	Lithium-Metall		6,6g	UN3090

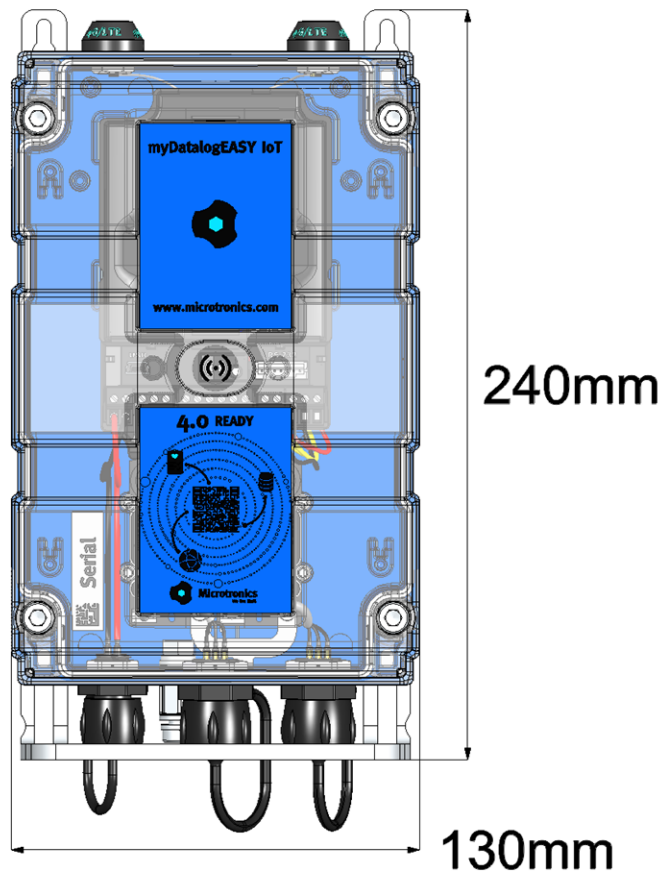
7.5 Rücksendung

Jeder Rücksendung muss ein vollständig ausgefülltes Retourenformular, welches im Servicebereich des myDatenet-Servers erhältlich ist, beigelegt werden. Die unbedingt erforderliche "RMA Nr" erhalten Sie vom Support & Service-Center (siehe "Kontaktinformationen" auf Seite 319). Die Rücksendung des myDatalogEASY IoT ATEX muss in der Originalverpackung frachtfrei zu Microtronics Engineering GmbH (siehe "Kontaktinformationen" auf Seite 319) erfolgen. Nicht ausreichend frei gemachte Sendungen werden nicht angenommen!

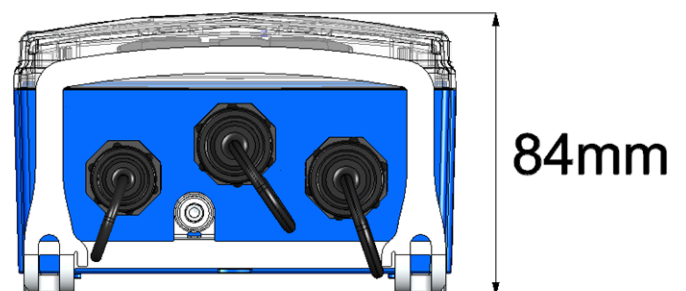
Kapitel 8 Installation

Wichtiger Hinweis: Um Schäden am Gerät zu vermeiden, dürfen die in diesem Abschnitt der Anleitung beschriebenen Arbeiten nur von qualifiziertem Personal ausgeführt werden.

8.1 Abmessungen



Abmessungen: Breite und Höhe



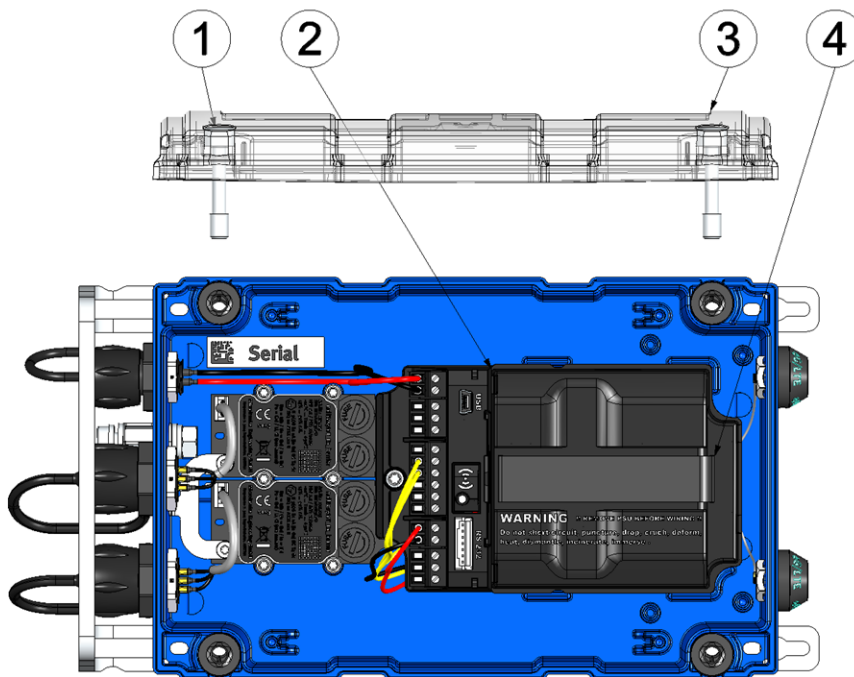
Abmessungen: Tiefe

8.2 Einsetzen/Wechseln der SIM-Karte

Hinweis: Um den SIM-Slot verwenden zu können, ist die Freischaltung des kostenpflichtigen Features "Aktivierungscode VPN SIM (300539)" erforderlich.



How-To-Video: [Einsetzen der SIM-Karte](#)



Öffnen des myDatalogEASY IoT ATEX

1 Innensechskantschraube M6x30	3 Gehäusedeckel
2 Power Supply Unit	4 Lasche zur Entnahme der Power Supply Unit

1. Entfernen Sie die vier Schrauben, welche den Gehäusedeckel sichern. Öffnen Sie nun den myDatalogEASY IoT ATEX .

Wichtiger Hinweis: Bei widrigen Wetterbedingungen mit Niederschlag oder bei Aufenthaltsorten mit Wassereintritt von oben ist das Gerät bei geöffnetem Gehäusedeckel in geeigneter Weise gegen Eindringen von Feuchtigkeit zu schützen.

2. Entnehmen Sie die Power Supply Unit aus dem myDatalogEASY IoT ATEX . Verwenden Sie dazu die Lasche zur Entnahme der Power Supply Unit.

- Entfernen Sie die Abdeckung des SIM-Slots.



Öffnen der SIM-Slotabdeckung

1 Abdeckung des SIM-Slots	
---------------------------	--

- Setzen Sie die SIM-Karte wie in Abbildung B auf der Leiterplatte des myDatalogEASY IoT ATEX dargestellt ein.

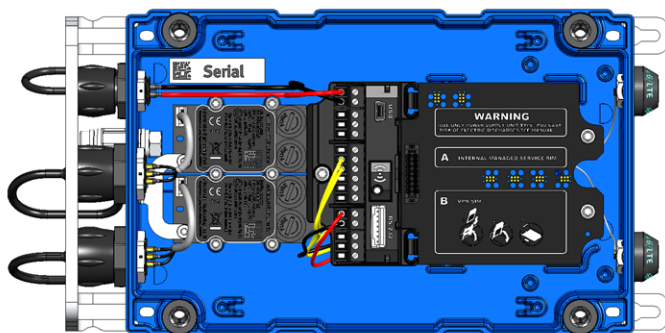


Abbildung auf der Leiterplatte des myDatalogEASY IoT ATEX

Der folgende Schritt ist nur erforderlich, wenn Sie anschließend die Verbindung zum myDatatnet-Server überprüfen wollen.

- Schließen Sie die Antenne an (siehe "Anschluss der Mobilfunkantennen" auf Seite 80). Die Antenne ist nicht Bestandteil des Lieferumfangs und muss gesondert geordert werden.
- Setzen Sie die Abdeckung des SIM-Slots und die Power Supply Unit wieder ein.

Der folgende Schritt ist nicht zwingend erforderlich.

- Überprüfen Sie, ob die Verbindung zum myDatatnet-Server korrekt funktioniert (siehe "Kommunikation mit dem Gerät testen" auf Seite 89).
- Schließen Sie den Gehäusedeckel. Ziehen Sie am besten die 4 Schrauben über Kreuz (Drehmoment: max. 1Nm) an, damit der Gehäusedeckel gleichmäßig aufliegt.

Wichtiger Hinweis: Überzeugen Sie sich vor Schließen des Gehäusedeckels von der Unversehrtheit und Sauberkeit der Dichtung. Fremdkörper und/oder Verschmutzungen sind zu entfernen. Durch undichte oder defekte Dichtungen hervorgerufene Geräteschäden entfallen aus der Haftung des Herstellers.

9. Kontrollieren Sie, ob der Gehäusedeckel an allen Seiten korrekt aufliegt und keine Fremdkörper zwischen Gehäuse und Gehäusedeckel eingeklemmt wurden.

Wichtiger Hinweis: Schäden, die durch nicht korrekt geschlossene Gehäusedeckel hervorgerufen werden, entfallen aus der Haftung des Herstellers.



8.3 Versiegeln des Druckausgleichs

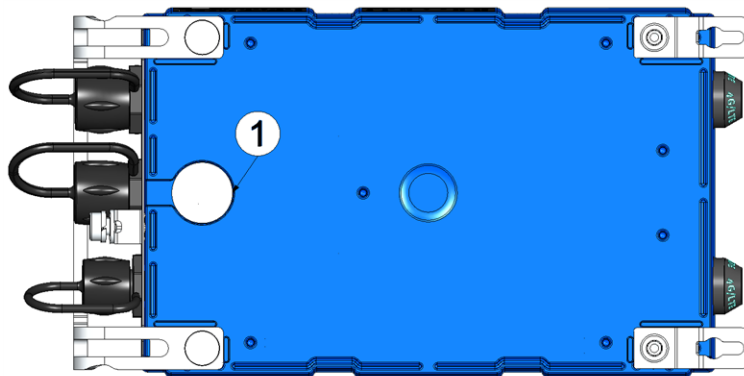
Wenn der myDatalogEASY IoT ATEX in leicht korrosiver Umgebung eingesetzt werden soll, muss der Druckausgleich mittels des im Gasschutz Set für myDatalogEASY IoT Serie (301414) enthaltenen Aufklebers versiegelt werden. Das Gasschutz Set für myDatalogEASY IoT Serie ist im Lieferumfang des myDatalogEASY IoT ATEX enthalten.

Wichtiger Hinweis:

- Der Aufkleber schützt nicht bei hohen Konzentrationen von stark korrosiven Gasen.
- Wenn Sie den Druckausgleich versiegeln, müssen Sie auch den Silikagel-Beutel ins Gerät des myDatalogEASY IoT ATEX einlegen.



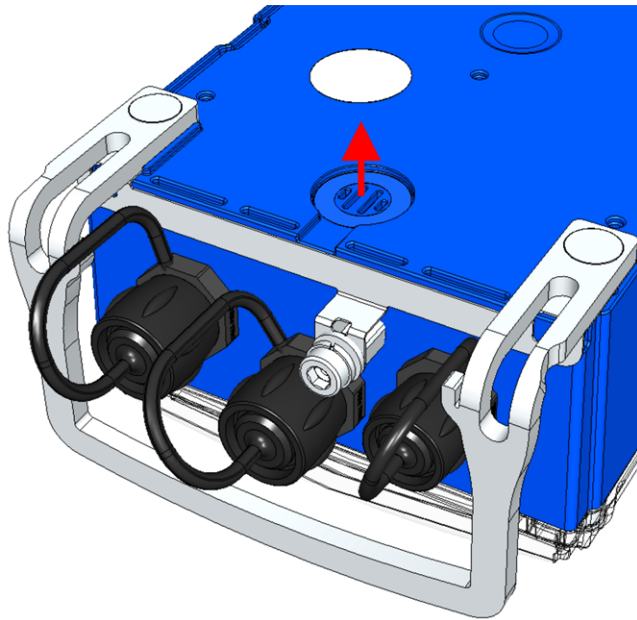
How-To-Video: [Versiegeln des Druckausgleichs](#)



Rückseite des myDatalogEASY IoT ATEX

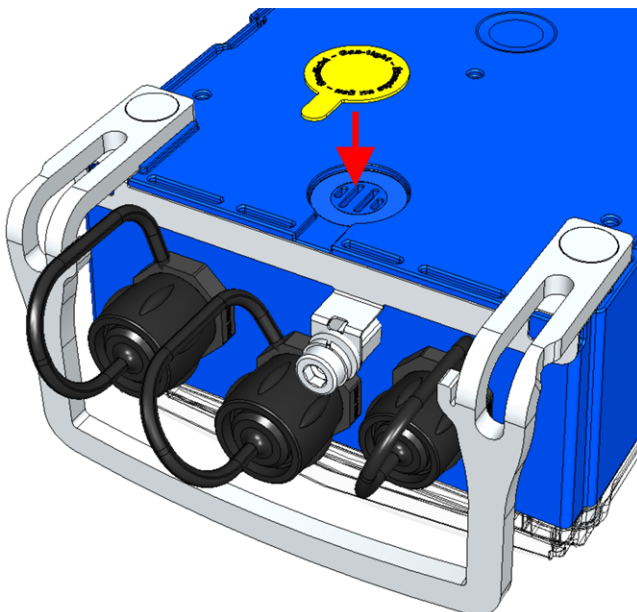
1 Druckausgleich

1. Entfernen Sie die Druckausgleichsmembrane.



Membrane entfernen

2. Reinigen Sie die Klebestelle mit dem im Gasschutz Set für myDatalogEASY IoT Serie (301414) enthaltenen Reinigungstuch.
3. Versiegeln Sie die Öffnung mit dem im Gasschutz Set für myDatalogEASY IoT Serie enthaltenen Aufkleber.



Öffnung versiegeln

4. Entfernen Sie die vier Schrauben, welche den Gehäusedeckel sichern. Öffnen Sie nun den myDatalogEASY IoT ATEX .

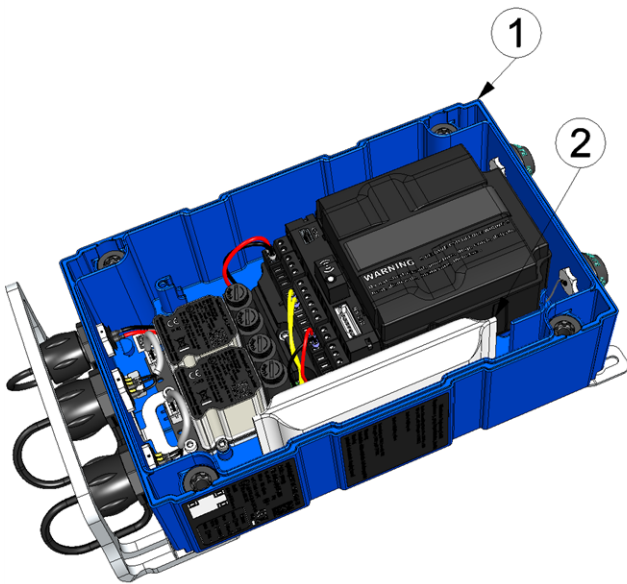
Wichtiger Hinweis: Bei widrigen Wetterbedingungen mit Niederschlag oder bei Aufenthaltsorten mit Wassereintritt von oben ist das Gerät bei geöffnetem Gehäusedeckel in geeigneter Weise gegen Eindringen von Feuchtigkeit zu schützen.

5. Legen Sie den Silikagel-Beutel in den myDatalogEASY IoT ATEX ein.

Wichtiger Hinweis: Achten Sie darauf, dass der Beutel so eingelegt wird, dass er beim späteren Schließen des Gehäusedeckels nicht zwischen Basisteil und Gehäusedeckel eingeklemmt wird und so die Dichtheit des Geräts gefährdet.



How-To-Video: [Tauschen der PSU und des Silikagel-Beutels](#)



Silikagel-Beutel einlegen

1 myDatalogEASY IoT ATEX Basisteil	2 Silikagel-Beutel
------------------------------------	--------------------

Gehen Sie wie folgt vor:

1. Halten Sie den Beutel so, dass die längere Seite nach unten zeigt.
 2. Schütteln Sie den Beutel damit sich das Silikagel gleichmäßig an dieser längeren Seite des Beutels verteilt.
 3. Klappen Sie den oberen leeren Bereich des Beutels um, so dass ein kompakterer praller Beutel entsteht
 4. Legen Sie den Beutel mit dieser umgeklappten Seite nach unten in den myDatalogEASY IoT ATEX ein.
6. Schließen Sie den Gehäusedeckel. Ziehen Sie am besten die 4 Schrauben über Kreuz (Drehmoment: max. 1Nm) an, damit der Gehäusedeckel gleichmäßig aufliegt.

Wichtiger Hinweis: Überzeugen Sie sich vor Schließen des Gehäusedeckels von der Unversehrtheit und Sauberkeit der Dichtung. Fremdkörper und/oder Verschmutzungen sind zu entfernen. Durch undichte oder defekte Dichtungen hervorgerufene Geräteschäden entfallen aus der Haftung des Herstellers.

7. Kontrollieren Sie, ob der Gehäusedeckel an allen Seiten korrekt aufliegt und keine Fremdkörper zwischen Gehäuse und Gehäusedeckel eingeklemmt wurden.

Wichtiger Hinweis: Schäden, die durch nicht korrekt geschlossene Gehäusedeckel hervorgerufen werden, entfallen aus der Haftung des Herstellers.



8.4 Montage des myDatalogEASY IoT ATEX

Wichtiger Hinweis:

- Achten Sie auf eine sachgemäße Montage!
- Befolgen Sie bestehende gesetzliche bzw. betriebliche Richtlinien!
- Unsachgemäße Handhabung kann zu Verletzungen und/oder Beschädigungen an den Instrumenten führen!
- Der myDatalogEASY IoT ATEX darf nicht mit geöffnetem Deckel im Feld betrieben werden.
- Der Druckausgleich muss vor Verschmutzung geschützt werden.
- Der myDatalogEASY IoT ATEX ist nicht für den Einsatz in geschlossenen Kanälen zugelassen.
- Bei Verwendung von metallischen Montagevorrichtungen sind diese in geeigneter Weise in das Erdungskonzept einzubinden.

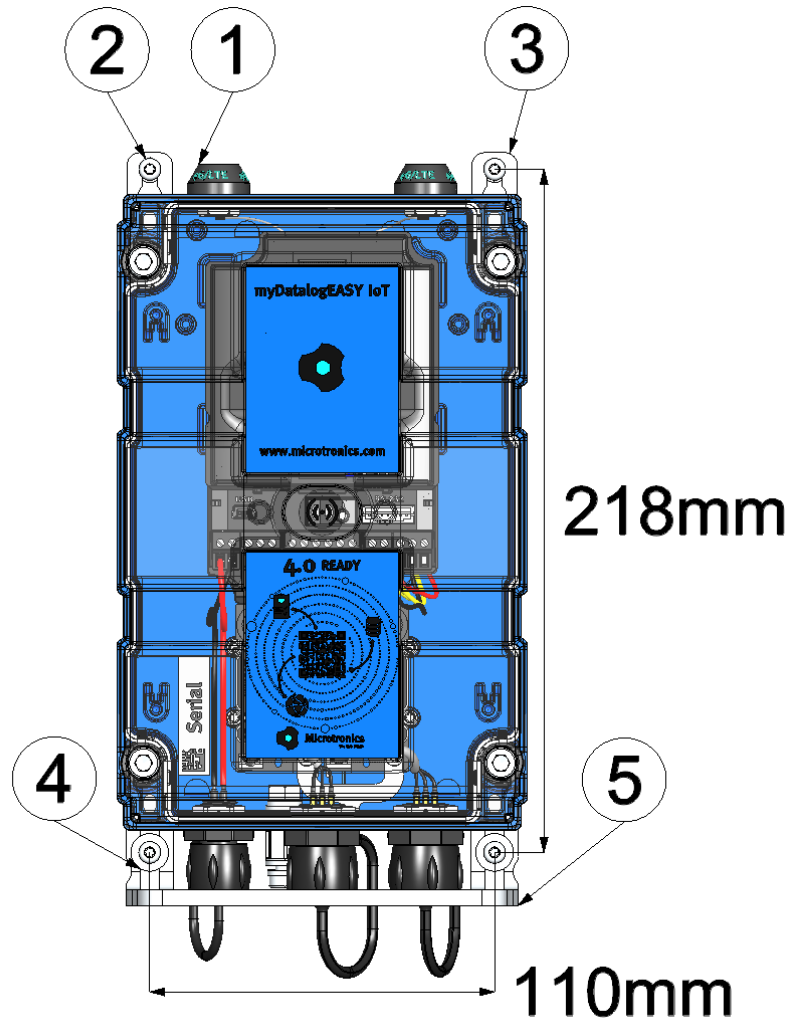
Der Platz für die Montage muss nach bestimmten Kriterien ausgewählt werden. Vermeiden Sie unbedingt die folgenden Gegebenheiten:

- direkte Sonneneinstrahlung
- direkte Witterungseinflüsse (Regen, Schnee, ...)
- Gegenstände, die starke Hitze ausstrahlen (maximale Umgebungstemperatur: -20...+50°C)
- Objekte mit starkem elektromagnetischem Feld (Frequenzumrichter o.ä.)
- korrodierende Chemikalien oder Gase
- mechanische Stöße
- direkte Installation an Geh- oder Fahrwegen
- Vibrationen
- radioaktive Strahlung

Hinweis: Lassen Sie am oberen Ende genügend Platz für die Montage der Antenne. Der benötigte Platz richtet sich nach der verwendeten Antenne. Unter dem Gerät sollten Sie ca. 15cm Abstand für die Kabelanschlüsse vorsehen. Weitere Informationen zu den Abmessungen für die Montage entnehmen Sie dem jeweiligen Unterkapitel.

8.4.1 Wandmontage

Die für die Wandmontage erforderlichen Montagelaschen sind bei der Auslieferung bereits am myDatalogEASY IoT ATEX montiert.



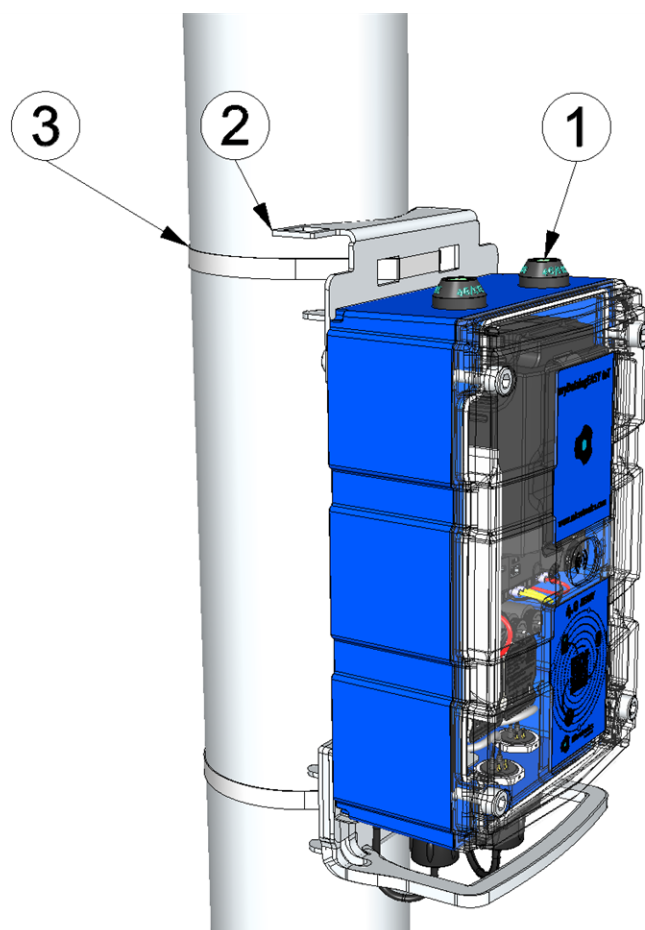
Wandmontage

1 myDatalogEASY IoT ATEX	4 Beilagscheibe (optional, min. Durchmesser: 12mm)
2 Schraube (max. Durchmesser: 4mm)	5 Metallbügel zum Schutz der Anschlüsse
3 Montagelasche	

1. Bohren Sie die vier Löcher für die Montage entsprechend der in der Abbildung "Wandmontage" auf Seite 64 angegebenen Bemaßung. Die Durchmesser richten sich nach den verwendeten Schrauben und eventuell erforderlichen Dübeln.
2. Falls erforderlich, stecken Sie zuerst in jedes der vier gebohrten Löcher einen Dübel, bevor Sie den myDatalogEASY IoT ATEX mit montierten Montagelaschen an die Wand schrauben (siehe "Wandmontage" auf Seite 64). Verwenden Sie, falls erforderlich, passende Beilagscheiben. Dies gilt speziell für die beiden Schrauben, die durch den Schlitz des Metallbügels zum Schutz der Anschlüsse gesteckt werden.

8.4.2 Rohrmontage

Für die Rohrmontage ist das optionale Zubehör "Rohrmontageset EASY IoT 30-250mm (301191)" erforderlich. Wird der myDatalogEASY IoT ATEX zusammen mit dem Rohrmontageset EASY IoT 30-250mm geordert, werden anstelle der standardmäßig im Lieferumfang enthaltenen Laschen für die Wandmontage vor der Auslieferung jene für die Rohrmontage am myDatalogEASY IoT ATEX montiert.



Rohrmontage

1 myDatalogEASY IoT ATEX	3 Spannbänder (für 30-250mm Rohrdurchmesser)
2 Lasche für die Rohrmontage (für 30-250mm Rohrdurchmesser)	

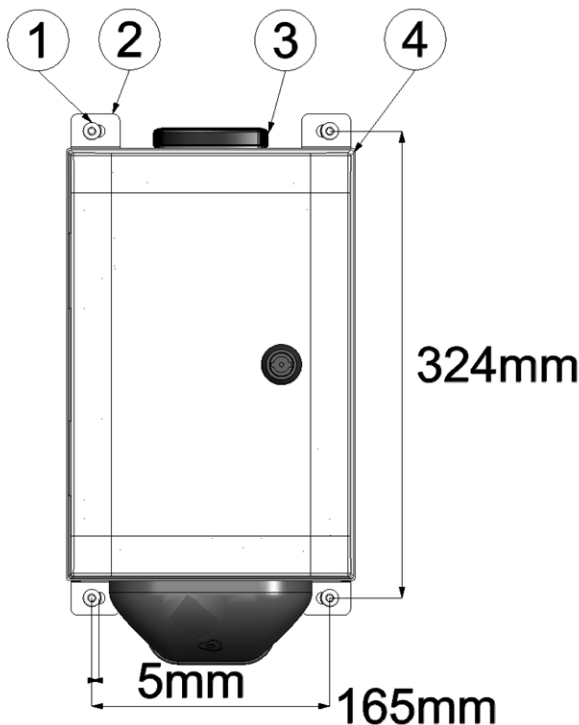
1. Fädeln Sie die Spannbänder (3) durch die entsprechenden Öffnungen in den Montagelaschen (2).
2. Positionieren Sie den myDatalogEASY IoT ATEX mit montierten Montagelaschen (2) am Rohr und benutzen Sie die mitgelieferten Spannbänder (3) um den myDatalogEASY IoT ATEX zu befestigen.

8.4.3 Außenmontage

Bei der Montage im Freien ist der myDatalogEASY IoT ATEX vor direkter Sonneneinstrahlung sowie direkten Witterungseinflüssen (Regen, Schnee, ...) zu schützen. Hierfür kann das "Gehäuse ATEX 300x200x150mm für Außenmontage (301238)" verwendet werden. Das Gehäuse für die Außenmontage beinhaltet auch bereits eine für alle Varianten des myDatalogEASY IoT ATEX geeignete Multiband-Antenne.

8.4.3.1 Befestigen des Gehäuses für Außenmontage an einer Wand

Für das Befestigen des "Gehäuse ATEX 300x200x150mm für Außenmontage (301238)" an einer Wand wird als weiteres Zubehör das "Wandmontageset für Gehäuse 300x200x150mm (301185)" benötigt. Werden der myDatalogEASY IoT ATEX, das Gehäuse ATEX 300x200x150mm für Außenmontage und das Wandmontageset für Gehäuse 300x200x150mm zusammen geordert, werden vor der Auslieferung sowohl der myDatalogEASY IoT ATEX ins Gehäuse für die Außenmontage eingebaut (inkl. verbinden der Antennenkabel), als auch Laschen für die Wandmontage am Gehäuse montiert.



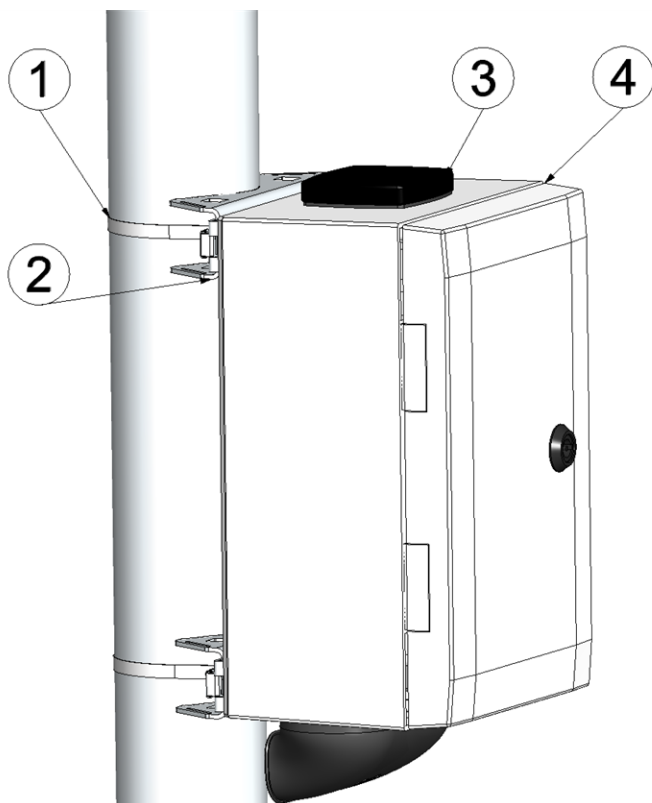
Wandmontage

1 Schraube (max. Durchmesser: 8mm)	3 Multiband-Antenne
2 Montagelasche	4 Gehäuse ATEX 300x200x150mm für Außenmontage

1. Bohren Sie die vier Löcher für die Montage entsprechend der in der Abbildung "Wandmontage" auf Seite 66 angegebenen Bemaßung. Die Durchmesser richten sich nach den verwendeten Schrauben und eventuell erforderlichen Dübeln.
2. Falls erforderlich, stecken Sie zuerst in jedes der vier gebohrten Löcher einen Dübel, bevor Sie das Gehäuse ATEX 300x200x150mm für Außenmontage mit montierten Montagelaschen (2) an die Wand schrauben (siehe "Wandmontage" auf Seite 66).

8.4.3.2 Befestigen des Gehäuses für Außenmontage an einem Rohr

Für das Befestigen des "Gehäuse ATEX 300x200x150mm für Außenmontage (301238)" an einem Rohr wird als weiteres Zubehör das "Rohrmontageset für Gehäuse 300x200x150mm (301184)" benötigt. Werden der myDatalogEASY IoT ATEX , das Gehäuse ATEX 300x200x150mm für Außenmontage und das Rohrmontageset für Gehäuse 300x200x150mm zusammen geordert, werden vor der Auslieferung sowohl der myDatalogEASY IoT ATEX ins Gehäuse für die Außenmontage eingebaut (inkl. verbinden der Antennenkabel), als auch Laschen für die Rohrmontage am Gehäuse montiert.



Rohrmontage

1 Spannbänder (für 60-300mm Rohrdurchmesser)	3 Multiband-Antenne
2 Lasche für die Rohrmontage (für 60-300mm Rohrdurchmesser)	4 Gehäuse ATEX 300x200x150mm für Außenmontage

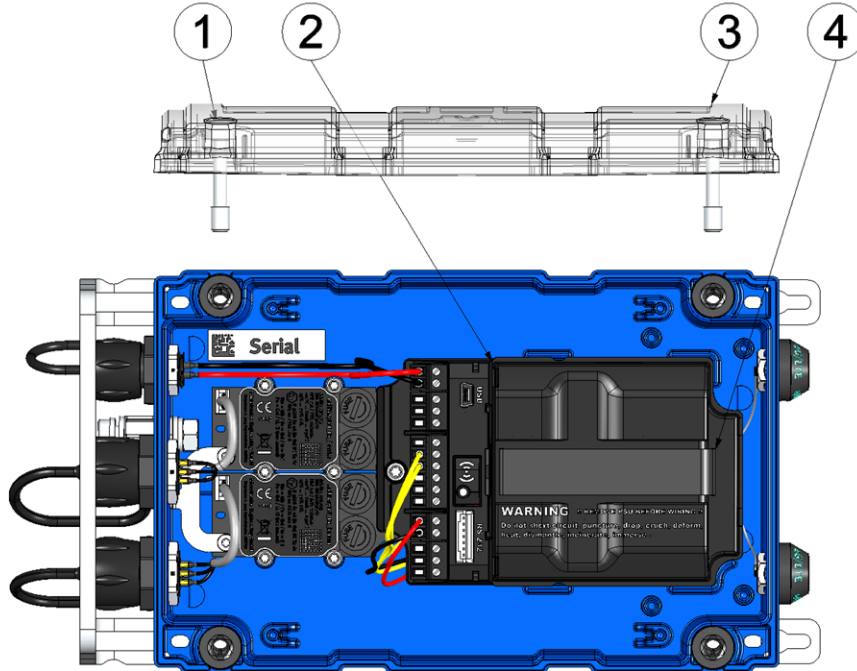
1. Positionieren Sie das Gehäuse ATEX 300x200x150mm für Außenmontage mit montierten Montagelaschen (2) am Rohr und benutzen Sie die mitgelieferten Spannbänder (1) um das Gehäuse ATEX 300x200x150mm für Außenmontage zu befestigen.

8.5 Sicherheitshinweise zur Verkabelung

Wichtiger Hinweis: Um Schäden zu vermeiden, stellen Sie stets die Spannungsversorgung am Gerät ab, wenn elektrische Anschlüsse durchgeführt werden.

Wenn Anschlüsse an den myDatalogEASY IoT ATEX gelegt werden, müssen die folgenden Warnungen und Hinweise ebenso beachtet werden, wie Warnungen und Hinweise, die in den einzelnen Kapiteln zum Einbau zu finden sind. Weitere Sicherheitsinformationen finden Sie unter "Sicherheitshinweise" auf Seite 27.

Entnehmen Sie die Power Supply Unit aus dem Gerät, bevor Sie die Verkabelungsarbeiten durchführen.



Entnehmen der Power Supply Unit

1 Innensechskantschraube M6x30	3 Gehäusedeckel
2 Power Supply Unit	4 Lasche zur Entnahme der Power Supply Unit

8.5.1 Hinweise zur Vermeidung elektrostatischer Entladungen (ESD)

Wichtiger Hinweis: Um Gefahren und ESD-Risiken zu minimieren, sollten Wartungsprozeduren, für die keine Stromversorgung des Geräts erforderlich ist, nur nach Trennung vom Stromnetz ausgeführt werden.

Die empfindlichen elektronischen Komponenten im Geräteinneren können durch statische Elektrizität beschädigt werden, was zur Beeinträchtigung der Geräteleistung bis hin zum Ausfall des Geräts führen kann. Der Hersteller empfiehlt die folgenden Schritte zur Vermeidung von Beschädigungen des Geräts durch elektrostatische Entladungen:

- Leiten Sie eventuell auf Ihrem Körper vorhandene statische Elektrizität ab, bevor Sie elektronische Komponenten des Geräts (wie z.B. Leiterplatten und die Komponenten darauf) berühren. Hierzu können Sie eine geerdete metallische Oberfläche berühren, wie etwa den Gehäuserahmen eines Geräts oder ein Metallrohr.
- Vermeiden Sie unnötige Bewegungen, um den Aufbau statischer Ladungen zu vermindern.
- Transportieren Sie statisch-empfindliche Komponenten in antistatischen Behältnissen oder Verpackungen.
- Tragen Sie ein Antistatikarmband, das über ein Kabel geerdet ist, um Ihren Körper zu entladen und von statischer Elektrizität freizuhalten.
- Fassen Sie Komponenten, die gegen Aufladungen empfindlich sind, nur in einem Antistatik-Arbeitsbereich an. Verwenden Sie, falls möglich, antistatische Fußbodenbeläge und Arbeitsunterlagen.

8.6 Elektrische Installation

Wichtiger Hinweis: Um Schäden am Gerät zu vermeiden, darf nur qualifiziertes Personal die in diesem Kapitel der Bedienungsanleitung beschriebene Installation durchführen.

8.6.1 Versorgungskonzepte

Die folgende Tabelle enthält einen Überblick der möglichen Versorgungskonzepte mit ihren jeweiligen Vor- und Nachteilen:

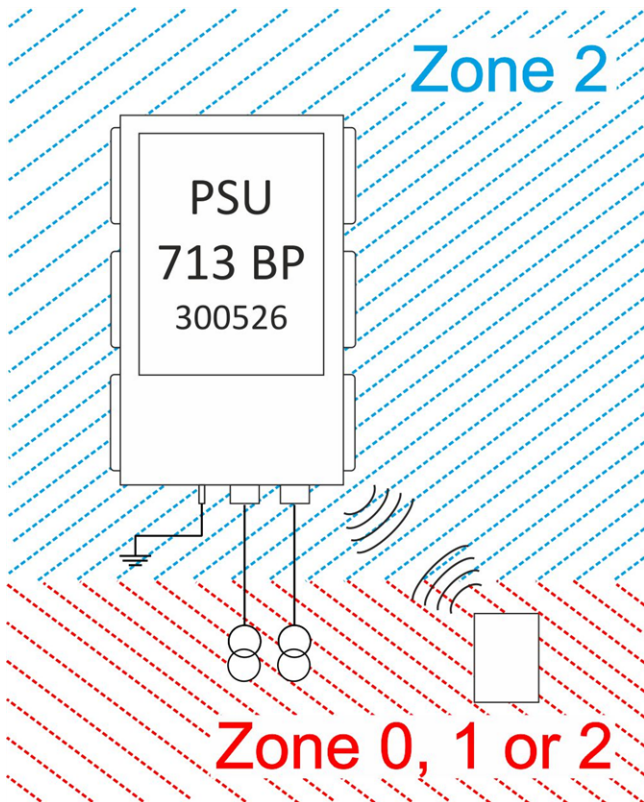
Versorgungskonzept	Vorteile	Nachteile
Versorgung mittels Primärbatterie	<ul style="list-style-type: none"> • Geringster Installationsaufwand • Keine Energiequelle am Installationsort erforderlich 	<ul style="list-style-type: none"> • Zyklischer Austausch der Power Supply Unit erforderlich
Versorgung mittels PV-Modul	<ul style="list-style-type: none"> • Autarker Betrieb • Keine Energiequelle am Installationsort erforderlich 	<ul style="list-style-type: none"> • Durch die Energieversorgung mittels PV-Modul besteht eine Abhängigkeit von der Sonneneinstrahlung.
Netzbetrieb	<ul style="list-style-type: none"> • Kein zyklisches Anfahren der Messstelle • Keine Abhängigkeit von der Sonneneinstrahlung 	<ul style="list-style-type: none"> • Energiequelle am Installationsort erforderlich • Hoher Installationsaufwand

8.6.1.1 Versorgung mittels Primärbatterie

Dieses Versorgungskonzept zeichnet sich durch den geringsten Installationsaufwand aus. Er beschränkt sich auf die Montage des Geräts (siehe "Montage des myDatalogEASY IoT ATEX " auf Seite 63), das Verbinden des Erdungsanschlusses des myDatalogEASY IoT ATEX mit dem Erdpotential (siehe "Anschluss der Sensoren und der Versorgung" auf Seite 74) und das Erden aller metallischen Montagevorrichtungen in geeigneter Weise. Der Nachteil besteht darin, dass die mit einer Primärbatterie bestückte Power Supply Unit zyklisch (abhängig vom Übertragungs- und Messintervall) getauscht werden muss.

Zur Umsetzung des Versorgungskonzepts sind folgende Komponenten erforderlich:

- PSU713 BP (300526)



Prinzipschaltbild: Versorgung mittels Primärbatterie

Der myDatalogEASY IoT ATEX darf sich nur in Bereichen mit explosiver Atmosphäre der Zone 2 befinden. Die Sensoren dürfen sich hingegen, sofern sie für die jeweilige Zone zugelassen sind, in Bereichen mit explosiver Atmosphäre der Zone 0, Zone 1 oder Zone 2 befinden. Dies gilt sowohl für die Sensoren mit mA-Schnittstelle, als auch für die BLE Sensoren. Da jeder der beiden Universaleingänge über eine eigene, unabhängige Zenerbarriere verfügt, dürfen sich die Sensoren mit mA-Schnittstelle auch in unterschiedlichen Zonen befinden. Ähnliches gilt für die BLE Sensoren, da Aufgrund der Kommunikation per Bluetooth (Bluetooth Low Energy) zwischen dem myDatalogEASY IoT ATEX und den Sensoren keine elektrische Verbindung besteht (siehe "Positionieren der Sensoren in unterschiedlichen ATEX Zonen" auf Seite 73).

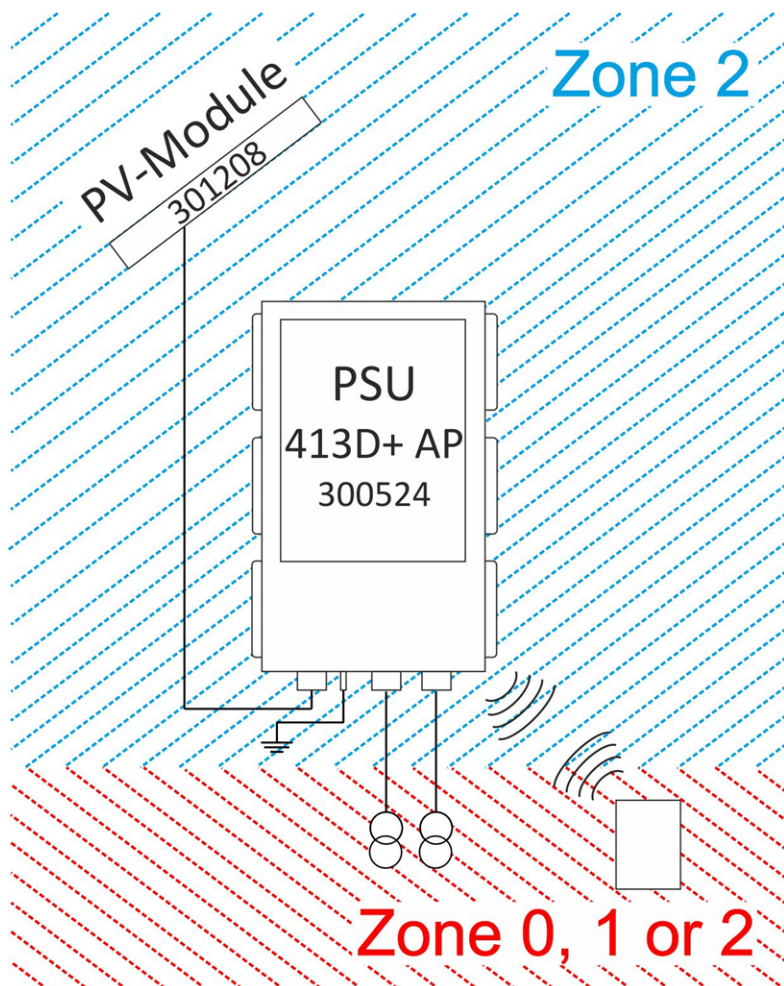
8.6.1.2 Versorgung mittels PV-Modul

Dieses Versorgungskonzept ermöglicht den autarken Betrieb des myDatalogEASY IoT ATEX . D.h. am Installationsort muss keine Energiequelle vorhanden sein. Beim Aufbau der Messeinrichtung gilt es zu beachten, dass alle metallischen Montagevorrichtungen in geeigneter Weise geerdet werden und der

Erdungsanschluss des myDatalogEASY IoT ATEX mit dem Erdpotential verbunden wird (siehe "Anschluss der Sensoren und der Versorgung" auf Seite 74).

Zur Umsetzung des Versorgungskonzepts sind folgende Komponenten erforderlich:

- PV-Modul 30W für ATEX myDatalogEASY IoT Serie (301208)
- PSU413D+ AP (300524)



Prinzipialschaltbild: Versorgung mittels PV-Modul

Der myDatalogEASY IoT ATEX und das "PV-Modul 30W für ATEX myDatalogEASY IoT Serie" dürfen sich nur in Bereichen mit explosiver Atmosphäre der Zone 2 befinden. Die Sensoren dürfen sich hingegen, sofern sie für die jeweilige Zone zugelassen sind, in Bereichen mit explosiver Atmosphäre der Zone 0, Zone 1 oder Zone 2 befinden. Dies gilt sowohl für die Sensoren mit mA-Schnittstelle, als auch für die BLE Sensoren. Da jeder der beiden Universaleingänge über eine eigene, unabhängige Zenerbarriere verfügt, dürfen sich die Sensoren mit mA-Schnittstelle auch in unterschiedlichen Zonen befinden. Ähnliches gilt für die BLE Sensoren, da Aufgrund der Kommunikation per Bluetooth (Bluetooth Low Energy) zwischen dem myDatalogEASY IoT ATEX und den Sensoren keine elektrische Verbindung besteht (siehe "Positionieren der Sensoren in unterschiedlichen ATEX Zonen" auf Seite 73).

8.6.1.3 Netzbetrieb

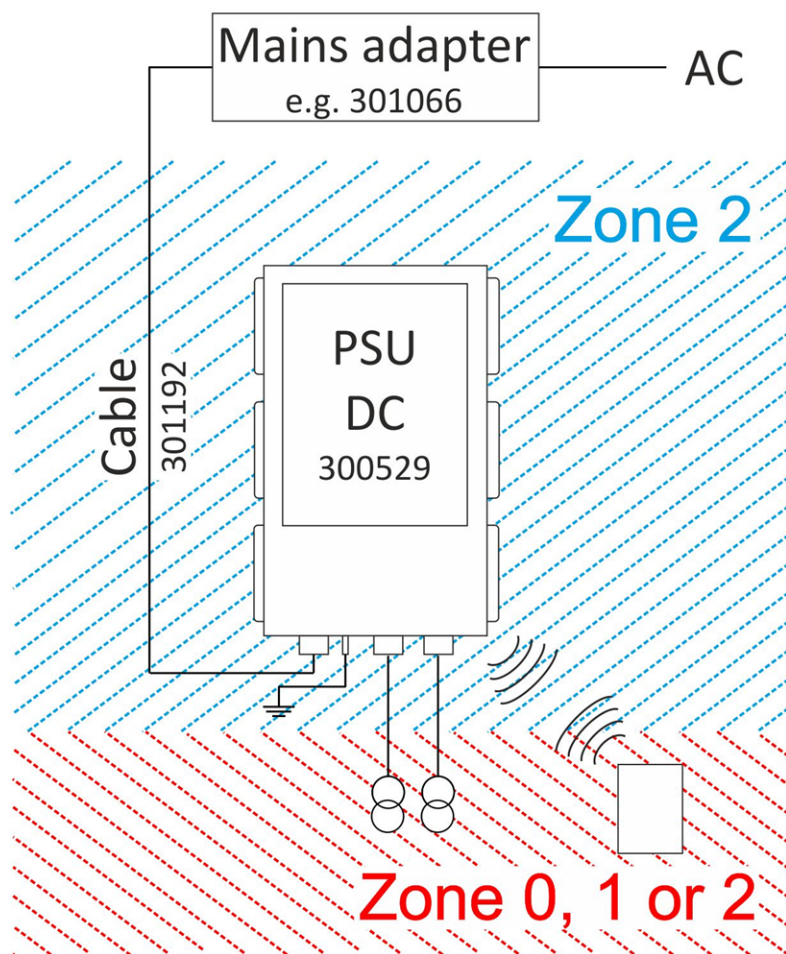
Dieses Versorgungskonzept eignet sich speziell, wenn am Installationsort bereits eine Energiequelle vorhanden ist. Beim Aufbau der Messeinrichtung gilt es zu beachten, dass alle metallischen Montagevorrichtungen in geeigneter Weise in das Erdungskonzept der bestehenden Anlage eingebunden

werden und der Erdungsanschluss des myDatalogEASY IoT ATEX mit dem Erdpotential der bestehenden Anlage verbunden wird (siehe "Anschluss der Sensoren und der Versorgung" auf Seite 74).

Zur Umsetzung des Versorgungskonzepts sind folgende Komponenten erforderlich:

- Netzgerät 24V 0,63A für Hutschienenmontage (301066)
- Anschlusskabel 2pol. für Versorgung 5m (301192)
- PSU DC (300529)

Non-Ex area



Prinzipschaltbild: Netzbetrieb

Der myDatalogEASY IoT ATEX darf sich nur in Bereichen mit explosiver Atmosphäre der Zone 2 befinden. Über das "Anschlusskabel 2pol. für Versorgung 5m" wird der myDatalogEASY IoT ATEX mit dem Netzgerät (z.B. "Netzgerät 24V 0,63A für Hutschienenmontage"), welches sich außerhalb des Bereiches mit explosiver Atmosphäre befindet, verbunden.

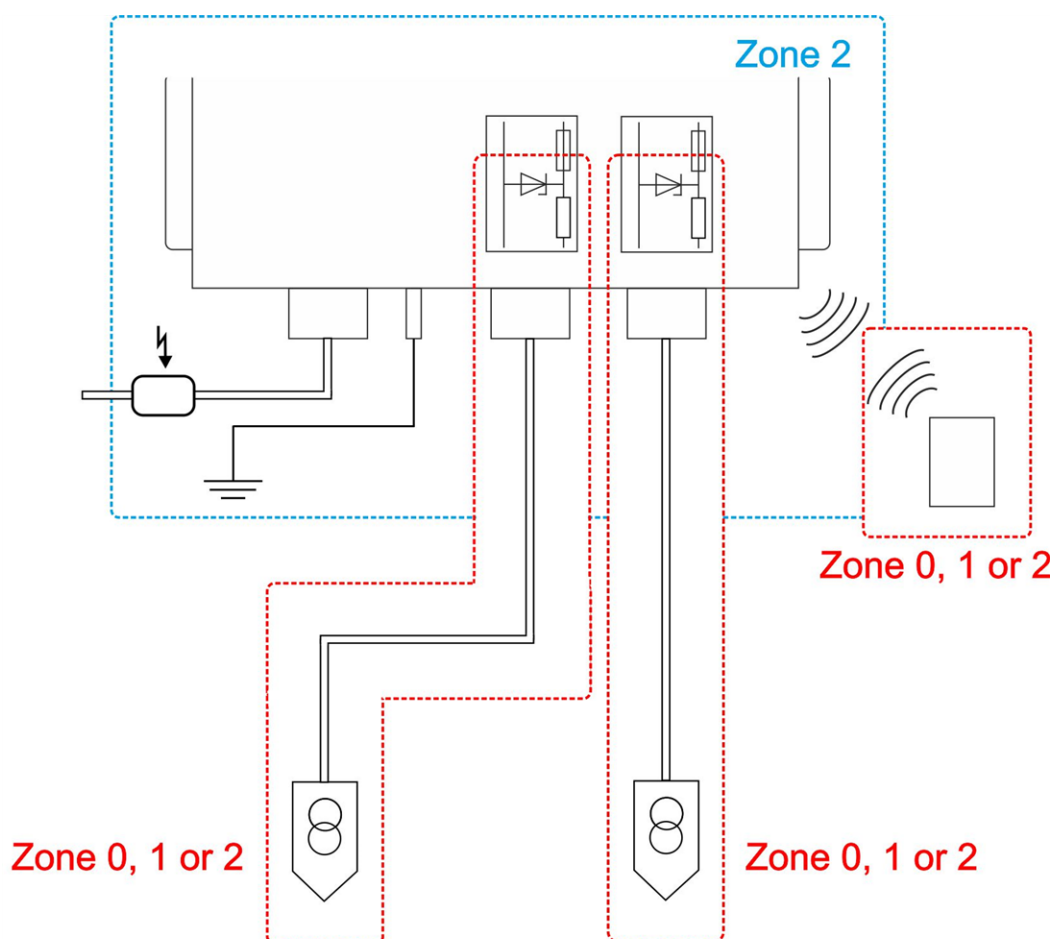
Wichtiger Hinweis: Bei Verwendung einer externen Versorgung sind Maßnahmen zu ergreifen, die außerhalb des Gerätes liegen, um einen Transientenschutz (nach EN60079-7) zu gewährleisten, der sicherstellt, dass die maximal zulässige Betriebsspannung um nicht mehr als 40% überschritten wird. Diese Anforderung wird durch das "Anschlusskabel 2pol. für Versorgung 5m" (301192) erfüllt.

Wichtiger Hinweis: Die Verbindungsstelle zwischen dem "Anschlusskabel 2pol. für Versorgung 5m" und dem Netzgerät muss sich stets außerhalb des Bereiches mit explosiver Atmosphäre der Zone 2 befinden.

Die Sensoren dürfen sich hingegen, sofern sie für die jeweilige Zone zugelassen sind, in Bereichen mit explosiver Atmosphäre der Zone 0, Zone 1 oder Zone 2 befinden. Dies gilt sowohl für die Sensoren mit mA-Schnittstelle, als auch für die BLE Sensoren. Da jeder der beiden Universaleingänge über eine eigene, unabhängige Zenerbarriere verfügt, dürfen sich die Sensoren mit mA-Schnittstelle auch in unterschiedlichen Zonen befinden. Ähnliches gilt für die BLE Sensoren, da Aufgrund der Kommunikation per Bluetooth (Bluetooth Low Energy) zwischen dem myDatalogEASY IoT ATEX und den Sensoren keine elektrische Verbindung besteht (siehe "Positionieren der Sensoren in unterschiedlichen ATEX Zonen" auf Seite 73).

8.6.2 Positionieren der Sensoren in unterschiedlichen ATEX Zonen

Die Sensoren dürfen sich, sofern sie für die jeweilige Zone zugelassen sind, in Bereichen mit explosiver Atmosphäre der Zone 0, Zone 1 oder Zone 2 befinden. Dies gilt sowohl für die Sensoren mit mA-Schnittstelle, als auch für die BLE Sensoren. Da jeder der beiden Universaleingänge über eine eigene, unabhängige Zenerbarriere verfügt, dürfen sich die Sensoren mit mA-Schnittstelle auch in unterschiedlichen Zonen befinden. Ähnliches gilt für die BLE Sensoren, da aufgrund der Kommunikation per Bluetooth (Bluetooth Low Energy) zwischen dem myDatalogEASY IoT ATEX und den Sensoren keine elektrische Verbindung besteht.

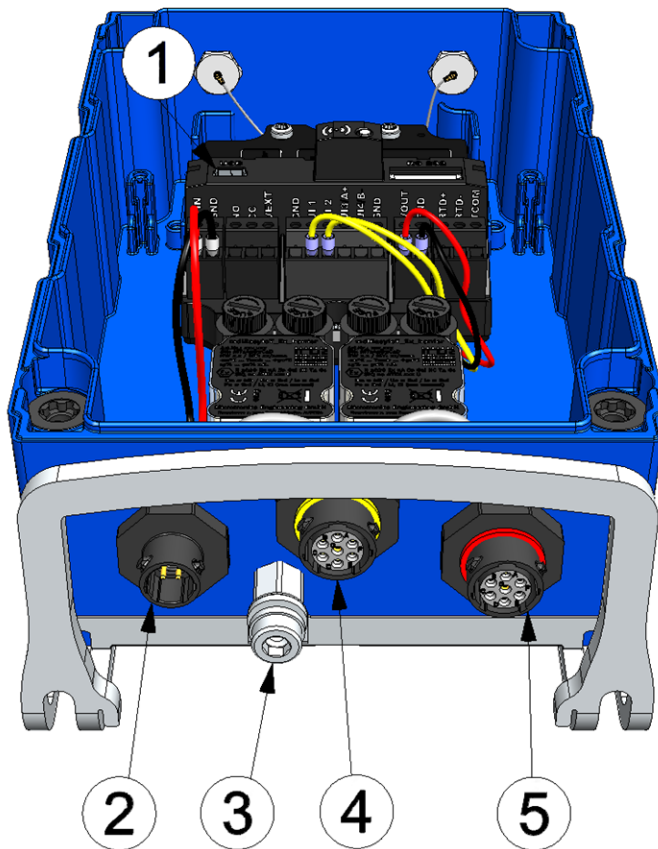


Prinzipschaltbild: Positionieren der Sensoren

8.6.3 Anschluss der Sensoren und der Versorgung

Wichtiger Hinweis:

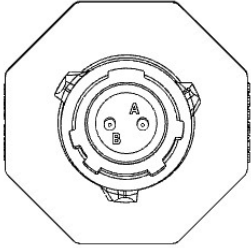
- Alle Verkabelungsarbeiten müssen im stromlosen Zustand erfolgen!
- Achten Sie auf eine sachgemäße Montage!
- Befolgen Sie bestehende gesetzliche bzw. betriebliche Richtlinien!
- Unsachgemäße Handhabung kann zu Verletzungen und/oder Beschädigungen an den Instrumenten führen!
- Verlegen Sie alle Daten- und Stromkabel so, dass sie keine Stolpergefahr darstellen und die Kabel keine scharfen Krümmungen aufweisen.
- Der myDatalogEASY IoT ATEX darf nicht mit geöffnetem Deckel im Feld betrieben werden.
- Der myDatalogEASY IoT ATEX kann nicht ohne Power Supply Unit betrieben werden!



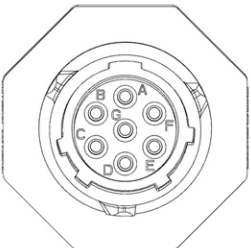

Anschluss der Versorgung (Ansicht ohne Power Supply Unit)

1 Mini-B USB (nur für Debug und Device Logic Update)	4 Messkanal 2 (gelb)
2 Anschluss für die Versorgungs- bzw. Ladespannung	5 Messkanal 1 (rot)
3 Erdungsanschluss (Mindestanforderung an das Erdungskabel: 4 mm ²)	

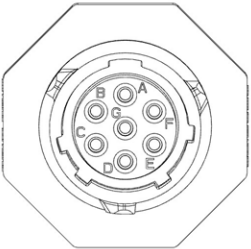

Anschluss für die Versorgungs- bzw. Ladespannung

	Anschluss für die Versorgungs- bzw. Ladespannung (2pol. MIL Buchse)	Anschlusskabel 2pol. für Versorgung 5m (301192)	Signal	
 <p>Anschluss für die Versorgungs- bzw. Ladespannung</p>	A	1	externe Versorgungs- bzw. Ladespannung 12...32VDC (max. 12W)	+
	B	2	Masse	-

Messkanal 1 (rot)

	Messkanal 1 (rot) (7pol. MIL Buchse)	Anschlusskabel 7pol. für Sensoren 2,8m (206.602)	Signal	
 <p>Sensoranschluss "Messkanal 1 (rot) "</p>	C	3	schaltbare und einstellbare Sensorversorgung VOUT (5...24V)	
	E	7	Universaleingang 1 (UI1)	
	G	1	Masse	

Messkanal 2 (gelb)

	Messkanal 2 (gelb) (7pol. MIL Buchse)	Anschlusskabel 7pol. für Sensoren 2,8m (206.602)	Signal	
 <p>Sensoranschluss "Messkanal 2 (gelb) "</p>	C	3	schaltbare und einstellbare Sensorversorgung VOUT (5...24V)	
	E	7	Universaleingang 2 (UI2)	
	G	1	Masse	

Hinweis: Die ersten beiden Schritte sind nur erforderlich, wenn das Gerät bereits in Betrieb ist und die Verkabelung verändert werden soll.

1. Entfernen Sie die vier Schrauben, welche den Gehäusedeckel sichern. Öffnen Sie nun den myDatalogEASY IoT ATEX .

Wichtiger Hinweis: Bei widrigen Wetterbedingungen mit Niederschlag oder bei Aufenthaltsorten mit Wassereintritt von oben ist das Gerät bei geöffnetem Gehäusedeckel in geeigneter Weise gegen Eindringen von Feuchtigkeit zu schützen.

2. Entnehmen Sie die Power Supply Unit aus dem myDatalogEASY IoT ATEX . Verwenden Sie dazu die Lasche zur Entnahme der Power Supply Unit.
3. Verbinden Sie den Erdungsanschluss des myDatalogEASY IoT ATEX mit dem Erdpotential der Anlage.
4. Verbinden Sie Ihre Sensoren mit den Sensoranschlüssen. Wenn Ihr Sensor nicht über einen kompatiblen Stecker verfügt, können Sie das Anschlusskabel 7pol. für Sensoren 2,8m (206.602) verwenden.

Wichtiger Hinweis: Wenn Sie den myDatalogEASY IoT ATEX in Bereichen mit explosiver Atmosphäre der Zone 2 betreiben, beachten Sie beim Verbinden der offenen Enden des Anschlusskabel 7pol. für Sensoren 2,8m (206.602) mit Ihren Sensoren die ATEX-Bestimmungen (z.B. Abstände der Signalleitungen).

Wichtiger Hinweis: Bei Verwendung des Anschlusskabel 7pol. für Sensoren 2,8m (206.602), schützen Sie die Verbindungsstelle zwischen Sensorkabel und Sensor in geeigneter Art und Weise gegen das Eindringen von Feuchtigkeit und Staub. Sie können dazu das Klemmrohr (300256) oder das Druckausgleichsklemmrohr (300131) verwenden (siehe "Verwendung der Klemmrohre" auf Seite 80).

5. Wenn Sie eine externe Versorgungs- bzw. Ladespannung verwenden möchten, sollten Sie das entsprechende Kabel im stromlosen Zustand mit dem Anschluss für die Versorgungs- bzw. Ladespannung verbinden. Verwenden Sie für die Verbindung Ihrer Energiequelle mit dem Anschluss für die Versorgungs- bzw. Ladespannung das Anschlusskabel 2pol. für Versorgung 5m (301192) . Weiteres Zubehör finden Sie im Kapitel "Ersatzteile und Zubehör" auf Seite 305.

Wichtiger Hinweis: Die Verbindungsstelle zwischen dem "Anschlusskabel 2pol. für Versorgung 5m " (301192) und der Energiequelle muss sich stets außerhalb des Bereiches mit explosiver Atmosphäre der Zone 2 befinden.

Wichtiger Hinweis: Schützen Sie die Verbindungsstelle zwischen dem "Anschlusskabel 2pol. für Versorgung 5m " (301192) und der Energiequelle in geeigneter Art und Weise gegen das Eindringen von Feuchtigkeit und Staub. Sie können dazu das Klemmrohr (300256) verwenden.

6. Versetzen Sie alle nicht benötigten Stecker mit den entsprechenden Schutzkappen.

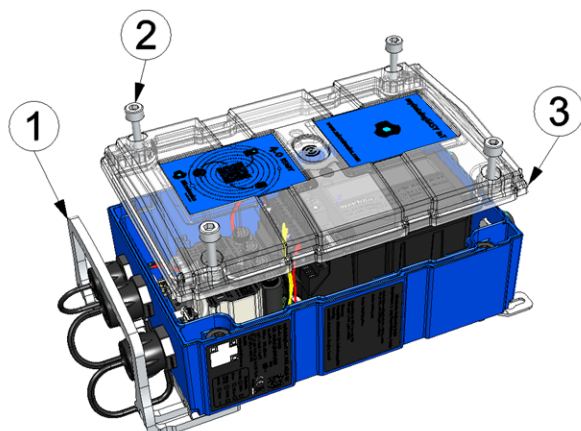
Wichtiger Hinweis: Alle nicht verwendeten Stecker des myDatalogEASY IoT ATEX müssen mit Hilfe der mitgelieferten Schutzkappen wasserdicht verschlossen werden. Andernfalls ist der Schutzgrad des gesamten Geräts nicht gewährleistet und die Gewährleistung des Herstellers erlischt.

7. Schließen Sie die Antenne an (siehe "Anschluss der Mobilfunkantennen" auf Seite 80). Die Antenne ist nicht Bestandteil des Lieferumfangs und muss gesondert geordert werden.
8. Setzen Sie die Power Supply Unit ein.

Der folgende Schritt ist nicht zwingend erforderlich.

9. Überprüfen Sie, ob die Verbindung zum myDatanet korrekt funktioniert hat (siehe "Kommunikation mit dem Gerät testen" auf Seite 89).
10. Schließen Sie den Gehäusedeckel. Ziehen Sie am besten die 4 Schrauben über Kreuz (Drehmoment: max. 1Nm) an, damit der Gehäusedeckel gleichmäßig aufliegt.

Wichtiger Hinweis: Überzeugen Sie sich vor Schließen des Gehäusedeckels von der Unversehrtheit und Sauberkeit der Dichtung. Fremdkörper und/oder Verschmutzungen sind zu entfernen. Durch undichte oder defekte Dichtungen hervorgerufene Geräteschäden entfallen aus der Haftung des Herstellers.



Schließen des Gehäusedeckels

1 myDatalogEASY IoT ATEX Basisteil	3 Gehäusedeckel
2 Innensechskantschraube M6x30	

11. Kontrollieren Sie, ob der Gehäusedeckel an allen Seiten korrekt aufliegt und keine Fremdkörper zwischen Gehäuse und Gehäusedeckel eingeklemmt wurden.

Wichtiger Hinweis: Schäden, die durch nicht korrekt geschlossene Gehäusedeckel hervorgerufen werden, entfallen aus der Haftung des Herstellers.



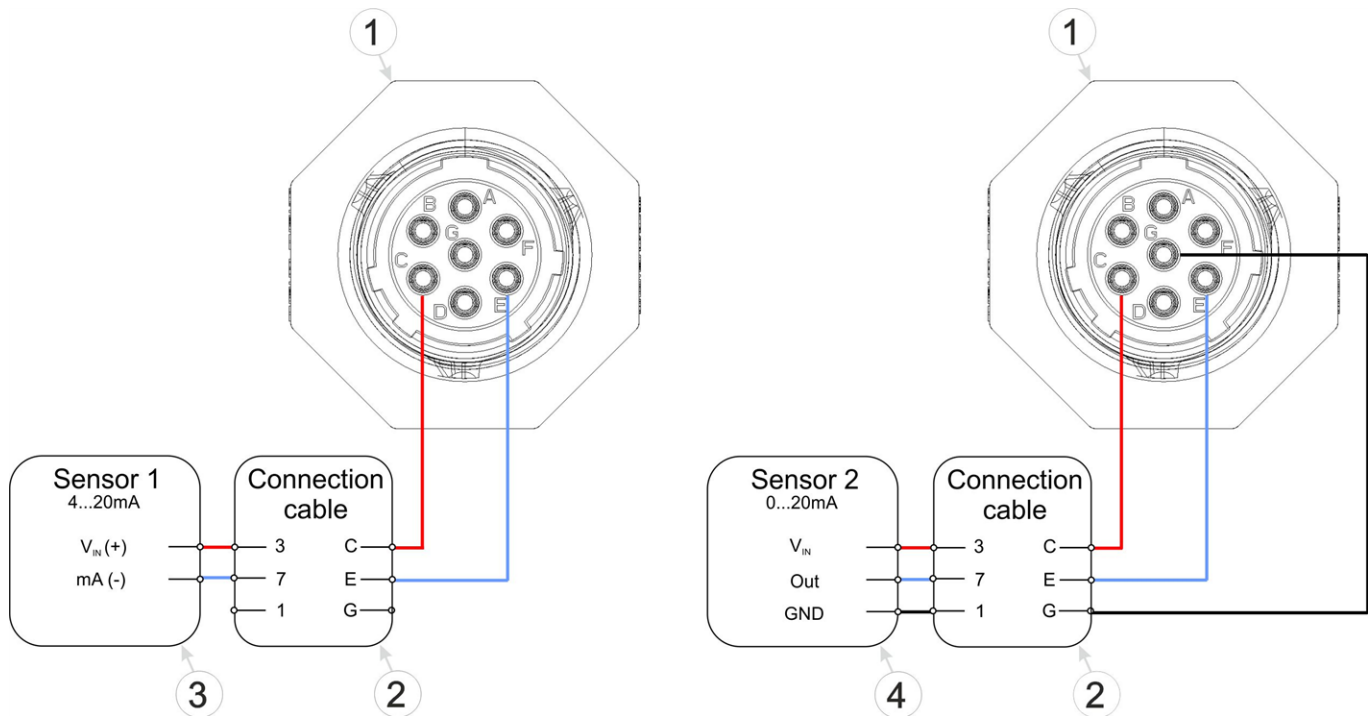
Der folgende Schritt ist nur erforderlich, wenn Sie eine externe Versorgungs- bzw. Ladespannung verwenden.

12. Schalten Sie nun die externe Versorgungs- bzw. Ladespannung ein.

Hinweis: Wenn Sie eine Power Supply Unit ohne integrierten Energiespeicher verwenden, muss die externe Versorgungs- bzw. Ladespannung vor dem optionalen Schritt bei dem die Verbindung zum Server überprüft wird, eingeschaltet werden.

8.6.3.1 Anschlussbeispiele

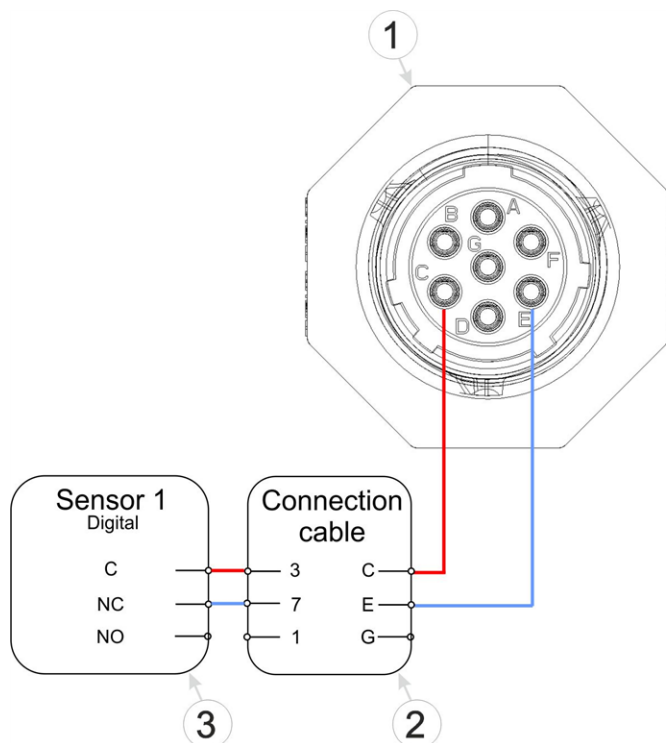
Wichtiger Hinweis: Diese Anschlussbeispiele gelten nur, wenn der Sensor auch für den Betrieb in Bereichen mit explosiver Atmosphäre der Zone 0, Zone 1 oder Zone 2 zugelassen ist und beim Anschluss des Sensors die ATEX-Bestimmungen (z.B. Abstände der Signalleitungen) beachtet und eingehalten werden.



Anschlussbeispiele

1 myDatalogEASY IoT ATEX	3 2-Leiter mA-Sensor
2 Anschlusskabel 7pol. für Sensoren 2,8m (206.602)	4 3-Leiter mA-Sensor

Wichtiger Hinweis: Dieses Anschlussbeispiel ist nur zulässig, wenn es sich bei den Sensoren um "einfache elektrische Betriebsmittel" handelt und die ATEX-Bestimmungen (z.B. Abstände der Signalleitungen) beachtet und eingehalten werden.

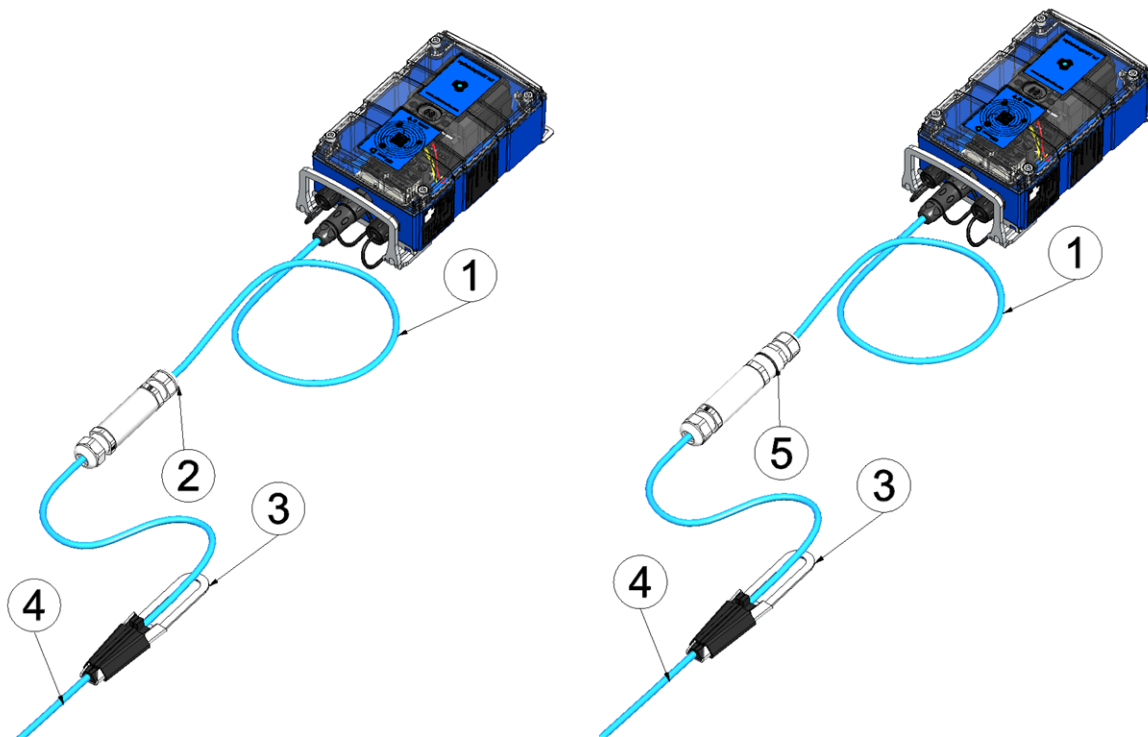


Anschlussbeispiele: Digitalmodi

1 myDatalogEASY IoT ATEX	3 potenzialfreier Relaiskontakt
2 Anschlusskabel 7pol. für Sensoren 2,8m (206.602)	

Hinweis: Soll ein Universaleingang im Kanalmodus "Zähler" betrieben werden, muss dafür gesorgt werden, dass die Sensorversorgung VOUT permanent eingeschaltet ist. Dadurch wird der Energiebedarf allerdings stark erhöht und somit die Gerätelaufzeit deutlich verkürzt.

8.6.3.2 Verwendung der Klemmrohre



Anschluss der Sensoren bei Verwendung des Klemmrohr (300256)

Anschluss der Sensoren bei Verwendung des Druckausgleichsklemmrohr (300131)

1 Anschlusskabel 7pol. für Sensoren 2,8m (206.602)	4 Anschlusskabel des Sensors
2 Klemmrohr (300256)	5 Druckausgleichsklemmrohr (300131)
3 Abspannklemme 5,5 - 10,5mm (301017)	

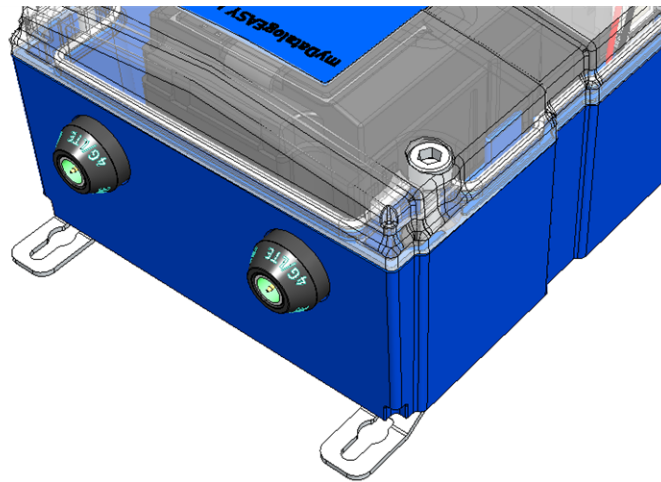
Das Druckausgleichsklemmrohr (300131) unterscheidet sich vom Klemmrohr (300256) nur dadurch, dass eine der beiden Kabelverschraubungen mit einer atmungsaktiven Membran zum Druckausgleich ausgestattet ist.

8.6.4 Anschluss der Mobilfunkantennen

Wichtiger Hinweis: Um eine korrekte Funktion zu gewährleisten, benutzen Sie nur Antennen, die vom Hersteller geliefert werden.

Abhängig von der Variante, verfügt der myDatalogEASY IoT ATEX über bis zu 2 FME-M Antennenanschlüsse. Die Belegung ist dabei jeweils am Antennenanschluss vermerkt. Eine Liste mit verfügbaren Antennen finden Sie im Kapitel "Antennen" auf Seite 309.

Hinweis: Achten Sie darauf, dass die gewählte Antenne für die im myDatalogEASY IoT ATEX verbauten Funktechnologie (z.B. 2G/3G) und vorgesehene Region (z.B. Europa oder US) geeignet ist.



Antennenanschlüsse des myDatalogEASY IoT ATEX (z.B. myDatalogEASY IoT 2G/4G EU)

Die Standardantenne (Portable Antenne Multi Band FME-F , 206.826) wird direkt am Antennenstecker (siehe "Übersicht" auf Seite 30) des myDatalogEASY IoT ATEX angebracht. Im Falle einer niedrigen Funksignalstärke können Sie die Kuppelantenne Multiband FME-F 3m (301211) verwenden.

Wenn die Entfernung zwischen der Lage der Antenne und dem myDatalogEASY IoT ATEX zu groß ist, können Sie eine 5m Antennenverlängerung FME-F/FME-M 5m (206.805) verwenden.

1. Stellen Sie sicher, dass der myDatalogEASY IoT ATEX spannungslos ist.
2. Verbinden Sie, falls Sie eine Antennenverlängerung benötigen, diese zuerst mit der Antenne.
3. Verbinden Sie die Antennenverlängerung bzw. die Antenne direkt mit dem Antennenanschluss des myDatalogEASY IoT ATEX (siehe "Übersicht" auf Seite 30).

Wichtiger Hinweis: Vermeiden Sie zu starke Krafteinwirkung beim Festziehen der Antenne. Benutzen Sie kein Werkzeug zum Festziehen der Antennen bzw. Antennenverlängerung, sondern ziehen Sie die Antenne mit der Hand fest.

4. Stellen Sie die Spannungsversorgung des myDatalogEASY IoT ATEX wieder her.

Der folgende Schritt ist nicht zwingend erforderlich.

5. Überprüfen Sie, ob die Verbindung zum myDatanet-Server korrekt funktioniert hat (siehe "Kommunikation mit dem Gerät testen" auf Seite 89).

8.6.5 Technische Details zu den Universaleingängen

Hinweis: Die Universaleingänge sind galvanisch nicht getrennt.

Wichtiger Hinweis: Wird der myDatalogEASY IoT ATEX in Bereichen mit explosiver Atmosphäre der Zone 2 betrieben, ist es nicht erlaubt, Fremdspannungen an die Universaleingänge anzulegen. D.h. im Falle eines Analogsensors muss dieser von der schaltbaren und einstellbaren 5...24V Sensorversorgung VOUT des Geräts gespeist werden. Digitalsensoren sind nur zulässig, wenn es sich um "einfache elektrische Betriebsmittel" handelt, die ATEX-Bestimmungen (z.B. Abstände der Signalleitungen) eingehalten werden und lediglich die 5...24V Sensorversorgung VOUT auf den Universaleingang durchgeschaltet wird.

8.6.5.1 0/4...20mA Modus

Hinweis: Über 23,96mA wird der betroffene Eingang hochohmig (Sicherheitsabschaltung, um Schäden am Universaleingang zu vermeiden).

Auflösung	6,3µA
I _{max}	23,96mA
Bürde	96Ω + 50Ω + Widerstand der Zenerbarriere (siehe "Zenerbarriere" auf Seite 305)

8.6.5.2 Standard Digitalmodi (Digital, Zähler)

Allgemein	U _{max}	5...24V Sensorversorgung VOUT ¹⁾
	Low	<0,99V
	High	>2,31V
	Bürde	10k086 + 50Ω + Widerstand der Zenerbarriere (siehe "Zenerbarriere" auf Seite 305)
Zähler	Impulslänge min.	1ms

¹⁾ Wird der myDatalogEASY IoT ATEX in Bereichen mit explosiver Atmosphäre der Zone 2 betrieben, ist es nicht erlaubt, Fremdspannungen an die Universaleingänge anzulegen.

8.6.6 Technische Details zur USB-Schnittstelle

Über die USB-Slave-Schnittstelle wird die Verbindung zu einem PC hergestellt. Dabei ist ausschließlich die Kommunikation mit der webbasierten Entwicklungsumgebung rapidM2M Studio oder dem Konfigurationsprogramm DeviceConfig vorgesehen. Es ist nicht möglich mittels Device Logic auf die USB-Schnittstelle zuzugreifen. Eine detaillierte Beschreibung der webbasierte Entwicklungsumgebung rapidM2M Studio finden Sie im Kapitel "rapidM2M Studio" auf Seite 133. Erläuterungen der Funktionsweise des Konfigurationsprogramms DeviceConfig finden Sie im Kapitel "DeviceConfig" auf Seite 99.

Der Zugang zur webbasierten Entwicklungsumgebung rapidM2M Studio ist im Microtronics Partner Programm, für das Sie sich unter folgender Adresse kostenlos anmelden können, enthalten:

<https://partner.microtronics.com>

Das Konfigurationsprogramm DeviceConfig steht unter folgender Adresse gratis zum Download bereit:

www.microtronics.com/deviceconfig

Wichtiger Hinweis: Sollte die Antenne des Geräts geerdet sein oder mit dem Massepotential eines anderen Objektes verbunden sein (z.B. Montage an einem Schaltschrank), entfernen Sie die Antennen bevor Sie das Gerät mit der USB-Schnittstelle eines PCs verbinden. Andernfalls kann es zu einer Potenzialverschiebung zwischen der Masse der Antenne und der Masse des PCs kommen, wodurch die USB-Schnittstelle des Geräts beschädigt werden kann.

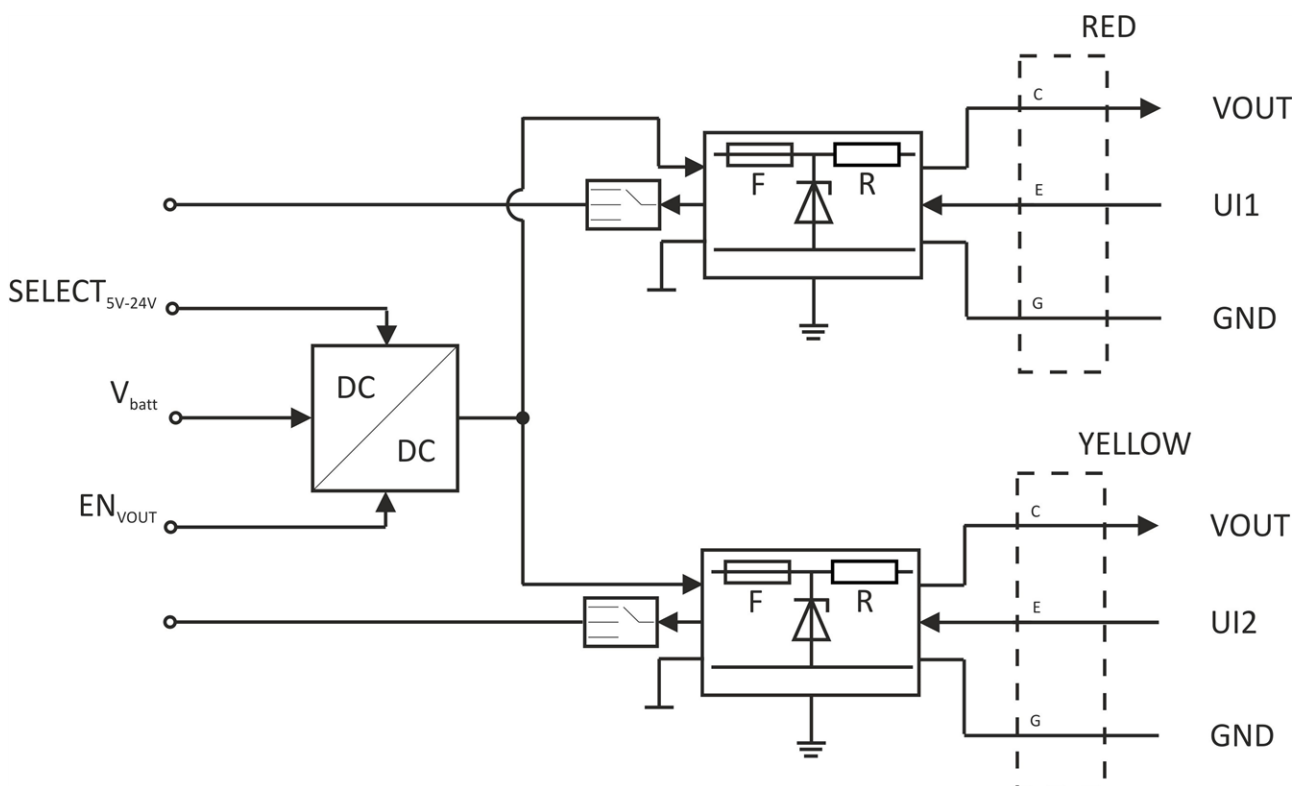
8.6.7 Technische Details zur Bluetooth Low Energy Schnittstelle

Über die Bluetooth Low Energy Schnittstelle wird die Verbindung zu einem PC respektive einem Bluetooth Low Energy (5.0) kompatiblen Smartphone hergestellt. Dabei ist ausschließlich die Kommunikation mit dem Konfigurationsprogramm DeviceConfig respektive der Smartphone App "tbd" vorgesehen. Eine detaillierte Beschreibung des Konfigurationsprogramms DeviceConfig finden Sie im Kapitel "DeviceConfig" auf Seite 99. Es steht unter folgender Adresse gratis zum Download bereit:

www.microtronics.com/deviceconfig

Im Kapitel "Smartphone App "tbd" " auf Seite 123 finden Sie eine detaillierte Erläuterung der Smartphone App "tbd". Sie ist sowohl für Android als auch für iOS verfügbar und kann über "Google Play" (Android) respektive Apple "App Store" (iOS) kostenlos heruntergeladen werden.

8.6.8 Technische Details zur Sensorversorgung VOUT



Prinzipschaltbild der Sensorversorgung

V_{batt}	interne Versorgungsspannung
$\text{SELECT}_{5\text{V-24V}}$	Auswahl der Ausgangsspannung für die Sensorversorgung (siehe "Vsens_On()")
EN_{VOUT}	Aktivieren/Deaktivieren der Sensorversorgung (siehe "Vsens_On()" bzw. Vsens_Off())
F	Sicherungen der Zenerbarriere (siehe "Zenerbarriere" auf Seite 305)
R	Widerstand der Zenerbarriere (siehe "Zenerbarriere" auf Seite 305)
VOUT	Sensorversorgung VOUT (5...24V)
UIx	Universaleingang
GND	Masse

Jeder Messkanal verfügt über eine eigene Zenerbarriere. Die Ausgangsspannung des internen DC/DC-Wandlers wird über die beiden Zenerbarrieren geführt und liegt dann an "VOUT" der Buchse des jeweiligen Messkanals an. Per Device Logic (siehe "Vsens_On()") kann die Ausgangsspannung des DC/DC-Wandlers im Bereich von 5...24V variiert werden. Jede Zenerbarriere verfügt pro Signalpfad ("VOUT" und "UIx") über eine interne, nicht wechselbare Sicherung (Ifuse int.) und eine durch den Benutzer tauschbare Sicherung (Ifuse ext.). Die Spezifikationen dieser Sicherungen finden Sie im Kapitel "Zenerbarriere" auf Seite 305. Eine Anleitung für den Wechsel der Sicherung finden Sie im Kapitel "Sicherungswechsel" auf Seite 284.

Wichtiger Hinweis: Bei der Auswahl der Zenerbarriere und der Einstellung der Sensorversorgung VOUT gilt es folgendes zu beachten:

- Die Sensorversorgung VOUT muss immer kleiner als U_o von beiden Zenerbarrieren sein
- Der min. Wert für die Sensorversorgung VOUT errechnet sich wie folgt:

$$VOUT_{min} = V_{Sensor\ min.} + 1,5V + (22mA * (50\Omega + R))$$

$V_{Sensor\ min.}$: Min. zulässige Versorgungsspannung für den Sensor

R: Widerstand der Zenerbarriere (siehe "Zenerbarriere" auf Seite 305)

- Die Werte für U_o der beiden Zenerbarrieren sollten sich nicht zu stark unterscheiden, da die Sensorversorgung VOUT nicht getrennt für die beiden Messkanäle eingestellt werden kann. Es muss immer gewährleistet sein, dass die Sensorversorgung VOUT hoch genug eingestellt werden kann, damit beide Sensoren ausreichend versorgt sind, sie aber nicht größer als U_o von einer der beiden Zenerbarrieren ist.

8.6.8.1 Ex-Parameter

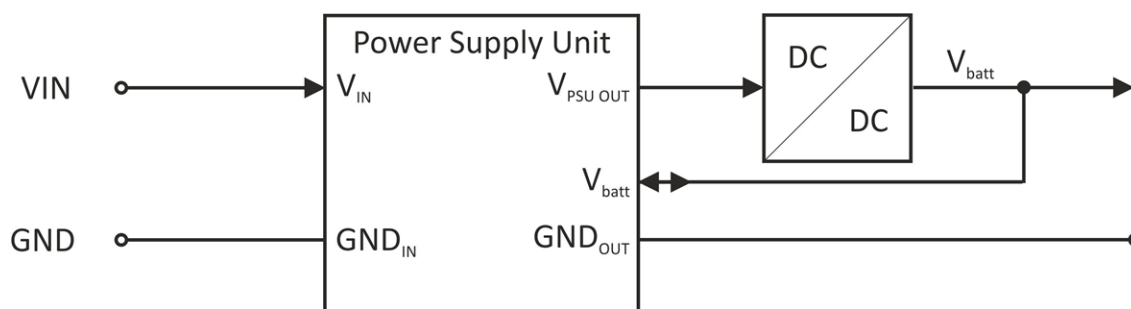
Die für den jeweiligen Messkanal ("rot" bzw. "gelb") gültigen Ex-Parameter U_o , I_o , P_o , L_o und C_o sind am Typenschild des myDatalogEASY IoT ATEX vermerkt (siehe "Gerätekennzeichnung" auf Seite 34) und von der bei der Bestellung ausgewählten Zenerbarriere abhängig. Eine Übersicht der verfügbaren Zenerbarrieren und deren jeweiligen Ex-Parameter ist im Kapitel "Zenerbarriere" auf Seite 305 zu finden.

8.6.9 Technische Details zum Energiemanagement

Wird der myDatalogEASY IoT ATEX ohne externe Versorgungs- bzw. Ladespannung (V_{IN}) betrieben, arbeitet das Gerät bis 3,4V normal. Ab dieser Schwelle wird das Modem deaktiviert und der Log-Eintrag "UV MODEM LOCKOUT" ins Gerätelogs eingetragen. D.h. sollte sich das Gerät im "online"-Modus befinden oder ins GSM-Netzwerk eingebucht sein (Modus "Intervall & Wakeup"), wird die Verbindung getrennt. Wird nach Erreichen dieser Schwelle versucht die Verbindung mittels der Funktion "rM2M_TxStart()" aufzubauen, liefert die Funktion als Ergebnis "ERROR". Ebenso liefert die Funktion "rM2M_TxSetMode()" als Ergebnis "ERROR", wenn versucht wird den "Intervall & Wakeup"- oder "online"-Modus zu aktivieren. Die Device Logic wird nach Erreichen dieser Schwelle weiterhin normal ausgeführt.

Erst wenn die interne Versorgungsspannung unter 2,9V sinkt, wird auch die Ausführung der Device Logic gestoppt und der myDatalogEASY IoT ATEX schaltet in den Energiesparmodus, in dem nur mehr die Laderegulierung aktiv ist. Beim Aktivieren des Energiesparmodus wird auch der Log-Eintrag "UV LOCKOUT" ins Gerätelogs eingetragen.

8.6.10 Technische Details zur Energieversorgung



Principalschaltbild der Energieversorgung

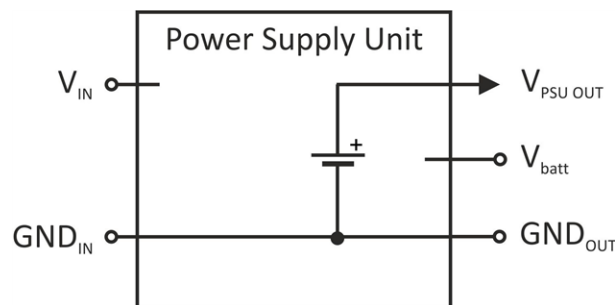
V_{IN}	12...32VDC
Leistungsaufnahme (ohne Sensoren)	typ. <1mW max. 12W
Verpolungsschutz	Nein ¹⁾

¹⁾ Der Verpolungsschutz ist Teil der Schutzschaltung in den Power Supply Units.

Eine Auswahl an kompatiblen Netzteilen finden Sie im Kapitel "Lade- und Netzgeräte" auf Seite 309. Je nach Typ enthält die Power Supply Unit eine Batterie (PSU713 BP) oder nur eine Schutzschaltung (PSU DC). Eine Liste der kompatiblen PSUs finden Sie im Kapitel "Power Supply Units" auf Seite 309. Falls es sich um eine Power Supply Unit mit Batterie handelt, ist eine externe Versorgungs- bzw. Ladespannung nicht erforderlich.

8.6.10.1 PSU713 BP (300526)

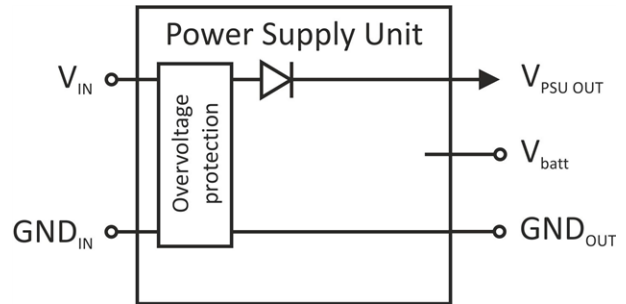
V_{IN}	nicht erforderlich
Schutzschaltung (V_{IN})	---
Kapazität	13Ah 93,6Wh
Typ	Li-SOCI2
Wiederaufladbar	nein
Nennspannung	7,2V
Betriebstemperatur	-20...+50°C
Ladetemperatur	---
Lagertemperatur	+20...+25°C



Blockschaltbild des PSU713 BP

8.6.10.2 PSU DC (300529)

V _{IN}	erforderlich
Schutzschaltung (V _{IN})	2kV Überspannungsschutz Verpolungsschutz
Kapazität	---
Typ	---
Wiederaufladbar	Nein
Nennspannung	---
Betriebstemperatur	-20...+60°C
Ladetemperatur	---
Lagertemperatur	0... +35°C



Blockschaltbild des PSU DC

8.6.11 Technische Details zur Systemzeit

Der myDatalogEASY IoT ATEX verfügt über eine Hardware Real-Time Clock mit eigenständiger Pufferbatterie, deren zu erwartende Lebensdauer >10 Jahre ist. Die Systemzeit läuft somit weiter, auch wenn die Power Supply Unit entnommen wird. Das bedeutet, dass nach der Wiedereinbetriebnahme sofort gültige Zeitstempel für die Mess- und Log-Daten erzeugt werden können. Bei jeder Verbindung zum myDatanet-Server erfolgt zudem eine automatische Synchronisation der Systemzeit mit dem Server.

Kapitel 9 Inbetriebnahme

9.1 Hinweise an den Benutzer

Bevor Sie den myDatalogEASY IoT ATEX anschließen und in Betrieb nehmen, sind die folgenden Benutzerhinweise unbedingt zu beachten!

Dieses Handbuch enthält alle Informationen, die zum Gebrauch des Gerätes erforderlich sind.

Es wendet sich an technisch qualifiziertes Personal, welches über einschlägiges Wissen im Bereich der Messtechnik verfügt.

Um die einwandfreie Funktion des myDatalogEASY IoT ATEX zu gewährleisten, muss dieses Handbuch sorgfältig gelesen werden.

Bei eventuellen Unklarheiten oder Schwierigkeiten in Bezug auf Montage, Anschluss oder Konfiguration wenden Sie sich an Microtronics Engineering GmbH (siehe "Kontaktinformationen" auf Seite 319).

9.2 Mitgeltende Unterlagen

Für die Installation, Inbetriebnahme und den Betrieb des Gesamtsystems werden neben dieser Bedienungsanleitung möglicherweise zusätzliche Anleitungen oder technische Beschreibungen benötigt.

Diese Anleitungen liegen den jeweiligen Zusatzgeräten oder Sensoren bei bzw. stehen auf der Microtronics - Webseite zum Download bereit.

9.3 Allgemeine Grundsätze

Die Inbetriebnahme des gesamten Messsystems darf erst nach Fertigstellung und Prüfung der Installation erfolgen. Vor der Inbetriebnahme ist das Studium des Handbuches erforderlich, um fehlerhafte oder falsche Konfiguration auszuschließen.

Machen Sie sich mit Hilfe des Handbuches mit der Bedienung des myDatalogEASY IoT ATEX und den Eingabemasken des myDatanet-Servers vertraut, bevor Sie mit der Konfiguration beginnen.

9.4 Inbetriebnahme des Systems

Hinweis: Es empfiehlt sich, den myDatalogEASY IoT ATEX zuerst im Büro in Betrieb zu nehmen bevor Sie das Gerät am Einsatzort fix montieren. Dabei sollten Sie gleich eine Site für den späteren Betrieb am myDatanet-Server anlegen (siehe "Anlegen der Site" auf Seite 129) und eine Konfiguration für die Site (inkl. Data Descriptor und Device Logic) festlegen (siehe "Messstellenkonfiguration" auf Seite 92). Wenn Sie die Site auf Basis einer IoT Applikation (siehe "Benutzerhandbuch für myDatanet-Server" 206.886) erstellen, werden der Data Descriptor und die Device Logic aus der IoT Applikation übernommen und müssen nicht gesondert angegeben werden. Nutzen Sie die Gelegenheit sich in geordneter Umgebung mit den Funktionen des Geräts vertraut zu machen. Sie können auch geeignete Testsignale zum Simulieren der Sensoren verwenden, um die Konfiguration des myDatalogEASY IoT ATEX bereits vor der eigentlichen Inbetriebnahme optimal fest zu legen. Dadurch reduzieren Sie den Zeitaufwand bei der Installation vor Ort auf das Minimum.

Folgende Arbeiten sollten Sie im Büro erledigen bevor Sie sich zum Einsatzort des Geräts begeben:

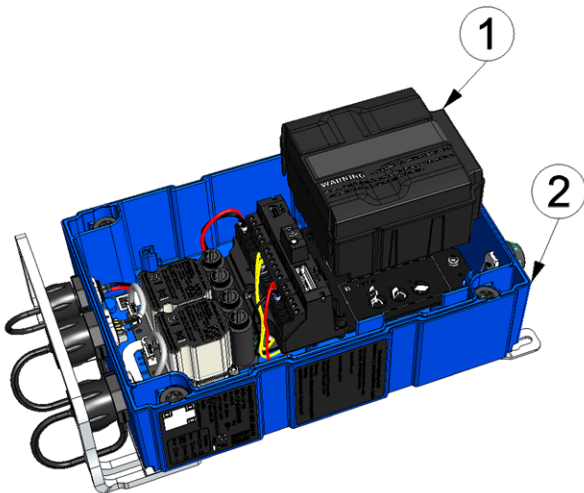
1. Legen Sie, falls erforderlich, einen Kunden am myDatanet-Server an (siehe "Benutzerhandbuch für myDatanet-Server " 206.886).
2. Legen Sie innerhalb des gewünschten Kunden eine Site / Applikation für den Betrieb am myDatanet-Server an (siehe "Anlegen der Site" auf Seite 129).

Hinweis: Für den Betrieb des myDatalogEASY IoT ATEX muss eine Site des Typs "rapidM2M " oder eine Site auf Basis einer zum Site Typ "rapidM2M " kompatiblen IoT Applikation erstellt werden.

3. Konfigurieren Sie die erstellte Site / Applikation entsprechend Ihren Anforderungen (siehe "Messstellenkonfiguration" auf Seite 92). Wurde die Site nicht auf Basis einer IoT Applikation erstellt, müssen Sie auch noch den Data Descriptor und die Device Logic über den Konfigurationsabschnitt "Steuerung" festlegen (siehe "Steuerung" auf Seite 93).
4. Schließen Sie die Antenne an (siehe "Anschluss der Mobilfunkantennen" auf Seite 80). Die Antenne ist nicht Bestandteil des Lieferumfangs und muss gesondert geordert werden.
5. Lösen Sie einen Verbindungsaufbau aus, damit die Konfiguration der Messstelle zum myDatalogEASY IoT ATEX übertragen wird. Falls noch keine Device Logic ins Gerät geladen wurde, erreichen Sie dies durch das Einsetzen der Power Supply Unit wie im Kapitel "Tausch der Power Supply Unit" auf Seite 287 beschriebenen. Wurde bereits eine Device Logic ins Gerät geladen, führen Sie die in der Device Logic vorgesehenen Operationen zum Auslösen des Verbindungsaufbaus aus.

Hinweis: Wenn Sie eine Power Supply Unit ohne integrierten Energiespeicher verwenden, muss die externe Versorgungs- bzw. Ladespannung vor dem Einsetzen der Power Supply Unit angeschlossen werden. Details hierzu finden Sie im Kapitel "Anschluss der Sensoren und der Versorgung" auf Seite 74.

Hinweis: Diesen Schritt können Sie auch überspringen, da bei der Installation vor Ort ebenfalls eine Verbindung ausgelöst werden muss, wodurch die Konfiguration dann zu diesem Zeitpunkt zum myDatalogEASY IoT ATEX übertragen wird.



Einsetzen der Power Supply Unit

1 Power Supply Unit	2 Basisteil
---------------------	-------------

6. Entnehmen Sie die Power Supply Unit unter Verwendung der entsprechenden Lasche aus dem myDatalogEASY IoT ATEX und trennen Sie anschließend, falls verwendet, die Verkabelung der Versorgungs- bzw. Ladespannung möglichst im stromlosen Zustand vom Gerät.

- Entfernen Sie die Antenne wieder.

Folgende Arbeiten werden direkt am Einsatzort des Geräts durchgeführt:

- Führen Sie alle im Kapitel "Anschluss der Sensoren und der Versorgung" auf Seite 74 beschriebenen Schritte durch.
- Überprüfen Sie, ob die Verbindung zum myDatanet-Server korrekt funktioniert (siehe "Kommunikation mit dem Gerät testen" auf Seite 89).

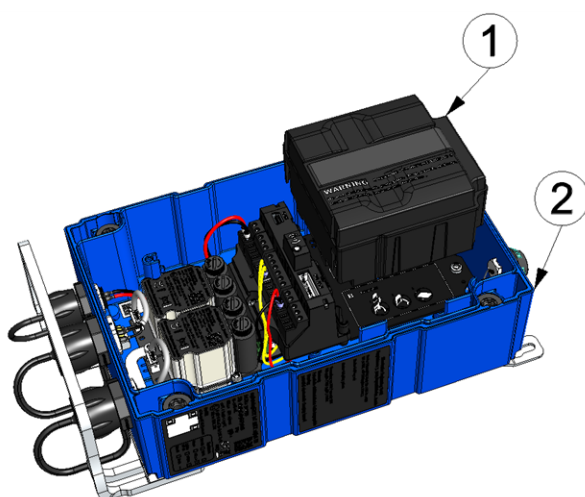
9.5 Kommunikation mit dem Gerät testen

- Legen Sie eine Site für den Betrieb am myDatanet-Server an (siehe "Anlegen der Site" auf Seite 129).

Hinweis: Für den Betrieb des myDatalogEASY IoT ATEX muss eine Site des Typs "rapidM2M" oder eine Site auf Basis einer zum Site Typ "rapidM2M" kompatiblen IoT Applikation erstellt werden.

- Konfigurieren Sie die erstellte Site / Applikation entsprechend Ihren Anforderungen (siehe "Messstellenkonfiguration" auf Seite 92). Wurde die Site nicht auf Basis einer IoT Applikation erstellt, müssen Sie auch noch den Data Descriptor und die Device Logic über den Konfigurationsabschnitt "Steuerung" festlegen (siehe "Steuerung" auf Seite 93).
- Schließen Sie die Antenne an (siehe "Anschluss der Mobilfunkantennen" auf Seite 80). Die Antenne ist nicht Bestandteil des Lieferumfangs und muss gesondert geordert werden.
- Lösen Sie einen Verbindungsaufbau aus. Falls noch keine Device Logic ins Gerät geladen wurde, erreichen Sie dies durch das Einsetzen der Power Supply Unit wie im Kapitel "Tausch der Power Supply Unit" auf Seite 287 beschriebenen. Wurde bereits eine Device Logic ins Gerät geladen, führen Sie die in der Device Logic vorgesehenen Operationen zum Auslösen des Verbindungsaufbaus aus.

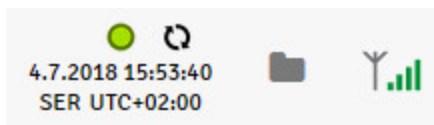
Hinweis: Wenn Sie eine Power Supply Unit ohne integrierten Energiespeicher verwenden, muss die externe Versorgungs- bzw. Ladespannung vor dem Einsetzen der Power Supply Unit angeschlossen werden. Details hierzu finden Sie im Kapitel "Anschluss der Sensoren und der Versorgung" auf Seite 74.



Einsetzen der Power Supply Unit

1 Power Supply Unit	2 Basisteil
---------------------	-------------

-
5. Warten Sie bis in der Messgeräteliste angezeigt wird, dass das Gerät mit dem Server verbunden ist (rotierende Pfeile).



Mit Ausnahme der Verbindungsart „online“ (siehe "rM2M_TxSetMode()") ist die Zeit während der den myDatalogEASY IoT ATEX mit dem Server verbunden ist sehr kurz. Daher kann auch geprüft werden, ob der Zeitstempel der letzten Verbindung (unter dem grünen Statussymbol) aktualisiert wurde.

Die folgenden Schritte sind nur erforderlich, wenn Sie auch gleich die Messwerterfassung und die Datenübertragung testen wollen.

6. Führen Sie alle im Kapitel "Anschluss der Sensoren und der Versorgung" auf Seite 74 beschriebenen Schritte durch. Dazu gehört auch das Verdrahten der Sensoren.

Wichtiger Hinweis: Alle Verkabelungsarbeiten sollten im stromlosen Zustand erfolgen!

7. Für die Überprüfung der Datenübertragung können Sie die "Auswertungen" des myDatanet-Server verwenden (siehe "Benutzerhandbuch für myDatanet-Server " 206.886). Dazu ist allerdings die Konfiguration des Data Descriptor (siehe "Data Descriptor " auf Seite 269) erforderlich.
8. Nachdem Sie die erforderlichen Vorbereitungen getroffen haben, lösen Sie, falls Sie dies in Ihrer Device Logic vorgesehen haben, direkt am Gerät eine Übertragung aus. Haben Sie keine Möglichkeit zum Auslösen einer Übertragung vorgesehen, warten Sie bis zur nächsten planmäßigen Datenübertragung.
9. Werten Sie die ankommenden Daten aus.

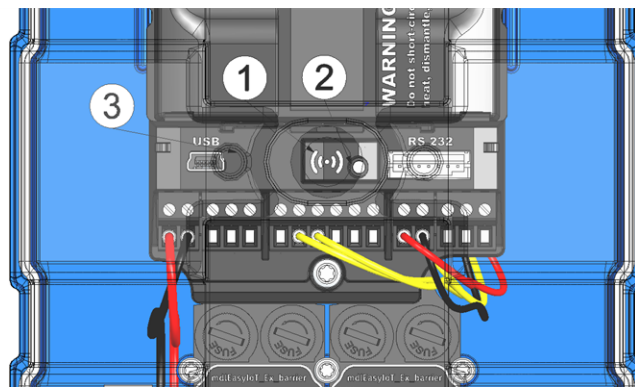
Kapitel 10 Benutzerschnittstellen

Die Konfiguration des myDatalogEASY IoT ATEX erfolgt über das Web-Interface am myDatamet-Server (siehe "Benutzerschnittstelle am myDatamet-Server" auf Seite 92), dessen Web-Adresse Sie von Ihrem zuständigen Vertriebspartner erhalten.

10.1 Benutzerschnittstelle am myDatalogEASY IoT ATEX

10.1.1 Bedienelemente

Die Bedienelemente des myDatalogEASY IoT ATEX sind auch bei geschlossenem Gehäuse bedienbar.



Bedienelemente

1 Magnetschalter	2 3-farbige Status-LED
3 Deckel-Reedkontakt	

10.1.1.1 Magnetschalter

Die Bedienung des Magnetschalters erfolgt mit Hilfe des im Lieferumfang enthaltenen MDN Magnet (206.803). Mittels der Funktion "Switch_Init()" kann festgelegt werden, ob der Magnetschalter durch die Firmware oder die Device Logic ausgewertet wird.

Auswertung	Bedienung durch den Benutzer	Operation
Firmware	mind. 3sec. gedrückt halten und dann loslassen	Auslösen der Übertragung
Device Logic	drücken	Aufrufen der öffentlichen Funktion, deren Index der Funktion "Switch_Init()" übergeben wurde
	loslassen	

10.1.1.2 3-farbige LED

Mittels der Funktion "Led_Init()" kann festgelegt werden, ob die 3-farbige LED durch die Firmware oder die Device Logic gesteuert wird. Wurde die 3-farbige LED so konfiguriert, dass sie durch die Firmware gesteuert wird, dient sie der Signalisierung des aktuellen Betriebszustandes. Andernfalls kann der Zustand der 3-farbige LED durch die Device Logic Funktionen "Led_On()", "Led_Off()", "Led_Blink()", "Led_Flash()" und "Led_Flicker()" gesteuert werden.

Betriebszustände (3-farbige LED wird durch die Firmware gesteuert)

3-farbige LED	Farbe	Beschreibung
flackert	grün	Verbindungsaufbau
leuchtet	grün	GPRS-Verbindung oder USB-Verbindung hergestellt
aus	---	normaler Betrieb/Scriptabarbeitung bis zur nächsten Übertragung

10.1.1.3 Deckel-Reedkontakt

Die Bedienung des Deckel-Reedkontakts erfolgt mit Hilfe des im Gehäusedeckel enthaltenen Magneten. Mittels der Funktion "LidCover_Init()" kann die Auswertung des Deckel-Reedkontakts über die Device Logic aktiviert werden.

Auswertung	Bedienung durch den Benutzer	Operation
Device Logic	drücken	Aufrufen der öffentlichen Funktion, deren Index der Funktion "LidCover_Init" übergeben wurde
	loslassen	

10.2 Benutzerschnittstelle am myDatanet-Server

10.2.1 Messstellenkonfiguration

Hinweis: Abhängig vom jeweiligen Benutzerlevel sind einige der in den folgenden Unterkapiteln erwähnten Konfigurationsfelder unter Umständen ausgeblendet. Wenden Sie sich in diesem Fall an den Administrator des myDatanet-Servers.

Die Eingabemaske zur Konfiguration der Messstelle erreichen Sie durch Klicken auf den Messstellennamen in der Messstellenliste (siehe "Benutzerhandbuch für myDatanet-Server " 206.886).

10.2.1.1 Site

Kunde

gibt an, welchem Kunden die Site zugeordnet ist

-Symbol

Site einem anderen Kunden zuweisen

Name

Bezeichnung der Site (nicht relevant für die Geräte- oder Datenzuordnung) [2-50 Zeichen]

Gerät S/N

Seriennummer des Geräts, das mit der Site verknüpft ist (Gerätezuordnung!)

Applikation

Name der IoT Applikation, auf deren Basis die Site erstellt wurde

Applikation Version

Versionsnummer der IoT Applikation, die aktuell auf der Site installiert ist. Stimmen die Versionsnummern der Site und jene der im Gerät installierten Device Logic nicht überein, wird die Versionsnummer der im Gerät installierten Device Logic zusätzlich zur Versionsnummer der Site angezeigt.

Tags

Liste der Tags, die der Site bereits zugewiesen sind. Durch einen Klick auf das Kreuz neben der Bezeichnung des Tags kann diese Zuweisung wieder aufgehoben werden. Die Eingabemaske zur Zuweisung der Tags kann durch Klicken auf das Plus-Symbol geöffnet werden.

10.2.1.2 Kommentar**Kommentar**

freies Kommentarfeld (wird auch unterhalb des Gerätetyps in der Liste der Sites/Applikationen angezeigt)

10.2.1.3 Steuerung

Hinweis: Wurde die Messstelle auf Basis einer IoT Applikation (siehe "Benutzerhandbuch für myDatanet-Server " 206.886) erstellt, ist dieser Konfigurationsabschnitt nicht sichtbar.

Device Logic Typ	aus	Device Logic deaktiviert	
	Pawn	Aktiviert die Abarbeitung der Device Logic	
Device Logic Quelle	Pawn source code	Device Logic	Eingabefenster zum Editieren der Device Logic, die in das myDatalogEASY IoT ATEX geladen wird (siehe "Device Logic" auf Seite 139)
	Hochladen eines kompilierten Scripts	Datei hochladen	Auswahl des Device Logic Binary-Files (*.amx), das auf den myDatanet-Server hochgeladen und bei der nächsten Verbindung in das myDatalogEASY IoT ATEX geladen wird. Der Dateipfad wird nur solange angezeigt, solange die Eingabemaske zur Konfiguration der Messstelle nicht geschlossen wurde.
Data Descriptor	Eingabefenster zum Konfigurieren des Data Descriptor (siehe "Data Descriptor " auf Seite 269)		

10.2.1.4 Konfiguration 0 - Konfiguration 9

Hinweis: Diese Konfigurationsabschnitte sind nur sichtbar, wenn mittels des Data Descriptor (siehe "Data Descriptor " auf Seite 269) der logische Aufbau des entsprechenden Konfigurationsdatenblocks definiert wurde. Auch die Bezeichnung des Konfigurationsabschnitts wird über den Data Descriptor festgelegt.

Diese Konfigurationsabschnitte ermöglichen es die Parameter aus den vom Kunden frei definierbaren, voneinander unabhängigen Speicherblöcken über die Oberfläche des myDatanet-Servers verändern bzw. anzeigen zu können. Dazu muss der logische Aufbau der Konfigurationsdatenblöcke mit Hilfe des Data Descriptor (siehe "Data Descriptor " auf Seite 269) definiert werden.

10.2.1.5 Alarmierung

Quittierung	Standard	Für die Entscheidung, ob die Alarmer automatisch oder manuell quittiert werden müssen, wird die globale Servereinstellung herangezogen.
	automatisch	Alarmer werden automatisch quittiert, sobald alle Benachrichtigungen versendet wurden. Wurden auch SMS versendet, die einen Tarif mit Sendebestätigungsfunktion haben, so wird mit der Quittierung auf die Sendebestätigung gewartet.
	manuell	Alarmer müssen durch den Anwender quittiert werden.
Transfervolumen	Standard	Die Einstellung für den Transfervolumenalarm wird von der globalen Servereinstellung übernommen.
	aus	Der Transfervolumenalarm ist deaktiviert.
	individuell	Die Schwelle, bei der der Transfervolumenalarm ausgelöst werden soll, kann in das nebenstehende Feld in KiB eingegeben werden.
Offline Alarm nach	Alarmierung, falls sich das Instrument länger als die eingestellte Zeit nicht meldet (00:00 Alarmierung deaktiviert).	
Bezeichnung Benutzeralarm 1	frei wählbare Bezeichnung für den benutzerdefinierten Alarm 1. Wird von einem mit der Site verknüpften Gerät der benutzerdefinierte Alarm 1 gemeldet, nutzt der Server diesen Text zur Signalisierung des Alarms. Selbiges gilt für den benutzerdefinierten Alarm 2 und 3.	
Bezeichnung Benutzeralarm 2	frei wählbare Bezeichnung für den benutzerdefinierten Alarm 2	
Bezeichnung Benutzeralarm 3	frei wählbare Bezeichnung für den benutzerdefinierten Alarm 3	

10.2.1.6 Grundeinstellungen

Zeitzone	Regionseinstellungen (nicht relevant für Rohmessdaten, da diese in UTC gespeichert werden)	
Sommerzeit	Konfiguration für die automatische Zeitumstellung	
	standard	Die Konfiguration für die Zeitumstellung wird von der globalen Servereinstellung übernommen.
	aus	automatische Zeitumstellung deaktiviert
	USA	vordefinierte Einstellung für den amerikanischen Raum
	EU	vordefinierte Einstellung für den europäischen Raum
Standard Auswertung	Auswahl der Auswertung, die durch einen Klick auf den Gerätelink in den Karten geladen wird	
	aus	Es wird keine Auswertung geladen.
	"Name einer Auswertung"	Die ausgewählte Auswertung wird geladen.
Auswertungs-Vorlage	Auswahl der Auswertungs-Vorlage, die zur Darstellung der Daten verwendet wird, wenn auf das Symbol zur Anzeige der Messdaten, das sich in der Liste der Sites/Applikationen befindet, geklickt wird. In der Dropdown-Liste werden nur jene Auswertungs-Vorlagen angezeigt, bei denen der Site-/Applikationstyp der ersten Wildcard kompatibel zur Site/Applikation ist, die aktuell bearbeitet wird. Das Symbol zur Anzeige der Messdaten wird in der Liste der Sites/Applikationen nur dann angezeigt, wenn eine Auswertungs-Vorlage ausgewählt wurde.	
	(nicht zugeordnet)	Das Symbol zur Anzeige der Messdaten wird in der Liste der Sites/Applikationen nicht angezeigt.
	"Name einer Auswertungs-Vorlage"	Name der Auswertungs-Vorlage, die zur Darstellung der Messdaten verwendet wird
Änderungsprotokoll Konfiguration	Auswahl, welche Änderungen an den Konfigurationen protokolliert werden sollen	
	web api	Änderungen, die über die Serveroberfläche oder die REST-API vorgenommen wurden, werden protokolliert.
	web device api	Änderungen, die über die Serveroberfläche, vom Gerät selbst oder über die REST-API vorgenommen wurden, werden protokolliert.

10.2.1.7 FTP-Export Einstellungen

Hinweis: Dieser Konfigurationsabschnitt ist nur sichtbar, wenn die Lizenz "FTP Agent Extended" für den myDatanet-Server freigeschaltet wurde.

FTP Export Profil	aus	FTP Export deaktiviert
	"Name eines FTP Export Profils"	Liste mit den FTP-Export-Profilen, die am Server angelegt wurden (zum Anlegen eines FTP-Export-Profiles siehe "Benutzerhandbuch für myDatanet-Server " 206.886).
Einstellungen des gewählten Profils	zeigt eine Übersicht der wichtigsten Parameter des ausgewählten FTP-Export-Profiles an	
FTP Verzeichnis	ermöglicht es, das Standardverzeichnis des ausgewählten FTP-Export-Profiles zu überschreiben [0-100 Zeichen]	
letzter Export	Zeitstempel des letzten FTP Exportes	

10.2.2 Gerätekonfiguration

Hinweis: Abhängig vom jeweiligen Benutzerlevel sind einige der in den folgenden Unterkapiteln erwähnten Konfigurationsfelder unter Umständen ausgeblendet. Wenden Sie sich in diesem Fall an den Administrator des myDatanet-Servers.

Die Eingabemaske zur Konfiguration des Geräts erreichen Sie durch Klicken auf die Seriennummer in der Liste der Sites/Applikationen (siehe "Benutzerhandbuch für myDatanet-Server " 206.886) oder durch Klicken auf den Gerätenamen in der Messgeräteleiste (siehe "Benutzerhandbuch für myDatanet-Server " 206.886).

10.2.2.1 Kommentar

Kommentar

freies Kommentarfeld (wird auch unterhalb des Namens der Site in der Liste der Sites/Applikationen angezeigt)

10.2.2.2 Messgerät

Kunde	Name des Kunden, dem das Messgerät zugeordnet ist
Tags	Liste der Tags, die dem Messgerät bereits zugewiesen sind. Durch einen Klick auf das Kreuz neben der Bezeichnung des Tags kann diese Zuweisung wieder aufgehoben werden. Durch Klicken auf das Plus-Symbol wird die Eingabemaske zur Zuweisung der Tags geöffnet. Diese ermöglicht sowohl die Zuweisung vorhandener als auch die Erstellung neuer Tags.
Seriennummer	Seriennummer des Geräts
Geräteklasse	Damit ein Gerät mit einer Site verbunden werden kann, müssen die Geräteklasse der Site und die des Geräts übereinstimmen. Die Geräteklasse kann nach dem Anlegen des Geräts über die Serveroberfläche nur bis zur ersten Verbindung des Geräts mit dem Server verändert werden. Sollte beim Anlegen des Geräts eine Geräteklasse eingestellt werden, die nicht mit der tatsächlichen Geräteklasse des Geräts übereinstimmt, wird diese bei der ersten Verbindung automatisch korrigiert.

Telefonnummer	Telefonnummer der SIM-Karte. An diese Nummer werden die Steuer-SMS (z.B. Wakeup) gesendet. Format: +43555837465	
Geräte Flags	zusätzliche Information zur Geräteklasse (für interne Verwendung)	
Firmware Version	aktuell installierte Softwareversion des Messcontrollers	
Letzter Verbindungsaufbau	jeweils der letzte Zeitstempel der betreffenden Operation	
Letzter Wakeup		
Letzter Verbindungsabbau		
Letzter Übertragungsfehler		
Letzte Aloha Verbindung		
Wakeup SMS Anzahl	Anzahl der seit der letzten Verbindung an dieses Gerät gesendeten Wakeup-SMS. Bei jeder erfolgreich hergestellten Verbindung wird dieser Zähler zurückgesetzt.	
Device Logic Sync	Produktiv	Stimmen die im Gerät installierte und die am Server gespeicherte Device Logic nicht überein, wird die am Server gespeicherte Device Logic in das Gerät geladen.
	Entwicklung (sync)	Es erfolgt eine Synchronisation der Device Logic zwischen dem Gerät und dem Server. Dabei wird jenes mit dem aktuellsten Zeitstempel zur jeweils anderen Stelle übertragen.
	Entwicklung (no sync)	Es erfolgt keine Synchronisation der Device Logic zwischen dem Gerät und dem Server
Firmware Update	aus	Firmware Update ist deaktiviert
	ein	Sobald eine neue Version des ausgewählten Firmware-Typs vorhanden ist, wird diese sofort installiert.
	auch wenn tag nicht vorhanden	Firmware wird auch ans Gerät übertragen, wenn das Gerät den aktuellen Firmwarestand nicht an den Server übermittelt hat (NICHT EMPFOHLEN!).
	Downgrade erlauben	ermöglicht es, eine ältere Firmwareversion als die im Gerät vorhandene zu installieren (NICHT EMPFOHLEN!)
	einmalig	Führt einmalig ein Firmware Update durch. Ist keine neue Firmware verfügbar oder wurde die Firmware erfolgreich installiert, wird das Firmware Update automatisch auf "aus" geschaltet.
	ignorieren	Das Firmware Update ist deaktiviert und auf verfügbare Firmware Updates wird nicht hingewiesen.

Firmware Typ	Released	Nur Firmwareversionen bei denen sowohl interner Test als auch Feldtest erfolgreich waren, werden installiert (Fehlfunktionen nahezu ausgeschlossen).
	Release Candidate	Nur Firmwareversionen bei denen der interne Test erfolgreich war, werden installiert (Fehlfunktionen nicht ausgeschlossen).
	Beta Release	Auch Firmwareversionen bei denen noch nicht alle internen Tests erfolgreich abgeschlossen sind, werden installiert (Fehlfunktionen durchaus möglich).
Identifikation	String, der die im Gerät verbaute Hardwareplattform und die dazugehörige Hardwareversion angibt (d.h. die rapidM2M Modulidentifikation)	
Hardware Version	Hardwareversion des myDatalogEASY IoT ATEX	

10.2.2.3 GPRS

SIM Tarif

ausgewählter SIM-Tarif

Kapitel 11 DeviceConfig

11.1 Allgemein

Das Konfigurationsprogramm DeviceConfig steht unter folgender Adresse gratis zum Download bereit:

www.microtronics.com/deviceconfig

Es handelt sich um ein Tool zur Konfiguration, Wartung, Fehleranalyse und Synchronisation. Es ist mit allen myDatanet Geräten, die über eine USB-Schnittstelle, eine Wireless M-Bus-Schnittstelle oder eine Bluetooth Low Energy Schnittstelle verfügen, kompatibel.

Die Anforderungen bezüglich Konfiguration und Wartung variieren je nach Typ des Geräts. Um eine einfache und intuitive Bedienung zu ermöglichen, passt sich die Benutzeroberfläche des DeviceConfig daher automatisch an das jeweilig verbundene Gerät an. Neben den Standardfunktionen bietet das Tool auch Unterstützung für gerätespezifische Prozesse (bspw. Kalibrierung, 0-Punktgleich).

Das DeviceConfig ermöglicht es Ihnen folgende Aufgaben durchzuführen:

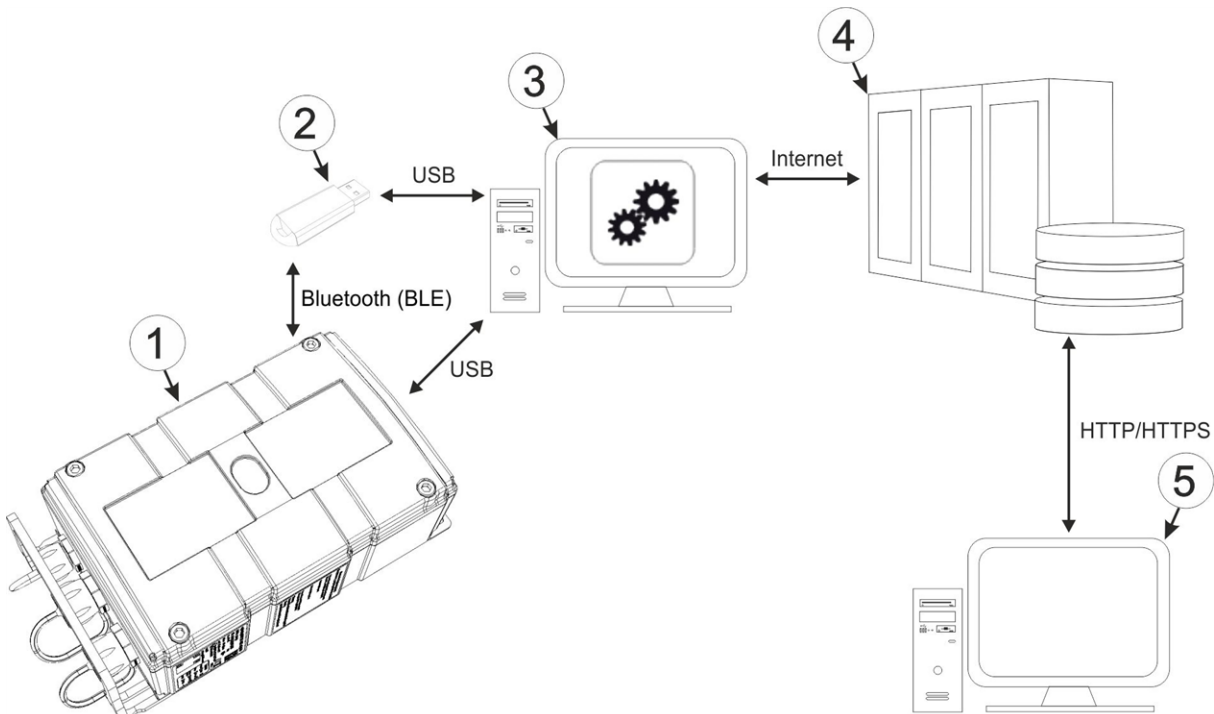
- Synchronisation von Messdaten und Konfiguration zwischen Gerät und Server (speziell für Geräte ohne GSM/GPRS Modem)
- Grundlegende Konfiguration des Geräts (z.B. Mess- und Übertragungsintervall)
- Auslesen und Analyse des Gerätelogs
- Kalibrierung, Trimmung und 0-Punktgleich (spezielle Kenntnisse bzw. Passwort erforderlich)
- Aktualisierung der Firmware

11.2 Voraussetzungen

Schnittstellen	1 x USB
Betriebssystem	Win XP Windows Vista Windows 7 Windows 8 Windwos 10
Internetverbindung	empfohlen
Benötigter Speicherplatz	ca. 50MB

11.3 Funktionsprinzip

Die folgende Beschreibung bezieht sich speziell auf die Verwendung des Konfigurationsprogramms DeviceConfig in Verbindung mit dem myDatalogEASY IoT ATEX .



Funktionsprinzip

1 myDatalogEASY IoT ATEX	4 myDatanet-Server
2 USB BLE-Adapter	5 Client, der mittels Web-Browser auf die Oberfläche des myDatanet-Servers zugreift
3 PC mit installiertem Konfigurationsprogramm DeviceConfig	

Wichtiger Hinweis: Bei der USB-Schnittstelle handelt es sich um eine Serviceschnittstelle, die nur nach Öffnen des Gehäuses zugänglich ist. Geräteschäden wie z.B. durch Feuchtigkeitseintritt, die auf das Öffnen des Gehäuses zurückzuführen sind, entfallen aus der Haftung des Herstellers.

Das Konfigurationsprogramm DeviceConfig kommuniziert entweder mittels USB BLE-Adapter (300685) drahtlos (Bluetooth Low Energy) mit dem myDatalogEASY IoT ATEX oder per USB-Verbindung direkt mit dem myDatalogEASY IoT ATEX .

Hinweis: Für die drahtlose (Bluetooth Low Energy) Kommunikation muss am Gerät das kostenpflichtige Feature "Aktivierungscode BLE (300968)" freigeschaltet sein oder das Gerät bereits mit der Bestelloption "Featureaktivierung BLE (300972)" geordert worden sein.

Zu den vom Konfigurationsprogramm DeviceConfig bereitgestellten Funktionen gehören:

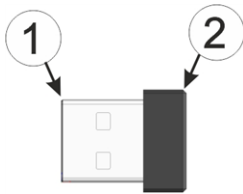
- Synchronisation von Messdaten und Konfiguration zwischen Gerät und Server (siehe "Karteireiter "Sync"" auf Seite 112)
- Umschalten zwischen integriertem SIM-Chip und externer SIM-Karte (siehe "Karteireiter "GSM"" auf Seite 107)

- Auslesen und Analyse des Gerätelogs (siehe "Karteireiter "Log"" auf Seite 109)
- Aktualisierung der Firmware (siehe "Karteireiter "Firmware"" auf Seite 111)
- Eingabe des Aktivierungscodes zum Freischalten von kostenpflichtigen Features (siehe "Karteireiter "Features"" auf Seite 112)

Sobald die Daten an den myDatanet-Server übertragen wurden, stehen sie in gleicher Weise wie die Daten aller anderen myDatanet Geräte über sämtliche Schnittstellen des Servers (z.B. HTTP/HTTPS wie im oben abgebildeten Funktionsprinzip dargestellt) zur Verfügung.

11.3.1 USB BLE-Adapter

Der USB BLE-Adapter (300685) ist nicht im Lieferumfang des myDatalogEASY IoT ATEX enthalten. Er wird benötigt, da handelsübliche PCs und Laptops häufig nicht über eine Bluetooth Low Energy Schnittstelle, die für die Kommunikation mit dem myDatalogEASY IoT ATEX erforderlich ist, verfügen.



USB BLE-Adapter

1 USB Buchse (Typ A)	2 Antenne
----------------------	-----------

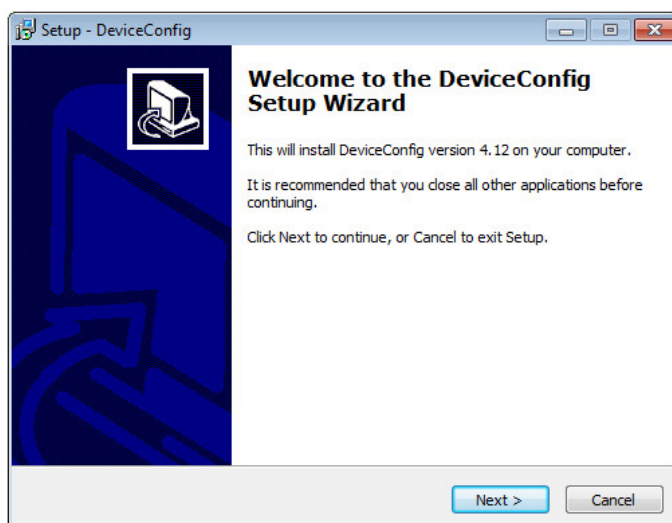
Die Verwendung von USB-Verlängerungskabeln bis zu einer Länge von 180cm ist problemlos möglich.

11.4 Installation

Das folgende Kapitel beschreibt den Installationsprozess unter Windows 7.

1. Führen Sie die Datei "*InstDeviceConfig.exe*" aus, um den Installationsprozess zu starten.

Hinweis: Verbinden Sie das Gerät bzw. den USB BLE-Adapter (300685) erst nach Abschluss des Installationsprozesses mit Ihrem PC, da die benötigten Treiber erst während dieses Vorgangs installiert werden.



DeviceConfig Setup Wizard

2. Folgen Sie den Anweisungen des Setup Wizzards bis Sie zu der folgenden Ansicht gelangen. Für den ordnungsgemäßen Betrieb müssen die folgenden Treiber zwingend installiert werden.



Installation der USB-Treiber für die Geräte



Installation des Treibers für den USB BLE-Adapter

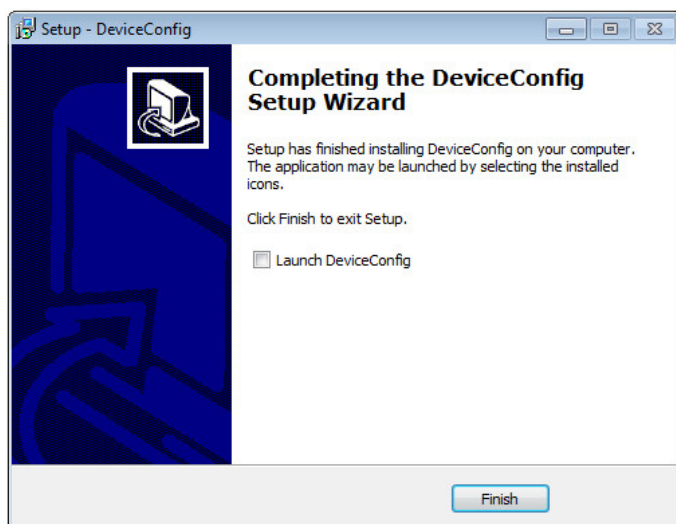


Installation der USB-Treiber für Geräte auf M1-Basis



Installation der USB-Treiber für Geräte auf M2/M3-Basis

3. Wenn Sie schließlich zur folgenden Ansicht gelangen, schließen Sie den Installationsvorgang durch Klicken auf den Button "Finish" ab.



Setup abschließen

11.4.1 Installation der Treiber für den USB BLE-Adapter

Hinweis: Informationen zum USB BLE-Adapter (300685) finden Sie im Kapitel "USB BLE-Adapter" auf Seite 101.

Das folgende Kapitel beschreibt den Installationsprozess unter Windows 7.

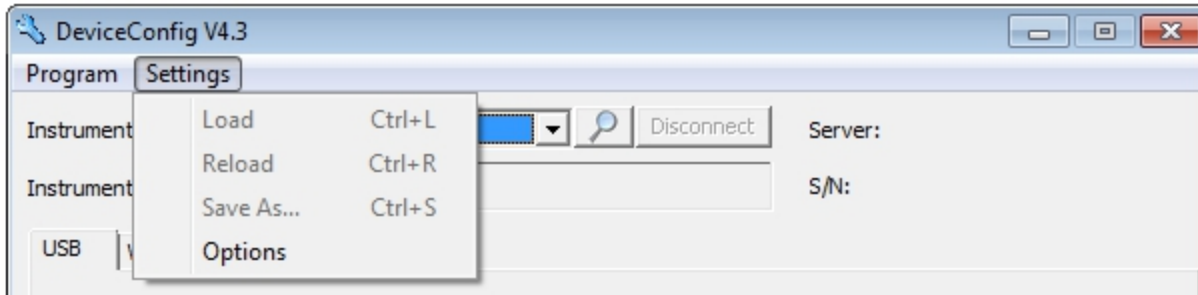
1. Führen Sie alle im Kapitel "Installation" auf Seite 101 beschriebenen Schritte aus.
2. Schließen Sie das Konfigurationsprogramm DeviceConfig, falls Sie beim Abschluss der Installation die Option gewählt haben, dass das Programm nach Beendigung des Installationsprozesses gestartet werden soll.
3. Verbinden Sie den USB BLE-Adapter (300685) mit einem freien USB-Port Ihres PCs. Die Installation der Treiber läuft ab Windows Vista vollständig automatisch ab. Eine Erklärung zur Treiberinstallation bei älteren Windowsversionen finden Sie im Handbuch zum DeviceConfig ("Benutzerhandbuch für DeviceConfig" 206.887).

Hinweis: Verwenden Sie wenn möglich immer den selben USB-Port, da für jeden USB-Port mit dem der USB BLE-Adapter (300685) zum ersten Mal mit dem PC verbunden wird, die Installation der Treiber erforderlich ist.

4. Warten Sie bis der Installationsprozess der Treiber abgeschlossen ist. Dies kann, abhängig von der Leistungsfähigkeit Ihres PCs, einige Minuten dauern.

11.5 Menü des DeviceConfig

11.5.1 Settings

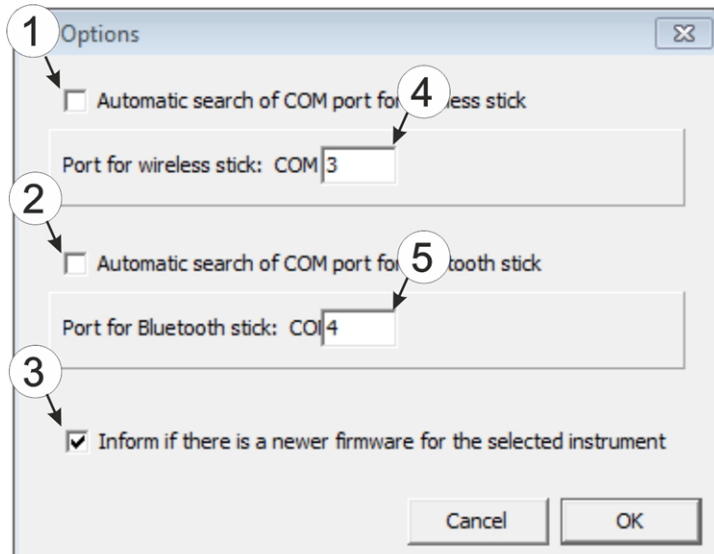


Menüpunkt "Settings"

11.5.1.1 Options

Über den Menüpunkt "Settings -> Options" lassen sich Einstellungen zu den COM-Ports an denen der USB-Funksender (206.657) bzw. der USB BLE-Adapter (300685) angeschlossen sind, festlegen sowie die automatische Suche nach verfügbaren Firmwareversionen aktivieren bzw. deaktivieren.

Der USB-Funksender (206.657) wird für myDatenet Geräte benötigt, die per Wireless M-Bus mit dem PC verbunden werden, der USB BLE-Adapter (300685) für jene, die per Bluetooth Low Energy mit dem PC verbunden werden. Informationen darüber, ob Ihr Gerät eine dieser Verbindungsmethoden unterstützt, finden Sie im Benutzerhandbuch des jeweiligen Geräts.

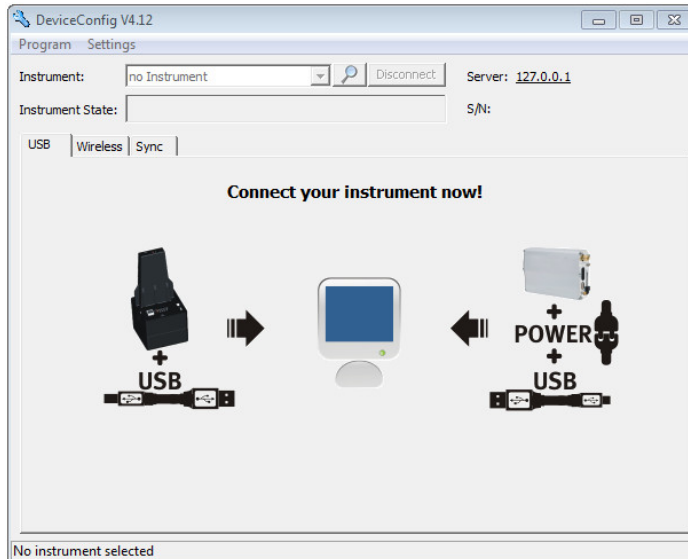


Menüpunkt "Settings -> Options"

1 aktiviert/deaktiviert die automatische Suche nach dem USB-Funksender (206.657) an allen verfügbaren COM-Ports	4 COM-Port, der mit dem USB-Funksender (206.657) verbunden ist (nur bei deaktivierter automatischer Suche sichtbar)
2 aktiviert/deaktiviert die automatische Suche nach dem USB BLE-Adapter (300685) an allen verfügbaren COM-Ports	5 COM-Port, der mit dem USB BLE-Adapter (300685) verbunden ist (nur bei deaktivierter automatischer Suche sichtbar)
3 aktiviert/deaktiviert die automatische Suche nach verfügbaren Firmwareversionen	

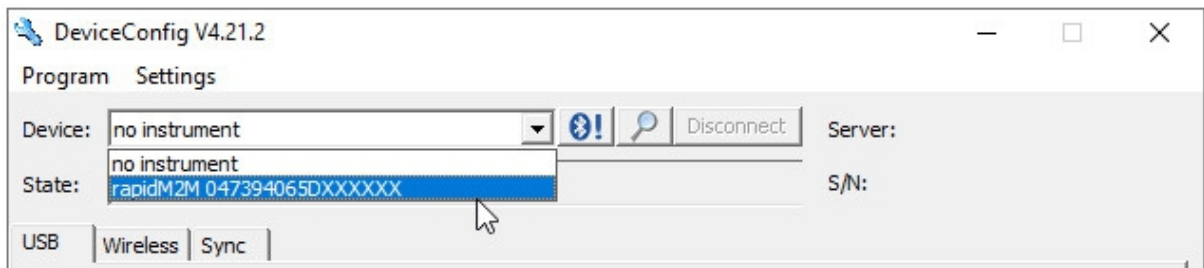
11.6 Verbindung zu einem Gerät mit USB Schnittstelle herstellen

1. Starten Sie das Konfigurationsprogramm DeviceConfig .



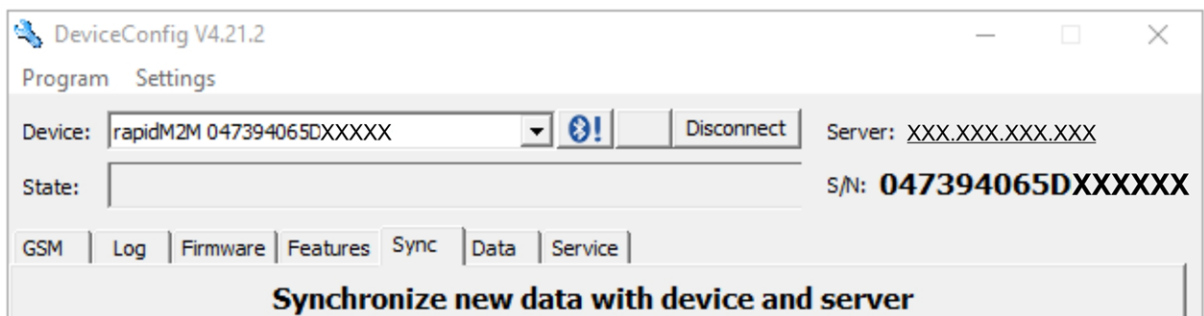
DeviceConfig

2. Verbinden Sie den myDatalogEASY IoT ATEX mittels USB-Kabel mit dem PC.
3. Wählen Sie Ihr Gerät anhand der Seriennummer aus der Liste der gefundenen Geräte aus.



Liste der gefundenen Geräte

4. Warten Sie bis das DeviceConfig die Konfiguration des Geräts empfangen hat. Je nach Gerät werden daraufhin zusätzliche Karteireiter eingblendet.

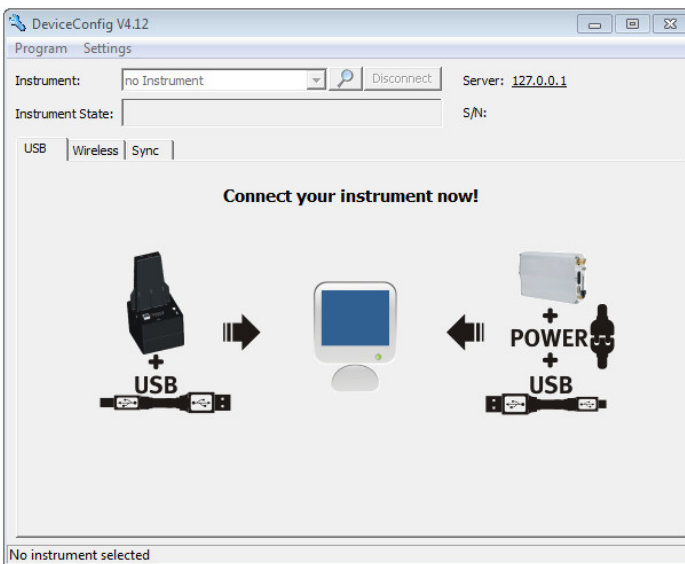


Karteireiter "Sync" bei aktiver Verbindung zu einem myDatalogEASY IoT ATEX

11.7 Verbindung zu einem Gerät mit Bluetooth Low Energy Schnittstelle herstellen

Um eine Verbindung zu einem Gerät mit Bluetooth Low Energy Schnittstelle herstellen zu können, ist der USB BLE-Adapter (300685) erforderlich. Führen Sie zunächst die im Kapitel "Installation der Treiber für den USB BLE-Adapter" auf Seite 103 beschriebenen Schritte durch, um die für den Betrieb des USB BLE-Adapter erforderlichen Treiber zu installieren. Zudem muss am Gerät das kostenpflichtige Feature "Aktivierungscode BLE (300968)" freigeschaltet sein oder das Gerät bereits mit der Bestelloption "Featureaktivierung BLE (300972)" geordert worden sein.

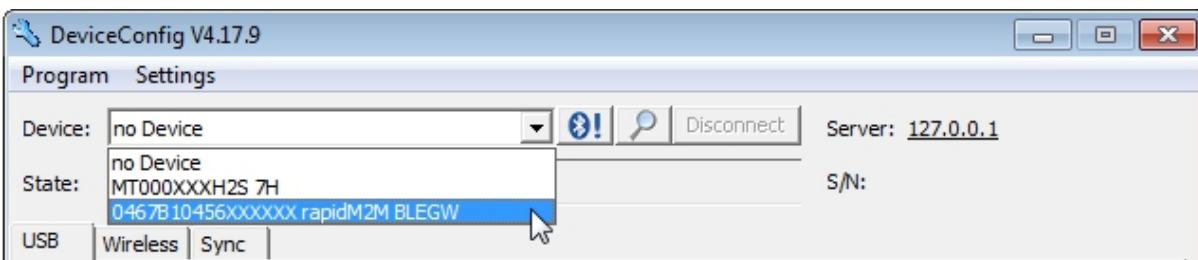
1. Verbinden Sie den USB-Funksender (206.657) mit der USB-Schnittstelle Ihres PCs.
2. Starten Sie das Konfigurationsprogramm DeviceConfig .



DeviceConfig

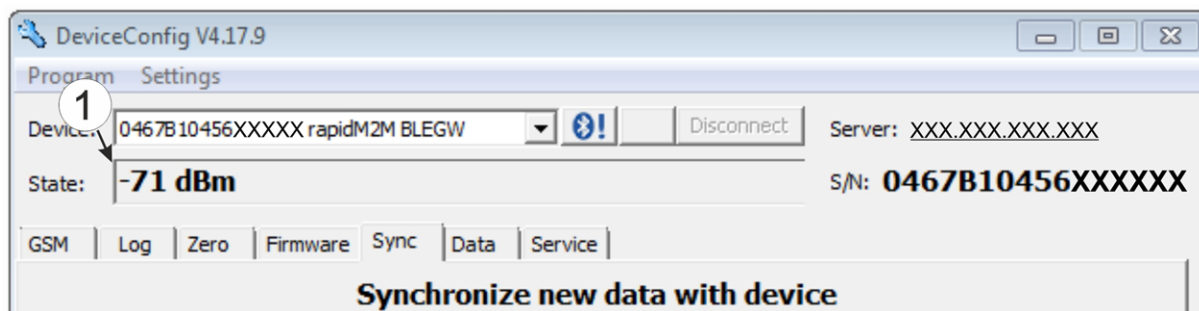
3. Wählen Sie Ihr Gerät anhand der Seriennummer aus der Liste der gefundenen Geräte aus.

Wichtiger Hinweis: Bitte beachten Sie, dass die Reichweite des Funksenders des myDatalogEASY IoT ATEX abhängig von den Umgebungsbedingungen maximal 20m beträgt.



Liste der gefundenen Geräte

4. Warten Sie bis das DeviceConfig die Konfiguration des Geräts empfangen hat. Je nach Gerät werden daraufhin zusätzliche Karteireiter eingeblendet.



Karteireiter "Sync" bei aktiver Verbindung zu einem myDatalogEASY IoT ATEX

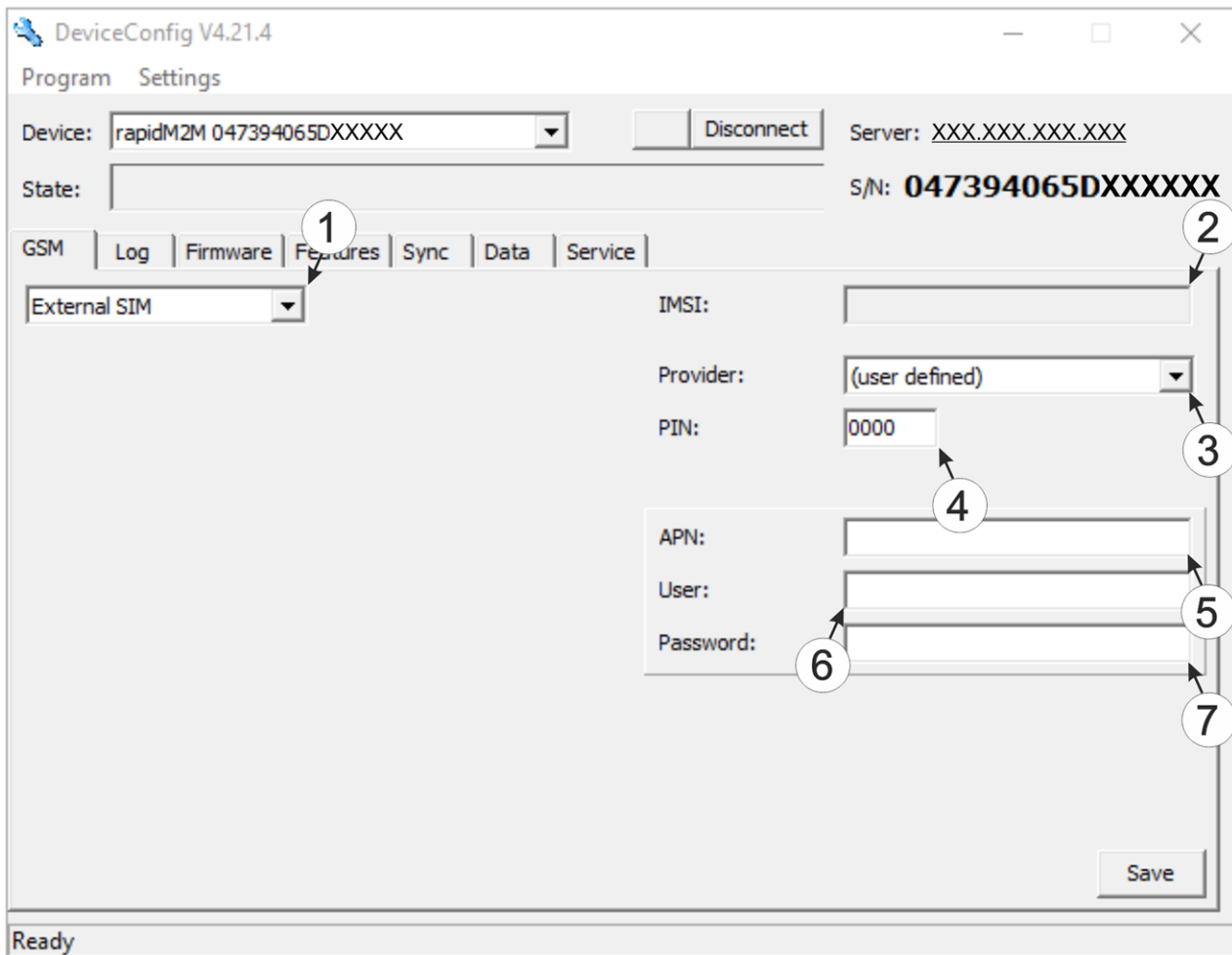
1 Funksignalfeldstärke [dBm]	
------------------------------	--

Hinweis: Um eine stabile Verbindung zu gewährleisten, sollte die Funksignalfeldstärke größer als -90dBm sein, d.h. z.B. -85dBm. Dies erreichen Sie, indem Sie den Abstand zwischen dem myDatalogEASY IoT ATEX und dem USB BLE-Adapter verringern bzw. Hindernisse wie Mauern und dergleichen vermeiden.

11.8 Karteireiter "GSM"

Dieser Karteireiter ermöglicht das Umschalten zwischen dem integrierten SIM-Chip und einer in den SIM-Slot eingesetzten externen SIM-Karte. Wenn auf die externe SIM-Karte umgeschaltet wurde, können über diesen Karteireiter die APN-Settings (APN, Username und Passwort) und der PIN-Code (falls von der SIM-Karte gefordert) eingegeben und an den myDatalogEASY IoT ATEX übertragen werden. Dabei ist es möglich, die APN-Settings entweder manuell einzugeben oder einen der Provider aus der Dropdown-Liste auszuwählen und damit die für den Provider im DeviceConfig hinterlegten APN-Settings zu verwenden.

Hinweis: Für die Korrektheit der im DeviceConfig hinterlegten APN-Settings (APN, Username und Passwort) kann der Hersteller keine Gewährleistung übernehmen. Wenden Sie sich im Zweifelsfall an den Provider Ihrer externen SIM-Karte und geben Sie die APN-Settings (APN, Username und Passwort) über die entsprechenden Felder manuell ein.



Karteireiter "GSM"

- 1 Dropdown-Liste zur Auswahl ob der interne SIM-Chip oder die externe SIM-Karte verwendet werden soll

Hinweis: Wurde "Internal SIM" gewählt, sind alle weiteren Auswahlfelder ausgeblendet.

- 2 IMSI der in den SIM-Slot eingesetzten externen SIM-Karte

- 3 Dropdown-Liste zur Auswahl des Providers von dem die externe SIM-Karte geliefert wurde

Hinweis: Die Eingabefelder für "APN", "User" und "Password" für die manuelle Eingabe der APN-Settings werden nur angezeigt, wenn in dieser Dropdown-Liste der Eintrag "(user defined)" gewählt wurde.

- 4 PIN-Code

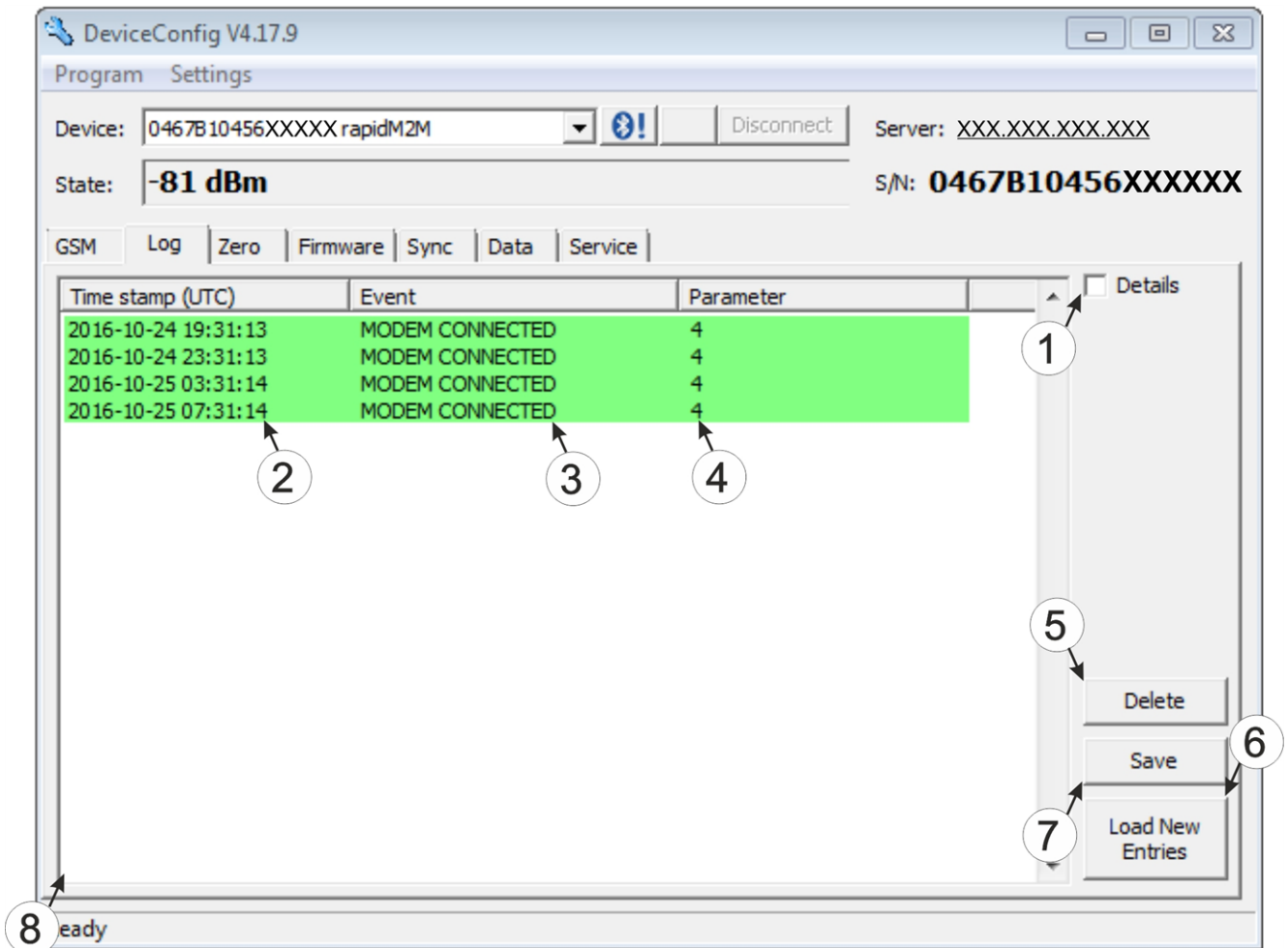
- 5 Zugangspunkt (APN), der für die Verbindung verwendet werden soll

- 6 Benutzername für die Einwahl über den Zugangspunkt

- 7 Passwort für die Einwahl über den Zugangspunkt

11.9 Karteireiter "Log"

Dieser Karteireiter dient der Verwaltung der Log-Einträge. Er ermöglicht das Laden der Einträge vom myDatalogEASY IoT ATEX, das Speichern als *.tsv-Datei und das Löschen der Einträge aus dem Speicher des myDatalogEASY IoT ATEX.

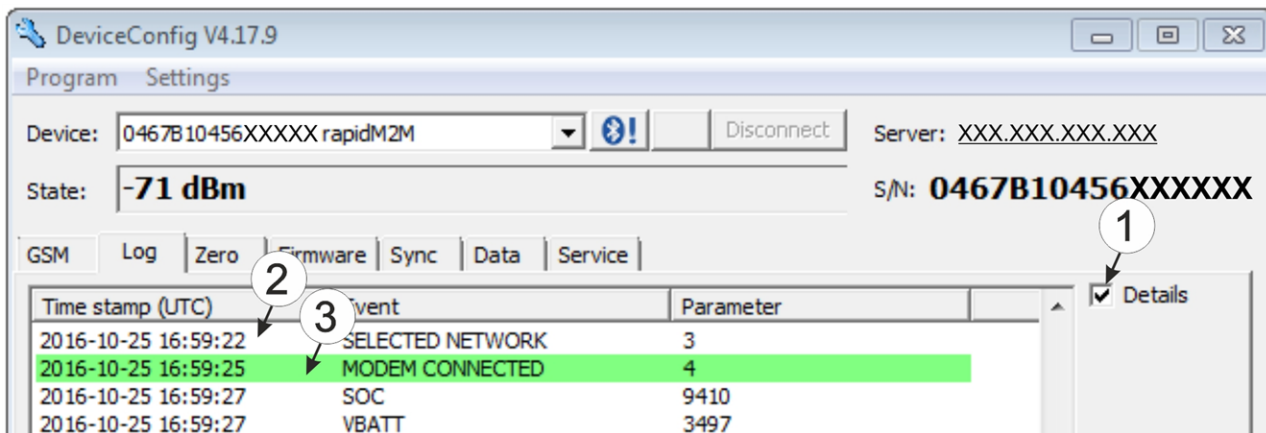


Karteireiter "Log"

1 Aktiviert die detaillierte Darstellung der Logeinträge	5 löscht die Log-Einträge aus dem Speicher des Geräts
2 Zeitstempel des Log-Eintrags	6 Lädt die Logeinträge vom Gerät
3 Log-Eintrag	7 Speichert die geladenen Logeinträge als tsv-File
4 Parameter des Log-Eintrags	8 Fenster für die Anzeige der geladenen Logeinträge

Die farbliche Markierung gibt Aufschluss darüber wie kritisch der Logeintrag zu bewerten ist. Die weiß gekennzeichneten informativen Logeinträge werden nur angezeigt, wenn die detaillierte Darstellung der Logeinträge aktiviert ist (siehe "Karteireiter "Log" mit aktivierter Detailansicht" auf Seite 110).

Farbe	Bewertung
weiß	Information über den aktuellen Betriebszustand
grün	
hellblau	
blau	
lila	
grau	
gelb	unkritischer Fehler
rot	kritischer Fehler



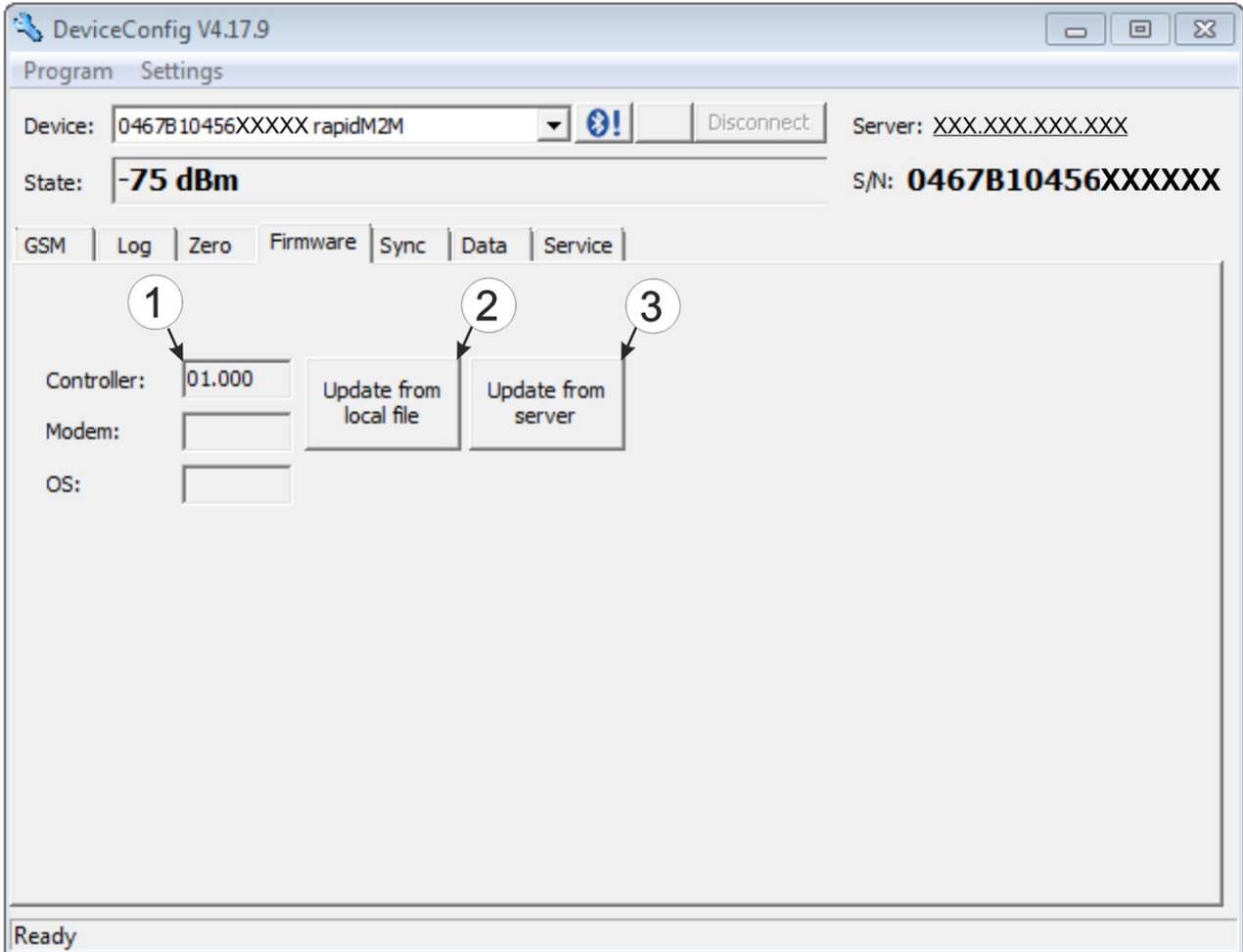
Karteireiter "Log" mit aktivierter Detailansicht

1	Aktiviert die detaillierte Darstellung der Logeinträge	3	Log-Eintrag, der in jedem Fall angezeigt wird
2	informativer Log-Eintrag, der nur sichtbar ist, wenn die detaillierte Darstellung aktiviert ist		

11.10 Karteireiter "Firmware"

Dieser Karteireiter ermöglicht das direkte Einspielen der Firmware über die USB-Schnittstelle oder die Bluetooth Low Energy Schnittstelle. Es stehen 2 Varianten für das Updaten der Firmware zur Verfügung:

- Mittels zuvor heruntergeladenem Firmwarepaket
- Durch direktes Laden vom myDatenet-Server

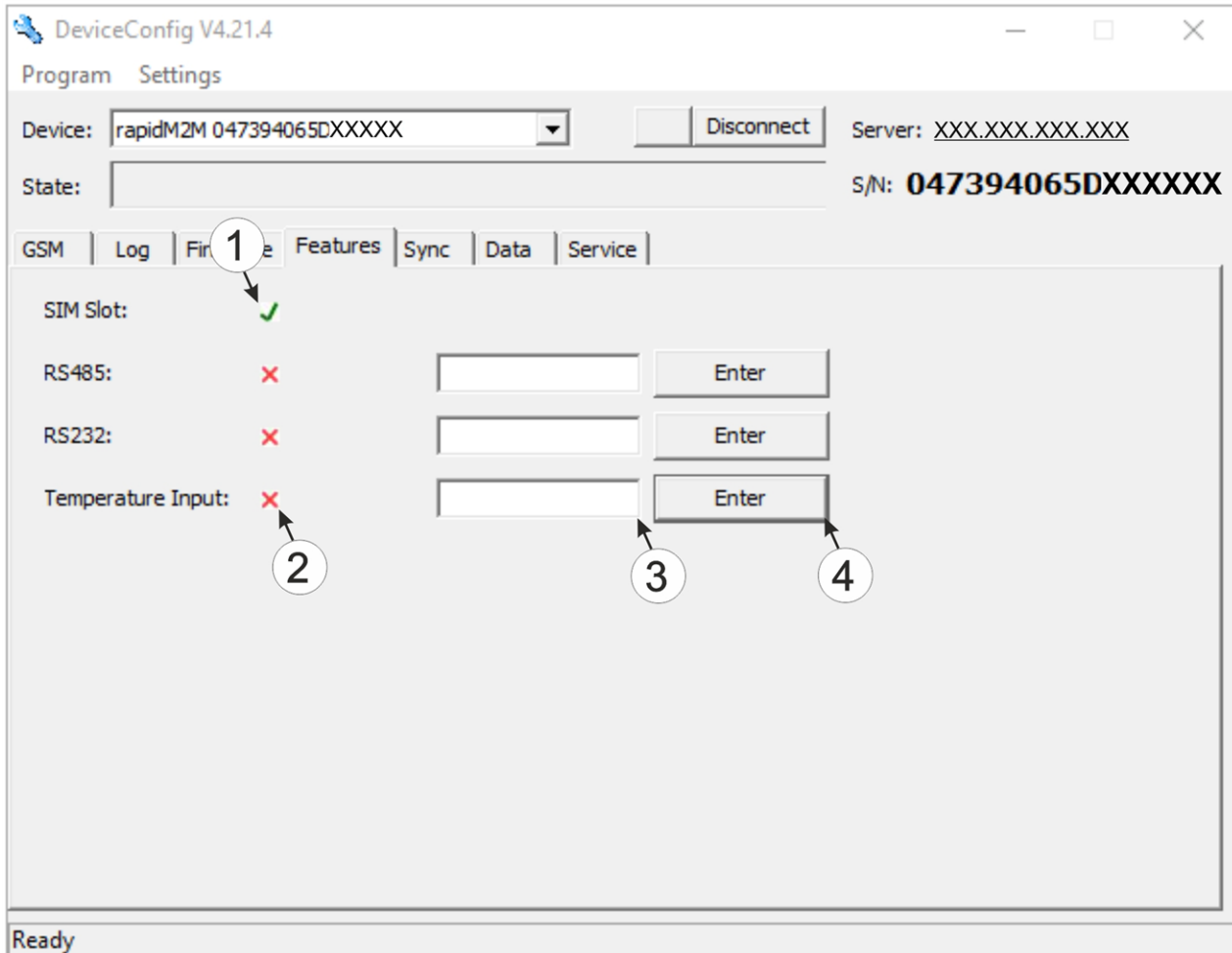


Karteireiter "Firmware"

<p>1 aktuell installierte Softwareversion</p>	<p>3 Die Firmware wird direkt vom Server geladen und am Gerät installiert.</p>
<p>2 Button zum Einspielen eines zuvor heruntergeladenen Firmwarepaketes</p>	

11.11 Karteireiter "Features"

Dieser Karteireiter ermöglicht es kostenpflichtige Features durch die Eingabe des Aktivierungscodes freizuschalten. Er bietet auch einen Überblick über die zusätzlich aktivierbaren Features und welche davon bereits freigeschaltet wurden.



Karteireiter "Features"

1 Feature wurde bereits freigeschaltet.	3 Eingabefeld für den Aktivierungscode
2 Feature ist nicht freigeschaltet.	4 Button zum Bestätigen des Aktivierungscode und Freischalten des Features

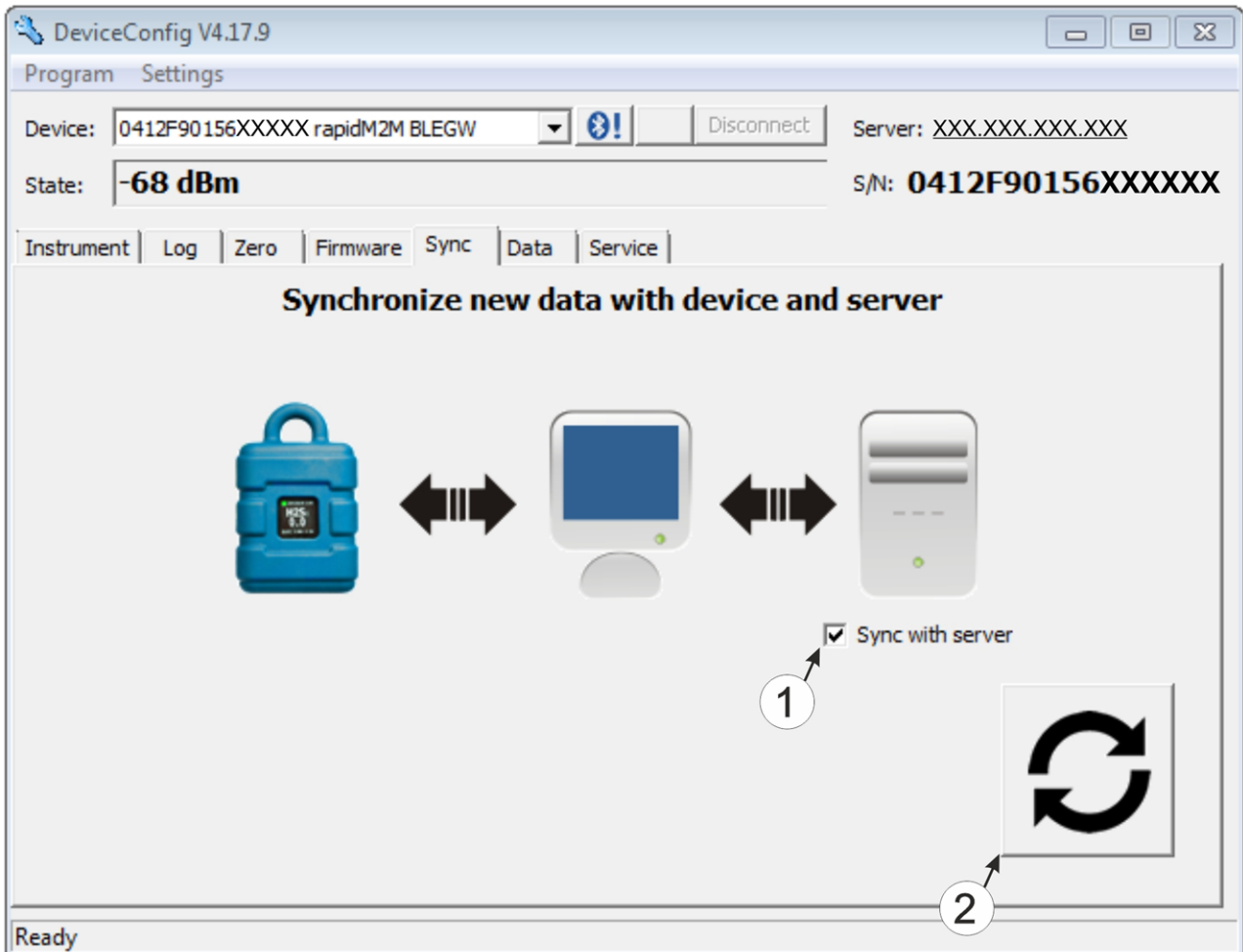
11.12 Karteireiter "Sync"

Dieser Bereich dient der Synchronisation der Messdaten und der Konfigurationen zwischen myDatalogEASY IoT ATEX , DeviceConfig und myDatanet-Server. Der Karteireiter "Sync" ist auch verfügbar wenn keine Verbindung (USB, Wireless M-Bus oder Bluetooth) zu einem Gerät besteht.

Eine detaillierte Anleitung zur Durchführung der Synchronisation finden Sie im Kapitel "Synchronisation mit dem myDatanet-Server" auf Seite 115.

11.12.1 Bestehende Verbindung zum myDatalogEASY IoT ATEX

Bei bestehender Verbindung zum myDatalogEASY IoT ATEX besteht die Wahl, die Messdaten und Konfigurationen nur mit dem Konfigurationsprogramm DeviceConfig zur lokalen Verarbeitung zu synchronisieren oder sie an den myDatenet-Server weiterzuleiten. Für den Fall, dass Ihr PC während des Auslesens der Daten über keine Verbindung zum Internet verfügt, können Sie die Messdaten und Konfigurationen des myDatalogEASY IoT ATEX zunächst mit dem Konfigurationsprogramm DeviceConfig synchronisieren. Sobald Ihr PC, wenn Sie z.B. wieder im Büro angekommen sind, eine Verbindung zum Internet herstellen kann, können Sie dann die Synchronisationen zwischen DeviceConfig und myDatenet-Server durchführen (siehe "Keine Verbindung zu einem Gerät" auf Seite 114).



Karteireiter "Sync" bei bestehender Verbindung zum myDatalogEASY IoT ATEX

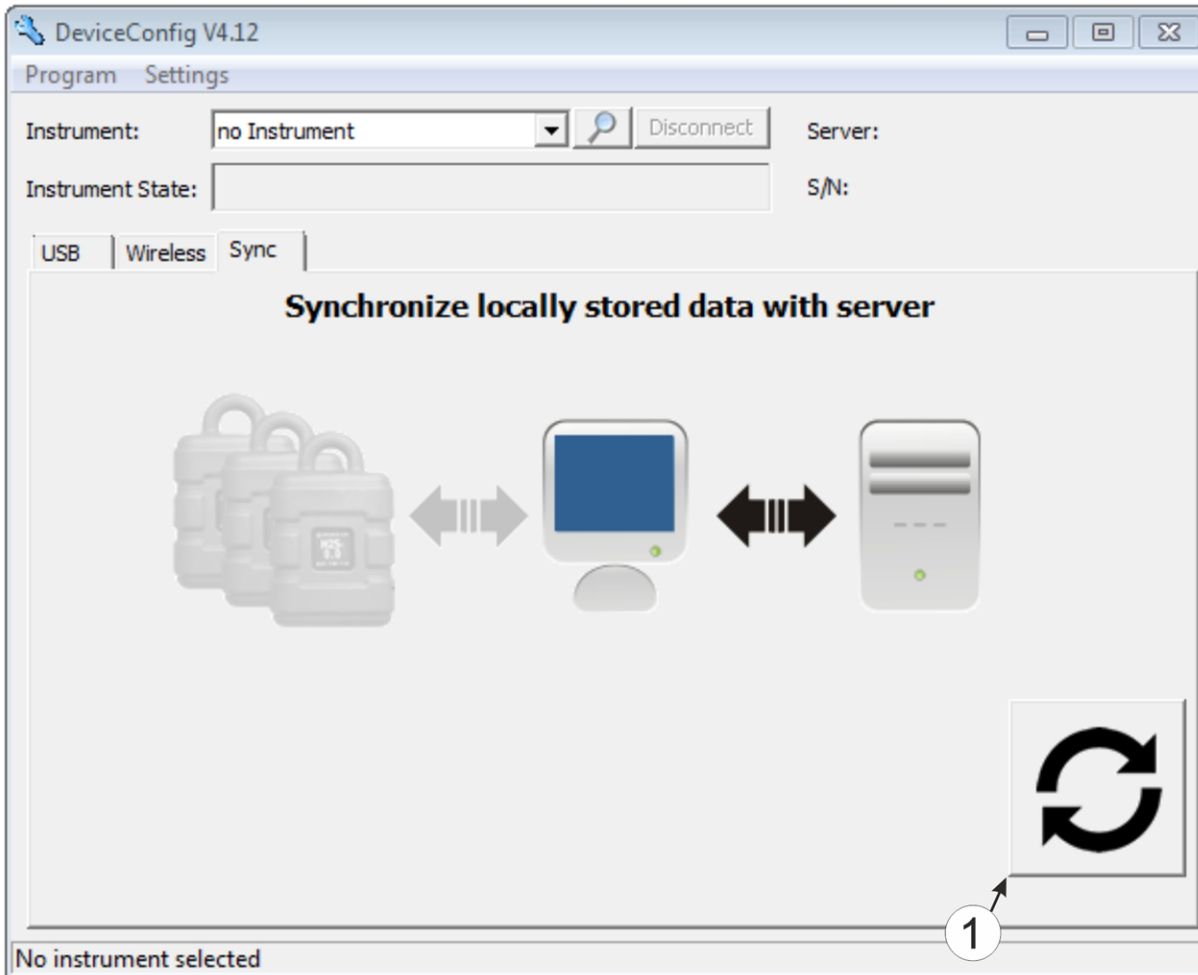
- 1 Checkbox, über die ausgewählt werden kann, ob die Messdaten und Konfigurationen beim Klicken auf den Sync-Button auch mit dem Server synchronisiert werden sollen.

Hinweis: Diese Checkbox wird nur angezeigt, wenn Ihr PC über eine bestehende Verbindung zum Internet verfügt.

- 2 Button zum Auslösen der Synchronisation

11.12.2 Keine Verbindung zu einem Gerät

Diese Option kann verwendet werden, um die Synchronisation nachträglich durchzuführen, wenn während des Auslesens der Messdaten und Konfigurationen aus dem myDatalogEASY IoT ATEX keine Verbindung zum Internet möglich war.



Karteireiter "Sync" ohne Verbindung zu einem Gerät

- 1 Button zum Auslösen der Synchronisation Dabei werden die Messdaten und Konfigurationen aller Geräte, die das Konfigurationsprogramm DeviceConfig lokal gespeichert hat, mit dem myDatanet-Server synchronisiert.

11.13 Empfohlene Vorgehensweise

11.13.1 Synchronisation mit dem myDatanet-Server

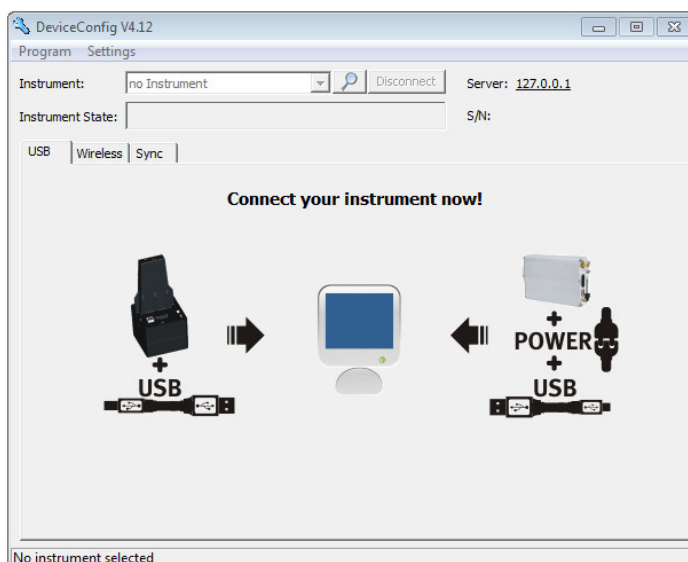
Für eine umfassendere Verwaltung und Darstellung der Daten bietet das Konfigurationsprogramm DeviceConfig auch die Möglichkeit, die Messdaten und Konfigurationen an einen zentralen myDatanet-Server weiterzuleiten. Die beiden folgenden Kapitel beschreiben die möglichen Szenarien während des Auslesens der Daten aus dem myDatalogEASY IoT ATEX .

Nähere Informationen zu den Funktionen des Servers finden Sie im Handbuch des Servers ("Benutzerhandbuch für myDatanet-Server " 206.886).

11.13.1.1 Internetverbindung während des Auslesens der Daten verfügbar

Das folgende Verfahren beschreibt, wie Sie die Daten nicht nur mit dem Konfigurationsprogramm DeviceConfig sondern auch gleich mit dem myDatanet-Server synchronisieren. Dazu muss dem myDatalogEASY IoT ATEX am myDatanet-Server bereits eine Site zugewiesen sein. Eine detaillierte Anleitung hierzu finden Sie im Kapitel "Anlegen der Site" auf Seite 129. Eine weitere Voraussetzung ist, dass Ihr PC während des Auslesens der Daten aus dem myDatalogEASY IoT ATEX über eine Verbindung zum Internet verfügt. Sollte dies nicht möglich sein, verwenden Sie bitte die im Kapitel "Keine Internetverbindung während des Auslesens der Daten verfügbar" auf Seite 119 beschriebene Vorgehensweise.

1. Verbinden Sie den USB BLE-Adapter (300685) mit der USB-Schnittstelle Ihres PCs.
2. Starten Sie das Konfigurationsprogramm DeviceConfig .

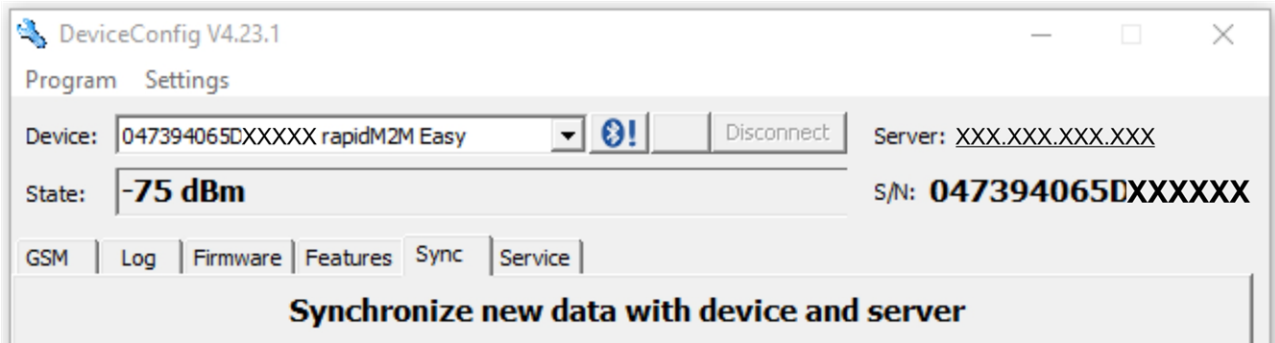


DeviceConfig

3. Verbinden Sie das myDatalogEASY IoT ATEX unter Verwendung des mitgelieferten USB BLE-Adapter (300685) mit dem PC (siehe "Verbindung zu einem Gerät mit Bluetooth Low Energy Schnittstelle herstellen" auf Seite 106).

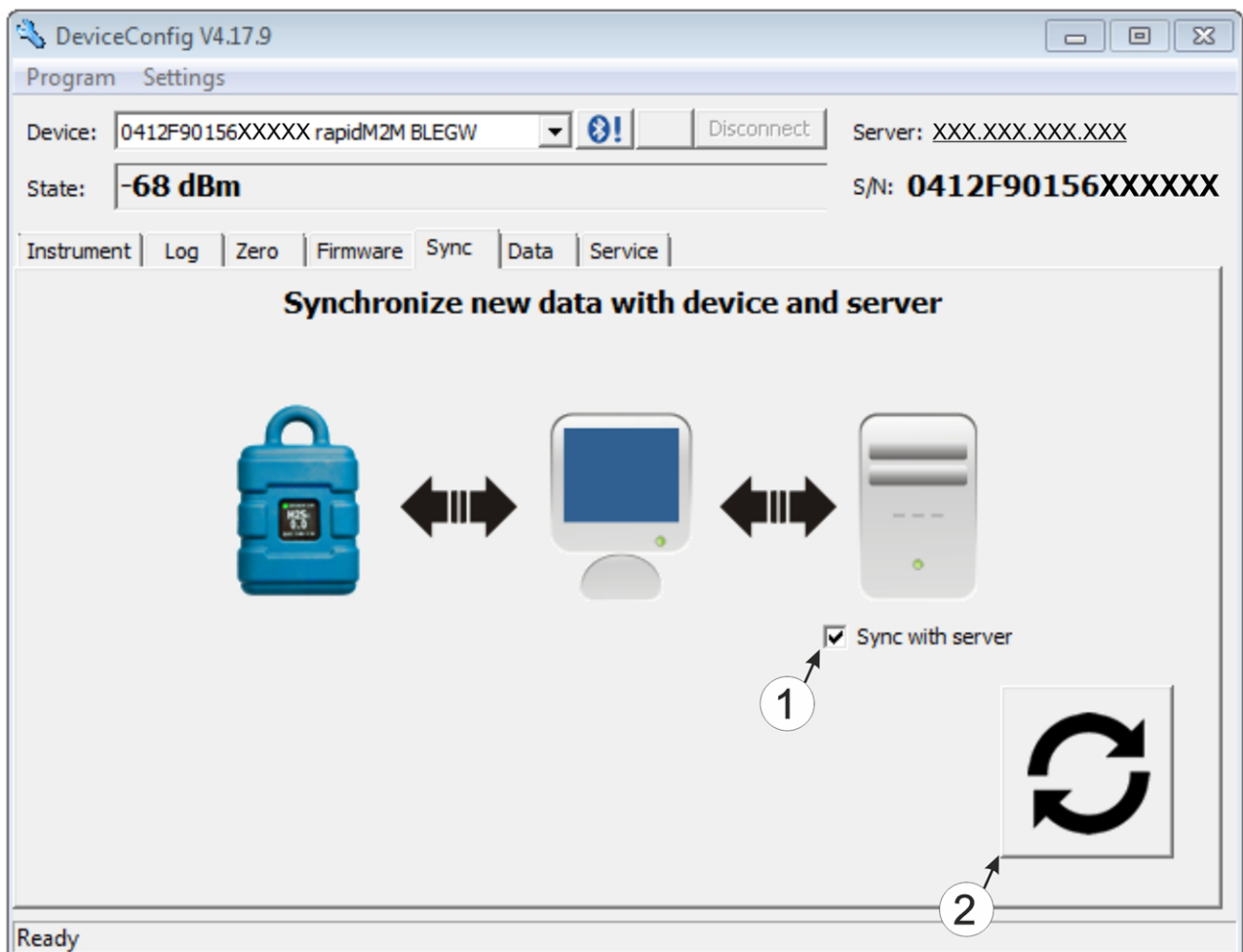
Hinweis: Für die drahtlose (Bluetooth Low Energy) Kommunikation muss am Gerät das kostenpflichtige Feature "Aktivierungscode BLE (300968)" freigeschaltet sein oder das Gerät bereits mit der Bestelloption "Featureaktivierung BLE (300972)" geordert worden sein

4. Konnte die Verbindung erfolgreich hergestellt werden, werden zusätzliche Karteireiter eingeblendet. Wählen Sie nun den Karteireiter "Sync".



myDatalogEASY IoT ATEX spezifische Karteireiter

5. Setzen Sie das Häkchen der Checkbox "Sync with server". Diese Checkbox ist nur sichtbar wenn Ihr PC aktuell über eine Verbindung zum Internet verfügt.



Karteireiter "Sync" bei bestehender Verbindung zum myDatalogEASY IoT ATEX

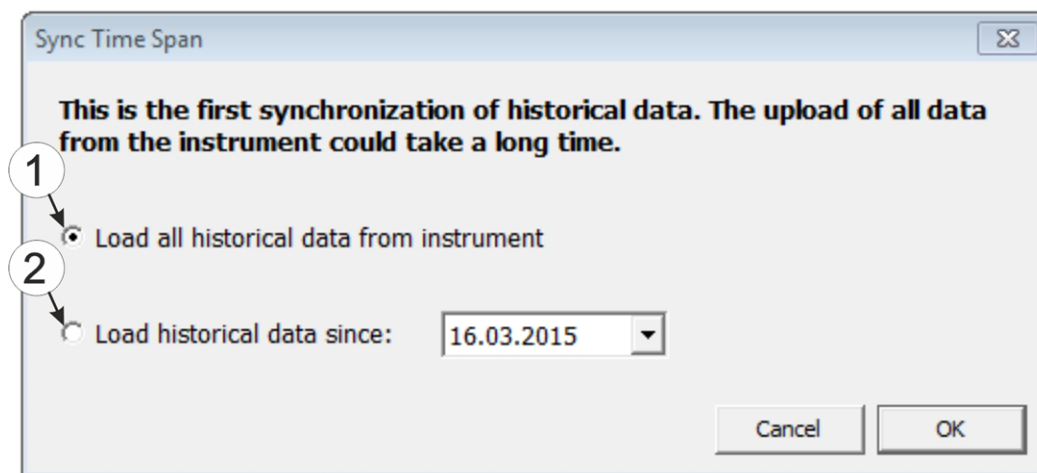
- 1 Checkbox, über die ausgewählt werden kann, ob die Messdaten und Konfigurationen beim Klicken auf den Sync-Button auch mit dem Server synchronisiert werden sollen.

Hinweis: Diese Checkbox wird nur angezeigt, wenn Ihr PC über eine bestehende Verbindung zum Internet verfügt.

- 2 Button zum Auslösen der Synchronisation

-
6. Klicken Sie auf den Button zum Auslösen der Synchronisation (siehe "Karteireiter "Sync" bei bestehender Verbindung zum myDatalogEASY IoT ATEX " auf Seite 116).

Wenn Sie die Daten zum ersten Mal aus einem myDatalogEASY IoT ATEX auslesen, können Sie wählen, ob alle gespeicherten Daten aus dem myDatalogEASY IoT ATEX gelesen werden sollen oder nur jene ab einem bestimmten Datum. Bei den folgenden Synchronisationsvorgängen liest das Konfigurationsprogramm DeviceConfig die Daten immer ab dem zuletzt synchronisierten Messdatensatz aus.



Auswahl des Zeitraums, ab dem die Daten ausgelesen werden sollen (nur bei der ersten Synchronisation)

- 1** alle im Gerät gespeicherten Daten auslesen

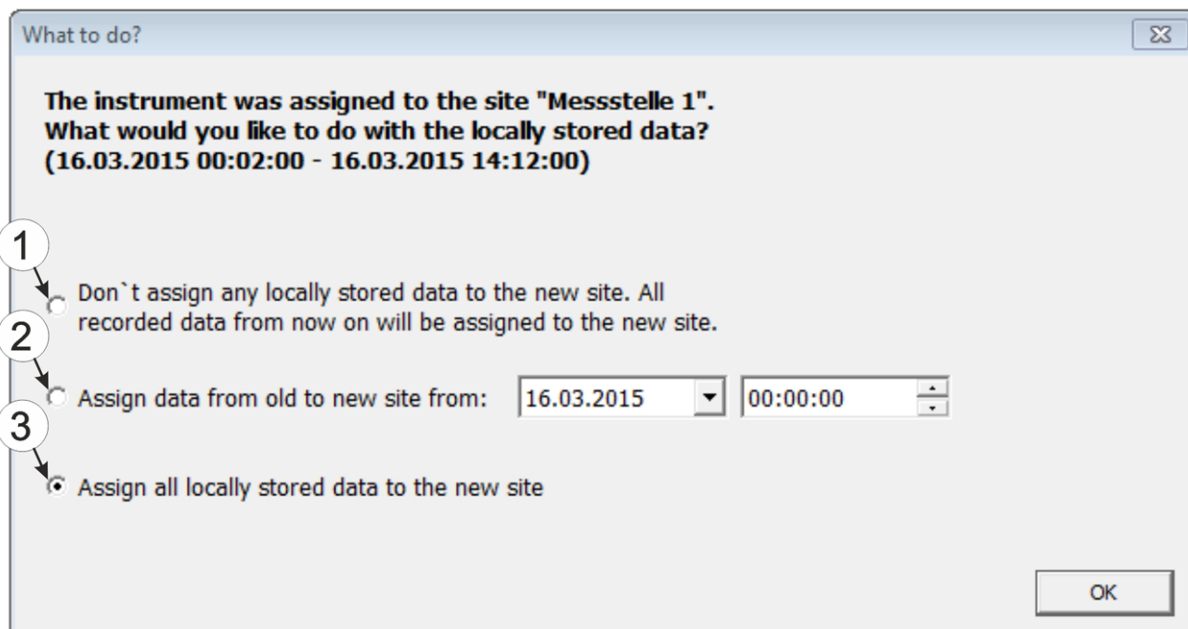
Hinweis: Das Auslesen aller gespeicherten Daten kann je nach Anzahl der gespeicherten Messdatensätze mehrere Stunden dauern.

- 2** Nur die Daten ab dem gewählten Datum auslesen. Die Daten werden dabei immer ab 00:00 Uhr des gewählten Tages ausgelesen.

Wichtiger Hinweis: Nachdem die Synchronisation durchgeführt wurde, ist es nicht mehr möglich Datensätze, vor dem gewähltem Datum auszulesen.

Wenn das Konfigurationsprogramm DeviceConfig feststellt, dass das myDatalogEASY IoT ATEX einer neuen oder anderen Site am myDatanet-Server zugewiesen wurde, können Sie entscheiden, wie Sie mit den bereits lokal gespeicherten Daten verfahren wollen. In der folgenden Abbildung sind die verfügbaren Auswahlmöglichkeiten dargestellt.

Wichtiger Hinweis: Sollte eine Site bereits Daten enthalten, werden bei der Synchronisation nur Messdaten übernommen, die neuer sind als der aktuellste Messdatensatz der Site.



Auswahl, wie mit den lokal gespeicherten Daten verfahren werden soll (nur wenn dem Gerät eine neue oder andere Site zugewiesen wurde)

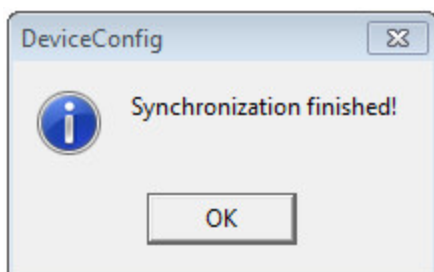
1 Es erfolgt keine Zuordnung der lokal gespeicherten Daten zur neuen Site. Erst die ab dem aktuellen Zeitpunkt ausgelesenen Messdaten werden der neuen Site zugeordnet.

Nach dem Klicken auf "OK" wird die Auswahl des Zeitraums, ab dem die Daten ausgelesen werden sollen, geöffnet. Die Messdaten werden entsprechend der Auswahl aus dem myDatalogEASY IoT ATEX gelesen und der neuen Site zugeordnet.

2 Die lokal gespeicherten Daten werden ab dem ausgewählten Zeitpunkt der neuen Site zugeordnet.

3 Alle lokal gespeicherten Daten werden der neuen Site zugeordnet.

7. Warten Sie bis das Konfigurationsprogramm DeviceConfig meldet, dass der Synchronisationsvorgang abgeschlossen ist.



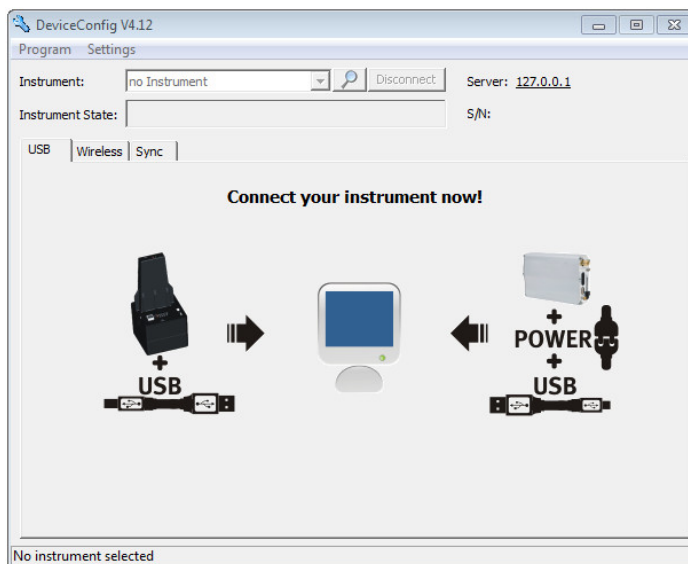
Synchronisation abgeschlossen

11.13.1.2 Keine Internetverbindung während des Auslesens der Daten verfügbar

Wichtiger Hinweis: Die im folgenden beschriebene Methode setzt voraus, dass dem myDatalogEASY IoT ATEX am myDatenet-Server zuvor bereits eine Site zugewiesen wurde. Eine detaillierte Anleitung hierzu finden Sie im Kapitel "Anlegen der Site" auf Seite 129. Des Weiteren muss bereits eine Synchronisation durchgeführt worden sein bei der das Konfigurationsprogramm DeviceConfig gleichzeitig eine Verbindung zum myDatalogEASY IoT ATEX und zum myDatenet-Server aufgebaut hatte (siehe "Internetverbindung während des Auslesens der Daten verfügbar" auf Seite 115).

Das Verfahren empfiehlt sich, wenn während des Auslesens der Daten aus dem myDatalogEASY IoT ATEX an der Site keine Verbindung zum Internet möglich ist. Dabei werden die Daten an der Site zunächst nur mit dem Konfigurationsprogramm DeviceConfig synchronisiert. Die Übermittlung der Daten zum myDatenet-Server erfolgt erst später, wenn Ihr PC wieder über eine Verbindung zum Internet verfügt.

1. Verbinden Sie den USB BLE-Adapter (300685) mit der USB-Schnittstelle Ihres PCs.
2. Starten Sie das Konfigurationsprogramm DeviceConfig .

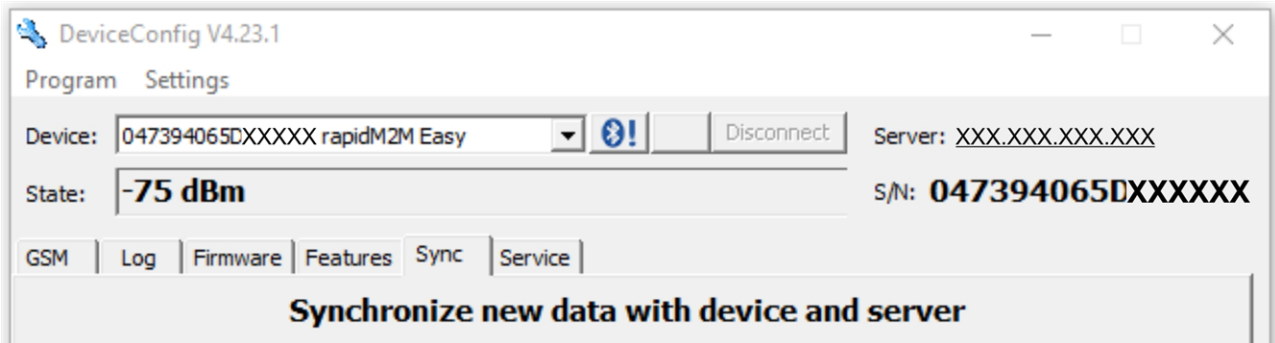


DeviceConfig

3. Verbinden Sie das myDatalogEASY IoT ATEX unter Verwendung des mitgelieferten USB BLE-Adapter (300685) mit dem PC (siehe "Verbindung zu einem Gerät mit Bluetooth Low Energy Schnittstelle herstellen" auf Seite 106).

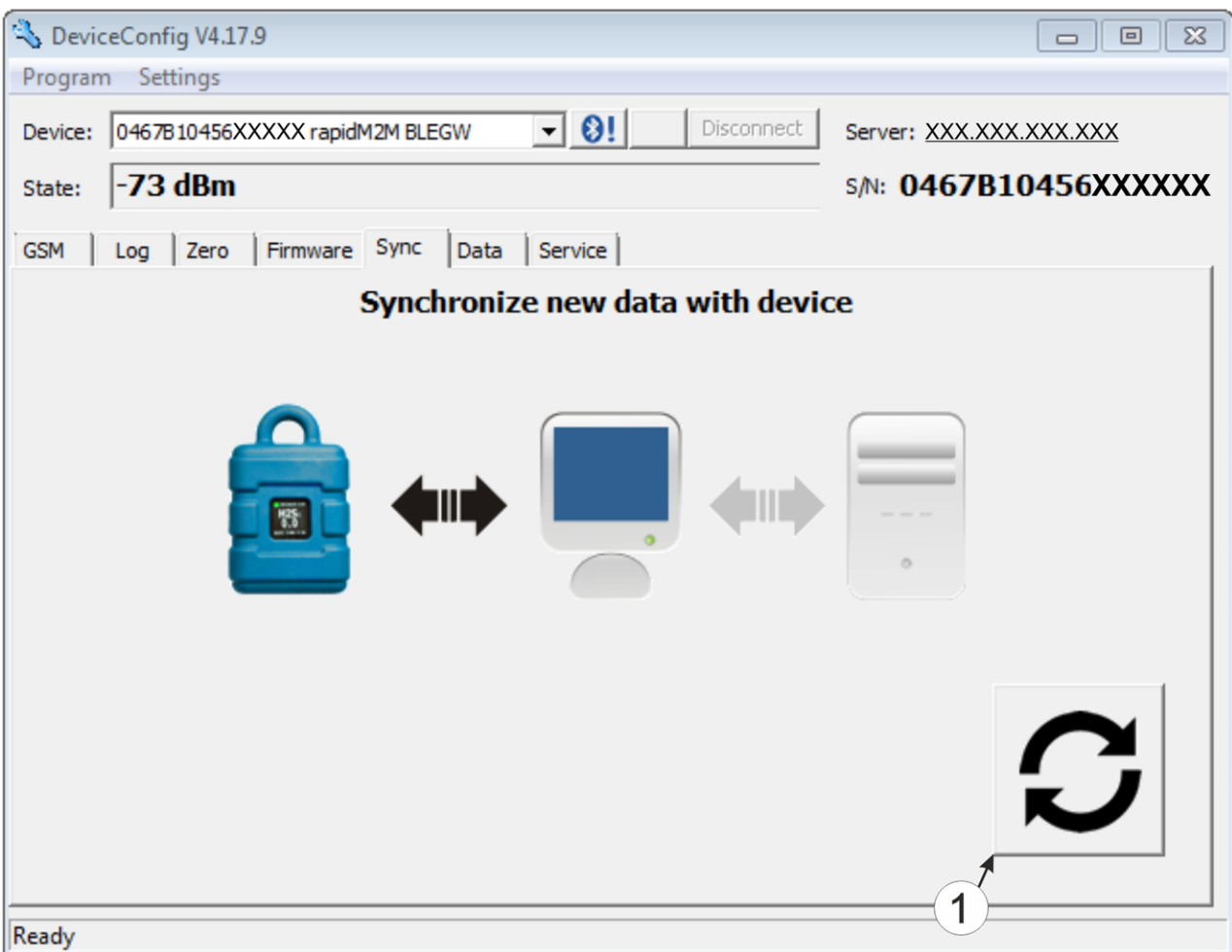
Hinweis: Für die drahtlose (Bluetooth Low Energy) Kommunikation muss am Gerät das kostenpflichtige Feature "Aktivierungscode BLE (300968)" freigeschaltet sein oder das Gerät bereits mit der Bestelloption "Featureaktivierung BLE (300972)" geordert worden sein

4. Konnte die Verbindung erfolgreich hergestellt werden, werden zusätzliche Karteireiter eingblendet. Wählen Sie nun den Karteireiter "Sync".



myDatalogEASY IoT ATEX spezifische Karteireiter

5. Klicken Sie auf den Button zum Auslösen der Synchronisation.

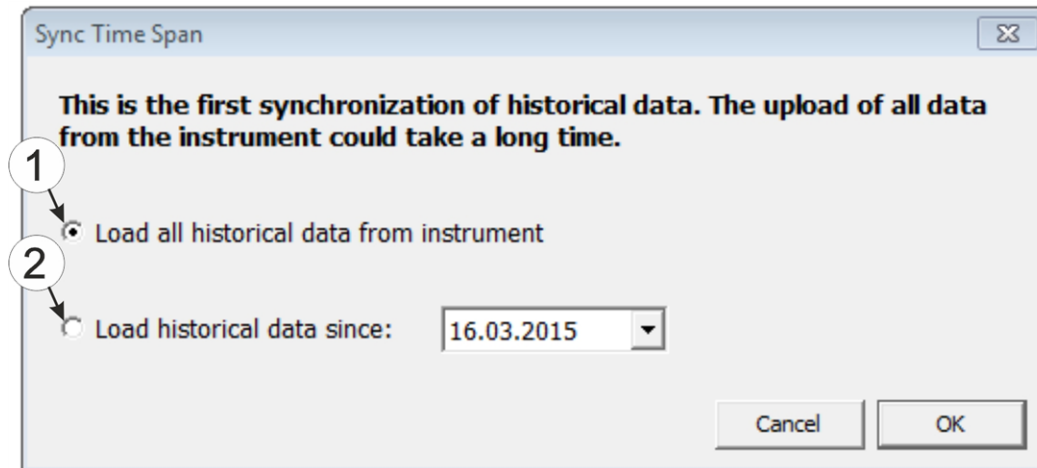


Karteireiter "Sync" bei bestehender Verbindung zum myDatalogEASY IoT ATEX aber keiner Verbindung zum myDatatnet-Server

1 Button zum Auslösen der Synchronisation

Wenn Sie die Daten zum ersten Mal aus einem myDatalogEASY IoT ATEX auslesen, können Sie wählen, ob alle gespeicherten Daten aus dem myDatalogEASY IoT ATEX gelesen werden sollen

oder nur jene ab einem bestimmten Datum. Bei den folgenden Synchronisationsvorgängen liest das Konfigurationsprogramm DeviceConfig die Daten immer ab dem zuletzt synchronisierten Messdatensatz aus.



Auswahl des Zeitraums, ab dem die Daten ausgelesen werden sollen (nur bei der ersten Synchronisation)

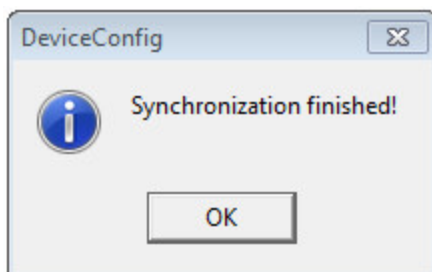
1 alle im Gerät gespeicherten Daten auslesen

Hinweis: Das Auslesen aller gespeicherten Daten kann je nach Anzahl der gespeicherten Messdatensätze mehrere Stunden dauern.

2 Nur die Daten ab dem gewählten Datum auslesen. Die Daten werden dabei immer ab 00:00 Uhr des gewählten Tages ausgelesen.

Wichtiger Hinweis: Nachdem die Synchronisation durchgeführt wurde, ist es nicht mehr möglich Datensätze, vor dem gewähltem Datum auszulesen.

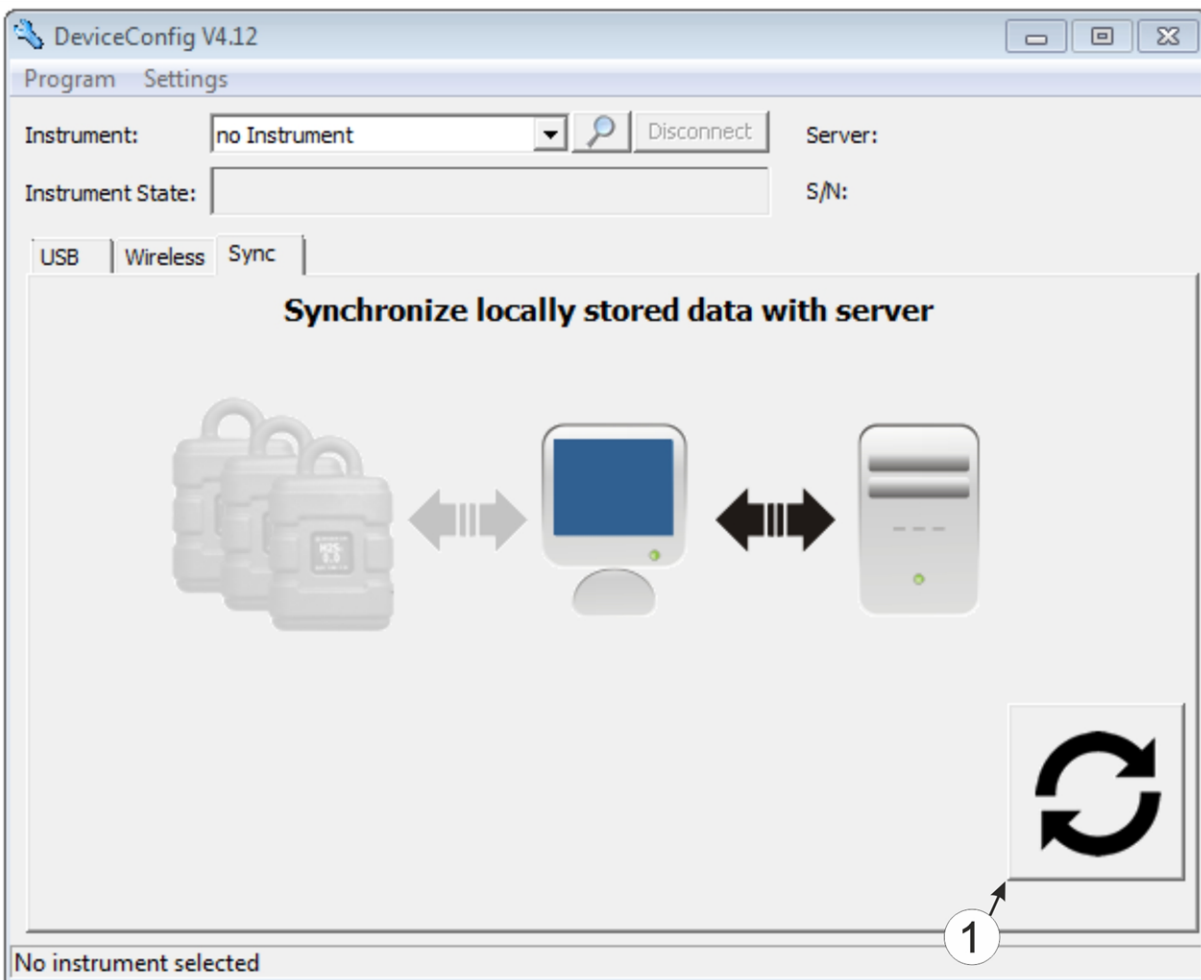
6. Warten Sie bis das Konfigurationsprogramm DeviceConfig meldet, dass der Synchronisationsvorgang abgeschlossen ist.



Synchronisation abgeschlossen

7. Schließen Sie das Konfigurationsprogramm DeviceConfig .
8. Öffnen Sie das Konfigurationsprogramm DeviceConfig erneut sobald Ihr PC über eine Verbindung zum Internet verfügt.

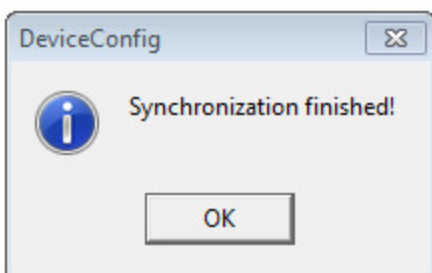
9. Wählen Sie den Karteireiter "Sync" und klicken Sie auf den Button zum Auslösen der Synchronisation.



Karteireiter "Sync" ohne Verbindung zu einem Gerät

1 Button zum Auslösen der Synchronisation Dabei werden die Messdaten und Konfigurationen aller Geräte, die das Konfigurationsprogramm DeviceConfig lokal gespeichert hat, mit dem myDatenet-Server synchronisiert.

10. Warten Sie bis das Konfigurationsprogramm DeviceConfig meldet, dass der Synchronisationsvorgang abgeschlossen ist.



Synchronisation abgeschlossen

Kapitel 12 Smartphone App "tbd"

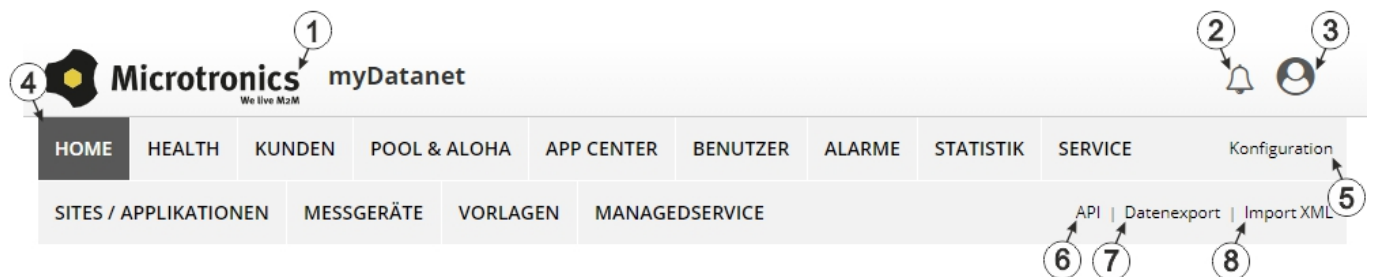
12.1 Allgemein

Die Smartphone App "tbd" ist sowohl für Android als auch für iOS verfügbar und kann über "Google Play" (Android) respektive Apple "App Store" (iOS) kostenlos heruntergeladen werden.

Kapitel 13 myDatenet-Server

Hinweis: Alle Screenshots zeigen den myDatenet-Server in der Version 50v007 unter Verwendung des Standard-Farbschemas. Bei neueren Versionen können geringfügige Änderungen am Erscheinungsbild des Servers vorgenommen worden sein.

13.1 Übersicht



Übersicht myDatenet-Server

1 frei wählbares Logo	5 öffnet die Maske zur Eingabe der globalen Einstellungen für den Server
2 öffnet das Fenster in dem die für den aktuell eingeloggteten Benutzer bestimmten, vom System erstellten Benachrichtigungen zusammengefasst sind	6 öffnet den rapidM2M Playground
3 blendet das Menü zum Anpassen der Benutzereinstellungen und zum Ausloggen des aktuell aktiven Benutzers ein	7 wechselt in den Bereich "Datenexports" zur Konfiguration des Datenexports. Diese Schaltfläche ist nur sichtbar, wenn zumindest die Lizenz für eine Exportvariante vorhanden ist.
4 Schaltflächen zum Wechseln zwischen den einzelnen Serverbereichen	8 öffnet die Eingabemaske zum Upload einer XML-Datei. Diese Schaltfläche ist nur sichtbar, wenn die Lizenz für den XML-Import vorhanden ist.

13.1.1 Erklärung der Symbole



Fügt zur aktuellen Liste (Auswertungen, Sites, Benutzer, ...) einen neuen Eintrag hinzu



Löscht das nebenstehende Element (Auswertung, Site, Benutzer, ...) aus der Liste



Ruft die Eingabemaske zum Editieren des nebenstehenden Elements (Auswertung, Site, Benutzer, ...) auf

13.2 Bereich "Kunden"

Übersicht des Bereichs "Kunden"

1 Bereich, in dem eine Bilddatei als "Karte" und/oder die OpenStreetMaps Karte eingebildet werden kann

Auf der als "Karte" verwendeten Bilddatei lassen sich die Sites manuell platzieren.

In der OpenStreetMaps Karte werden die Sites erst angezeigt, wenn der Site GPS-Koordinaten zugewiesen wurden.

2 fügt einen neuen Kunden hinzu

<p>3 Liste der Tags, die mindestens einem der in der Kundenliste angezeigten Kunden zugewiesen sind. Wurde die Kundenliste mittels Suchfeld oder Auswahl eines Tags beschränkt, wird dies bei der Erstellung der Liste der Tags berücksichtigt. Sobald die Kundenliste durch Auswahl eines Tags eingeschränkt wurde, erscheint am Ende der Liste der Tags ein Kreuz. Durch Klicken auf dieses Kreuz wird die Auswahl aller Tags zurückgesetzt und die Einschränkung aufgehoben.</p> <p>Durch Klicken mit der linken Maustaste auf einen der Tags werden in der Kundenliste nur mehr jene Kunden angezeigt, denen der entsprechende Tag zugewiesen ist und der gewählte Tag ist farblich hinterlegt.</p> <p>Durch Klicken mit der rechten Maustaste auf einen der Tags werden alle Kunden, denen der entsprechende Tag zugewiesen ist, ausgeblendet, der gewählte Tag ist farblich hinterlegt und die Bezeichnung des Tags durchgestrichen.</p> <p>Erneutes Klicken mit derselben Maustaste hebt die Einschränkung wieder auf.</p>
<p>4 öffnet die Eingabemaske zur Konfiguration des Kunden</p>
<p>5 löscht den Kunden</p>
<p>6 Kommentar, der in der Konfiguration des Kunden eingegeben werden kann</p>
<p>7 Wurde eine Standardauswertung definiert, gelangen Sie durch Klicken auf den Namen des Kunden zur Standardauswertung. Andernfalls wird durch Klicken auf den Namen des Kunden der Bereich "Sites / Applikationen" auf Kundenebene geöffnet (siehe "Bereich "Sites / Applikationen" auf Kundenebene" auf Seite 128 bzw. "Auswertungen" auf Seite 129).</p>
<p>8 Suchfeld zum Filtern der Kundenliste</p>
<p>9 Adresse des Kunden, die über die Eingabemaske zur Konfiguration des Kunden eingegeben werden kann</p>
<p>10 Symbol, über das sich eine OpenStreetMaps Karte laden lässt, auf der die Sites dargestellt werden. (siehe "Kartendarstellung" auf Seite 129)</p>
<p>11 Symbol, über das sich eine Bilddatei als "Übersichts-Karte" auf den Server laden lässt</p> <p>Um die "Karte" wieder zu entfernen, öffnen Sie den Upload-Dialog erneut und klicken Sie auf "senden" ohne zuvor eine Bilddatei auszuwählen.</p>

13.3 Bereich "Sites / Applikationen" auf Kundenebene

SITES / APPLIKATIONEN | MESSGERÄTE & ALOHA | BENUTZER | ALARME | STATISTIK | SERVICE

SITES / APPLIKATIONEN TAGS | MESSGERÄTE TAGS API | Datenexport

1 **Übersicht**

2 **+ Auswertungen** 5 6

+ Auswertung 1 Seiten: 1 (Gesamt 1)

✎ 🗑️ Auswertung 1

Kanal 1 Messstelle 1	Kanal 2 Messstelle 1	Int. Temp Messstelle 1
-0,3	-0,3	22,7 °C

3 **+ Sites / Applikationen** VERBINDUNG APP.

Filter: aus + aus | Sortierung: Name | Seitenlänge: 12

📍 Austria

+ Messstelle Seiten: 1 (Gesamt 2)

🔧 📡 Messstelle 1 <small>4-Channel Data Logger: 047394065DB37B9F (9.9.2020 - 29.9.2020)</small>	● 25.7.2022 09:21:12 USR UTC+02:00	📶 🔄 🌐 📊 01:38	⋮
🔧 📡 Messstelle 2 <small>4-Channel Data Logger: 048A880857308E76 (9.9.2020 - 9.9.2020)</small>	● 25.7.2022 09:29:46 USR UTC+02:00	📶 🔄 🌐 📊 23:46	⋮

Übersicht des Bereichs "Sites / Applikationen" auf Kundenebene

- Bereich, in dem eine Bilddatei als "Karte" und/oder die OpenStreetMaps Karte eingebendet werden kann

 Auf der als "Karte" verwendeten Bilddatei lassen sich die Sites manuell platzieren.

 In der OpenStreetMaps Karte werden die Sites erst angezeigt, wenn der Site GPS-Koordinaten zugewiesen wurden.

2	Liste der Auswertungen (siehe "Auswertungen" auf Seite 129)
3	Liste der Sites / Applikationen (siehe "Site" auf Seite 92)
4	Symbol, das eine Site auf der "Karte" repräsentiert
5	Symbol, über das sich eine OpenStreetMaps Karte laden lässt, auf der die Sites dargestellt werden. (siehe "Kartendarstellung" auf Seite 129)
6	Symbol, über das sich eine Bilddatei als "Karte" auf den Server laden lässt Um die "Karte" wieder zu entfernen, öffnen Sie den Upload-Dialog erneut und klicken Sie auf "senden" ohne zuvor eine Bilddatei auszuwählen.

13.3.1 Auswertungen

Die Auswertungen bieten eine Vielzahl an Möglichkeiten zur grafischen Darstellung der Daten auf der Web-Oberfläche des myDatanet-Server bzw. dem Download der Daten vom myDatanet-Servers. Eine detailliertere Anleitung zum Erstellen und dem Umgang mit den Auswertungen finden Sie im Benutzerhandbuch für myDatanet-Server (206.886).

13.3.2 Kartendarstellung

Die Kartendarstellung dient dazu, einen Überblick über die geografische Position der Messstellen zu geben. Eine detailliertere Anleitung zur Bedienung und Konfiguration der Kartendarstellung finden Sie im Benutzerhandbuch für myDatanet-Server (206.886).

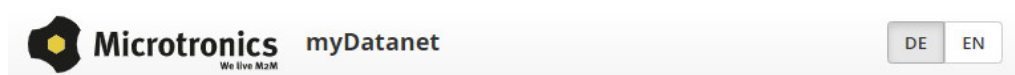
13.4 Empfohlene Vorgehensweise

13.4.1 Anlegen der Site

***Hinweis:** Abhängig vom jeweiligen Benutzerlevel sind einige der in den folgenden Kapiteln erwähnten Felder unter Umständen ausgeblendet. Wenden Sie sich in diesem Fall an den Administrator des myDatanet-Servers.*

Eine detailliertere Anleitung zum Anlegen einer neuen Site finden Sie im Benutzerhandbuch für myDatanet-Server (206.886).

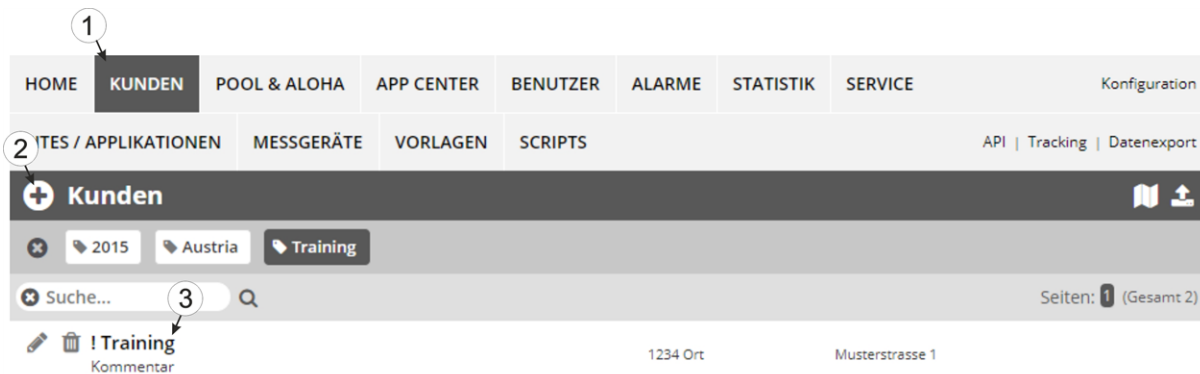
1. Loggen Sie sich über das Web-Interface am myDatanet-Server ein. Die Web-Adresse erhalten Sie von Ihrem zuständigen Vertriebspartner.



Benutzername
Kennwort
ANMELDEN

Login Formular des myDatanet-Servers

2. Klicken Sie auf den Menüpunkt "Kunde" des myDatanet-Servers um die Liste der verfügbaren Kunden aufzurufen. Wählen Sie einen bestehenden Kunden aus oder legen Sie einen neuen Kunden an.

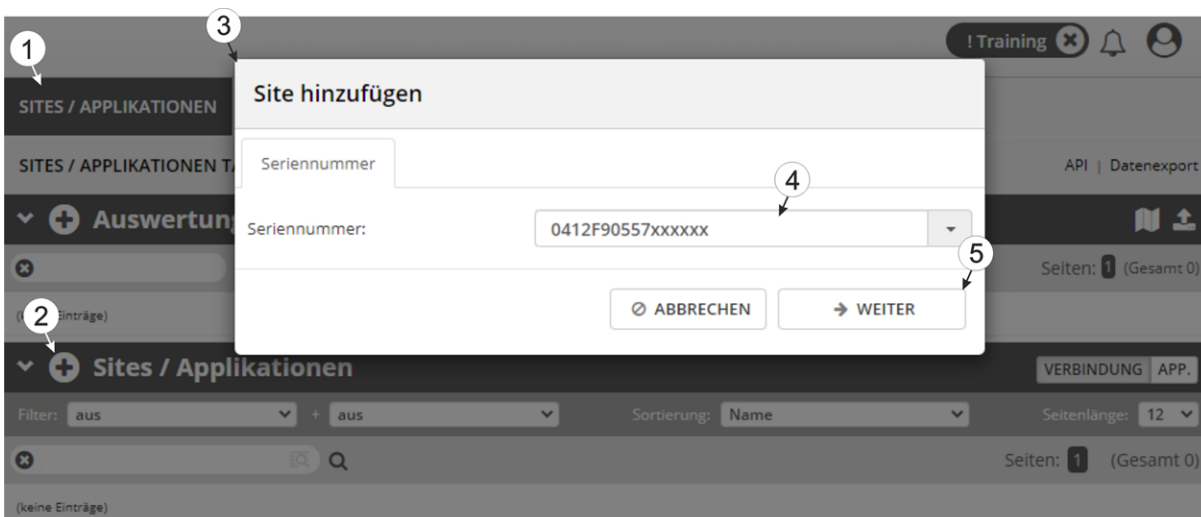


Auswählen des Kunden

1 Menüpunkt zum Aufrufen der Kundenliste	3 Liste der verfügbaren Kunden
2 Anlegen eines neuen Kunden	

3. Klicken Sie auf den Menüpunkt "Sites / Applikationen" des myDatanet-Servers, um die Liste der bestehenden Sites / Applikationen aufzurufen. Öffnen Sie das Eingabefenster zum Anlegen einer neuen Site durch Klicken auf das Symbol "Neue Site / Applikation hinzufügen", geben Sie die Seriennummer Ihres Geräts in das entsprechende Feld ein und klicken Sie anschließend auf den "Weiter" Button.

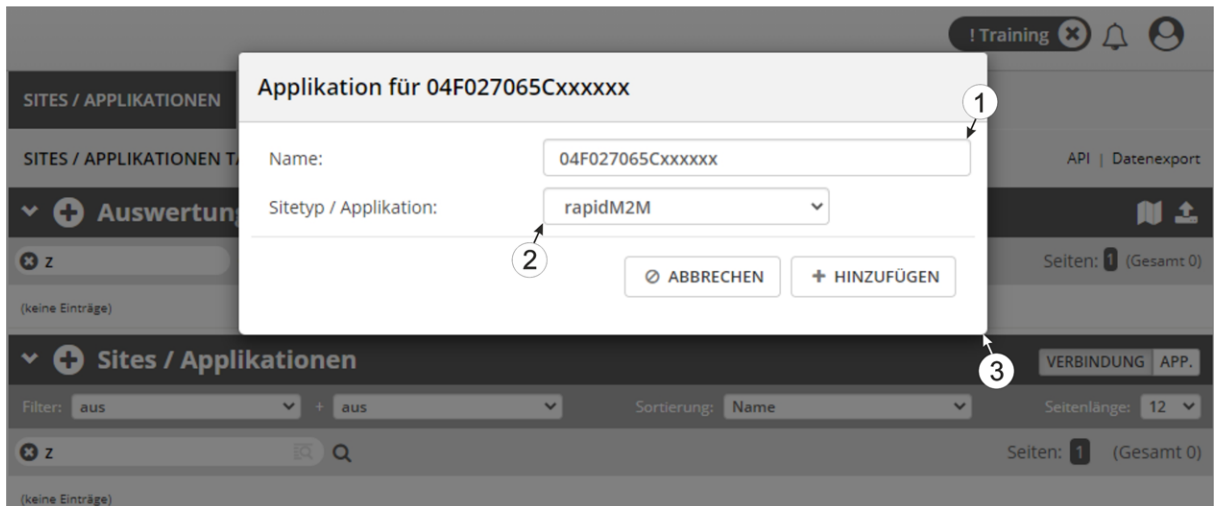
Hinweis: Die Seriennummer finden Sie auf dem Typenschild des Geräts (siehe "Gerätezeichnung" auf Seite 34)



Anlegen der Site

1 Menüpunkt zum Aufrufen der Liste der bestehenden Sites / Applikationen	4 Feld zur Eingabe der Seriennummer
2 Symbol "Neue Site / Applikation hinzufügen"	5 Button "Weiter"
3 Eingabefenster für das Anlegen einer neuen Site	

4. Ändern Sie, falls erforderlich, den vorgeschlagenen Namen der Site, wählen Sie den gewünschten Sitetyp bzw. die gewünschte Applikation aus der Dropdown-Liste aus und klicken Sie anschließend auf den "Hinzufügen" Button.



Anlegen der Site abschließen

1 Name der Site (frei wählbare)	3 Button "Hinzufügen"
2 Dropdown-Liste der verfügbaren Applikationen, Vorlagen und Site Typen	

Kapitel 14 rapidM2M Studio

Hinweis: Die webbasierte Entwicklungsumgebung rapidM2M Studio wird kontinuierlich weiterentwickelt wodurch es auch zu geringfügigen Änderungen am Erscheinungsbild des Programms im Vergleich zu den in dieser Anleitung verwendeten Screenshots kommen kann.

14.1 Allgemein

Der Zugang zur webbasierten Entwicklungsumgebung rapidM2M Studio ist im Microtronics Partner Programm, für das Sie sich unter folgender Adresse kostenlos anmelden können, enthalten:

<https://partner.microtronics.com>

Es handelt sich um eine webbasierte IDE, die den Kunden bei der Erstellung von IoT Applikationen für das myDatalogEASY IoT ATEX unterstützen soll. Dies umfasst den kompletten Entwicklungsprozess - angefangen vom Editieren des Source-Codes, über das Testen im Zuge des Entstehungsprozesses bis hin zum Veröffentlichen der fertigen IoT Applikation im rapidM2M Store. Alle Elemente aus denen eine IoT Applikation besteht, sind dabei in einem einzigen Projekt zusammengefasst. Bei diesen handelt es sich um:

- **Device Logic:** lokale am myDatalogEASY IoT ATEX installierte Intelligenz
- **Backend Logic:** am myDatanet-Server installierte Intelligenz
- **Data Descriptor:** beschreibt die Struktur der Daten (Messdaten, Konfigurationen, usw.), die zwischen myDatalogEASY IoT ATEX, myDatanet-Server und externen Systemen (z.B. per REST-API angebundene Frontends) ausgetauscht werden.
- **Portal View:** Einfaches Frontend, das vom myDatanet-Server ausgeliefert wird (z.B. für schnelle Prototypenentwicklung und/oder Bereitstellen von administrativen Daten)

Neben dem Dashboard (siehe "Projekt Dashboard" auf Seite 135) zur Verwaltung der Projekte besteht das rapidM2M Studio aus zwei Hauptoberflächen:

- **CODEbed:** Bearbeiten und Kompilieren der Source Codes (siehe "CODEbed" auf Seite 136)
- **TESTbed:** Testen der IoT Applikation in Verbindung mit einem lokal verbundenen Gerät und dem zugehörigen Back-End, d.h. dem myDatanet-Server (siehe "TESTbed" auf Seite 137)

Die im rapidM2M Studio implementierte Sharing-Funktion ermöglicht es Entwicklern aus unterschiedlichen Disziplinen (Firmwareprogrammierer, Cloud-Developer, Web-Designer, usw.) gemeinsam eine IoT Applikation zu erstellen sowie Projekte und Bibliothek mit Kollegen und der Community zu teilen. Das integrierte Versionsmanagement sorgt zudem für eine geregelte Verteilung von Updates einer IoT Applikation über die komplette Kette vom rapidM2M Studio über den rapidM2M Store zu den Sites (die auf Basis der IoT Applikation erstellt wurden) bis hin zum myDatalogEASY IoT ATEX.










14.2 Voraussetzungen

Schnittstellen	1 x USB
Betriebssystem	Windows 7 Windows 10 (empfohlen) MacOS 10.12 oder höher Linux (Fedora 32, Ubuntu 20.04, Archlinux 2020.06.01)
Internetverbindung	erforderlich
Benötigter Speicherplatz	keine Installation erforderlich
Browser	nur Google Chrome

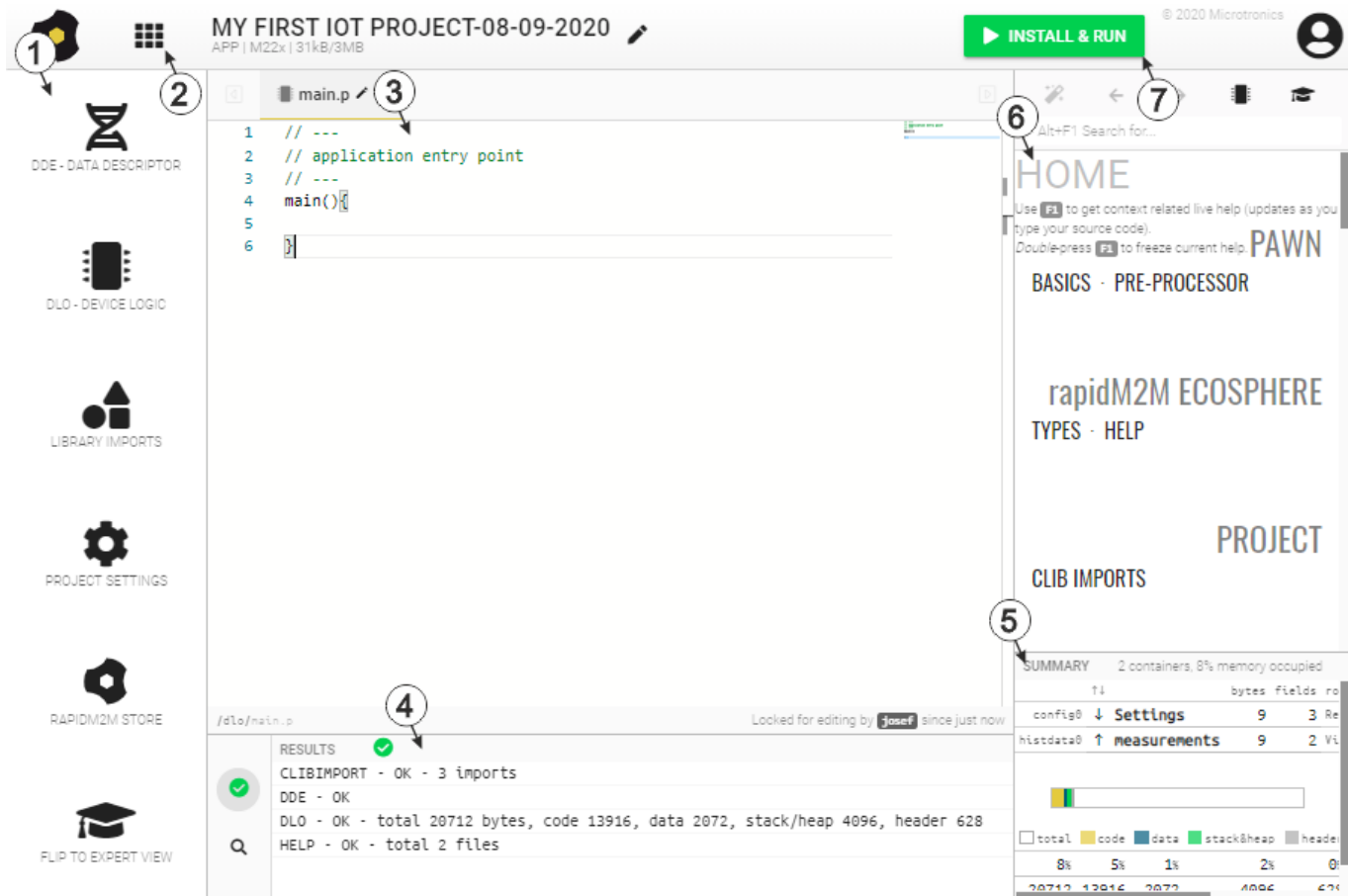
14.3 Projekt Dashboard



Projekt Dashboard des rapidM2M Studio

1	Suchfeld zum Filtern der Liste der Projekte
2	Button zum Umschalten der Sortierung der Projektliste nach Alphabet oder letzter Verwendung
3	öffnet die Kurzanleitung für das rapidM2M Studio
4	Button zum Einblenden des Menüs, das alle für den aktuell aktiven Benutzer relevanten Einstellungen erhält
5	Button zum Erstellen eines neuen Projektes
6	Buttons zum Filtern der Liste der Projekte nach:
	kürzlich verwendet
	alle meine Projekte
	von mir geteilte Projekte
	mit mir geteilte Projekte
7	Kachel, die alle wichtigen Informationen zu einem IoT Projekt enthält
8	Liste der "Collections"
	alle Projekte, die nicht einer anderen "Collection" zugewiesen sind
	favorisierte Projekte
	von Microtronics bereitgestellte Beispiel-Bibliotheken
	von Microtronics bereitgestellte Beispiele
	vom Benutzer selbst erstellte "Collection"
9	Button zum Erstellen einer neuen "Collection"

14.4 CODEbed



CODEbed des rapidM2M Studio

1	Navigationspanel
2	Zurück zum Projekt Dashboard
3	Editor-Panel
4	Compiler Results inkl. Warnungen und Fehler
5	Speichernutzung
6	Kontextsensitive Hilfe
7	Installiert die aktuellen Binaries des Projektes am Gerät und Backend (d.h. dem myDatatnet-Server) und öffnet das TESTbed

14.5 TESTbed

15:29:22.353 DUT - attaching...

15:29:22.423 DUT - no device chosen yet

15:29:22.425 BUT - attaching...

15:29:22.479 BUT - no backend chosen yet

15:29:22.480 BUT - install & run aborted.

15:29:22.480 DUT - install & run aborted.

TESTbed des rapidM2M Studio

1	Debug Konsole
2	Öffnet zuerst das Fenster zum Auswählen und Verbinden des "Device under test" und dann das Fenster für die Eingabe der Zugangsdaten für das "Backend under test"
3	Informationen zum "Device under test"
4	Watches Panel
5	Informationen zum "Backend under test" (d.h. dem myDatenet-Server)
6	Startet die auf dem Gerät installierte Device Logic neu. Dazu wird die Device Logic erneut ins Gerät geladen. Im CODEbed vorgenommene Änderungen werden dabei allerdings nicht berücksichtigt. Dies erfolgt erst wieder beim Klicken des Buttons "Install & Run" im CODEbed.
7	Button zum Ausblenden/Anzeigen zusätzlicher Panels
8	Button zum Löschen des Konsolen Outputs

Kapitel 15 Device Logic

15.1 Allgemein

Das folgende Kapitel beschreibt die Funktionalität der Device Logic. Bei der verwendeten Programmiersprache handelt es sich um eine C-ähnliche Scriptsprache built on PAWN, welche auf embedded Systemen läuft.

Zusätzliche detaillierte Informationen finden Sie auf der Website der Entwickler:
<http://www.compuphase.com/pawn/pawn.htm>.

Es gibt mehrere Möglichkeiten, um ein Device Logic für das myDatalogEASY IoT ATEX zu erstellen:

- direkte Eingabe in das Eingabefenster „Device Logic“ im Konfigurationsabschnitt „Steuerung“
- Hochladen eines zuvor erstellten Binary-Files (*.amx) auf den myDatanet-Server
- Verwendung des CODEbed (siehe "CODEbed" auf Seite 136) der webbasierten Entwicklungsumgebung rapidM2M Studio

15.1.1 Direkte Eingabe einer Device Logic

Die Eingabe der Device Logic erfolgt über den Konfigurationsabschnitt „Steuerung“ (siehe "Steuerung" auf Seite 93) der Eingabemaske zur Konfiguration der Messstelle. Als „Device Logic Type“ muss „Pawn“ ausgewählt werden, damit das myDatalogEASY IoT ATEX die unter „Device Logic“ eingegebenen Befehle als Script interpretiert.

15.1.2 Hochladen eines Binary-Files

Wurde über die Listenauswahl "Device Logic Quelle" im Konfigurationsabschnitt „Steuerung“ (siehe "Steuerung" auf Seite 93) der Eingabemaske zur Konfiguration der Messstelle der Eintrag "Hochladen einer kompilierten Device Logic" ausgewählt, kann ein zuvor mittels z.B. der webbasierten Entwicklungsumgebung rapidM2M Studio (siehe "rapidM2M Studio" auf Seite 133) erstelltes Binary-File auf den myDatanet-Server hochgeladen werden. Dieses wird dann bei der nächsten Verbindung in das myDatalogEASY IoT ATEX geladen. Als „Device Logic Type“ muss auch bei dieser Methode „Pawn“ ausgewählt werden, damit das myDatalogEASY IoT ATEX die Befehle als Script interpretiert.

15.1.3 Verwenden des CODEbed der webbasierten Entwicklungsumgebung rapidM2M Studio

Beim CODEbed handelt es sich um eine der beiden Hauptoberflächen der webbasierten Entwicklungsumgebung rapidM2M Studio. Das CODEbed dient zum Erstellen und Kompilieren der Source Codes für alle Elemente (Device Logic, Backend Logic, Data Descriptor und Portal View) einer IoT Applikation. Zum Funktionsumfang des rapidM2M Studio gehört auch das Übertragen der kompilierten Device Logic per USB-Verbindung in das myDatalogEASY IoT ATEX und das Kopieren des Data Descriptors zur Development Site die mit dem myDatalogEASY IoT ATEX verknüpft ist.

15.2 Device API

15.2.1 Konstanten

Returncodes für allgemeine Zwecke

```
OK = 0,
ERROR = -1,
ERROR_PARAM = -2, // Parameter error
ERROR_UNKNOWN_HDL = -3, // Unknown handler, handle or resource error
ERROR_ALREADY_SUBSCRIBED = -4, // Already subscribed service or resource error
ERROR_NOT_SUBSCRIBED = -5, // Not subscribed service error
ERROR_FATAL = -6, // Fatal error
ERROR_BAD_HDL = -7, // Bad handle or resource error
ERROR_BAD_STATE = -8, // Bad state error
ERROR_PIN_KO = -9, // Bad PIN state error
ERROR_NO_MORE_HANDLES = -10, /* The service subscription maximum capacity is
reached */
ERROR_DONE = -11, /* The required iterative process is now
terminated */
ERROR_OVERFLOW = -12, /* The required operation has exceeded the
function capabilities */
ERROR_NOT_SUPPORTED = -13, /* An option, required by the function, is not
enabled on the CPU, the function is not
supported in this configuration */
ERROR_NO_MORE_TIMERS = -14, /* The function requires a timer subscription,
but no more timer resources are available */
ERROR_NO_MORE_SEMAPHORES = -15, /* The function requires a semaphore allocation,
but there are no more semaphore resources */
ERROR_SERVICE_LOCKED = -16, /* The function was called from a low or high
level interrupt handler (the function is
forbidden in this case) */
ERROR_MEM = -100, // error allocating memory
ERROR_SIM_STATE = -101, // SIM state error
ERROR_MODEM_DISABLED = -102, // Modem disabled
ERROR_SENSOR_DISABLED = -102, /* Sensor disabled
(Alias for ERROR_MODEM_DISABLED) */
ERROR_FEATURE_LOCKED = -103, // feature locked
ERROR_TXITF = -104, /* tx interface (uplink) not available
(e.g. not opened, currently closing) */
```

15.2.2 Timer, Datum & Zeit

15.2.2.1 Arrays mit symbolischen Indizes

TrM2M_DateTime

detaillierte Aufschlüsselung von Datum und Zeit

```
// year      Jahr relativ zum Jahr 2000, d.h. 14 für das Jahr 2014
// month     Monat      (1..12)
// day       Tag        (1..31)
// hour      Stunden   (0..23)
// minute    Minuten   (0..59)
// second    Sekunden  (0..59)
// DoW       Wochentag (0 = Montag ... 6 = Sonntag)
// timestamp Zeitstempel (Sekunden seit 31.12.1999)
// timestamp256 Bruchteil der nächsten begonnenen sec. (Auflösung 1/256 sec.)

#define TrM2M_DateTime[ .year, .month, .day, .hour, .minute, .second, .DoW,
                       .timestamp, .timestamp256 ]
```

15.2.2.2 Konstanten

Zeitbasis-Flags

Steuerflags für die Funktion rM2M_SetDateTime()

```
RM2M_DATETIME_LOCALTIME = 0b00000001, // die Übergabe erfolgt in Local Time
```

15.2.2.3 Funktionen

native rM2M_GetTime(&hour=0, &minute=0, &second=0, timestamp=0);

Wurde kein Timestamp übergeben (timestamp=0), wird die aktuelle Systemzeit (in UTC) in Stunden / Minuten / Sekunden konvertiert. Andernfalls wird der übergebene Timestamp in Stunden / Minuten / Sekunden konvertiert.

Parameter	Erklärung
<i>hour</i>	<i>Variable zur Aufnahme der Stunden - OPTIONAL</i>
<i>minute</i>	<i>Variable zur Aufnahme der Minuten - OPTIONAL</i>
<i>second</i>	<i>Variable zur Aufnahme der Sekunden - OPTIONAL</i>
<i>timestamp</i>	<i>Zeitstempel, der konvertiert werden soll</i> <i>= 0: Es wird die aktuelle Systemzeit (in UTC) konvertiert.</i> <i>> 0: Es wird der übergebene Zeitstempel konvertiert.</i> <i>(Der Zeitstempel muss in Sekunden seit 31.12.1999 angegeben werden.)</i>

	Erklärung
<i>Rückgabewert</i>	<ul style="list-style-type: none"> <i>timestamp = 0: Sekunden seit 31.12.1999 (aktuelle Systemzeit in UTC)</i> <i>timestamp > 0: Der übergebene Zeitstempel wird zurückgegeben.</i>

native rM2M_GetDate(&year=0, &month=0, &day=0, timestamp=0);

Wurde kein Timestamp übergeben (timestamp=0), wird für die aktuelle Systemzeit (in UTC) das Datum (Jahr, Monat, Tag) ermittelt. Andernfalls wird für den übergebenen Timestamp das Datum (Jahr, Monat, Tag) ermittelt.

Parameter	Erklärung
year	Variable zur Aufnahme des Jahres - OPTIONAL Hinweis: Die Angabe des Jahres erfolgt relativ zum Jahr 2000, d.h. für das Jahr 2014 wird der Wert 14 retourniert.
month	Variable zur Aufnahme des Monats - OPTIONAL
day	Variable zur Aufnahme des Tags - OPTIONAL
timestamp	Zeitstempel für den das Datum ermittelt werden soll = 0: Es wird das Datum für die aktuelle Systemzeit (in UTC) ermittelt. > 0: Es wird das Datum für den übergebene Zeitstempel ermittelt. (Der Zeitstempel muss in Sekunden seit 31.12.1999 angegeben werden.)

	Erklärung
Rückgabewert	<ul style="list-style-type: none"> • timestamp = 0: Sekunden seit 31.12.1999 (aktuelle Systemzeit in UTC) • timestamp > 0: Der übergebene Zeitstempel wird zurückgegeben.

native rM2M_GetDateTime(datetime[TrM2M_DateTime]);

liest die aktuelle Zeit (in UTC) und das Datum vom System

Parameter	Erklärung
datetime	Struktur zur Aufnahme einer detaillierten Aufschlüsselung von Datum und Zeit (siehe "TrM2M_DateTime" im Kapitel "Arrays mit symbolischen Indizes" auf Seite 141)

	Erklärung
Rückgabewert	<ul style="list-style-type: none"> • OK, wenn erfolgreich • ERROR, wenn ein ungültiger Parameter übergeben wurde

native rM2M_SetDateTime(dateTime[TrM2M_DateTime], flags=0);

setzt Datum und Zeit des Systems auf die in der übergebenen Struktur enthaltenen Werte

Parameter	Erklärung
<i>dateTime</i>	Struktur, die eine detaillierte Aufschlüsselung von Datum und Zeit enthält (siehe "TrM2M_DateTime" im Kapitel "Arrays mit symbolischen Indizes" auf Seite 141). <i>.timestamp = 0:</i> Die in <i>.year</i> , <i>.month</i> , <i>.day</i> , <i>.hour</i> , <i>.minute</i> und <i>.second</i> enthalten Werte werden für das Setzen von Datum/Zeit herangezogen. <i>.timestamp != 0:</i> Der in <i>.timestamp</i> enthaltene Zeitstempel wird für das Setzen von Datum/Zeit herangezogen.
<i>flags</i>	Konfigurationsflags für das Setzen der Systemzeit - OPTIONAL <i>Bit0 (RM2M_DATETIME_LOCALTIME):</i> ist zu setzen, wenn die übergebene Struktur die Zeit in Local Time enthält

	Erklärung
<i>Rückgabewert</i>	<ul style="list-style-type: none"> • > 0, Differenz in sec. zw. bisheriger und zu setzender Zeit • 0, wenn die Differenz zw. bisheriger und zu setzender Zeit kleiner als 5sec. ist • ERROR, wenn ungültige Parameter übergeben wurden • ERROR-1, wenn der zu setzende Zeitpunkt relativ zur bisherigen Systemzeit mehr als einen Tag in der Zukunft liegt

native rM2M_GetTimezoneOffset();

liefert die Differenz (in Sekunden) zwischen Systemzeit (UTC) und der für die Messstelle am myDatanet-Server konfigurierten lokalen Zeit. Dadurch kann im Skript die lokale Zeit bestimmt werden, indem diese Differenz zur Systemzeit (UTC) addiert wird. Der Offsetwert wird vom myDatanet-Server entsprechend der eingestellten Zeitzone (inkl. Sommer-/Winterzeit) gebildet und bei jeder Verbindung mit dem Gerät synchronisiert.

Bsp.: Für die Messstelle wird die mitteleuropäische Zeit (MEZ = UTC+1) verwendet -> Offset = 3600sec.

	Erklärung
<i>Rückgabewert</i>	Offsetwert in Sekunden

native rM2M_DoW(timestamp);

berechnet den Wochentag aus einem gegebenen Timestamp

Parameter	Erklärung
<i>timestamp</i>	Zeitstempel des zu berechnenden Tages

	Erklärung
<i>Rückgabewert</i>	Wochentag, 0=Montag ... 6=Sonntag

native rM2M_TimerAdd(funcidx);

erzeugt einen neuen 1s Timer

Parameter	Erklärung
<i>funcidx</i>	Index der öffentlichen Funktion, die nach Ablauf des Timers aufgerufen werden soll Typ der Funktion: <i>public func()</i> ;

	Erklärung
<i>Rückgabewert</i>	<ul style="list-style-type: none">• OK, wenn erfolgreich• ERROR, wenn einer der folgenden Fehler auftritt:<ul style="list-style-type: none">• Es wurde kein gültiger Index übergeben• Es können keine weiteren Timer mehr angelegt werden (maximale Anzahl erreicht)• Es kommt zu einem internen Fehler• < OK, wenn ein anderer Fehler auftritt (siehe "Returncodes für allgemeine Zwecke" im Kapitel "Konstanten" auf Seite 140)

native rM2M_TimerRemove(funcidx);

entfernt einen 1s Timer

Parameter	Erklärung
<i>funcidx</i>	Index der öffentlichen Funktion des zu entfernenden Timers Typ der Funktion: <i>public func()</i> ;

	Erklärung
<i>Rückgabewert</i>	<ul style="list-style-type: none">• OK, wenn erfolgreich• ERROR, wenn kein gültiger Index übergeben wurde oder bei einem internen Fehler• < OK, wenn ein anderer Fehler auftritt (siehe "Returncodes für allgemeine Zwecke" im Kapitel "Konstanten" auf Seite 140)

native rM2M_TimerAddExt(funcidx, bool:cyclic, time);
 erzeugt einen neuen ms Timer

Wichtiger Hinweis: Die maximale Anzahl gleichzeitig aktiver ms Timer ist 8.

Parameter	Erklärung
funcidx	Index der öffentlichen Funktion, die nach Ablauf des Timers aufgerufen werden soll Typ der Funktion: public func();
cyclic	Einstellung für das Verhalten nach Ablauf des Timerintervalls: true: Der Timer soll nach dem Ablauf des Intervalls neu gestartet werden. false: Der Timer wird nach Ablauf des Intervalls gestoppt.
time	Timerintervall in Millisekunden (max. 60.000ms) Hinweis: Durch Setzen des Intervalls auf 0ms kann ein Timer erzeugt werden dessen Callback-Funktion unmittelbar nachdem der aktuelle Codeblock (z.B. main-Funktion) ausgeführt wurde aufgerufen wird. Allerdings dürfen nur Single-Shot-Timer (d.h. der Timer wird nach Ablauf des Intervalls gestoppt) mit einem Intervall von 0ms initialisiert werden.

	Erklärung
Rückgabewert	<ul style="list-style-type: none"> • OK, wenn erfolgreich • ERROR, wenn einer der folgenden Fehler auftritt <ul style="list-style-type: none"> • Es wurde kein gültiger Index übergeben. • Es wurde ein Intervall von 0ms angegeben und der Timer soll nach Ablauf des Timeouts automatisch neu gestartet werden (d.h. zyklischer 0ms-Timer). • Internen Fehler • Es können keine weiteren Timer mehr angelegt werden (maximale Anzahl erreicht). • < OK, wenn ein anderer Fehler auftritt (siehe "Returncodes für allgemeine Zwecke" im Kapitel "Konstanten" auf Seite 140)

native rM2M_TimerRemoveExt(funcidx);
 entfernt einen ms Timer

Parameter	Erklärung
funcidx	Index der öffentlichen Funktion des zu entfernenden Timers Typ der Funktion: public func();

	Erklärung
Rückgabewert	<ul style="list-style-type: none"> • OK, wenn erfolgreich • ERROR, wenn kein gültiger Index übergeben wurde oder bei einem internen Fehler • < OK, wenn ein anderer Fehler auftritt (siehe "Returncodes für allgemeine Zwecke" im Kapitel "Konstanten" auf Seite 140)

15.2.3 Uplink

15.2.3.1 Arrays mit symbolischen Indizes

TrM2M_GSMInfo

Informationen zum GSM-Modem, SIM-Chip sowie dem bei der letzten Verbindung verwendeten GSM-Netz

```
// cgmi      Manufacturer Identification des Modems
// cgmm      Modem Modellinformation
// cgmr      Modem Revisionsinformation
// imei      International Mobile Equipment Identity des Modems
// imsi      International Mobile Subscriber Identity des SIM-Chips, der für
//           die letzte Verbindung verwendet wurde
//           Leerstring, wenn noch keine Verbindung stattgefunden hat
// iccid     Integrated Circuit Card Identifier des SIM-Chips, der für die
//           letzte Verbindung verwendet wurde
//           Leerstring, wenn noch keine Verbindung stattgefunden hat
// mcc      MCC (Mobile Country Code) des Netzes, das für die letzte/aktuelle
//           Verbindung verwendet wurde
//           0, wenn noch keine Verbindung stattgefunden hat
// mnc      MNC (Mobile Network Code) des Netzes, das für die letzte/aktuelle
//           Verbindung verwendet wurde
//           0, wenn noch keine Verbindung stattgefunden hat
// simstate  Aktueller SIM-Status (siehe "SIM-Status" im Kapitel
//           "Konstanten" auf Seite 147)
// act      Radio Access Technology, die für die letzte/aktuelle Verbindung
//           verwendet wurde (siehe "Mobile Radio Act" im Kapitel
//           "Konstanten" auf Seite 147)
// lac      LAC (Location Area Code)des Netzes, das für die letzte/aktuelle
//           Verbindung verwendet wurde
// cid      Kennung der Zelle (Cell Identifier)des Netzes, das für die
//           letzte/aktuelle Verbindung verwendet wurde
//           2G Act:16-bit Zellen ID
//           3G Act:28-bit UTRAN Zellen ID(16-bit Zellen ID + 12-bit RNC-ID)
//           4G Act:28-bit E-UTRAN Zellen ID(8-bit Sector ID + 20-bit
//           eNodeB-ID)

#define TrM2M_GSMInfo[ .cgmi{20}, .cgmm{20}, .cgmr{20}, .imei{16}, .imsi{16},
                      .iccid{21}, .mcc, .mnc, .simstate, .act, .lac, .cid  ]
```

TrM2M_TxIrfStats

Statistische Informationen zum Uplink-Kommunikationsinterface

```
// rtt      Zeit [ms] die es dauert, bis das Gerät die Antwort auf einen an
//           den Server gesendeten Keep Alive Ping vom Server erhält (round
//           trip time)1)

#define TrM2M_TxIrfStats [.rtt]
```

¹⁾ kann nur ermittelt werden, wenn am Server der "Bidirektionale Alive Ping" aktiviert ist. Mittels des "Bidirektionalen Alive Ping" können sowohl Gerät als auch Server einfach erkennen, ob die Verbindung noch besteht. Der "Bidirektionale Alive Ping" kann global für den kompletten Server, für einen speziellen Kunden oder für eine einzelne Site aktiviert werden (siehe "Benutzerhandbuch für myDatanet-Server " 206.886).

15.2.3.2 Konstanten

SIM-Status

```
//Verbindung kann per Device Logic ausgelöst werden
RM2M_SIM_STATE_NONE      = 0,    //Initialzustand
RM2M_SIM_STATE_PRODUCTION = 1,    //Neu produziertes Gerät liegt auf Lager
RM2M_SIM_STATE_HOT       = 2,    //Gültiger Vertrag

//Auslösen der Verbindung per Device Logic nicht möglich
RM2M_SIM_STATE_COLD      = 3,    //Vertragsende oder Fair-Use Verletzung
RM2M_SIM_STATE_DISCARDED = 4,    //Gerät wurde außer Dienst gestellt
```

Mobile Radio Act (Access Technology)

```
// Mobile Radio Act (Access Technology) nach 3GPP TS27.007
RM2M_TX_ACT_GSM          = 0,    // GSM
RM2M_TX_ACT_GSM_COMPACT, = 1,    // GSM Compact
RM2M_TX_ACT_UTRAN,      = 2,    // UTRAN
RM2M_TX_ACT_GSM_W_EGPRS, = 3,    // GSM with EGPRS
RM2M_TX_ACT_UTRAN_W_HSDPA, = 4,    // UTRAN with HSDPA
RM2M_TX_ACT_UTRAN_W_HSUPA, = 5,    // UTRAN with HSUPA
RM2M_TX_ACT_UTRAN_W_HSDPA_HSUPA = 6,    // UTRAN with HSDPA and HSUPA
RM2M_TX_ACT_E_UTRAN,    = 7,    // E-UTRAN

//rapidM2M spezifisch
RM2M_TX_ACT_WIFI        = 100,   // WiFi
RM2M_TX_ACT_ETH         = 101,   // Ethernet

RM2M_TX_ACT_UNKNOWN     = 255    // Unbekannt
```

Verbindungsflags

Steuerflags für die Funktion `rM2M_TxStart()`

```
RM2M_TX_POSUPDATE      = 0b00000001, /* Update der GSM-Positionsdaten beim
Verbindungsaufbau */
RM2M_TX_REFRESH_CONFIG = 0b00000100, /* zusätzlich eine Verbindung zum
Maintenance Server herstellen */
RM2M_TX_SUPPRESS_POSUPDATE = 0b00001000, /* Update der GSM-Positionsdaten beim
Verbindungsaufbau unterdrücken 1) */
RM2M_TX_POSUPDATE_ONLY = 0b00010000, /* Beim Verbindungsaufbau erfolgt nur
ein Update der GSM-Postionsdaten.
Messdaten, Konfigurationen usw.
werden nicht synchronisiert. */
```

¹⁾ Damit lässt sich das alle 24h von der Firmware automatisch ausgeführte Update der GSM-Positionsdaten unterdrücken.

Kommunikationsmodi

Kommunikationsmodi für die Funktion `rM2M_TxSetMode()`

```
RM2M_TXMODE_TRIG      = 0,    // Intervall
RM2M_TXMODE_WAKEUP    = 1,    // Intervall & Wakeup
RM2M_TXMODE_ONLINE    = 2,    // Online
```

Kommunikationsmodus-Flags

Konfigurationsflags für die Funktion `rM2M_TxSetMode()`

```
RM2M_TXMODE_SUPPRESS_SYNC = 0b00000001, /* keine aut. Sync. mit dem Server
                                          bei Änderung der Verbindungsart */
```

Verbindungsstatus

Rückgabewerte der Funktion `rM2M_TxGetStatus()`

```
RM2M_TX_FAILED           = 0b0000000001, // Verbindungsaufbau fehlgeschlagen
RM2M_TX_ACTIVE          = 0b0000000010, // GPRS-Verbindung besteht
RM2M_TX_STARTED        = 0b00000000100, // Verbindungsaufbau gestartet
RM2M_TX_RETRY          = 0b00000001000, // Wartezeit bis zum Retry
RM2M_TX_WAKEUPABLE     = 0b00000010000, // Modem ins GSM-Netz eingebucht
RM2M_TX_EXTSIM         = 0b00000100000, // externe SIM wird verwendet
RM2M_TX_DISABLED       = 0b00001000000, // Modem wurde deaktiviert
RM2M_TX_WAKEUP         = 0b01000000000, /* Verbindungsaufbau durch Wakeup SMS
                                          getriggert */
RM2M_TX_POSUPDATE_ACTIVE = 0b10000000000, // Positionsbestimmung läuft
```

Verbindungsfehlercodes

Fehlercodes, die von der Funktion `rM2M_TxGetStatus()` über den optionalen Parameter "errorcode" zurückgeliefert werden falls der letzte Verbindungsversuch fehlgeschlagen ist.

```
RM2M_TXERR_NONE = 0, // no error

// Allgemeine Fehler
RM2M_TXERR_CONNECTION_TIMEOUT, // connection timed out
RM2M_TXERR_NEWDATA_TIMEOUT, // timeout during server sync in online mode
RM2M_TXERR_IRREGULAR_OFF, // irregularly closed connection
RM2M_TXERR_SERVER_NOT_AVAILABLE, // server not available
RM2M_TXERR_SERVER_COMMUNICATION, // error during communication with server

// Allgemeine Modem Fehler
RM2M_TXERR_MODEM = 10, // unspecified modem error
RM2M_TXERR_MODEM_TIMEOUT, // timeout modem communication
RM2M_TXERR_MODEM_HW_NOT_FOUND, // modem not found
RM2M_TXERR_MODEM_HW_UNKNOWN, // unknown modem
RM2M_TXERR_MODEM_INIT, // error during init
RM2M_TXERR_MODEM_UNUS_RESTART, /* unsolicited restart (e.g. due to weak power
                               supply) */

// SIM bezogene Fehler
RM2M_TXERR_MODEM_SIM = 30, // unspecified SIM related error
RM2M_TXERR_MODEM_SIM_NO_ATTEMPT, // only one remaining pin input attempt
RM2M_TXERR_MODEM_SIM_PIN_WRONG, // pin code is wrong
RM2M_TXERR_MODEM_SIM_NO_PIN, // pin code required but not available
RM2M_TXERR_MODEM_EXTSIM_DENIED, /* external SIM not allowed (APN and/or
                                  feature key) */
RM2M_TXERR_MODEM_EXTSIM_MISSING, // external SIM not found
RM2M_TXERR_MODEM_SIM_OTHER, /* any other problem with SIM card (e.g.
                              internal SIM not found) */
```

```
// Netzwerkbezogene Fehler (GSM, GPRS, PDP, etc.)
RM2M_TXERR_MODEM_NETWORK = 50, // unspecified network related error
RM2M_TXERR_MODEM_GSM_BAND_SEL, // GSM not available (e.g. error with antenna)
RM2M_TXERR_MODEM_NETLOCK, /* error registering within network (e.g. not
                             allowed) */
RM2M_TXERR_MODEM_POSUPDATE, // error with GSM position update
RM2M_TXERR_MODEM_PDP_CTX, // error activating PDP context

// TCP bezogene Modem Fehler
RM2M_TXERR_MODEM_TCP = 70, /* TCP error (e.g. timeout, server not
                             available) */

// Allgemeine Wifi Fehler
RM2M_TXERR_WIFI = 200, // unspecified WiFi error
RM2M_TXERR_WIFI_TIMEOUT, // timeout WiFi communication
RM2M_TXERR_WIFI_HW_NOT_FOUND, // WiFi device not found
RM2M_TXERR_WIFI_INIT, // error during init
RM2M_TXERR_WIFI_IO, // error IO communication

// Netzwerkbezogenen WiFi Fehler
RM2M_TXERR_WIFI_NETWORK = 220, // unspecified network related WiFi error
RM2M_TXERR_WIFI_NETWORK_TIMEOUT, // timeout accessing network
RM2M_TXERR_WIFI_AP_SCAN_TIMEOUT, /* timeout scanning for available access
                                   points */
RM2M_TXERR_WIFI_AP_SCAN, /* error scanning access points (e.g.
                            currently not possible) */
RM2M_TXERR_WIFI_DHCP_TIMEOUT, /* timeout receiving IP address from DHCP
                                server */
RM2M_TXERR_WIFI_AP_SETTINGS, // access point settings not plausible
RM2M_TXERR_WIFI_AP_CONNECT, // error connecting to access point
RM2M_TXERR_WIFI_AP_NOT_FOUND, // access point not found during scan

// TCP bezogene WiFi Fehler
RM2M_TXERR_WIFI_TCP = 240, // unspecified TCP related WiFi error
RM2M_TXERR_WIFI_TCP_OPEN_TO, // timeout opening TCP connection
RM2M_TXERR_WIFI_TCP_SEND_TO, // timeout sending data
RM2M_TXERR_WIFI_TCP_CONNECT, // error connecting to server
RM2M_TXERR_WIFI_TCP_FAILED, // other error concerning TCP connection

// Allgemeine Ethernet Fehler
RM2M_TXERR_ETH = 300, // unspecified Ethernet error
RM2M_TXERR_ETH_TIMEOUT, // timeout Ethernet communication
RM2M_TXERR_ETH_INIT, // error during init
RM2M_TXERR_ETH_IO, // error IO communication
RM2M_TXERR_ETH_INIT_MAC_PHY, // error initialising MAC/PHY interface
RM2M_TXERR_ETH_ITF_UP, /* TCP/IP stack: error bringing itf up
                         (including dhcp) */

// Netzwerkbezogenen Ethernet Fehler
RM2M_TXERR_ETH_NETWORK = 320, // unspecified network related Ethernet error
RM2M_TXERR_ETH_NETWORK_TIMEOUT, // timeout accessing network
RM2M_TXERR_ETH_DHCP_TIMEOUT, /* timeout receiving IP address from DHCP
                               server */
```

```
// TCP bezogene Ethernet Fehler
RM2M_TXERR_ETH_TCP = 340,          // unspecified TCP related Ethernet error
RM2M_TXERR_ETH_TCP_OPEN_TIMEOUT,  // timeout opening TCP connection
RM2M_TXERR_ETH_TCP_SEND_TIMEOUT,  // timeout sending data
RM2M_TXERR_ETH_TCP_CONNECT,       // error connecting to server
RM2M_TXERR_ETH_TCP_FAILED,        // other error concerning TCP connection
```

Verfügbare Uplink Interfaces

Wählbare Uplink Interfaces für die Funktion rM2M_TxSelectItf()

```
RM2M_TXITF_NONE      = 0,          /* kein Uplink, Kommunikation mit den Server
                                   nicht möglich */
RM2M_TXITF_MODEM     = 1,          // Mobilfunkmodem
RM2M_TXITF_WIFI      = 2,          // WiFi-Modul
RM2M_TXITF_LAN       = 3,          // LAN-Schnittstelle
```

Signalstärkemessungs-Flags

Steuerflags für die Funktionen rM2M_GSMGetRSSI() und rM2M_GetRSSI().

```
RM2M_RSSI_EXTENDED_VALUE = 0b00000001, /* aktiviert den erweiterten
                                           Wertebereich(-32768 .. 32767)
                                           für die Rückgabewerte der
                                           Signalstärke */
```

Konfigurationsflags für die Funktion rM2M_CfgInit()

```
RM2M_CFG_VOLATILE = 0b00000001, // flüchtige Speicherung (RAM)
```

15.2.3.3 Callback Funktionen

public func(const data[], len, timestamp, timestamp256);

vom Device Logic Entwickler bereitzustellende Funktion, die nach dem Lesen eines Datensatzes (mittels der Funktion "rM2M_ReadData()") aus dem internen Flash-Speicher aufgerufen wird.

Wichtiger Hinweis: Der Parameter "timestamp256" wurde erst bei späteren Firmware-Versionen hinzugefügt. Prüfen Sie daher mittels der Funktion "numargs()" die Anzahl der von der Firmware an die Callback Funktion übergebenen Argumente.

Beispiel:

```
#callback readdata_callback(const data{}, len, timestamp, timestamp256)
{
    if(numargs() >= 4)
    {
        // parameter timestamp256 is available ...
    }
}
```

Parameter	Erklärung
<i>data</i>	Array, das die Daten des gelesenen Datensatzes enthält
<i>len</i>	Länge des Datenbereichs des gelesenen Datensatzes in Bytes (max. 1024 Byte)
<i>timestamp</i>	Zeitstempel des Datensatzes (in UTC)
<i>timestamp256</i>	Bruchteil der nächsten begonnenen sec. (Auflösung 1/256 sec.)

public func(cfg);

vom Device Logic Entwickler bereitzustellende Funktion, die aufgerufen wird, wenn sich einer der Konfigurationsspeicherblöcke geändert hat.

Parameter	Erklärung
<i>cfg</i>	Nummer des Konfigurationsspeicherblocks, beginnend mit 0 für den ersten Speicherblock, der geändert wurde

15.2.3.4 Funktionen

native rM2M_TxStart(flags=0);

löst eine Verbindung zum Server mit anschließender Synchronisation aller Speicherbereiche (Messdaten, Konfiguration, Positionsdaten, Gerätelog, Files,...) zwischen dem Gerät und dem Server aus. Übertragen werden nur jene Speicherbereiche, deren Inhalt geändert wurde. Wenn sich das Gerät im "online"-Modus befindet und eine aktive Verbindung zum Server besteht, löst diese Funktion nur eine Synchronisation aus. Die bestehende Verbindung wird zuvor nicht getrennt und anschließend wieder aufgebaut.


Wichtiger Hinweis: Im "online"-Modus werden neue Messdaten, die mittels der Funktion "rM2M_RecData()" im internen Flash abgelegt wurden, unverzüglich an den Server übermittelt. Ein Aufrufen der Funktion "rM2M_TxStart()" ist daher für den Transfer der Messdaten in diesem Fall nicht erforderlich. Ein Aufrufen der Funktion und die damit verbundene Synchronisation aller Speicherbereiche nach der Erzeugung eines jeden Messdatensatzes würde zu einem deutlich erhöhten Datenvolumen führen. Selbiges gilt auch für die Übertragung der Konfigurationen. Dennoch ist ein gelegentlicher Aufruf der Funktion "rM2M_TxStart()" (z.B. alle 2h) auch im "online"-Modus zu empfehlen, da nicht alle Speicherbereiche automatisch synchronisiert werden.

Parameter	Erklärung
flags	<p>Konfigurationsflags für den Verbindungsaufbau</p> <p>Bit0 (RM2M_TX_POSUPDATE): wenn gesetzt, erfolgt auch ein Update der GSM-Positionsdaten</p> <p>Bit2 (RM2M_TX_REFRESH_CONFIG): wenn gesetzt, erfolgt auch eine Verbindung zum Maintenance Server</p> <p>Bit3 (RM2M_TX_SUPPRESS_POSUPDATE): wenn gesetzt, wird das alle 24h von der Firmware automatisch ausgeführte Update der GSM-Positionsdaten unterdrückt</p> <p>Bit4 (RM2M_TX_POSUPDATE_ONLY): wenn gesetzt, erfolgt beim Verbindungsaufbau nur ein Update der GSM-Positionsdaten. Messdaten, Konfigurationen usw. werden nicht synchronisiert.</p>

	Erklärung
Rückgabewert	<ul style="list-style-type: none"> • OK, wenn erfolgreich • ERROR_SIM_STATE, wenn aufgrund des aktuellen SIM-Status eine Verbindung nicht möglich ist (siehe "SIM-Status" im Kapitel "Konstanten" auf Seite 147) • ERROR_MODEM_DISABLED, wenn der Verbindungsaufbau aufgrund zu niedriger Versorgungsspannung nicht möglich ist • ERROR_TXITF, wenn aufgrund der TX-Interface-Konfiguration eine Verbindung nicht möglich ist (z.B. TX-Interface nicht geöffnet) • < OK, wenn ein anderer Fehler auftritt (siehe "Returncodes für allgemeine Zwecke" im Kapitel "Konstanten" auf Seite 140)










native rM2M_TxSetMode(mode, flags=0);

setzt die zu verwendende Verbindungsart. Wird die Verbindungsart auf "online" oder "Intervall & Wakeup" geändert, erfolgt unverzüglich auch ein Verbindungsaufbau inkl. Synchronisation mit dem Server, sofern dies nicht durch Setzen des Flags "RM2M_TXMODE_SUPPRESS_SYNC" unterdrückt wird. Selbiges gilt auch für die Änderung der Verbindungsart von "Intervall" auf "Intervall & Wakeup".

Parameter	Erklärung
mode	<p>zu verwendende Verbindungsart:</p> <p>RM2M_TXMODE_TRIG: Die Verbindung erfolgt beim Aufruf der Funktion "rM2M_TxStart()"</p> <p>RM2M_TXMODE_WAKEUP: Die Verbindung erfolgt wie im Modus "intervall" beim Aufruf der Funktion "rM2M_TxStart()". Zusätzlich kann das Gerät über den Server dazu veranlasst werden, sofort eine Verbindung aufzubauen (siehe "Benutzerhandbuch für myDatenet-Server " 206.886). Dazu bucht sich das Gerät unverzüglich ins GSM-Netz ein sobald dieser Modus gesetzt wurde .</p>  <p>RM2M_TXMODE_ONLINE: Das Gerät trennt die Verbindung nicht und übermittelt kontinuierlich die Messdaten. Alle 7 Tage wird die Verbindung jedoch kurzzeitig zwecks Überprüfung der Serverzuordnung unterbrochen. Der Verbindungsaufbau erfolgt unverzüglich sobald dieser Modus gesetzt wurde. Ein Aufruf der Funktion "rM2M_TxStart()" ist nicht erforderlich.</p>
flags	<p>Konfigurationsflags für den Kommunikationsmodus</p> <p>Bit0: automatische Sync. mit dem Server bei Änderung der Verbindungsart 0 = Synchronisation durchführen RM2M_TXMODE_SUPPRESS_SYNC = Synchronisation unterdrücken</p>

	Erklärung
Rückgabewert	<ul style="list-style-type: none"> • OK, wenn erfolgreich • ERROR_SIM_STATE, wenn aufgrund des aktuellen SIM-Status der Modus nicht möglich ist (siehe "SIM-Status" im Kapitel "Konstanten" auf Seite 147) • ERROR_MODEM_DISABLED, wenn der Verbindungsaufbau aufgrund zu niedriger Versorgungsspannung nicht möglich ist • ERROR_TXITF, wenn aufgrund der TX-Interface-Konfiguration eine Verbindung nicht möglich ist (z.B. TX-Interface nicht geöffnet) • < OK, wenn ein anderer Fehler auftritt (siehe "Returncodes für allgemeine Zwecke" im Kapitel "Konstanten" auf Seite 140)

Hinweis: Ergänzende Erklärung zu den Verbindungsarten

Verbindungsart	Energieverbrauch	Datenvolumen	Reaktionszeit
online			
Intervall & Wakeup			
Intervall			

native rM2M_TxGetStatus(&errorcode=0);
 liefert den aktuellen Verbindungsstatus

Parameter	Erklärung
errorcode	<p>Variable zur Aufnahme des beim letzten Verbindungsversuch aufgetretenen Fehlercodes</p> <p><i>RM2M_TXERR_NONE:</i> letzter Verbindungsaufbau erfolgreich</p> <p><i>> RM2M_TXERR_NONE:</i> letzter Verbindungsaufbau fehlgeschlagen. Eine detaillierte Aufschlüsselung der Fehlercodes finden Sie unter "Verbindungsfehlercodes" im Kapitel "Uplink" auf Seite 146.</p>

	Erklärung
Rückgabewert	<p><i>Bit0 (RM2M_TX_FAILED):</i> gesetzt, wenn der letzte GPRS-Verbindungsaufbau fehlgeschlagen ist</p> <p><i>Bit1 (RM2M_TX_ACTIVE):</i> gesetzt, wenn eine GPRS-Verbindung besteht</p> <p><i>Bit2 (RM2M_TX_STARTED):</i> gesetzt, wenn der Verbindungsaufbau gestartet wurde</p> <p><i>Bit3 (RM2M_TX_RETRY):</i> gesetzt, während der Wartezeit bis zum erneuten automatischen Retry bei Verbindungsproblemen</p> <p><i>Bit4 (RM2M_TX_WAKEUPABLE):</i> gesetzt, wenn das Modem ins GSM-Netz eingebucht ist (Wakeup ist möglich)</p> <p><i>Bit5 (RM2M_TX_EXTSIM):</i> gesetzt, wenn die externe SIM für die Verbindungen verwendet wird</p> <p><i>Bit6 (RM2M_TX_DISABLED):</i> gesetzt, wenn das Modem deaktiviert wurde</p> <p><i>Bit8 (RM2M_TX_WAKEUP):</i> gesetzt, wenn der Verbindungsaufbau durch den Empfang einer Wakeup SMS ausgelöst wurde</p> <p><i>Bit9 (RM2M_TX_POSUPDATE_ACTIVE):</i> gesetzt, wenn die Positionsbestimmung läuft</p>

native rM2M_TxSelectItf(itf);

selektiert das für den Uplink zu verwendende Kommunikationsinterface

Parameter	Erklärung
<i>itf</i>	Auswahl des Kommunikationsinterface <i>RM2M_TXITF_NONE</i> : kein Uplink, Kommunikation mit dem Server nicht möglich <i>RM2M_TXITF_MODEM</i> : Mobilfunkmodem <i>RM2M_TXITF_WIFI</i> : WiFi-Modul <i>RM2M_TXITF_LAN</i> : LAN-Schnittstelle

	Erklärung
Rückgabewert	<ul style="list-style-type: none"> • OK, wenn erfolgreich • ERROR, wenn das gewählte Kommunikationsinterface vom Gerät nicht unterstützt wird oder ein anderer Fehler auftritt

native rM2M_TxItfGetStats(stats[TrM2M_TxItfStats], len=sizeof stats);

liefert die statistischen Informationen zum Uplink-Kommunikationsinterface

Parameter	Erklärung
<i>stats</i>	Struktur zur Aufnahme der statistischen Informationen (siehe "TrM2M_TxItfStats" im Kapitel "Arrays mit symbolischen Indizes" auf Seite 146)
<i>len</i>	Größe (in Cells) der Struktur zur Aufnahme der statistischen Informationen - OPTIONAL

	Erklärung
Rückgabewert	<ul style="list-style-type: none"> • OK, wenn erfolgreich

native rM2M_SetTCPKeepAlive(time=0);

setzt das Intervall, in dem die Keep Alive Pings während des online-Modus gesendet werden

Parameter	Erklärung
<i>time</i>	zeitlicher Abstand, in dem die Keep Alive Pings gesendet werden 0: in der Firmware hinterlegte Standardeinstellung wird verwendet (15min. 3sec.) < 241: in 1sec. Schritten 241 .. 255: in 5min. Schritten, wobei anschließend 3sec. addiert werden z.B. 243: 3*5min + 3 sec. = 15min. 3sec.

	Erklärung
Rückgabewert	<ul style="list-style-type: none">• OK, wenn erfolgreich

native rM2M_GSMGetRSSI(flags=0);

liefert die GSM/UMTS/LTE-Signalstärke

Wichtiger Hinweis: Diese Funktion wird zwar weiterhin zugunsten der Abwärtskompatibilität unterstützt, sollte aber bei neuen Projekten nicht mehr verwendet werden. Alternativ sollte die Funktion "rM2M_GetRSSI()" verwendet werden.

Parameter	Erklärung
<i>flags</i>	Konfigurationsflags für die Signalstärkemessung Bit0 (RM2M_RSSI_EXTENDED_VALUE): wenn gesetzt, wird der erweiterte Wertebereich für die Rückgabe der Signalstärke verwendet

	Erklärung
Rückgabewert	Signalstärke in [dBm] RM2M_RSSI_EXTENDED_VALUE nicht gesetzt: <ul style="list-style-type: none">• maximaler Wertebereich: -127...127• Out of Range bei: -128 RM2M_RSSI_EXTENDED_VALUE gesetzt: <ul style="list-style-type: none">• maximaler Wertebereich: -32767 ... 32767• Out of Range bei: -32768 GSM-Werte sind im Bereich -113 ... -51 dBm. UMTS-Werte sind im Bereich -116 ... -54 dBm. LTE-Werte sind im Bereich -141 ... -44 dBm.

native rM2M_GetRSSI(flags=0);

liefert die Signalstärke am für den Uplink verwendeten Kommunikationsinterface

	Erklärung
Rückgabewert	<p>Signalstärke in [dBm]</p> <p>RM2M_RSSI_EXTENDED_VALUE nicht gesetzt:</p> <ul style="list-style-type: none"> • maximaler Wertebereich: -127... 127 • Out of Range bei: -128 <p>RM2M_RSSI_EXTENDED_VALUE gesetzt:</p> <ul style="list-style-type: none"> • maximaler Wertebereich: -32767 ... 32767 • Out of Range bei: -32768 <p>GSM-Werte sind im Bereich -113 ... -51 dBm. UMTS-Werte sind im Bereich -116 ... -54 dBm. LTE-Werte sind im Bereich -141 ... -44 dBm. Bei Verwendung des LAN-Interface ist der Rückgabewert 0 dBm.</p>

native rM2M_GSMGetInfo(info[TrM2M_GSMInfo], len=sizeof info);

liefert Informationen zum GSM-Modem, SIM-Chip sowie dem bei der letzten Verbindung verwendeten GSM-Netz

Parameter	Erklärung
<i>info</i>	Struktur zur Aufnahme der Informationen (siehe "TrM2M_GSMInfo" im Kapitel "Arrays mit symbolischen Indizes" auf Seite 146)
<i>len</i>	Größe (in Cells) der Struktur zur Aufnahme der Informationen - OPTIONAL

	Erklärung
Rückgabewert	<ul style="list-style-type: none"> • Verwendete Größe (in Cells) der Struktur zur Aufnahme der Informationen • ERROR, wenn Adresse und/oder Länge der Info-Struktur ungültig sind (außerhalb des Skript-Datenspeichers) • < OK, wenn ein anderer Fehler auftritt (siehe "Returncodes für allgemeine Zwecke" im Kapitel "Konstanten" auf Seite 140)

native rM2M_LiveData(const data{}, len);

überträgt einen Datensatz als Live-Daten an den Server. Ein Aufruf dieser Funktion ist nur gestattet, wenn sich das Gerät im "online"-Modus befindet und eine aktive Verbindung zum Server besteht. Benutzen Sie die Funktionen "rM2M_Pack", "rM2M_SetPacked" oder "rM2M_SetPackedB", um den Datenbereich zu erzeugen.

Parameter	Erklärung
<i>data</i>	Array, das die zu übertragenden Live-Daten enthält Wichtiger Hinweis: Der Aufbau der Live-Daten muss exakt jenem der mittels der Funktion "rM2M_RecData()" im internen Flash abgelegten Messdaten entsprechen.
<i>len</i>	Anzahl der zu übertragenden Bytes (max. 1024 Byte)

	Erklärung
Rückgabewert	<ul style="list-style-type: none">• OK, wenn erfolgreich• ERROR, wenn ein Fehler auftritt (z.B. Der Server unterstützt den Empfang von Live-Daten nicht.)

native rM2M_RecData(timestamp, const data{}, len);

speichert einen Datensatz im internen Flash-Speicher. Benutzen Sie die Funktionen "rM2M_Pack", "rM2M_SetPacked" oder "rM2M_SetPackedB", um den Datenbereich zu erzeugen.

Parameter	Erklärung
<i>timestamp</i>	Zeitstempel, der für die Aufzeichnung verwendet werden soll = 0: Die aktuelle Systemzeit wird als Zeitstempel verwendet. > 0: Der übergebene Zeitstempel wird verwendet. (Der Zeitstempel muss in Sekunden seit 31.12.1999 angegeben werden)
<i>data</i>	Array, das die zu speichernden Daten enthält
<i>len</i>	Anzahl der zu speichernden Bytes (max. 1024 Byte)

	Erklärung
Rückgabewert	<ul style="list-style-type: none">• OK, wenn erfolgreich• -2, wenn die Datenspeicherung aktuell nicht möglich ist, weil der interne Speicher reorganisiert wird. Die Daten müssen im Skript zwischengespeichert und zu einem späteren Zeitpunkt erneut gesichert werden.• ERROR, wenn einer der folgenden Fehler auftritt<ul style="list-style-type: none">• Speicherbereich (data{}, len) ist ungültig.• Mehr als 10 Aufrufe in einem Skriptdurchlauf• Anzahl der zu speichernden Bytes > 1024 Byte• FLASH-Schreibvorgang nicht erfolgreich• Übergabeparameter "timestamp" liegt mehr als 5 Minuten in der Zukunft• < OK, wenn ein anderer Fehler auftritt (siehe "Returncodes für allgemeine Zwecke" im Kapitel "Konstanten" auf Seite 140)

native rM2M_ReadData(recidx, funcidx);

liest einen im internen Flash gespeicherten Datensatz aus und ruft daraufhin die Funktion, deren Index übergeben wurde, auf.

Parameter	Erklärung
<i>recidx</i>	Index des zu lesenden Datensatzes (-1 = letzter/aktuellster Datensatz, -2 = vorletzter Datensatz,)
<i>funcidx</i>	Index der öffentlichen Funktion, die im Anschluss an das Lesen des Datensatzes aus dem internen Flash-Speicher aufgerufen werden soll. Typ der Funktion: <code>public func(const data[], len, timestamp, timestamp256);</code>

	Erklärung
Rückgabewert	<ul style="list-style-type: none"> • OK, wenn der Lesevorgang gestartet wurde • ERROR, wenn ein Fehler auftritt

native rM2M_CfgInit(cfg, flags);

legt die Konfiguration für einen Konfigurationsspeicherblock fest. Ein Aufruf der Funktion ist nur notwendig, wenn eines der Konfigurationsflags gesetzt werden soll.

Parameter	Erklärung
<i>cfg</i>	Nummer des Konfigurationsspeicherblocks, beginnend mit 0 für den ersten Speicherblock. Das Gerät verfügt über 10 voneinander unabhängige Speicherblöcke.
<i>flags</i>	Zu setzende/löschende Konfigurationsflags Bit0: Art der Speicherung 0 (default) = nichtflüchtig im FLASH gespeichert RM2M_CFG_VOLATILE = flüchtig im RAM gespeichert

	Erklärung
Rückgabewert	<ul style="list-style-type: none"> • OK, wenn erfolgreich • < OK, wenn ein Fehler auftritt (siehe "Returncodes für allgemeine Zwecke" im Kapitel "Konstanten" auf Seite 140)

Hinweis: Ergänzende Erklärung zur Art der Speicherung:

Wenn Bit 0 nicht gesetzt wurde (default), wird beim Aufruf der Funktion "rM2M_CfgWrite" der Konfigurationsspeicherblock nicht flüchtig im FLASH gespeichert.

Wenn Bit0 gesetzt wurde (Bit0 = RM2M_CFG_VOLATILE), wird beim Aufruf der Funktion "rM2M_CfgWrite" der Konfigurationsspeicherblock flüchtig im RAM gespeichert. Diese Option ist zu empfehlen, wenn sich die Daten im Konfigurationsspeicherblock häufig ändern, da dadurch die Anzahl der Flash-Schreibzyklen reduziert wird. Um den Konfigurationsspeicherblock nicht flüchtig im FLASH zu speichern, muss die Funktion "rM2M_CfgFlush" aufgerufen werden.

native rM2M_CfgWrite(cfg, pos, const data[], size);

speichert den übergebenen Datenblock an der angegebenen Position in einem Konfigurationsspeicherblock. Beachten Sie, dass der Konfigurationsspeicherblock abhängig von der mit Hilfe der Funktion "rM2M_CfgInit" ausgewählten Art der Speicherung gespeichert wird, entweder flüchtig im RAM (Bit0 = RM2M_CFG_VOLATILE) oder nichtflüchtig im FLASH (Bit0 = 0, default). Der Funktion wird auch übergeben, welcher der 10 verfügbaren Speicherblocks im internen Flash-Speicher verwendet werden soll. Benutzen Sie die Funktionen "rM2M_Pack", "rM2M_SetPacked" oder "rM2M_SetPackedB", um den zu speichernden Datenblock zu erzeugen. Der Zeitstempel wird aktualisiert, wodurch der Konfigurationsspeicherblock bei der nächsten Verbindung automatisch mit dem myDatanet-Server synchronisiert wird.

Parameter	Erklärung
<i>cfg</i>	Nummer des Konfigurationsspeicherblocks, beginnend mit 0 für den ersten Speicherblock. Das Gerät verfügt über 10 voneinander unabhängige Speicherblöcke.
<i>pos</i>	Byteoffset innerhalb des Konfigurationsspeicherblocks zur Bestimmung der Position, an die die Daten geschrieben werden sollen
<i>data</i>	Array, das die Daten, die in den Konfigurationsspeicherblock geschrieben werden sollen, enthält
<i>size</i>	Anzahl der Bytes, die in den Konfigurationsspeicherblock geschrieben werden sollen

	Erklärung
<i>Rückgabewert</i>	<ul style="list-style-type: none">• > 0: Aktuelle Größe des Konfigurationsspeicherblocks wenn erfolgreich• ERROR_MEM, wenn momentan nicht genügend temporärer Speicher (RAM) verfügbar ist. (Kann auftreten, wenn für mehrere Konfigurationsspeicherblöcke als Art der Speicherung "flüchtig im RAM" gewählt wurde.)• < OK, wenn ein anderer Fehler auftritt (siehe "Returncodes für allgemeine Zwecke" im Kapitel "Konstanten" auf Seite 140)

native rM2M_CfgFlush(cfg);

speichert den Konfigurationsspeicherblock dessen Nummer übergeben wurde nicht flüchtig im FLASH. Ein Aufruf der Funktion ist nur dann notwendig, wenn mittels der Funktion "rM2M_CfgInit" als Art der Speicherung für den betreffenden Konfigurationsspeicherblock "flüchtig im RAM (Bit0 = RM2M_CFG_VOLATILE)" ausgewählt wurde.

Parameter	Erklärung
<i>cfg</i>	Nummer des Konfigurationsspeicherblocks, beginnend mit 0 für den ersten Speicherblock. Das Gerät verfügt über 10 voneinander unabhängige Speicherblöcke.

	Erklärung
<i>Rückgabewert</i>	<ul style="list-style-type: none">• OK, wenn erfolgreich• < OK, wenn ein Fehler auftritt (siehe "Returncodes für allgemeine Zwecke" im Kapitel "Konstanten" auf Seite 140)

native rM2M_CfgRead(cfg, pos, data{}, size);

liest einen Datenblock von der angegebenen Position aus einem Konfigurationsspeicherblock. Der Funktion wird auch übergeben, von welchem der 10 verfügbaren Speicherblocks im internen Flash-Speicher gelesen werden soll. Benutzen Sie die Funktionen "rM2M_Pack", "rM2M_GetPacked" oder "rM2M_GetPackedB", um gelesene Daten zu entpacken.

Parameter	Erklärung
<i>cfg</i>	Nummer des Konfigurationsspeicherblocks, beginnend mit 0 für den ersten Speicherblock. Das Gerät verfügt über 10 voneinander unabhängige Speicherblöcke.
<i>pos</i>	Byteoffset innerhalb des Konfigurationsspeicherblocks zur Bestimmung der Position, von der die Daten gelesen werden soll
<i>data</i>	Array zur Aufnahme der zu lesenden Daten
<i>size</i>	Anzahl der Bytes, die aus dem Konfigurationsspeicherblock zu lesen sind

	Erklärung
Rückgabewert	<ul style="list-style-type: none"> • > 0: Anzahl der Bytes, die tatsächlich gelesen wurden. Diese kann kleiner oder gleich der angefragten Anzahl an Bytes sein. • <i>ERROR_MEM</i>, wenn momentan nicht genügend temporärer Speicher (RAM) verfügbar ist. (Kann auftreten, wenn für mehrere Konfigurationsspeicherblöcke als Art der Speicherung "flüchtig im RAM" gewählt wurde.) • < OK, wenn ein anderer Fehler auftritt (siehe "Returncodes für allgemeine Zwecke" im Kapitel "Konstanten" auf Seite 140)

native rM2M_CfgDelete(cfg);

löscht alle Daten des übergebenen Konfigurationsspeicherblocks

Parameter	Erklärung
<i>cfg</i>	Nummer des Konfigurationsspeicherblocks, beginnend mit 0 für den ersten Speicherblock. Das Gerät verfügt über 10 voneinander unabhängige Speicherblöcke.

	Erklärung
Rückgabewert	<ul style="list-style-type: none"> • OK, wenn erfolgreich • <i>ERROR_MEM</i>, wenn momentan nicht genügend temporärer Speicher (RAM) verfügbar ist. (Kann auftreten, wenn für mehrere Konfigurationsspeicherblöcke als Art der Speicherung "flüchtig im RAM" gewählt wurde.) • < OK, wenn ein anderer Fehler auftritt (siehe "Returncodes für allgemeine Zwecke" im Kapitel "Konstanten" auf Seite 140)

native rM2M_CfgOnChg(funcidx);

legt die Funktion fest, die aufgerufen werden soll, wenn sich einer der Konfigurationsspeicherblöcke geändert hat

Parameter	Erklärung
funcidx	Index der öffentlichen Funktion, die aufgerufen werden soll, wenn sich die Konfiguration geändert hat Typ der Funktion: public func(cfg);

	Erklärung
Rückgabewert	<ul style="list-style-type: none">• OK, wenn erfolgreich• ERROR, wenn kein gültiger Index einer öffentlichen Funktion übergeben wurde• < OK, wenn ein anderer Fehler auftritt (siehe "Returncodes für allgemeine Zwecke" im Kapitel "Konstanten" auf Seite 140)

15.2.4 System

15.2.4.1 Arrays mit symbolischen Indizes

TEasyV3_SysValue

Interne Messwerte

```
// Temp      Gehäuseinnentemperatur in [0.1°C]
// RH        Luftfeuchtigkeit im Gehäuse in [0,1% rH]

#define TEasyV3_SysValue[.Temp, .RH]
```

15.2.4.2 Konstanten

Nummern der Universaleingänge

```
UI_CHANNEL1    = 0,           // Universaleingang 1
UI_CHANNEL2    = 1,           // Universaleingang 2
UI_CHANNEL3    = 2,           // Universaleingang 3
UI_CHANNEL4    = 3,           // Universaleingang 4

//Anzahl der Universaleingänge, über die das Gerät verfügt
UI_NUM_CHANNELS = 4,1)
```

¹⁾ Die Universaleingänge 3 und 4 können beim myDatalogEASY IoT ATEX nicht genutzt werden.

15.2.4.3 Funktionen

native EasyV3_GetSysValues(values[TEasyV3_SysValue], len=sizeof values);

liest die letzt gültigen Werte für "Gehäuseinnentemperatur" und "Luftfeuchtigkeit im Gehäuse" vom System. Das Intervall für die Ermittlung dieser Werte beträgt 10sec. und ist nicht veränderbar.

Parameter	Erklärung
<i>values</i>	Struktur zur Aufnahme der Messwerte (siehe "TEasyV3_SysValue" im Kapitel "Arrays mit symbolischen Indizes" auf Seite 162)
<i>len</i>	Größe (in Cells) der Struktur zur Aufnahme der Messwerte - OPTIONAL

	Erklärung
<i>Rückgabewert</i>	<ul style="list-style-type: none"> • <i>Verwendete Größe (in Cells) der Struktur zur Aufnahme der Messwerte</i> • <i>ERROR, wenn einer der folgenden Fehler auftritt</i> <ul style="list-style-type: none"> • <i>Adresse und/oder Länge der values-Struktur ist ungültig (außerhalb des Skript-Datenspeichers).</i> • <i>Einer der Messwerte ist ungültig.</i>

15.2.5 Encoding

15.2.5.1 Konstanten

Konfigurierungsflags für die Funktion rM2M_Pack()

```

RM2M_PACK_GET      = 0b00000001, // Wert soll gelesen werden (Get Packed)
RM2M_PACK_BE      = 0b00000010, // "Big Endian"-Format verwenden
RM2M_PACK_U8      = 0b00010000, // 8-Bit Unsigned
RM2M_PACK_S8      = 0b10010000, // 8-Bit Signed
RM2M_PACK_U16     = 0b00100000, // 16-Bit Unsigned
RM2M_PACK_S16     = 0b10100000, // 16-Bit Signed
RM2M_PACK_U32     = 0b01000000, // 32-Bit Unsigned
RM2M_PACK_S32     = 0b11000000, // 32-Bit Signed
RM2M_PACK_F32     = 0b01000000, // 32-Bit Float

```

15.2.5.2 Funktionen

native rM2M_SetPacked(data{}, pos, &{Float,Fixed,_}:value, size=4, bool:bigendian=false);
schreibt den übergebenen Wert an die angegebene Position in ein Array

Wichtiger Hinweis: Diese Funktion wird zwar weiterhin zugunsten der Abwärtskompatibilität unterstützt, sollte aber bei neuen Projekten nicht mehr verwendet werden, da es bei Signed-Datentypen zu Problemen kommen kann. Alternativ sollte die Funktion "rM2M_Pack()" verwendet werden.

Parameter	Erklärung
<i>data</i>	Array, das als Datenbereich für einen Datensatz oder eine Konfiguration verwendet werden soll
<i>pos</i>	Byteoffset innerhalb des Arrays zur Bestimmung der Position, an die der Wert geschrieben werden soll
<i>value</i>	Wert, der in das Array geschrieben werden soll
<i>size</i>	Anzahl der Bytes, die für den zu schreibenden Wert verwendet werden sollen
<i>bigendian</i>	Einstellung, für die zu verwendende Byte-Reihenfolge beim Schreiben des Werts: <i>true: "Big Endian" wird verwendet</i> <i>false: "Little Endian" wird verwendet</i>

	Erklärung
<i>Rückgabewert</i>	<ul style="list-style-type: none"> • OK, wenn erfolgreich • < OK, wenn ein Fehler auftritt (siehe "Returncodes für allgemeine Zwecke" im Kapitel "Konstanten" auf Seite 140)

Hinweis: Ergänzende Erklärung zur Byte-Reihenfolge:

Im folgenden Beispiel wird die Ganzzahl 439.041.101 als 32-Bit-Integer-Wert ab Speicheradresse 10000 gespeichert.

Adressen	Big Endian			Little Endian		
	Hex	Dez	Binär	Hex	Dez	Binär
10000	1A	26	00011010	4D	77	01001101
10001	2B	43	00101011	3C	60	00111100
10002	3C	60	00111100	2B	43	00101011
10003	4D	77	01001101	1A	26	00011010

native rM2M_SetPackedB(data{}, pos, const block{}, size);

schreibt den übergebenen Datenblock an die angegebene Position in ein Array

Parameter	Erklärung
<i>data</i>	<i>Array, das als Datenbereich für einen Datensatz oder eine Konfiguration verwendet werden soll</i>
<i>pos</i>	<i>Byteoffset innerhalb des Arrays zur Bestimmung der Position, an die der Datenblock geschrieben werden soll</i>
<i>block</i>	<i>Datenblock, der in das Array geschrieben werden soll</i>
<i>size</i>	<i>Anzahl der Bytes, die vom Datenblock in das Array geschrieben werden sollen</i>

	Erklärung
<i>Rückgabewert</i>	<ul style="list-style-type: none"> • <i>OK, wenn erfolgreich</i> • <i>< OK, wenn ein Fehler auftritt (siehe "Returncodes für allgemeine Zwecke" im Kapitel "Konstanten" auf Seite 140)</i>

native rM2M_GetPacked(const data{, pos, &{Float,Fixed,_}:value, size=4, bool:bigendian=false);
 liefert den Wert, der sich an der angegebenen Position im einem Array befindet

Wichtiger Hinweis: Diese Funktion wird zwar weiterhin zugunsten der Abwärtskompatibilität unterstützt, sollte aber bei neuen Projekten nicht mehr verwendet werden, da es bei Signed-Datentypen zu Problemen kommen kann. Alternativ sollte die Funktion "rM2M_Pack()" verwendet werden.

Parameter	Erklärung
<i>data</i>	Array, das als Datenbereich für einen Datensatz oder eine Konfiguration verwendet werden soll
<i>pos</i>	Byteoffset innerhalb des Arrays zur Bestimmung der Position, von der die Daten gelesen werden sollen
<i>value</i>	Variable zur Aufnahme der zu lesenden Daten
<i>size</i>	Anzahl der Bytes, die zu lesen sind
<i>bigendian</i>	Gibt an, wie die gepackten Daten zu interpretieren sind: <i>true:</i> Die Daten sind im "Big Endian"-Format im Array gespeichert. <i>false:</i> Die Daten sind im "Little Endian"-Format im Array gespeichert.

	Erklärung
Rückgabewert	<ul style="list-style-type: none"> • OK, wenn erfolgreich • < OK, wenn ein Fehler auftritt (siehe "Returncodes für allgemeine Zwecke" im Kapitel "Konstanten" auf Seite 140)

Hinweis: Ergänzende Erklärung zur Byte-Reihenfolge:

Im folgenden Beispiel wird die Ganzzahl 439.041.101 als 32-Bit-Integer-Wert ab Speicheradresse 10000 gespeichert.

Adressen	Big Endian			Little Endan		
	Hex	Dez	Binär	Hex	Dez	Binär
10000	1A	26	00011010	4D	77	01001101
10001	2B	43	00101011	3C	60	00111100
10002	3C	60	00111100	2B	43	00101011
10003	4D	77	01001101	1A	26	00011010

native rM2M_GetPackedB(const data{}, pos, block{}, size);

liest einen Datenblock, der sich an der angegebenen Position in einem Array befindet

Parameter	Erklärung
<i>data</i>	<i>Array, das als Datenbereich für einen Datensatz oder eine Konfiguration verwendet werden soll</i>
<i>pos</i>	<i>Byteoffset innerhalb des Arrays zur Bestimmung der Position, von der die Daten gelesen werden sollen</i>
<i>block</i>	<i>Array zur Aufnahme der zu lesenden Daten</i>
<i>size</i>	<i>Anzahl der Bytes, die zu lesen sind</i>

	Erklärung
<i>Rückgabewert</i>	<ul style="list-style-type: none">• <i>OK, wenn erfolgreich</i>• <i>< OK, wenn ein Fehler auftritt (siehe "Returncodes für allgemeine Zwecke" im Kapitel "Konstanten" auf Seite 140)</i>

native rM2M_Pack(const data{}, pos, &{Float,Fixed,_}:value, type);

Funktion für den Zugriff auf gepackte Daten. Wurde das Bit0 (RM2M_PACK_GET) des Parameters "type" gesetzt, liefert die Funktion den Wert, der sich an der angegebenen Position im Array befindet. Andernfalls schreibt die Funktion den übergebenen Wert an die angegebene Position ins Array.

Parameter	Erklärung
<i>data</i>	Array mit den gepackten Inhalten Set Packed: Array, in das der Wert geschrieben werden soll Get Packed: Array, aus dem der Wert gelesen werden soll
<i>pos</i>	Byteoffset innerhalb des Arrays Set Packed: Position, an die der Wert geschrieben werden soll Get Packed: Position, von der der Wert gelesen werden soll
<i>value</i>	Set Packed: Wert, der in das Array geschrieben werden soll Get Packed: Variable zum Speichern der zu lesenden Daten
<i>type</i>	Konfigurierungsflags für die Funktion Bit0: Auswahl Set Packed / Get Packed 0 = Wert soll geschrieben werden 1 = Wert soll gelesen werden Bit1: Byte-Reihenfolge 0 = "Little Endian"-Format 1 = "Big Endian"-Format Bit2...3 reserviert für Erweiterungen Bit4...7: Datentyp 1 = 8-Bit Unsigned 2 = 16-Bit Unsigned 4 = 32-Bit Unsigned / 32-Bit Float 9 = 8-Bit Signed 10 = 16-Bit Signed 12 = 32-Bit Signed Hinweis: Sie können für diesen Parameter auch die vordefinierten Konstanten verwenden (siehe "Konfigurierungsflags für die Funktion rM2M_Pack()" im Kapitel "Konstanten" auf Seite 163). Die Konstanten lassen sich auch durch "oder"-Verknüpfung kombinieren.

	Erklärung
<i>Rückgabewert</i>	<ul style="list-style-type: none"> • OK, wenn erfolgreich • < OK, wenn ein Fehler auftritt (siehe "Returncodes für allgemeine Zwecke" im Kapitel "Konstanten" auf Seite 140)

15.2.6 Bluetooth Low Energy

15.2.6.1 Arrays mit symbolischen Indizes

TBLE_Id

Informationen zur Identifikation des im Gerät verbauten BLE-Moduls. Im Gegensatz zu den Informationen, die in der "TBLE_DevInfo"-Struktur enthalten sind, können diese Informationen jederzeit mittels der Funktion "BLE_GetId()" abgerufen werden.

```
// FWVersion  Version der am BLE-Modul installierten Anwendung
//            Die Minor Version ist in Byte 0 gespeichert, die Major Version in
//            Byte 1 z.B. "01v003": Major Version = 1, Minor Version = 3

#define TBLE_Id[.FWVersion]
```

TBLE_Scan

Informationen zu einem im Zuge eines Scanvorgangs (passiv oder aktiv) gefundenen BLE Peripheral

```
// addr_type  Typ der BLE Adresse
//            0: Public Address
//            1: Random static address
//            2: Random private resolvable address
//            3: Random private non-resolvable address
// addr       HW Adresse
// rssi       Signalstärke [dBm]
// name       Advertising Name des Peripherals
// msd_len    Anzahl der in "msd" gespeicherten Bytes
// msd        Herstellerspezifische Daten

#define TBLE_Scan[.addr_type, .addr{6}, .rssi, .name{32+1}, .msd_len, .msd{32}]
```

TBLE_ScanFinished

Informationen dazu, wie ein Scanvorgang (passiv oder aktiv) abgeschlossen wurde

```
// result    gibt an, wie der Scanvorgang beendet wurde
//            OK: Scanvorgang erfolgreich beendet
//            ERROR: Ein Fehler ist aufgetreten
//            ERROR-1: Timeout

#define TBLE_ScanFinished[.result]
```

TBLE_Notify

Inhalt/Daten einer Characteristic für die die Notification aktiviert wurde

```
// charHandle Handle einer Characteristic
// len         Anzahl der empfangenen Bytes
// data        Array, das die empfangenen Daten enthält

#define TBLE_Notify[.charHandle, .len, .data{BLE_MAXLEN_NOTIFY}]
```

TBLE_WriteResult

Informationen dazu, wie der Schreibvorgang auf eine Characteristic abgeschlossen wurde

```
// result      gibt an, wie der Schreibvorgang beendet wurde
//            OK:      Schreibvorgang erfolgreich beendet
//            ERROR:   Ein Fehler oder Timeout ist aufgetreten
// charHandle  Handle der Characteristic
// len         Anzahl der geschriebenen Bytes, wenn erfolgreich

#define TBLE_WriteResult[.result, .charHandle, .len]
```

TBLE_Read

Block von angeforderten Daten aus einer Characteristic

```
// charHandle  Handle der Characteristic
// offset      Offset des empfangenen Datenblocks innerhalb der Characteristic
// len         Anzahl der verfügbaren Bytes im "data" Array
// data        Array, das die empfangenen Daten enthält

#define TBLE_Read[.charHandle, .offset, .len, .data{BLE_MAXLEN_READ}]
```

TBLE_ReadResult

Informationen dazu, wie der Lesevorgang auf eine Characteristic abgeschlossen wurde

```
// result      gibt an, wie der Lesevorgang beendet wurde
//            OK:      Lesevorgang erfolgreich beendet
//            ERROR:   Ein Fehler oder Timeout ist aufgetreten
// charHandle  Handle der Characteristic

#define TBLE_ReadResult[.result, .charHandle]
```

TBLE_DeVInfo

Informationen zur Identifikation des im Gerät verbauten BLE-Moduls. Diese Informationen werden über die Callback-Funktion (Event "BLE_EVENT_DEVINFORM") einmalig bereitgestellt, wenn das BLE-Modul mittels BLE_Init() initialisiert wird.

```
// chipname    Ascii, Bezeichnung des BLE-Moduls (z.B. NRF52)
// appname     Ascii, Bezeichnung der am BLE-Modul installierten Anwendung
//            (z.B. ScannerApp)
// hwrev       Ascii, HW Revision (z.B. "01v001") (reserviert für Erweiterungen)
// fwrev       Ascii, FW Version (z.B. "02v000") der am BLE-Modul installierten
//            Anwendung
// addr        HW Adresse (alle Bytes Null, falls nicht verfügbar)

#define TBLE_DeVInfo[.chipname{BLE_MAXLEN_CHIPNAME+1},
                    .appname{BLE_MAXLEN_APPNAME+1}, .hwrev{BLE_MAXLEN_HWREV+1},
                    .fwrev{BLE_MAXLEN_FWREV+1}, .addr{6}]
```

TBLE_Connect*Informationen zur Zustandsänderung der Verbindung mit einem BLE Peripheral*

```
// result      Status der Verbindung
//            1: getrennt
//            0: verbunden
//            <0: ERROR
// addr        HW-Adresse des BLE-Peripherals

#define TBLE_Connect[.result, .addr{6}]
```

TBLE_Error*Informationen dazu, welcher Fehler aufgetreten ist*

```
// errorcode   Fehlercode (siehe "BLE Fehlercodes" im Kapitel
//            "Konstanten" auf Seite 171)

#define TBLE_Error[.errorcode]
```

15.2.6.2 Konstanten**Maximale BLE Verbindungen***Maximale Anzahl der gleichzeitigen BLE Verbindungen*

```
BLE_MAX_CONNECTIONS = 5
```

Status des BLE-Interface*Rückgabewerte der Funktion BLE_GetState()*

```
BLE_STATE_OFF    = 0, // Das BLE-Interface ist ausgeschaltet
BLE_STATE_INIT  = 1, // Initsequenz aktiv, (noch) nicht bereit
BLE_STATE_READY = 2, // Bereit für den Empfang von Befehlen
BLE_STATE_BUSY  = 3  // Es wird gerade ein Befehl verarbeitet
```

BLE Events

Mögliche BLE Events für die vom Script-Entwickler bereitzustellende Funktion des Typs "public func(event, connhandle, const data[], len);"

```
BLE_EVENT_SCAN           = 0, /* BLE Central: Scan-Informationen sind verfügbar
                               (passiver scan) */
BLE_EVENT_SCAN_RSP       = 1, /* BLE Central: Scan-Informationen sind verfügbar
                               (aktiver scan) */
BLE_EVENT_NOTIFY         = 2, // BLE Central: Notification empfangen
BLE_EVENT_READ           = 3, // BLE Central: Read response Daten sind verfügbar
BLE_EVENT_WRITE_RESULT   = 4, // BLE Central: Write Kommando ist beendet
BLE_EVENT_READ_RESULT    = 5, // BLE Central: Read Kommando ist beendet
BLE_EVENT_SCAN_FINISHED = 6, // BLE Central: Der Scanvorgang ist beendet
BLE_EVENT_DEVINFO        = 7, /* Geräteinformationen sind verfügbar (BLE-Modul
                               ist Ready) */
BLE_EVENT_CONNECT        = 8, /* BLE Central: Verbunden/Getrennt mit/von
                               Peripheral */
BLE_EVENT_ERROR          = 9, // Interner Fehler ist aufgetreten
BLE_EVENT_RAWCMD_STRING = 10, // RAW command: STRING/ASCII response verfügbar
BLE_EVENT_RAWCMD_OK      = 11, /* RAW command: OK response verfügbar (Befehl
                               erfolgreich beendet) */
BLE_EVENT_RAWCMD_ERROR   = 12, /* RAW command: ERROR response verfügbar (Befehl
                               fehlgeschlagen) */
```

Größe des Notification-Datenbereichs

Maximale Größe (in Bytes) des Datenbereichs einer Notification

```
BLE_MAXLEN_NOTIFY = 256
```

Größe des Datenbereichs eines Read-Datenblocks

Maximale Größe (in Bytes) des Datenbereichs eines angeforderten Datenblocks aus einer Characteristic

```
BLE_MAXLEN_READ = 256
```

Stringlängen für die TBLE_DevInfo Struktur

```
#define BLE_MAXLEN_CHIPNAME    (20)           /* Max. Länge für die Bezeichnung
                                               des BLE-Moduls */
#define BLE_MAXLEN_APPNAME     (20)           /* Max. Länge für die Bezeichnung
                                               der am BLE-Modul installierten
                                               Anwendung */
#define BLE_MAXLEN_HWREV       (20)           /* Max. Länge für den String, der
                                               die HW Revision angibt */
#define BLE_MAXLEN_FWREV       (20)           /* Max. Länge für den String, der
                                               die FW Revision angibt */

#define BLE_CHIPNAME_NRF52     "NRF52"        /* Bezeichnung des im Gerät
                                               verbauten BLE-Moduls */
#define BLE_APPNAME_SCANNER_APP "ScannerApp" /* Bezeichnung der am BLE-Modul
                                               installierten Anwendung */
```

BLE Fehlercodes

```
BLE_ERROR_UNKNOWN      = 0, // Unspecified internal error
BLE_ERROR_INIT        = 1, // Initialisation error
BLE_ERROR_IO          = 2, // Internal IO error
BLE_ERROR_RESTART     = 3, // Automatic restart detected/forced
BLE_ERROR_FORCED_DISC = 4, // Forced disconnect error
```

15.2.6.3 Callback Funktionen

public func(event, connhandle, const data{}, len);

vom Script-Entwickler bereitzustellende Funktion, die aufgerufen wird, wenn ein BLE-Event aufgetreten ist

Parameter	Erklärung
<i>iEvent</i>	<i>BLE-Event, das aufgetreten ist (siehe "BLE Events" im Kapitel "Konstanten" auf Seite 171"</i>
<i>connhandle</i>	<i>Verbindungs-Handle eines bestimmten BLE Peripherals</i>
<i>data</i> (1/2)	<p><i>Array, dessen Inhalt von der Art des BLE-Events abhängt:</i></p> <ul style="list-style-type: none">• <i>BLE_EVENT_SCAN: Informationen zu einem im Zuge eines Scanvorgangs gefundenen BLE Peripheral (siehe "TBLE_Scan"-Struktur)</i> <i>Dieses Event wird ausgelöst, wenn ein BLE-Peripheral beim Scannen (passiv) gefunden wurde (siehe BLE_Scan()).</i>• <i>BLE_EVENT_SCAN_RSP: Informationen zu einem im Zuge eines Scanvorgangs gefundenen BLE Peripheral (siehe "TBLE_Scan"-Struktur)</i> <i>Dieses Event wird ausgelöst, wenn ein BLE-Peripheral beim Scannen (aktiv) gefunden wurde (siehe BLE_Scan()).</i>• <i>BLE_EVENT_NOTIFY: Inhalt/Daten einer Characteristic für die die Notification aktiviert wurde (siehe "TBLE_Notify"-Struktur)</i> <i>Dieses Event wird ausgelöst, wenn die Software des BLE-Peripherals den Inhalt einer Characteristic ändert, für das zuvor die Notification aktiviert war.</i>• <i>BLE_EVENT_READ: Block von angeforderten Daten aus einer Characteristic (siehe "TBLE_Read"-Struktur)</i> <i>Dieses Event wird ausgelöst, wenn ein Block der angeforderten Daten empfangen wurde (siehe BLE_Read()).</i>• <i>BLE_EVENT_WRITE_RESULT: Informationen dazu, wie der Schreibvorgang auf eine Characteristic abgeschlossen wurde (siehe "TBLE_WriteResult"-Struktur).</i> <i>Dieses Event wird ausgelöst, wenn die Daten erfolgreich in die Characteristic des BLE Peripherals geschrieben wurden oder ein Fehler dabei aufgetreten ist (siehe BLE_Write()).</i>• <i>BLE_EVENT_READ_RESULT: Informationen dazu, wie der Lesevorgang auf eine Characteristic abgeschlossen wurde (siehe "TBLE_ReadResult"-Struktur).</i> <i>Dieses Event wird ausgelöst, wenn alle angeforderten Daten empfangen wurden oder ein Fehler dabei aufgetreten ist (siehe BLE_Read()).</i>

Parameter	Erklärung
<p><i>data</i></p> <p>(2/2)</p>	<ul style="list-style-type: none"> • <i>BLE_EVENT_SCAN_FINISHED:</i> Informationen dazu, wie ein Scanvorgang abgeschlossen wurde (siehe "TBLE_ScanFinished"-Struktur) <p style="margin-left: 20px;"><i>Dieses Event wird ausgelöst, wenn der Scanvorgang abgeschlossen ist (siehe BLE_Scan()).</i></p> • <i>BLE_EVENT_DEVINFO:</i> Informationen zur Identifikation des im Gerät verbauten BLE-Moduls (siehe "TBLE_DevInfo"-Struktur) <p style="margin-left: 20px;"><i>Dieses Event wird ausgelöst, wenn das BLE-Modul mittels BLE_Init() initialisiert wurde und bereit ist.</i></p> • <i>BLE_EVENT_CONNECT:</i> Informationen zur Zustandsänderung der Verbindung mit einem BLE Peripheral (siehe "TBLE_Connect"-Struktur) <p style="margin-left: 20px;"><i>Dieses Event wird ausgelöst, wenn die Verbindung zu einem BLE-Peripheral hergestellt/getrennt werden konnte oder ein Fehler ausgelöst wurde (siehe BLE_Connect() und BLE_Disconnect()).</i></p> • <i>BLE_EVENT_ERROR:</i> Informationen dazu, welcher Fehler aufgetreten ist (siehe "TBLE_Error"-Struktur) <p style="margin-left: 20px;"><i>Dieses Event wird ausgelöst, wenn ein interner Fehler auftritt.</i></p> • <i>BLE_EVENT_RAWCMD_STRING:</i> String, der vom BLE-Modul als Antwort auf den RAW-Befehl gesendet wurde. <p style="margin-left: 20px;"><i>Dieses Event wird ausgelöst, wenn für einen mittels BLE_SendRawCmd() ans BLE-Modul gesendeten RAW-Befehl eine STRING/ASCII Response verfügbar ist</i></p> • <i>BLE_EVENT_RAWCMD_OK:</i> "OK" <p style="margin-left: 20px;"><i>Dieses Event wird ausgelöst, wenn ein mittels BLE_SendRawCmd() ans BLE-Modul gesendeter RAW-Befehl erfolgreich beendet wurde.</i></p> • <i>BLE_EVENT_RAWCMD_ERROR:</i> "ERROR" <p style="margin-left: 20px;"><i>Dieses Event wird ausgelöst, wenn ein mittels BLE_SendRawCmd() ans BLE-Modul gesendeter RAW-Befehl nicht verarbeitet werden konnte bzw. fehlgeschlagen ist.</i></p> <p style="margin-left: 40px;">Hinweis: Die Beschreibungen der oben erwähnten Strukturen finden Sie im Kapitel "Arrays mit symbolischen Indizes" auf Seite 169, die der Funktionen im Kapitel "Funktionen" auf Seite 176</p>
<i>iDataLen</i>	Anzahl der Bytes im Array

15.2.6.4 Funktionen

native BLE_GetId(id[TBLE_Id], len=sizeof id);

liefert die Informationen zur Identifikation des im Gerät verbauten BLE-Moduls

Parameter	Erklärung
id	Struktur zur Aufnahme der Informationen zur Identifikation des im Gerät verbauten BLE-Moduls (siehe "TBLE_Id" im Kapitel "Arrays mit symbolischen Indizes" auf Seite 169)
len	Größe (in Cells) der Struktur zur Aufnahme der Informationen - OPTIONAL

	Erklärung
Rückgabewert	<ul style="list-style-type: none">• Verwendete Größe (in Cells) der Struktur zur Aufnahme der Informationen• ERROR, wenn einer der folgenden Fehler auftritt<ul style="list-style-type: none">• wenn Adresse und/oder Länge der id-Struktur ungültig sind (außerhalb des Skript-Datenspeichers)• das BLE-Modul nicht Ready ist

native BLE_Init(funcidx);

initialisiert das BLE-Interface und legt die Funktion fest, die aufgerufen werden soll, wenn ein BLE-Event aufgetreten ist

Hinweis: Sobald das BLE-Modul bereit ist, wird das Event "BLE_EVENT_DEVINFO" ausgelöst.

Parameter	Erklärung
funcidx	Index der öffentlichen Funktion, die aufgerufen wird, wenn ein BLE-Event aufgetreten ist Typ der Funktion: public func(event, connhandle, const data{}, len);

	Erklärung
Rückgabewert	<ul style="list-style-type: none">• OK, wenn erfolgreich• ERROR_FEATURE_LOCKED, wenn das BLE-Modul beim Gerät nicht freigeschaltet ist• ERROR, wenn ein Fehler auftritt

native BLE_Close();

deaktiviert das BLE-Interface. Dabei wird auch die Verbindung zu den momentan verbundenen Sensoren automatisch getrennt.

	Erklärung
Rückgabewert	<ul style="list-style-type: none">• OK, wenn erfolgreich• ERROR, wenn ein Fehler auftritt

native BLE_GetState();

liefert den aktuellen Status des BLE-Interface

	Erklärung
Rückgabewert	Status des BLE-Interface (siehe "Status des BLE-Interface" im Kapitel "Konstanten" auf Seite 171)

native BLE_Scan(time = 10, flags = 0);

startet den Scanvorgang nach BLE-Peripherals

Hinweis: Der Befehl arbeitet im nicht blockierenden Modus. Das Event "BLE_EVENT_SCAN" (passiver Scan) bzw. "BLE_EVENT_SCAN_RSP" (aktiver Scan) wird jedes Mal ausgelöst, wenn ein BLE-Peripheral gefunden wurde. Das Event "BLE_EVENT_SCAN_FINISHED" wird ausgelöst, wenn der Scanvorgang abgeschlossen ist (d.h. die Scandauer abgelaufen ist). Wenn der Scanvorgang abgeschlossen ist, gibt die Funktion BLE_GetState() wieder "BLE_STATE_READY" anstelle von "BLE_STATE_BUSY" zurück.

Parameter	Erklärung
<i>time</i>	Scandauer [s]
<i>flags</i>	Typ des BLE-Scans <ul style="list-style-type: none"> • 0 Passiver Scan (am energieeffizientesten) • 1 Aktiver Scan (Scan Request)

	Erklärung
Rückgabewert	<ul style="list-style-type: none"> • OK, wenn erfolgreich • ERROR-1, wenn das BLE-Interface nicht mittels BLE_Init() initialisiert wurde • ERROR-2, wenn die Kommando-Queue keine weiteren Befehle mehr aufnehmen kann • ERROR, wenn ein anderer Fehler auftritt

native BLE_Connect(addr{6}, itv = -1);
 stellt die Verbindung zu einem BLE-Peripheral her

Hinweis: Der Befehl arbeitet im nicht blockierenden Modus. Das Event "BLE_EVENT_CONNECT" wird ausgelöst, wenn

- die Verbindung zu einem BLE-Peripheral hergestellt werden konnte,
- eine bestehende Verbindung unterbrochen wurde oder
- beim Herstellen einer Verbindung ein Fehler aufgetreten ist.

Parameter	Erklärung
addr	HW-Adresse des BLE-Peripherals, mit dem die Verbindung hergestellt werden soll.
itv	BLE-Verbindungsintervall in [ms] (d.h. Intervall, in dem die Daten ausgetauscht werden) Gültige Werte: 8...1000 ms

	Erklärung
Rückgabewert	<ul style="list-style-type: none"> • ≥ 0: Verbindungs-Handle eines bestimmten BLE Peripherals • ERROR-1, wenn das BLE-Interface nicht mittels BLE_Init() initialisiert wurde • ERROR-2, wenn die Kommando-Queue keine weiteren Befehle mehr aufnehmen kann • ERROR, wenn ein anderer Fehler auftritt

native BLE_Disconnect(connhandle = 0);
 trennt die Verbindung zu einem BLE-Peripheral

Hinweis: Das BLE-Peripheral muss bereits verbunden sein

Hinweis: Der Befehl arbeitet im nicht blockierenden Modus. Das Event "BLE_EVENT_CONNECT" wird ausgelöst, wenn

- die Verbindung zu einem BLE-Peripheral getrennt werden konnte,
- beim Trennen der Verbindung ein Fehler aufgetreten ist.

Parameter	Erklärung
connhandle	Verbindungs-Handle eines bestimmten BLE Peripherals

	Erklärung
Rückgabewert	<ul style="list-style-type: none"> • OK, wenn erfolgreich • ERROR-1, wenn das BLE-Interface nicht mittels BLE_Init() initialisiert wurde • ERROR-2, wenn die Kommando-Queue keine weiteren Befehle mehr aufnehmen kann • ERROR, wenn ein anderer Fehler auftritt

native BLE_GetConnState(connhandle = 0);

liefert den Verbindungsstatus für ein bestimmtes BLE Peripheral

Parameter	Erklärung
<i>connhandle</i>	<i>Verbindungs-Handle eines bestimmten BLE Peripherals</i>

	Erklärung
<i>Rückgabewert</i>	<ul style="list-style-type: none"> • >0: Verbunden • 0: Verbindung getrennt • ERROR-1, wenn das BLE-Interface nicht mittels BLE_Init() initialisiert wurde • ERROR -2, wenn die Kommando-Queue keine weiteren Befehle mehr aufnehmen kann • ERROR <ul style="list-style-type: none"> • ungültiger handle • BLE-Modul nicht aktiv

native BLE_Write(connhandle = 0, handle, const data{}, size);

schreibt Daten in eine bestimmte Characteristic eines BLE Peripherals

Hinweis: Das BLE-Peripheral muss bereits verbunden sein

Hinweis: Der Befehl arbeitet im nicht blockierenden Modus. Das Event "BLE_EVENT_WRITE_RESULT" wird ausgelöst, wenn die Daten erfolgreich in die Characteristic des BLE Peripherals geschrieben wurden oder beim Schreiben der Daten ein Fehler aufgetreten ist.

Parameter	Erklärung
<i>connhandle</i>	<i>Verbindungs-Handle eines bestimmten BLE Peripherals</i>
<i>handle</i>	<i>Handle einer bestimmten Characteristic (Muss derzeit extern ermittelt werden)</i>
<i>data</i>	<i>Array, das die in die Characteristic zu schreibenden Daten enthält</i>
<i>size</i>	<i>Anzahl der zu schreibenden Bytes</i>

	Erklärung
<i>Rückgabewert</i>	<ul style="list-style-type: none"> • OK, wenn erfolgreich • ERROR-1, wenn das BLE-Interface nicht mittels BLE_Init() initialisiert wurde • ERROR-2, wenn die Kommando-Queue keine weiteren Befehle mehr aufnehmen kann • ERROR, wenn ein anderer Fehler auftritt

native BLE_Read(connhandle = 0, handle);

liest Daten von einer bestimmten Characteristic eines BLE Peripherals

Hinweis: Das BLE-Peripheral muss bereits verbunden sein

Hinweis: Der Befehl arbeitet im nicht blockierenden Modus. Das Event "BLE_EVENT_READ" wird jedes Mal ausgelöst, wenn ein Block der angeforderten Daten empfangen wurde. Wenn alle angeforderten Daten empfangen wurden oder beim Lesen der Daten ein Fehler aufgetreten ist, wird das Event "BLE_EVENT_READ_RESULT" ausgelöst.

Parameter	Erklärung
connhandle	Verbindungs-Handle eines bestimmten BLE Peripherals
handle	Handle einer bestimmten Characteristic (Muss derzeit extern ermittelt werden)

	Erklärung
Rückgabewert	<ul style="list-style-type: none">• OK, wenn erfolgreich• ERROR-1, wenn das BLE-Interface nicht mittels BLE_Init() initialisiert wurde• ERROR-2, wenn die Kommando-Queue keine weiteren Befehle mehr aufnehmen kann• ERROR, wenn ein anderer Fehler auftritt

native BLE_ChgConitv(connhandle = 0, conitv);

ändert das BLE-Verbindungsintervall (d.h. das Intervall, in dem die Daten ausgetauscht werden)

Hinweis: Das BLE-Peripheral muss bereits verbunden sein

Parameter	Erklärung
connhandle	Verbindungs-Handle eines bestimmten BLE Peripherals
conitv	BLE-Verbindungsintervall in [ms] (d.h. Intervall, in dem die Daten ausgetauscht werden) Gültige Werte: 8...1000 ms

	Erklärung
Rückgabewert	<ul style="list-style-type: none">• OK, wenn erfolgreich• ERROR-1, wenn das BLE-Interface nicht mittels BLE_Init() initialisiert wurde• ERROR-2, wenn die Kommando-Queue keine weiteren Befehle mehr aufnehmen kann• ERROR, wenn ein anderer Fehler auftritt

native BLE_SetScanResponseData(const data{}, size);

dient zum Setzen der herstellerepezifischen Daten, die in der Antwort auf einen durch ein BLE Central durchgeführten aktiven Scan enthalten sein sollen.

Parameter	Erklärung
data	Array mit den Daten, die zukünftig als "herstellerepezifische Daten" in der Antwort auf einen durch ein BLE Central durchgeführten, aktiven Scan enthalten sein sollen
size	Größe (in Cells) des übergebenen Arrays

	Erklärung
Rückgabewert	<ul style="list-style-type: none"> • OK, wenn erfolgreich • ERROR-1, wenn das BLE-Interface nicht mittels BLE_Init() initialisiert wurde • ERROR-2, wenn die Kommando-Queue keine weiteren Befehle mehr aufnehmen kann • ERROR, wenn ein anderer Fehler auftritt

native BLE_SendRawCmd(cmd{}, cmdlen, timeout=0);

sendet RAW-Befehle an das BLE-Modul. Ein RAW-Befehl wird von der Firmware direkt an das BLE-Modul weitergeleitet. Der Entwickler der Device Logic ist dafür verantwortlich, die RAW-Befehle seiner Anwendung passend für das BLE-Modul zu gestalten (z.B. Stoppen des Advertising bei der NRF5x Scanner App: "at+advertise=0\r\n").

Hinweis: Der Befehl arbeitet im nicht blockierenden Modus. Abhängig davon, ob das BLE-Modul den RAW-Befehl verarbeiten konnte, wird eines der folgenden Events ausgelöst:

- BLE_EVENT_RAWCMD_STRING: STRING/ASCII Response verfügbar
- BLE_EVENT_RAWCMD_OK: Befehl erfolgreich beendet
- BLE_EVENT_RAWCMD_ERROR: Befehl fehlgeschlagen

Parameter	Erklärung
cmd	Array, das die zu sendenden RAW-Befehle enthält
cmdlen	Anzahl der Bytes, aus denen sich der RAW-Befehl zusammensetzt Hinweis: Wenn das BLE-Modul ASCII-Befehle erwartet (z.B. NRF5x Scanner App), muss die abschließende '\0' nach dem RAW-Befehl durch den Anwender selbst zum RAW-Befehl hinzugefügt werden.
timeout	Response Timeout <ul style="list-style-type: none"> • 0: Internes Default Timeout wird verwendet • >0: Response Timeout in [ms]

	Erklärung
Rückgabewert	<ul style="list-style-type: none"> • OK, wenn erfolgreich • ERROR, wenn ein Fehler auftritt

native BLE_Setbuf(rxbuf{}, rxlen, txbuf{}, txlen);

stellt der Firmware je einen Puffer für das Senden und das Empfangen von Zeichen über das BLE-Interface aus dem für die Device Logic reservierten RAM-Bereich zur Verfügung. Beim Aufruf dieser Funktion wird von den in die Firmware integrierten Puffern mit einer Größe von je 256 Byte auf die übergebenen Puffer umgeschaltet.

Wichtiger Hinweis: Falls benötigt, muss diese Funktion vor der Initialisierung des BLE-Interface mittels der Funktion "BLE_Init()" aufgerufen werden.

Wichtiger Hinweis: Die Puffer "rxbuf" und "txbuf" müssen während der gesamten Nutzung durch die Firmware gültig sein (d.h. sie müssen als globale oder static Variable definiert werden).

Parameter	Erklärung
<i>rxbuf</i>	statisches Byte-Array, das als Puffer für das Empfangen von Zeichen über das BLE-Interface verwendet werden soll
<i>rxlen</i>	Größe des Empfangspuffers in Byte Hinweis: Wird die Funktion erneut aufgerufen und dabei die Größe auf "0" gesetzt, wird wieder auf den integrierten Puffer (256 Bytes) zurückgeschaltet. Das übergebene statische Byte-Array kann anschließend wieder durch die Device Logic verwendet werden.
<i>txbuf</i>	statisches Byte-Array, das als Puffer für das Senden von Zeichen über das BLE-Interface verwendet werden soll
<i>txlen</i>	Größe des Sendepuffers in Byte Hinweis: Wird die Funktion erneut aufgerufen und dabei die Größe auf "0" gesetzt, wird wieder auf den integrierten Puffer (256 Bytes) zurückgeschaltet. Das übergebene statische Byte-Array kann anschließend wieder durch die Device Logic verwendet werden.

	Erklärung
Rückgabewert	<ul style="list-style-type: none">• OK, wenn erfolgreich• ERROR_FEATURE_LOCKED, wenn das BLE-Modul beim Gerät nicht freigeschaltet ist• < OK, wenn ein anderer Fehler auftritt (siehe "Returncodes für allgemeine Zwecke" im Kapitel "Konstanten" auf Seite 140)

15.2.7 Registry

15.2.7.1 Konstanten

Indizes der Registrierungsspeicherblöcke

auf die mittels der Funktionen "rM2M_RegGetString()", "rM2M_RegGetValue()", "rM2M_RegSetString()", "rM2M_RegSetValue()", "rM2M_RegDelValue()" und "rM2M_RegDelKey()" zugegriffen werden kann. Detaillierte Informationen zu den Registrierungsspeicherblöcken finden Sie im Kapitel "Registrierungsspeicherblöcke" auf Seite 46.

```
//Systemspezifische Daten
RM2M_REG_SYS_OTP    = 0, /* Einmalig im Zuge des Produktionsprozesses
                           geschrieben (read only für die Device Logic). */
RM2M_REG_SYS_FLASH = 1, /* im Betrieb veränderbar (read only für die
                           Device Logic) */

//Applikationsspezifische Daten
RM2M_REG_APP_OTP    = 2, /* Empfehlung: Einmalig im Zuge der Produktion
                           geschrieben (Lese- und Schreibberechtigung
                           durch die Device Logic) */
RM2M_REG_APP_FLASH = 3, /* im Betrieb veränderbar (Lese- und
                           Schreibberechtigung durch die Device Logic) */

//Applikationsspezifische, flüchtige Daten
RM2M_REG_APP_STATE = 4, /* im Betrieb veränderbar (Lese- und
                           Schreibberechtigung durch die Device Logic).
                           Erfordert "rM2M_RegInit()" */

//Anzahl der Registrierungsspeicherblöcke
RM2M_REG_NUM_REGS  = 5,
```

Fehlercodes für die Registrierungsspeicherblock-Zugriffsoperationen

```
RM2M_REG_ERROR_TOKENMEM = -101, // Not enough tokens were provided
RM2M_REG_ERROR_INVALID = -102, // Invalid character inside JSON string
RM2M_REG_ERROR_PART     = -103, /* The string is not a full JSON packet, more
                                   bytes expected */

RM2M_REG_ERROR_NOMEM    = -200, // memory allocation failed
RM2M_REG_ERROR_NUMTOKENS = -201, /* not enough token available for this
                                   object/array size */

RM2M_REG_ERROR_PAIR     = -202, // found invalid pair (string : value)
RM2M_REG_ERROR_NOTOKENS = -203, // not enough tokens free for appending
RM2M_REG_ERROR_NOTFOUND = -204, // specified pair not found
RM2M_REG_ERROR_TYPE     = -205, // token type mismatch
RM2M_REG_ERROR_PARAM    = -206, // invalid parameters
RM2M_REG_ERROR_SIZE     = -207, // size exceeds maximum allowed
RM2M_REG_ERROR_INVALID  = -208, // JSON structure invalid
RM2M_REG_ERROR_ISNULL   = -209, // value is null
```

Konfigurationsflags für die Funktion rM2M_RegInit()

```
RM2M_REG_VOLATILE = 0b00000001, // flüchtige Speicherung (RAM)
```

15.2.7.2 Callback Funktionen

public func(reg);

vom Device Logic Entwickler bereitzustellende Funktion, die aufgerufen wird, wenn sich die Registrierung geändert hat

Parameter	Erklärung
<i>reg</i>	<i>Index des Registrierungsspeicherblocks (siehe "Indizes der Registrierungsspeicherblöcke" im Kapitel "Konstanten" auf Seite 183), der geändert wurde</i>

15.2.7.3 Funktionen

native rM2M_RegInit(reg, flags, data{}, len=sizeof data);

initialisiert einen der optionalen Registrierungsspeicherblöcke, die im RAM abgelegt werden. Ein Aufruf der Funktion ist nur für die bei der Erklärung des Parameters "reg" angeführten Registrierungsspeicherblöcke notwendig. Detaillierte Informationen zu den Registrierungsspeicherblöcken finden Sie im Kapitel "Registrierungsspeicherblöcke" auf Seite 46.

Parameter	Erklärung
<i>reg</i>	<i>Index des Registrierungsspeicherblocks</i> <i>Folgende Registrierungsspeicherblöcke erfordern eine Initialisierung:</i> <ul style="list-style-type: none">• <i>RM2M_REG_APP_STATE: Applikationsspezifische, flüchtige Daten (z.B. aktueller Gerätestatus)</i>
<i>flags</i>	<i>Zu setzende/löschende Konfigurationsflags</i> <i>Bit0: Art der Speicherung</i> <i>0 = ungültig, wird derzeit nicht unterstützt</i> <i>RM2M_REG_VOLATILE = flüchtig im RAM gespeichert</i>
<i>data</i>	<i>Array zur Aufnahme des Registrierungsspeicherblocks</i>
<i>len</i>	<i>Größe (in Cells) des übergebenen Arrays zur Aufnahme des Registrierungsspeicherblocks (max. 1kB) - OPTIONAL</i>

	Erklärung
<i>Rückgabewert</i>	<ul style="list-style-type: none">• <i>OK, wenn erfolgreich</i>• <i>ERROR, wenn ein unspezifizierter Fehler auftritt</i>• <i>< OK, wenn ein anderer Fehler auftritt (siehe "Fehlercodes für die Registrierungsspeicherblock-Zugriffsoperationen" im Kapitel "Konstanten" auf Seite 183)</i>

native rM2M_RegGetString(reg, const name[], string[], len=sizeof string);

liest eine Zeichenkette aus einem Registrierungsspeicherblock. Detaillierte Informationen zu den Registrierungsspeicherblöcken finden Sie im Kapitel "Registrierungsspeicherblöcke" auf Seite 46.

Parameter	Erklärung
<i>reg</i>	Index des Registrierungsspeicherblocks (siehe "Indizes der Registrierungsspeicherblöcke" im Kapitel "Konstanten" auf Seite 183) Hinweis: RM2M_REG_APP_STATE erfordert vorher "rM2M_RegInit ()".
<i>name</i>	Name des Eintrags
<i>string</i>	Array zur Aufnahme des zu lesenden Strings (Erweitertes JSON Stringformat, siehe "rM2M_RegSetString ()" für weitere Details)
<i>len</i>	Größe (in Cells) des übergebenen Arrays zur Aufnahme des zu lesenden Strings - OPTIONAL

	Erklärung
Rückgabewert	<ul style="list-style-type: none"> • OK, wenn erfolgreich • ERROR, wenn ein unspezifizierter Fehler auftritt • RM2M_REG_ERROR_NOTFOUND, wenn der angegebene Eintrag nicht existiert • RM2M_REG_ERROR_ISNULL, wenn der Wert des angegebenen Eintrags auf "null" gesetzt wurde • < OK, wenn ein anderer Fehler auftritt (siehe "Fehlercodes für die Registrierungsspeicherblock-Zugriffsoperationen" im Kapitel "Konstanten" auf Seite 183)

native rM2M_RegGetValue(reg, const name[], &{Float,Fixed,_}:value, tag=tagof value);
 liest einen Wert aus einem Registrierungsspeicherblock. Detaillierte Informationen zu den
 Registrierungsspeicherblöcken finden Sie im Kapitel "Registrierungsspeicherblöcke" auf Seite 46.

Parameter	Erklärung
<i>reg</i>	Index des Registrierungsspeicherblocks (siehe "Indizes der Registrierungsspeicherblöcke" im Kapitel "Konstanten" auf Seite 183) Hinweis: RM2M_REG_APP_STATE erfordert vorher "rM2M_RegInit ()".
<i>name</i>	Name des Eintrags
<i>value</i>	Variable zur Aufnahme des zu lesenden Werts
<i>tag</i>	Anhand des "tag" der Variablen wird zwischen Integer oder Gleitkomma Konvertierung differenziert. - OPTIONAL

	Erklärung
<i>Rückgabewert</i>	<ul style="list-style-type: none"> • OK, wenn erfolgreich • ERROR, wenn ein unspezifizierter Fehler auftritt • RM2M_REG_ERROR_NOTFOUND, wenn der angegebene Eintrag nicht existiert • RM2M_REG_ERROR_ISNULL, wenn der Wert des angegebenen Eintrags auf "null" gesetzt wurde • < OK, wenn ein anderer Fehler auftritt (siehe "Fehlercodes für die Registrierungsspeicherblock-Zugriffsoperationen" im Kapitel "Konstanten" auf Seite 183)

native rM2M_RegSetString(reg, const name[], const string[]);

schreibt eine Zeichenkette in einen Registrierungsspeicherblock. Detaillierte Informationen zu den Registrierungsspeicherblöcken finden Sie im Kapitel "Registrierungsspeicherblöcke" auf Seite 46.

Wichtiger Hinweis: Diese Funktion erlaubt auch Zeichen wie "\t", "\n", ..., welche nach JSON Standards verboten sind. Deshalb wird das Javascript `JSON.parse()` mit Fehlermeldungen fehlschlagen. Verwenden Sie deshalb JSON5 um solche erweiterte Strings zu entschlüsseln.

Parameter	Erklärung
<i>reg</i>	<i>Index des Registrierungsspeicherblocks (siehe "Indizes der Registrierungsspeicherblöcke" im Kapitel "Konstanten" auf Seite 183)</i> <i>Hinweis: RM2M_REG_APP_STATE erfordert vorher "rM2M_RegInit ()".</i>
<i>name</i>	<i>Name des Eintrags</i> <i>Wenn bereits ein Eintrag mit diesem Namen existiert, wird die bestehende Zeichenkette durch die übergebene Zeichenkette ersetzt. Andernfalls wird ein neuer Eintrag angelegt.</i>
<i>string</i>	<i>Array, das den zu schreibenden String enthält</i>

	Erklärung
<i>Rückgabewert</i>	<ul style="list-style-type: none"> • OK, wenn erfolgreich • ERROR, wenn ein unspezifizierter Fehler auftritt • < OK, wenn ein anderer Fehler auftritt (siehe "Fehlercodes für die Registrierungsspeicherblock-Zugriffsoperationen" im Kapitel "Konstanten" auf Seite 183)

native rM2M_RegSetValue(reg, const name[], {Float,Fixed,_}:value, tag=tagof value);
 schreibt einen Wert in einen Registrierungsspeicherblock. Detaillierte Informationen zu den Registrierungsspeicherblöcken finden Sie im Kapitel "Registrierungsspeicherblöcke" auf Seite 46.

Parameter	Erklärung
<i>reg</i>	Index des Registrierungsspeicherblocks (siehe "Indizes der Registrierungsspeicherblöcke" im Kapitel "Konstanten" auf Seite 183) Hinweis: RM2M_REG_APP_STATE erfordert vorher "rM2M_RegInit ()".
<i>name</i>	Name des Eintrags Wenn bereits ein Eintrag mit diesem Namen existiert, wird der bestehende Wert durch den übergebenen Wert ersetzt. Andernfalls wird ein neuer Eintrag angelegt.
<i>value</i>	zu schreibender Wert
<i>tag</i>	Anhand des "tag" des Wertes wird zwischen Integer- oder Gleitkomma-Konvertierung differenziert. - OPTIONAL

	Erklärung
<i>Rückgabewert</i>	<ul style="list-style-type: none"> • OK, wenn erfolgreich • ERROR, wenn ein unspezifizierter Fehler auftritt • < OK, wenn ein anderer Fehler auftritt (siehe "Fehlercodes für die Registrierungsspeicherblock-Zugriffsoperationen" im Kapitel "Konstanten" auf Seite 183)

native rM2M_RegDelValue(reg, const name[]);
 sucht einen Eintrag anhand seines Namens und setzt den Wert dieses Eintrags (egal ob String oder Value) auf "null". Detaillierte Informationen zu den Registrierungsspeicherblöcken finden Sie im Kapitel "Registrierungsspeicherblöcke" auf Seite 46.

Parameter	Erklärung
<i>reg</i>	Index des Registrierungsspeicherblocks (siehe "Indizes der Registrierungsspeicherblöcke" im Kapitel "Konstanten" auf Seite 183)
<i>name</i>	Name des Eintrags dessen Wert auf "null" gesetzt werden soll

	Erklärung
<i>Rückgabewert</i>	<ul style="list-style-type: none"> • OK, wenn erfolgreich • ERROR, wenn ein unspezifizierter Fehler auftritt • < OK, wenn ein anderer Fehler auftritt (siehe "Fehlercodes für die Registrierungsspeicherblock-Zugriffsoperationen" im Kapitel "Konstanten" auf Seite 183)

native rM2M_RegDelKey(reg, const name[]);

sucht einen Eintrag anhand seines Namens und löscht den Eintrag aus dem Registrierungsspeicherblock. Detaillierte Informationen zu den Registrierungsspeicherblöcken finden Sie im Kapitel "Registrierungsspeicherblöcke" auf Seite 46.

Parameter	Erklärung
<i>reg</i>	Index des Registrierungsspeicherblocks (siehe "Indizes der Registrierungsspeicherblöcke" im Kapitel "Konstanten" auf Seite 183)
<i>name</i>	Name des Eintrags der aus dem Registrierungsspeicherblock gelöscht werden soll

	Erklärung
<i>Rückgabewert</i>	<ul style="list-style-type: none"> • OK, wenn erfolgreich • ERROR, wenn ein unspezifizierter Fehler auftritt • < OK, wenn ein anderer Fehler auftritt (siehe "Fehlercodes für die Registrierungsspeicherblock-Zugriffsoperationen" im Kapitel "Konstanten" auf Seite 183)

native rM2M_RegOnChg(funcidx);

legt die Funktion fest, die aufgerufen werden soll, wenn sich einer der Registrierungsspeicherblöcke geändert hat. (d.h. wurde durch den Server aktualisiert). Der Callback wird nicht durch lokale (geräteseitige) Änderungen eines Registrierungsspeichers herbeigeführt. Detaillierte Informationen zu den Registrierungsspeicherblöcken finden Sie im Kapitel "Registrierungsspeicherblöcke" auf Seite 46.

Parameter	Erklärung
<i>funcidx</i>	Index der öffentlichen Funktion, die aufgerufen werden soll, wenn sich die Registrierung geändert hat Typ der Funktion: <code>public func(reg);</code>

	Erklärung
<i>Rückgabewert</i>	<ul style="list-style-type: none"> • OK, wenn erfolgreich • < OK, wenn ein Fehler auftritt (siehe "Returncodes für allgemeine Zwecke" im Kapitel "Konstanten" auf Seite 140)

15.2.8 Position

15.2.8.1 Arrays mit symbolischen Indizes

TrM2M_GSMPos

Informationen über eine GSM/UMTS/LTE-Zelle im Empfangsbereich

```
// mcc      MCC (Mobile Country Code) der GSM-Zelle
// mnc      MNC (Mobile Network Code) der GSM-Zelle
// lac      LAC (Location Area Code) der GSM-Zelle
// cellid   Cell ID der GSM-Zelle
// rssi     empfangene GSM-Feldstärke [dBm] für die GSM-Zelle
// ta       TA (Timing Advance) der GSM-Zelle (dzt. immer auf 0)
```

```
#define TrM2M_GSMPos[.mcc, .mnc, .lac, .cellid, .rssi, .ta]
```

TrM2M_PosUpdateGSM

Informationen über eine GSM-Zelle im Empfangsbereich

```
// type     gibt den Typ des Eintrags an (RM2M_POSUPDATE_TYPE_GSM)
// stamp    Zeitpunkt zu dem die Daten ermittelt wurden
// mcc      MCC (Mobile Country Code) der GSM-Zelle
// mnc      MNC (Mobile Network Code) der GSM-Zelle
// lac      LAC (Location Area Code) der GSM-Zelle
// cid      Cell ID der GSM-Zelle
// rssi     empfangene GSM-Feldstärke [dBm] für die GSM-Zelle
// ta       TA (Timing Advance) der GSM-Zelle (dzt. immer auf 0)
```

```
#define TrM2M_PosUpdateGSM [.type, .stamp, .mcc, .mnc, .lac, .cid, .rssi, .ta]
```

TrM2M_PosUpdateUMTS

Informationen über eine UMTS-Zelle im Empfangsbereich

```
// type     gibt den Typ des Eintrags an (RM2M_POSUPDATE_TYPE_UMTS)
// stamp    Zeitpunkt zu dem die Daten ermittelt wurden
// mcc      MCC (Mobile Country Code) der GSM-Zelle
// mnc      MNC (Mobile Network Code) der GSM-Zelle
// lac      LAC (Location Area Code) der GSM-Zelle
// cid      Cell ID der GSM-Zelle
// rscp     Received Signal Code Power [dBm]
// pscr     Primary Scrambling Code
```

```
#define TrM2M_PosUpdateUMTS [.type, .stamp, .mcc, .mnc, .lac, .cid, .rscp,
                             .pscr]
```

TrM2M_PosUpdateLTE*Informationen über eine LTE-Zelle im Empfangsbereich*

```
// type      gibt den Typ des Eintrags an (RM2M_POSUPDATE_TYPE_LTE)
// stamp     Zeitpunkt zu dem die Daten ermittelt wurden
// mcc       MCC (Mobile Country Code) der GSM-Zelle
// mnc       MNC (Mobile Network Code) der GSM-Zelle
// lac       LAC (Location Area Code) der GSM-Zelle
// cid       Cell ID der GSM-Zelle
// rsrp      Reference Signal Received Power [dBm]

#define TrM2M_PosUpdateLTE [.type, .stamp, .mcc, .mnc, .lac, .cid, .rsrp]
```

TNMEA_GGA*Informationen (Position, Höhe über Meeresoberfläche und Genauigkeit), die aus einem GGA Datensatz extrahiert wurden*

```
// Lat       geografische Breite in Grad (Auflösung: 0,000001°)
//           -90 000 000 =Südpol 90° S, 0 =Äquator, +90 000 000 =Nordpol 90° N
//
// Long      geografische Länge in Grad (Auflösung: 0,000001°)
//           -180 000 000 =180° West, 0 =Nullmeridian, +180 000 000 =180° Ost
//
// Alt       Höhe über dem Meeresspiegel in Meter
// Qual      NMEA Qualitätsindikator(siehe "Konstanten" auf Seite 191)
// SatUsed   Anzahl der zur Positionsbestimmung verwendeten Satelliten
// HDOP      relative Genauigkeit der horizontalen Position [0,01]

#define TNMEA_GGA[.Lat, .Long, .Alt, .Qual, .SatUsed, .HDOP]
```

15.2.8.2 Konstanten**Liste der unterstützten Typen von Zell/Netzwerk-Informationseinträgen***mögliche Typen der Zell/Netzwerk-Informationseinträge, die mittels der Funktion "rM2M_EnumPosUpdate()" vom System gelesen werden können*

```
RM2M_POSUPDATE_TYPE_ERR = 0, //ungültiger Eintrag
RM2M_POSUPDATE_TYPE_GSM = 1, //Informationen über eine GSM-Zelle
RM2M_POSUPDATE_TYPE_UMTS = 2, //Informationen über eine UMTS-Zelle
RM2M_POSUPDATE_TYPE_LTE = 3, //Informationen über eine LTE-Zelle
RM2M_POSUPDATE_TYPE_WIFI = 4, //Informationen über ein WiFi-Netzwerk
```

NMEA Fehlercodes*Fehlercodes der Funktion rM2M_SetPosNMEA()*

```
RM2M_NMEA_ERR_DATATYPE = -2, // Datentyp (z.B. $GGSA) wird nicht unterstützt.
RM2M_NMEA_ERR_SENTENCE = -3, // Sentence ungültig (z.B. Checksum Fehler)
RM2M_NMEA_ERR_LATITUDE = -4, // geographische Breite ungültig
RM2M_NMEA_ERR_LONGITUDE = -5, // geographische Länge ungültig
RM2M_NMEA_ERR_ALTITUDE = -6, // Höhe über dem Meeresspiegel ungültig
RM2M_NMEA_ERR_SAT_USED = -7, // Anzahl der verwendeten Satelliten ist ungültig.
RM2M_NMEA_ERR_QUAL = -8, // GPS-Qualitätsangabe wird nicht unterstützt.
```

NMEA Qualitätsindikator

```
RM2M_NMEA_FIX_NOK      = 0,    // invalid/no fix
RM2M_NMEA_FIX_GPS      = 1,    // non-differential GPS fix
RM2M_NMEA_FIX_DGPS     = 2,    // differential GPS fix
RM2M_NMEA_FIX_PPS      = 3,    // Precise Positioning Service (PPS)
RM2M_NMEA_FIX_RTK      = 4,    // Real Time Kinematic (RTK)
RM2M_NMEA_FIX_FLOATRTK = 5,    // Float Real Time Kinematic
RM2M_NMEA_FIX_EST      = 6,    // estimated fix(dead reckoning, Koppelnavigation)
RM2M_NMEA_FIX_MAN      = 7,    // manual input mode
RM2M_NMEA_FIX_SIM      = 8,    // simulation mode
```

Liste der unterstützten GNSS Geräte-ID's

dient dazu die Quelle des NMEA-Datensatzes zu identifizieren (gemäß der bei NMEA 0183 Standard verwendeten "Talker ID")

```
RM2M_NMEA_DEVICE_GP = 0x244750, // $GP (GPS)
RM2M_NMEA_DEVICE_GL = 0x24474C, // $GL (GLONASS)
RM2M_NMEA_DEVICE_GA = 0x244741, // $GA (GALILEO)
RM2M_NMEA_DEVICE_GN = 0x24474E, // $GN (GENERIC GNSS)
```

Liste der unterstützten NMEA-Datensätze

```
RM2M_NMEA_RECORD_GGA = 0x474741, // GGA (Global Positioning System Fix Data)
```


15.2.8.3 Funktionen

native rM2M_SetPos(Lat, Long, Elev, Qual, SatUsed);

speichert die GPS-Positionsinformationen im Gerät. Es erfolgt keine historische Aufzeichnung. D.h. die aktuellen Positionsinformationen überschreiben immer die letzte bekannte Position. Die Informationen werden zum myDatatnet-Server übertragen und können z.B. per API (siehe "API" auf Seite 281) ausgelesen werden.

Parameter	Erklärung
Lat	geografische Breite in Grad (Auflösung: 0,000001°) -90 000 000 = Südpol 90° Süd 0 = Äquator +90 000 000 = Nordpol 90° Nord
Long	geografische Länge in Grad (Auflösung: 0,000001°) -180 000 000 = 180° West 0 = Nullmeridian (Greenwich) +180 000 000 = 180° Ost
Elev	Höhe über dem Meeresspiegel in Meter (gültiger Bereich: -999...+9999)
Qual	Qualitätsindikator (GPS quality indicator) RM2M_NMEA_FIX_NOK: invalid/no fix RM2M_NMEA_FIX_GPS: non-differential GPS fix RM2M_NMEA_FIX_DGPS: differential GPS fix RM2M_NMEA_FIX_PPS: Precise Positioning Service (PPS) RM2M_NMEA_FIX_RTK: Real Time Kinematic (RTK) RM2M_NMEA_FIX_FLOATRTK: Float Real Time Kinematic RM2M_NMEA_FIX_EST: estimated fix (dead reckoning, Koppelnavigation) RM2M_NMEA_FIX_MAN: manual input mode RM2M_NMEA_FIX_SIM: simulation mode
SatUsed	Anzahl der zur Positionsbestimmung verwendeten Satelliten (gültiger Bereich: 0 ... 99)

	Erklärung
Rückgabewert	<ul style="list-style-type: none"> • OK, wenn erfolgreich • ERROR <p>Hinweis: Die Parameter werden auf die angegebenen Bereichsgrenzen geprüft. Bei Verletzung der Grenzen ist der Rückgabewert der Funktion "ERROR".</p>

native rM2M_DeCodeNMEA(const sentence[], data[], len=sizeof data);
decodiert einen übergebenen NMEA Datensatz

Parameter	Erklärung
<i>sentence</i>	NMEA-Datensatz vom einem GPS-Empfänger, beginnend mit dem Zeichen '\$'. Wichtiger Hinweis: Die Terminierung des Strings ('\0') muss unmittelbar hinter der Checksumme erfolgen.
<i>data</i>	Puffer (Cell-Array) zur Aufnahme der decodierten Daten [0]: enthält die GNSS Geräte-ID (siehe "Liste der unterstützten GNSS Geräte-ID's" im Kapitel "Konstanten" auf Seite 191) [1]: enthält den Typ des decodierten NMEA-Datensatzes (siehe "Liste der unterstützten NMEA-Datensätze" im Kapitel "Konstanten" auf Seite 191) [2] ... [n]: abhängig vom Typ des decodierten NMEA-Datensatzes Für einen Datensatz vom Typ "RM2M_NMEA_RECORD_GGA" beispielsweise entspricht der weitere Aufbau der Struktur von "TNMEA_GGA". [2]: .Lat [3]: .Long [4]: .Alt [5]: .Qual [6]: .SatUsed [7]: .HDOP
<i>len</i>	Größe (in Cells) des Puffers zur Aufnahme der decodierten Daten - OPTIONAL

	Erklärung
<i>Rückgabewert</i>	<ul style="list-style-type: none"> • positiver Wert, wenn erfolgreich (Anzahl der befüllten Arrayelemente, d.h. Cells) • negativer Wert, wenn ein Fehler aufgetreten ist (siehe "NMEA Fehlercodes" im Kapitel "Konstanten" auf Seite 191)

native rM2M_SetPosNMEA(const Sentence{});

entnimmt die GPS-Positionsinformationen aus dem übergebenen NMEA-Datensatz und speichert sie im Gerät. Es erfolgt keine historische Aufzeichnung. D.h. die aktuellen Positionsinformationen überschreiben immer die letzte bekannte Position. Die Informationen werden zum myDatanet-Server übertragen und können z.B. per API (siehe "API" auf Seite 281) ausgelesen werden.

Parameter	Erklärung
Sentence	<p>NMEA-Datensatz vom einem GPS-Empfänger, beginnend mit dem Zeichen '\$'. Derzeit werden folgende Datensätze unterstützt:</p> <ul style="list-style-type: none"> • \$GPGGA - Standortbestimmung (fix information) <p>Wichtiger Hinweis: Die Terminierung des Strings ('\0') muss unmittelbar hinter der Checksumme erfolgen.</p>

	Erklärung
Rückgabewert	<ul style="list-style-type: none"> • OK, wenn erfolgreich • < OK, wenn ein Fehler auftritt (siehe "NMEA Fehlercodes" im Kapitel "Konstanten" auf Seite 191)

native rM2M_GetPos(&Lat, &Long, &Elev, &Qual=0, &SatUsed=0);
liest die im Gerät gespeicherten GPS-Positionsinformationen aus

Parameter	Erklärung
<i>Lat</i>	Variable zur Aufnahme der geographischen Breite in Grad (Auflösung: 0,000001°) -90 000 000 = Südpol 90° Süd 0 = Äquator +90 000 000 = Nordpol 90° Nord
<i>Long</i>	Variable zur Aufnahme der geographischen Länge in Grad (Auflösung: 0,000001°) -180 000 000 = 180° West 0 = Nullmeridian (Greenwich) +180 000 000 = 180° Ost
<i>Elev</i>	Variable zur Aufnahme der Höhe über dem Meeresspiegel in Meter (gültiger Bereich: -999...+9999)
<i>Qual</i>	Variable zur Aufnahme des Qualitätsindikators (GPS quality indicator) - OPTIONAL RM2M_NMEA_FIX_NOK: invalid/no fix RM2M_NMEA_FIX_GPS: non-differential GPS fix RM2M_NMEA_FIX_DGPS: differential GPS fix RM2M_NMEA_FIX_PPS: Precise Positioning Service (PPS) RM2M_NMEA_FIX_RTK: Real Time Kinematic (RTK) RM2M_NMEA_FIX_FLOATRTK: Float Real Time Kinematic RM2M_NMEA_FIX_EST: estimated fix (dead reckoning, Koppelnavigation) RM2M_NMEA_FIX_MAN: manual input mode RM2M_NMEA_FIX_SIM: simulation mode
<i>SatUsed</i>	Variable zur Aufnahme der Anzahl der zur Positionsbestimmung verwendeten Satelliten - OPTIONAL

	Erklärung
<i>Rückgabewert</i>	<ul style="list-style-type: none"> • OK, wenn gültige GPS-Positionsinformationen im Gerät gespeichert sind • < OK, wenn ein Fehler auftritt (siehe "Returncodes für allgemeine Zwecke" im Kapitel "Konstanten" auf Seite 140)

native rM2M_EnumPosUpdate(...);

listet die im Gerät gespeicherten Informationen über die GSM/UMTS/LTE-Zellen und WiFi-Netzwerke im Empfangsbereich auf. Bei dieser Funktion wird eine variable Liste an Parametern verwendet. Die zu übergebenden Parameter sind vom Verwendungszweck abhängig. Folgender Ablauf wird empfohlen:

1. Auslesen der Anzahl von verfügbaren Zell/Netzwerk-Informationseinträgen

```
new nEnum;

rM2M_EnumPosUpdate (nEnum) ;
```

2. Ermittlung des jeweiligen Typs der Zell/Netzwerk-Informationseinträge

```
new type;
new idxEnum = 0;

for (idxEnum=0 ; idxEnum < nEnum ; idxEnum++)
    rM2M_EnumPosUpdate (idxEnum, type);
```

3. Auslesen der Zell/Netzwerk-Informationseinträge basierend auf den zuvor ermittelten Typen (im folgenden Beispiel nur jene, die Informationen über eine GSM-Zelle enthalten).

```
new sGSMPos [TrM2M_PosUpdateGSM];

if (type == RM2M_POSUPDATE_TYPE_GSM)
    rM2M_EnumPosUpdate (idxEnum, sGSMPos, sizeof sGSMPos);
```

Parameter	Erklärung
<i>nEnum</i>	Variable zur Aufnahme der Anzahl der verfügbaren Zell/Netzwerk-Informationseinträgen
<i>idxEnum</i>	Index des Zell/Netzwerk-Informationseintrags dessen Typ ermittelt werden soll oder der vom System gelesen werden soll. Abhängig von der gewünschten Aktion sind zusätzlich entweder der Parameter "type" oder die beiden Parameter "buf" und "len" erforderlich.
<i>type</i>	Variable zur Aufnahme des Typs eines Zell/Netzwerk-Informationseintrags (siehe "RM2M_POSUPDATE_TYPE_XX" im Kapitel "Konstanten" auf Seite 191)
<i>buf</i>	Puffer zur Aufnahme eines Zell/Netzwerk-Informationseintrags Die Struktur des Puffers ist abhängig vom zu lesenden Zell/Netzwerk-Informationseintrag (siehe "TrM2M_PosUpdatexx" im Kapitel "Arrays mit symbolischen Indizes" auf Seite 190)
<i>len</i>	Größe (in Cells) der Struktur zur Aufnahme eines Zell/Netzwerk-Informationseintrags

	Erklärung
Rückgabewert	<ul style="list-style-type: none"> • OK, wenn erfolgreich • ERROR, wenn ein Fehler auftritt

native rM2M_GetGSMPos(posidx, pos[TrM2M_GSMPos]=0);

liefert die Anzahl der GSM/UMTS/LTE-Zellen, für die gültige Informationen im Gerät gespeichert sind (posidx < 0) bzw. liest die im Gerät gespeicherten Informationen über eine GSM/UMTS/LTE-Zelle im Empfangsbereich aus (posidx >= 0)

Hinweis: Nutzen Sie die Funktion "rM2M_EnumPosUpdate()" um Informationen zu WiFi-Netzwerken im Empfangsbereich oder spezifischere Informationen zu UMTS- bzw. LTE-Zellen zu erhalten.

Parameter	Erklärung
<i>posidx</i>	<p><i>Auswahl der von der Funktion gelieferten Information</i></p> <p><i>posidx < 0: Anzahl der GSM/UMTS/LTE-Zellen, für die gültige Informationen im Gerät gespeichert sind, auslesen</i></p> <p><i>posidx >=0: Nummer des GSM/UMTS/LTE-Zellen-Informationsblocks, der ausgelesen werden soll</i></p>
<i>pos</i>	<p><i>posidx < 0: nicht erforderlich</i></p> <p><i>posidx >=0: Struktur zur Aufnahme der Informationen über eine GSM/UMTS/LTE-Zelle im Empfangsbereich (siehe "TrM2M_GSMPos" im Kapitel "Arrays mit symbolischen Indizes" auf Seite 190)</i></p>

	Erklärung
<i>Rückgabewert</i>	<p><i>posidx < 0: Anzahl der GSM/UMTS/LTE-Zellen, für die gültige Informationen im Gerät gespeichert sind (max. 10)</i></p> <p><i>posidx >=0:</i></p> <ul style="list-style-type: none"> • OK, wenn der gewünschte Zellen-Informationsblock gültige Daten einer GSM-Zelle enthält • OK+1, wenn der gewünschte Zellen-Informationsblock gültige Daten einer UMTS-Zelle enthält • OK+2, wenn der gewünschte Zellen-Informationsblock gültige Daten einer LTE-Zelle enthält • ERROR

15.2.9 Mathematik

Hilfreiche Konstanten

Definintition	Wert	Beschreibung
M_E	2.7182818284590452354	e
M_LOG2E	1.4426950408889634074	$\log_2 e$
M_LOG10E	0.43429448190325182765	$\log_{10} e$
M_LN2	0.69314718055994530942	$\ln 2$
M_LN10	2.30258509299404568402	$\ln 10$
M_PI	3.14159265358979323846	π
M_PI_2	1.57079632679489661923	$\pi/2$
M_PI_4	0.78539816339744830962	$\pi/4$
M_1_PI	0.31830988618379067154	$1/\pi$
M_2_PI	0.63661977236758134308	$2/\pi$
M_2_SQRTPI	1.12837916709551257390	$2/\sqrt{\pi}$
M_SQRT2	1.41421356237309504880	$\sqrt{2}$
M_SQRT1_2	0.70710678118654752440	$1/\sqrt{2}$

native fround(Float:x);

führt kaufmännisches Runden des übergebenen Floats durch

Parameter	Erklärung
x	Float, der gerundet werden soll

	Erklärung
Rückgabewert	kaufmännisch gerundeter ganzzahliger Wert

native min(value1, value2);

liefert den kleineren der beiden übergebenen Werte

Parameter	Erklärung
value1	zwei Werte, von denen der kleinere ermittelt werden soll
value2	

	Erklärung
Rückgabewert	der kleinere der beiden übergebenen Werte

native max(value1, value2);

liefert den größeren der beiden übergebenen Werte

Parameter	Erklärung
value1	zwei Werte, von denen der größere ermittelt werden soll
value1	

	Erklärung
Rückgabewert	der größere der beiden übergebenen Werte

native clamp(value, min=cellmin, max=cellmax);

prüft, ob der übergebene Wert zwischen "min" und "max" liegt

Parameter	Erklärung
value	Wert, der geprüft werden soll
min	untere Bereichsgrenze
max	obere Bereichsgrenze

	Erklärung
Rückgabewert	<ul style="list-style-type: none">• "value", wenn der Wert zwischen "min" und "max" liegt• "min", wenn der Wert kleiner "min" ist• "max", wenn der Wert größer "max" ist

native swapchars(c);

vertauscht die Reihenfolge der Bytes

Parameter	Erklärung
c	Wert für den die Bytes vertauscht werden sollen

	Erklärung
Rückgabewert	Wert, bei dem die Bytes im Parameter "c" vertauscht sind (das niedrigste Byte wird das höchste Byte)

Die Arbeitsweise der folgenden Funktionen entspricht jener der Standard ANSI-C Implementierung:

native Float:sin(Float:x);

Sinus von x

native Float:cos(Float:x);

Kosinus von x

native Float:tan(Float:x);

Tangens von x

- native Float:asin(Float:x);**
arcsin(x) im Bereich $[-\pi/2, \pi/2]$, x Element von $[-1, 1]$
- native Float:acos(Float:x);**
arccos(x) im Bereich $[0, \pi]$, x Element von $[-1, 1]$
- native Float:atan(Float:x);**
arctan(x) im Bereich $[-\pi/2, \pi/2]$
- native Float:atan2(Float:y, Float:x);**
arctan(y/x) im Bereich $[-\pi, \pi]$
- native Float:sinh(Float:x);**
Sinus Hyperbolicus von x
- native Float:cosh(Float:x);**
Cosinus Hyperbolicus von x
- native Float:tanh(Float:x);**
Tangens Hyperbolicus von x
- native Float:exp(Float:x);**
Exponentialfunktion e^x
- native Float:log(Float:x);**
natürlicher Logarithmus $\ln(x)$, $x > 0$
- native Float:log10(Float:x);**
Logarithmus zur Basis 10 $\log_{10}(x)$, $x > 0$
- native Float:pow(Float:x, Float:y);**
 x^y . Ein Argumentenfehler liegt vor bei $x = 0$ und $y \leq 0$, oder bei $x < 0$ und y ist nicht ganzzahlig.
- native Float:sqrt(Float:x);**
Quadratwurzel x, $x \geq 0$
- native Float:ceil(Float:x);**
kleinster ganzzahliger Wert, der nicht kleiner als x ist
- native Float:floor(Float:x);**
größter ganzzahliger Wert, der nicht größer als x ist
- native Float:fabs(Float:x);**
absoluter Wert $|x|$
- native Float:ldexp(Float:x, n);**
 $x \cdot 2^n$
- native Float:frexp(Float:x, &n);**
zerlegt x in eine normalisierte Mantisse im Bereich $[1/2, 1]$, die als Resultat geliefert wird, und eine Potenz von 2, die in n abgelegt wird. Ist x null, sind beide Teile des Resultats null.
- native Float:modf(Float:x, &Float:ip);**
zerlegt x in einen ganzzahligen Teil und einen Rest, die beide das gleiche Vorzeichen wie x besitzen. Der ganzzahlige Teil wird bei ip abgelegt, der Rest ist das Resultat.
- native Float:fmod(Float:x, Float:y);**
Gleitpunktrest von x/y, mit dem gleichen Vorzeichen wie x. Wenn y null ist, hängt das Resultat von der Implementierung ab.
- native isnan(Float:x);**
liefert einen Wert ungleich Null, wenn x "not a number" ist

15.2.10 Char & String

Die Arbeitsweise der folgenden Funktionen entspricht im Wesentlichen jener der Standard ANSI-C Implementierung:

native strlen(const string[]);

liefert die Länge von string (ohne '\0')

Parameter	Erklärung
<i>string</i>	<i>Zeichenkette, deren Länge bestimmt werden soll</i>

	Erklärung
<i>Rückgabewert</i>	<i>Anzahl der Zeichen ohne der abschließenden '\0'</i>

native sprintf(dest[], maxlength=sizeof dest, const format[], {Float,Fixed,_}:...);
 speichert den übergebenen Format-String in dem Array dest. Die Arbeitsweise der Funktionen entspricht der Funktion "sprintf" der Standard ANSI-C Implementierung.

Hinweis:

- Wenn der erzeugte String länger als die Größe von <dest> ist, wird das letzte Zeichen als abschließende 0 gesetzt.
- Die Größe von <dest> wird immer auf ein Vielfaches von 4 aufgerundet.

Parameter	Erklärung
dest	Array zur Aufnahme des formatierten Ergebnisses
maxlength	maximale Zeichenanzahl, die das dest Array aufnehmen kann
format	<p>die zu verwendende Format-Zeichenkette (C-style Formatierungs-codes)</p> <p>%b : Zahl im Binärradix %c : Zeichen %d : Zahl im Dezimalradix %f : Fließkommazahl %s : String %x : Zahl im Hexadezimalradix ... : s32 f32 astr - Zusätzliche Argumente.</p> <p>Abhängig von der Formatzeichenkette kann die Funktion eine Sequenz von zusätzlichen Argumenten erwarten, die jeweils einen Wert zum Ersetzen eines Formatspezifikators in der Formatzeichenkette enthalten.</p>

	Erklärung
Rückgabewert	<ul style="list-style-type: none"> • -1 im Fehlerfall • Anzahl der Zeichen, die geschrieben worden wäre, wenn das Array dest lang genug gewesen wäre (ohne '\0'). <p>Das Array dest erhält in jedem Fall ein abschließendes Nullzeichen. In keinem Fall wird über die Länge des Arrays dest hinausgeschrieben.</p>

native strcpy(dest[], const source[], maxlength=sizeof dest);
 kopiert die Zeichenkette source in das Array dest (inklusive '\0').

Parameter	Erklärung
dest	Array zur Aufnahme der zu kopierenden Zeichenkette
source	zu kopierende Zeichenkette
maxlength	Größe (in Cells) des Arrays zur Aufnahme der zu kopierenden Zeichenkette - OPTIONAL

	Erklärung
Rückgabewert	Anzahl der kopierten Zeichen

native strcat(dest[], const source[], maxlength=sizeof dest);

fügt die Zeichenkette source an die Zeichenkette dest an (inklusive '\0')

Wichtiger Hinweis: An beide Zeichenketten muss die abschließende Null angefügt werden.

Parameter	Erklärung
<i>dest</i>	<i>Array zur Aufnahme des Ergebnisses. Dieses Array enthält bereits eine Zeichenkette an die die Zeichenkette source angefügt werden soll.</i>
<i>source</i>	<i>Zeichenkette, die an die im Array dest enthaltene Zeichenkette angefügt werden soll</i>
<i>maxlength</i>	<i>Größe (in Cells) des Arrays zur Aufnahme des Ergebnisses - OPTIONAL</i>

	Erklärung
<i>Rückgabewert</i>	<i>Anzahl der angefügten Zeichen</i>

native strcmp(const string1[], const string2[], length=cellmax);

vergleicht die Zeichenketten string1 und string2

Wichtiger Hinweis: An beide Zeichenketten muss die abschließende Null angefügt werden.

Parameter	Erklärung
<i>string1</i>	<i>die beiden Zeichenketten, die verglichen werden sollen</i>
<i>string2</i>	
<i>length</i>	<i>Die maximale Anzahl von Zeichen, die beim Vergleich berücksichtigt werden sollen - OPTIONAL</i>

	Erklärung
<i>Rückgabewert</i>	<ul style="list-style-type: none">• 1: <i>string1</i> > <i>string 2</i>• 0: die beiden Zeichenketten sind gleich (zumindest die berücksichtigte Länge)• -1: <i>string1</i> < <i>string 2</i>

native strchr(const string[], char);

sucht ein Zeichen (erstes Vorkommen) in einer Zeichenkette

Parameter	Erklärung
<i>string</i>	<i>Zeichenkette, die durchsucht werden soll</i>
<i>char</i>	<i>Zeichen, das gesucht werden soll</i>

	Erklärung
<i>Rückgabewert</i>	<ul style="list-style-type: none">• -1, wenn das gesuchte Zeichen nicht in der Zeichenkette enthalten ist• Array-Index des gesuchten Zeichens (erstes in der Zeichenkette vorkommendes Zeichen)

native strrchr(const string[], char);

sucht ein Zeichen (letztes Vorkommen) in einer Zeichenkette

Parameter	Erklärung
<i>string</i>	Zeichenkette, die durchsucht werden soll
<i>char</i>	Zeichen, das gesucht werden soll

	Erklärung
Rückgabewert	<ul style="list-style-type: none"> • -1, wenn das gesuchte Zeichen nicht in der Zeichenkette enthalten ist • Array-Index des gesuchten Zeichens (letztes in der Zeichenkette vorkommendes Zeichen)

native strspn(const string1[], const string2[]);

sucht die Position des ersten Zeichens in *string1*, das **nicht** in der Zeichenkette erlaubter Zeichen (*string2*) enthalten ist

Parameter	Erklärung
<i>string1</i>	Zeichenkette, die durchsucht werden soll
<i>string2</i>	Zeichenkette erlaubter Zeichen

	Erklärung
Rückgabewert	<ul style="list-style-type: none"> • Länge von <i>string1</i>, wenn keine unerlaubten Zeichen gefunden wurden • Position des ersten Zeichens in der zu durchsuchenden Zeichenkette, das nicht in der Zeichenkette der erlaubten Zeichen enthalten ist

native strcspn(const string1[], const string2[]);

sucht die Position des ersten Zeichens in *string1*, das auch in der Zeichenkette erlaubter Zeichen (*string2*) enthalten ist

Hinweis: Siehe ähnliche Funktion *strpbrk* (), die ein leicht abweichendes Ergebnis hat.

Parameter	Erklärung
<i>string1</i>	Zeichenkette, die durchsucht werden soll
<i>string2</i>	Zeichenkette erlaubter Zeichen

	Erklärung
Rückgabewert	<ul style="list-style-type: none"> • Länge von <i>string1</i>, wenn kein erlaubtes Zeichen gefunden wurde • Position des ersten Zeichens in der zu durchsuchenden Zeichenkette, das auch in der Zeichenkette der erlaubten Zeichen enthalten ist

native strpbrk(const string1[], const string2[]);

sucht den Array-Index des ersten Zeichens, das auch in der Zeichenkette erlaubter Zeichen enthalten ist

Hinweis: Siehe ähnliche Funktion strcspn (), die ein leicht abweichendes Ergebnis hat.

Parameter	Erklärung
<i>string1</i>	Zeichenkette, die durchsucht werden soll
<i>string2</i>	Zeichenkette erlaubter Zeichen

	Erklärung
<i>Rückgabewert</i>	<ul style="list-style-type: none">• -1: wenn kein erlaubtes Zeichen gefunden wurde• ≥ 0: Array-Index des ersten Zeichens in der zu durchsuchenden Zeichenkette, das auch in der Zeichenkette der erlaubten Zeichen enthalten ist

native strstr(const string1[], const string2[]);

sucht die Zeichenkette *string2* in der Zeichenkette *string1*

Parameter	Erklärung
<i>string1</i>	Zeichenkette, die durchsucht werden soll
<i>string2</i>	zu suchende Zeichenkette

	Erklärung
<i>Rückgabewert</i>	<ul style="list-style-type: none">• -1: wenn die zu suchende Zeichenkette <i>string2</i> nicht in <i>string1</i> enthalten ist• ≥ 0: Array-Index an der die zu suchende Zeichenkette <i>string2</i> im <i>string1</i> beginnt

native strtol(const string[], base);

wandelt eine Zeichenkette in einen Wert um

Hinweis:

- Funktion weicht leicht von seiner C Variante ab.
- Bis zum ersten Zeichen, das nicht mit der angegebenen Basis übereinstimmt, verbraucht das Parsen verbraucht so viele Zeichen wie möglich.

Parameter	Erklärung
<i>string</i>	umzuwandelnde Zeichenkette Wichtiger Hinweis: Strings > 128 Bytes werden nicht unterstützt!
<i>base</i>	gibt die Basis an, die für die Umwandlung verwendet werden soll 2-36: Die angegebene Basis wird verwendet 0: Als Basis wird 8, 10 oder 16 verwendet, abhängig von der umzuwandelnden Zeichenkette Basis 8: bei einer führenden 0 Basis 16: bei 0x oder 0X Basis 10: Standardeinstellung

	Erklärung
<i>Rückgabewert</i>	Wert, der der Zeichenkette entspricht

native Float: atof(const string[]);

wandelt eine Zeichenkette in einen Float um

Hinweis:

- Dezimaltrennzeichen ist immer ".", es werden keine Tausendertrennzeichen unterstützt.
- Parsing consumes as many characters as possible, up to the first none-float char.

Parameter	Erklärung
<i>string</i>	umzuwandelnde Zeichenkette Wichtiger Hinweis: Strings > 128 Bytes werden nicht unterstützt!

	Erklärung
<i>Rückgabewert</i>	Float, dessen Zahlenwert der Zeichenkette entspricht

native memcpy_native(dst{}, const dstofs, const src{}, const srcofs, const bytes, const dst_cells=sizeof dst, const src_cells=sizeof src);

kopiert Bytes von einem Puffer in einen anderen

Parameter	Erklärung
<i>dst</i>	<i>Ziel-Puffer, in den die Daten kopiert werden sollen</i>
<i>dstofs</i>	<i>Position (Byteoffset) im Ziel-Puffer, an die die Daten kopiert werden sollen</i>
<i>src</i>	<i>Quell-Puffer, aus dem die Daten kopiert werden sollen</i>
<i>srcofs</i>	<i>Position (Byteoffset) innerhalb des Quell-Puffers, ab der die Daten kopiert werden sollen</i>
<i>bytes</i>	<i>Anzahl der Bytes, die kopiert werden sollen</i>
<i>dst_cells</i>	<i>Größe (in Cells) des Ziel-Puffers - OPTIONAL</i>
<i>src_cells</i>	<i>Größe (in Cells) des Quell-Puffers- OPTIONAL</i>

	Erklärung
<i>Rückgabewert</i>	<ul style="list-style-type: none"> • OK, wenn erfolgreich • ERROR, wenn einer der folgenden Fehler auftritt <ul style="list-style-type: none"> • Wenn einer der beiden Byteoffsets oder die Anzahl der zu kopierenden Bytes < 0 ist • Wenn die Byteoffsets auf ein Byte außerhalb des jeweiligen Puffers verweisen • Wenn über den Quell-Puffer hinaus gelesen werden würde (d.h. "Quell-Byteoffset" + "Anz. der Bytes" auf ein Byte außerhalb des Quell-Puffers verweisen würde) • Wenn über den Ziel-Puffer hinaus geschrieben werden würde (d.h. "Ziel-Byteoffset" + "Anz. der Bytes" auf ein Byte außerhalb des Ziel-Puffers verweisen würde) • Wenn ungültige Puffer übergeben wurden

native memset_native(dst{}, const dstofs, const srcval, const bytes, dstcells=sizeof dst);
 schreibt den gewünschten Wert in die einzelnen Bytes des übergebenen Puffers

Parameter	Erklärung
<i>dst</i>	<i>Puffer, in dem die Bytes auf den gewünschten Wert gesetzt werden sollen</i>
<i>dstofs</i>	<i>Position (Byteoffset) innerhalb des übergebenen Puffers, ab der die Bytes auf den gewünschten Wert gesetzt werden sollen</i>
<i>srcval</i>	<i>Wert, auf den die einzelnen Bytes gesetzt werden sollen</i>
<i>bytes</i>	<i>Anzahl der Bytes, die auf den gewünschten Wert gesetzt werden sollen</i>
<i>dstcells</i>	<i>Größe (in Cells) des übergebenen Puffers - OPTIONAL</i>

	Erklärung
<i>Rückgabewert</i>	<ul style="list-style-type: none"> • OK, wenn erfolgreich • ERROR, wenn einer der folgenden Fehler auftritt <ul style="list-style-type: none"> • Der Byteoffset < 0 ist • Der Byteoffset auf ein Byte außerhalb des Puffers verweist • Ein ungültiger Puffer übergeben wurden

native memcmp_native(const src1{}, const src1ofs, const src2{}, const src2ofs, bytes, src1cells=sizeof src1, src2cells=sizeof src2);
 vergleicht zwei Puffer Byte für Byte

Parameter	Erklärung
<i>src1</i>	<i>Puffer #1</i>
<i>src1ofs</i>	<i>Position (Byteoffset) innerhalb des Puffers #1, ab der die Bytes verglichen werden sollen</i>
<i>src2</i>	<i>Puffer #2</i>
<i>src2ofs</i>	<i>Position (Byteoffset) innerhalb des Puffers #2, ab der die Bytes verglichen werden sollen</i>
<i>bytes</i>	<i>Anzahl der Bytes, die verglichen werden sollen</i>
<i>src1cells</i>	<i>Größe (in Cells) des Puffer #1 - OPTIONAL</i>
<i>src2cells</i>	<i>Größe (in Cells) des Puffer #2 - OPTIONAL</i>

	Erklärung
<i>Rückgabewert</i>	<ul style="list-style-type: none"> • > 0: Puffer #1 > Puffer #2 • 0: die Inhalte der beiden Puffer sind gleich (zumindest die berücksichtigten Bytes) • < 0: Puffer #1 < Puffer #2

native tolower(c);

wandelt ein Zeichen in einen Kleinbuchstaben um

Parameter	Erklärung
<i>c</i>	<i>Zeichen, das in einen Kleinbuchstaben umgewandelt werden soll</i>

	Erklärung
<i>Rückgabewert</i>	<i>Die Kleinbuchstaben-Variante des übergebenen Zeichens, falls vorhanden, oder der unveränderte Zeichencode von "c", wenn der Buchstabe "c" kein Kleinbuchstaben-Äquivalent hat.</i>

native toupper(c);

wandelt ein Zeichen in einen Großbuchstaben um

Parameter	Erklärung
<i>c</i>	<i>Zeichen, das in einen Großbuchstaben umgewandelt werden soll</i>

	Erklärung
<i>Rückgabewert</i>	<i>Die Großbuchstaben-Variante des übergebenen Zeichens, falls vorhanden, oder der unveränderte Zeichencode von "c", wenn der Buchstabe "c" kein Großbuchstaben-Äquivalent hat.</i>

15.2.11 CRC & Hash

15.2.11.1 Arrays mit symbolischen Indizes

TMD5_Ctx

Kontextstruktur für die MD5-Berechnung

```
// init    Nach dem Setzen auf "0" kann die Kontextstruktur für eine neue
//         Berechnung eines Hashs verwendet werden. Soll eine Berechnung
//         durch mehrfachen Aufruf der Funktion "MD5" erfolgen, darf kein
//         Schreibzugriff auf dieses Element erfolgen.
// tmp     für interne Verwendung, kein Schreibzugriff gestattet

#define TMD5_Ctx[.init, .tmp[22]]
```

15.2.11.2 Funktionen

native CRC16(data{}, len, initial=0xFFFF);

liefert die berechnete Modbus CRC16 der übergebenen Daten

Parameter	Erklärung
<i>data</i>	<i>Array, das die Daten enthält für die die CRC16 berechnet werden soll</i>
<i>len</i>	<i>Anzahl der Bytes, die bei der Berechnung berücksichtigt werden sollen</i>
<i>initial</i>	<i>Initialwert für die Berechnung der CRC16 - OPTIONAL</i>

	Erklärung
<i>Rückgabewert</i>	<i>berechnete CRC16</i>

native CRC32(data{}, len, initial=0);

liefert die berechnete Ethernet CRC32 der übergebenen Daten

Parameter	Erklärung
<i>data</i>	<i>Array, das die Daten enthält für die die CRC32 berechnet werden soll</i>
<i>len</i>	<i>Anzahl der Bytes, die bei der Berechnung berücksichtigt werden sollen</i>
<i>initial</i>	<i>Initialwert für die Berechnung der CRC32 - OPTIONAL</i>

	Erklärung
<i>Rückgabewert</i>	<i>berechnete CRC32</i>

native MD5(data{}, len, hash{16}, ctx[TMD5_Ctx] = [0]);

berechnet den MD5 Hash für die übergebenen Daten. Wenn der Hash für einen Datenblock durch mehrfache Aufrufe dieser Funktion berechnet werden soll (z.B. beim blockweisen Empfang von Daten), muss bei jedem Aufruf dieselbe Kontextstruktur übergeben werden. Zwischen den Aufrufen darf die Kontextstruktur nicht verändert werden. Wenn der Hash durch einen einmaligen Aufruf der Funktion berechnet werden kann (d.h. kompletter Datenblock liegt bereits vor) ist die Übergabe einer eigenen Kontextstruktur nicht erforderlich.

Parameter	Erklärung
<i>data</i>	<i>Array, das die Daten enthält für die der MD5 Hash berechnet werden soll</i>
<i>len</i>	<i>Anzahl der Bytes, die bei der Berechnung berücksichtigt werden sollen</i>
<i>hash</i>	<i>Array zur Aufnahme des berechneten 128-Bit-Hashwerts</i>
<i>ctx</i>	<i>Kontextstruktur für die MD5-Berechnung - OPTIONAL (nur notwendig, wenn die Berechnung MD5() mehrfach aufruft)</i>

	Erklärung
<i>Rückgabewert</i>	<i>---</i>

15.2.12 Verschiedene Funktionen

15.2.12.1 Arrays mit symbolischen Indizes

TablePoint

zweispaltige Stützpunkttabelle, Datentyp Integer

```
// key      Spalte, die durchsucht wird
// value    Spalte mit den zurückzuliefernden Ergebniswerten

#define TablePoint[.key, .value]
```

TablePointF

zweispaltige Stützpunkttabelle, Datentyp Float

```
// key      Spalte, die durchsucht wird
// value    Spalte mit den zurückzuliefernden Ergebniswerten

#define TablePointF[Float:.key, Float:.value]
```

TrM2M_Id

Informationen zur Identifikation des Moduls/Geräts

```
// string    rapidM2M Modulidentifikation (z.B. "rapidM2M EasyIoT HW1.1")
// module    rapidM2M Modultyp (z.B. "EasyIoT")
// hwmajor   Hardware: Hauptversionsnummer
// hwminor   Hardware: Nebenversionsnummer
// sn        Geräte-Seriennummer (binär) im BIG Endian Format
//           Bsp.: "010146AF251CED1C" --> "01" in sn{0}, "1C" in sn{7}
// fwmajor   Firmware: Hauptversionsnummer
// fwminor   Firmware: Nebenversionsnummer
// ctx       Messstellenbezeichnung (Kontext)
//           Leerstring, wenn kein Kontext vorhanden ist

#define TrM2M_Id[ .string{50}, .module{10}, .hwmajor, .hwminor,
                 .sn{8}, .fwmajor, .fwminor, .ctx{50} ]
```

TRTM_Data

Informationen zu einer Laufzeitmessung

```
// runtime    ermittelte Laufzeit in [ms]
// instructions Anzahl der ausgeführten Instructions
// tmp        für interne Verwendung, kein Schreibzugriff gestattet

#define TRTM_Data[.runtime, .instructions, .tmp[3]]
```

15.2.12.2 Konstanten

Fehlercodes der Funktionen "CalcTable" und "CalcTableF"

```
const
{
    TAB_ERR_FLOOR = -1, // gesuchter Wert kleiner als der erste Tabelleneintrag
    TAB_ERR_CEIL = -2, // gesuchter Wert größer als der letzte Tabelleneintrag
};
```

15.2.12.3 Funktionen

native getapilevel();

gibt das implementierte API-Level der Skript-Engine aus

	Erklärung
Rückgabewert	implementiertes API-Level der Skript-Engine <ul style="list-style-type: none"> • 1: Initiale Funktionalität • 2: Funktion "exists ()" hinzugefügt, um die Laufzeitverfügbarkeit zu prüfen. • 3: Funktion "loadmodule ()" hinzugefügt, um ein Device Logic Modul zu laden

native exists(const name[]);

prüft, ob die benötigte rapidM2M API Funktion von der Firmware des Geräts unterstützt wird

Wichtiger Hinweis: Verwenden Sie zuvor getapilevel (), um zu überprüfen ob exists() für Ihre Firmwareversion verfügbar ist.

Parameter	Erklärung
name	Name der rapidM2M API Funktion, die benötigt wird

	Erklärung
Rückgabewert	<ul style="list-style-type: none"> • true, wenn die Funktion verfügbar ist • false, wenn die Firmware des Geräts die Funktion nicht unterstützt

native loadmodule(mod{});

lädt ein Script Modul zur Laufzeit. Dadurch kann die Script-Engine um eigene native Funktionen erweitert werden. Die Implementierung von Operationen als native Funktion ermöglicht eine deutliche Steigerung der Abarbeitungsgeschwindigkeit im Vergleich zur Umsetzung im Script. Ein Script Modul kann mehrere native Funktionen enthalten. Nach dem Aufruf dieser Funktion können die im Script Modul enthaltenen nativen Funktionen auf dieselbe Weise wie die standardmäßig vorhandenen Funktionen der Script-Engine verwendet werden.

Parameter	Erklärung
<i>mod</i>	Byte-Array, welches das zu ladende Script Modul enthält.

	Erklärung
Rückgabewert	<ul style="list-style-type: none">• OK, wenn erfolgreich• ERROR, wenn ein Fehler auftritt

native rtm_start(measurement[TRTM_Data]);

startet eine Laufzeitmessung

Wichtiger Hinweis: Die Ausführung gleichzeitiger Messungen ist nicht erlaubt.

Parameter	Erklärung
<i>measurement</i>	Struktur zur Aufnahme der Informationen zu einer Laufzeitmessung Wichtiger Hinweis: Diese Struktur muss vom Aufruf von "rtm_start()" bis zum Aufruf von "rtm_stop()" persistent sein.

	Erklärung
Rückgabewert	<ul style="list-style-type: none">• OK, wenn erfolgreich• ERROR, wenn ein Fehler auftritt

native rtm_stop(measurement[TRTM_Data]);

stoppt die Laufzeitmessung und berechnet die seit dem Aufrufen der Funktion "rtm_start()" vergangene Zeit in [ms] sowie die seitdem ausgeführten Instructions. Die ermittelten Werte werden in den Elementen ".runtime" und ".instructions" der übergebenen Struktur zur Aufnahme der Informationen zu einer Laufzeitmessung geschrieben.

Parameter	Erklärung
<i>measurement</i>	Struktur zur Aufnahme der Informationen zu einer Laufzeitmessung Wichtiger Hinweis: Diese Struktur muss vom Aufruf von "rtm_start()" bis zum Aufruf von "rtm_stop()" persistent sein.

	Erklärung
Rückgabewert	<ul style="list-style-type: none">• OK, wenn erfolgreich• ERROR, wenn ein Fehler auftritt

native CalcTable(key, &value, const table[][TablePoint], size = sizeof table);

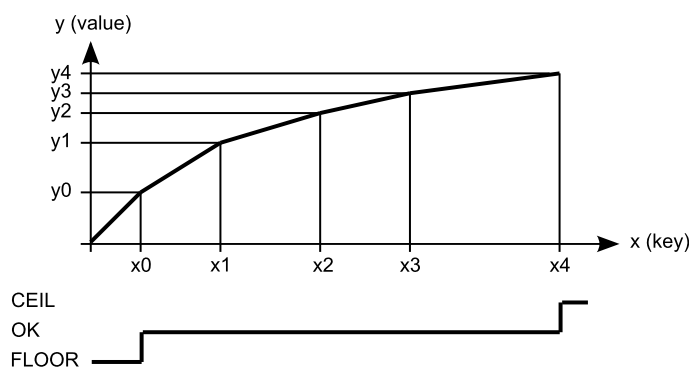
sucht einen bestimmten Wert in der "key"-Spalte der übergebenen Stützpunktabelle und liefert den entsprechenden Wert der "value"-Spalte der Tabelle. Liegt der gesuchte Wert zwischen zwei Stützpunkten, wird der Rückgabewert zwischen den zwei angrenzenden "value"-Spaltenwerten linear interpoliert (Geradengleichung: $y = k \cdot x + d$). Mit dieser Funktion können nicht lineare Kennlinien (z.B. Zusammenhang ADC-Wert -> Temperatur) nachgebildet werden.

Parameter	Erklärung
key	Wert, der für die Suche herangezogen wird
value	enthält das Ergebnis der Berechnung durch die Funktion
table	Die Tabelle, die durchsucht wird, muss vom Typ "TablePoint" sein.
size	Anzahl der Zeilen der Tabelle

	Erklärung
Rückgabewert	<ul style="list-style-type: none"> • OK, wenn der entsprechende Wert gefunden wurde • TAB_ERR_FLOOR, wenn der gesuchte Wert kleiner als der erste Tabelleneintrag ist. "value" beinhaltet den ersten Tabelleneintrag. • TAB_ERR_CEIL, wenn der gesuchte Wert größer als der letzte Tabelleneintrag ist. "value" beinhaltet den letzten Tabelleneintrag. • < OK, wenn ein anderer Fehler auftritt (siehe "Returncodes für allgemeine Zwecke" im Kapitel "Konstanten" auf Seite 140)

Hinweis: Ergänzende Erklärung zur Stützpunktabelle "table"

Die Tabellenzeilen können in einem x/y-Koordinatensystem dargestellt werden. Die Werte der "key"-Spalte werden dabei auf der x-Achse aufgetragen, die dazugehörigen Werte der "value"-Spalte auf der y-Achse.



Darstellung der Stützpunktabelle als x/y-Koordinatensystem

native CalcTableF(Float:key, &Float:value, const table[][TablePointF], size = sizeof table);

die Funktionsweise entspricht der "CalcTable" Funktion. Der Unterschied besteht darin, dass "Float" der Datentyp für alle Elemente der "CalcTableF" Funktion ist.

native rM2M_GetId(id[TrM2M_Id], len=sizeof id);

liefert die Informationen zur Identifikation des Moduls/Geräts

Parameter	Erklärung
<i>id</i>	Struktur zur Aufnahme der Informationen zur Identifikation des Moduls/Geräts (siehe "TrM2M_Id" im Kapitel "Arrays mit symbolischen Indizes" auf Seite 212)
<i>len</i>	Größe (in Cells) der Struktur zur Aufnahme der Informationen - OPTIONAL

	Erklärung
<i>Rückgabewert</i>	<ul style="list-style-type: none">• Verwendete Größe (in Cells) der Struktur zur Aufnahme der Informationen• ERROR, wenn Adresse und/oder Länge der id-Struktur ungültig sind (außerhalb des Skript-Datenspeichers)• < OK, wenn ein anderer Fehler auftritt (siehe "Returncodes für allgemeine Zwecke" im Kapitel "Konstanten" auf Seite 140) <p>Hinweis: Die Firmware des Moduls/Geräts erkennt, wenn eine Device Logic verwendet wird, bei dem die Funktion nur einen Übergabeparameter (Verwendung eines älteren Include-Files) besitzt und liefert aus Kompatibilitätsgründen "OK" anstelle der Größe der Struktur zur Aufnahme der Informationen zurück.</p>

native heapSpace();

liefert den freien Speicherplatz auf dem Heap

	Erklärung
<i>Rückgabewert</i>	Der freie Speicherplatz auf dem Heap. Der Stack und der Heap besetzen einen gemeinsamen Speicherbereich, so dass dieser Wert die Anzahl der Bytes angibt, die entweder für den Stack oder den Heap übrig sind.

native funcidx(const name[]);

Liefert den Index einer öffentlichen Funktion; wird verwendet, um Callbacks für die Laufzeitumgebung zu registrieren.

Parameter	Erklärung
<i>name</i>	Name der öffentlichen Funktion

	Erklärung
<i>Rückgabewert</i>	<ul style="list-style-type: none">• -1, wenn keine Funktion mit dem übergebenen Namen existiert• Index der öffentlichen Funktion

native numargs();

Liefert die Anzahl der an eine Funktion übergebenen Argumente; Dies ist innerhalb von Funktionen mit einer variablen Argumentenliste nützlich.

	Erklärung
Rückgabewert	Die Anzahl der Argumente, die an eine Funktion übergeben wurden.

native getarg(arg, index=0);

Diese Funktion liefert ein Argument aus einer variablen Argumentenliste. Wenn das Argument ein Array ist, gibt der "index" den Index des benötigten Array Elements an.

Parameter	Erklärung
arg	Die Sequenznummer des Arguments. Verwenden Sie 0 für das erste Argument.
index	Index, falls sich "arg" auf ein Array bezieht

	Erklärung
Rückgabewert	Diese Funktion liefert ein Argument aus einer variablen Argumentenliste. Wenn das Argument ein Array ist, gibt "index" den Index des gewünschten Arrayelements an. Der Rückgabewert ist der Wert des Arguments.

native setarg(arg, index=0, value);

setzt den Wert des Arguments

Parameter	Erklärung
arg	Die Sequenznummer des Arguments. Verwenden Sie 0 für das erste Argument.
index	Index, falls sich "arg" auf ein Array bezieht
value	Wert auf den das Argument gesetzt werden soll

	Erklärung
Rückgabewert	<ul style="list-style-type: none"> • true, wenn der Wert gesetzt werden konnte • false, wenn das Argument oder der Index ungültig sind <p>Diese Funktion setzt ein Argument in einer variablen Argumentenliste. Wenn das Argument ein Array ist, gibt "index" den Index des gewünschten Arrayelements an.</p>

native rand();

liefert eine Zufallszahl aus dem Wertebereich "32-Bit signed Integer". Der Wert "-1" (ERROR) ist allerdings für die Rückmeldung eines Fehlers reserviert.

	Erklärung
Rückgabewert	<ul style="list-style-type: none"> • Zufallszahl aus dem Wertebereich "32-Bit signed Integer" • ERROR, wenn kein Zufallszahlengenerator verfügbar ist

native delay_us(us);

blockierende Delay-Funktion. Die Ausführung der Device Logic wird gestoppt und die folgende Codezeile erst nach Ablauf der Verzögerungszeit ausgeführt.

Parameter	Erklärung
<i>us</i>	<i>Verzögerungszeit (1... 10000 [μs]).</i>

	Erklärung
<i>Rückgabewert</i>	<ul style="list-style-type: none">• <i>OK, wenn erfolgreich</i>• <i>ERROR, wenn ein Fehler auftritt</i>

15.2.13 Console

native print(const string[]);

druckt den angegebenen String auf die Standardausgabe

Parameter	Erklärung
<i>string</i>	<i>die auszugebende Zeichenfolge. Diese darf auch Escape-Sequenzen enthalten.</i>

	Erklärung
<i>Rückgabewert</i>	<i>OK</i>

native printf(const format[], {Float,Fixed,_}:...);

druckt den übergebenen Format-String auf die Standardausgabe. Die Arbeitsweise der Funktionen entspricht jener der Standard ANSI-C Implementierung.

Hinweis:

- Zeichen können verloren gehen wenn der Ausgabepuffer der Konsole überläuft.
- Verwenden Sie `sprintf()` um in einem String Puffer anstatt einer Konsole zu schreiben.

Parameter	Erklärung
<i>format[]</i>	<p>die zu verwendende Format-Zeichenkette (C-style Formatierungs-codes)</p> <p><i>%b</i> : Zahl im Binärradix <i>%c</i> : Zeichen <i>%d</i> : Zahl im Dezimalradix <i>%f</i> : Fließkommazahl <i>%s</i> : String <i>%x</i> : Zahl im Hexadezimalradix ... : s32 f32 astr - Zusätzliche Argumente.</p> <p>Abhängig von der Formatzeichenkette kann die Funktion eine Sequenz von zusätzlichen Argumenten erwarten, die jeweils einen Wert zum Ersetzen eines Formatspezifikators in der Formatzeichenkette enthalten.</p>

	Erklärung
<i>Rückgabewert</i>	<ul style="list-style-type: none"> • Anzahl der gedruckten Zeichen • <i>ERROR</i>, falls nicht erfolgreich

native setbuf(buf{}, size);

stellt der Firmware einen Puffer aus dem für die Device Logic reservierten RAM-Bereich zur Verfügung der für die Ausgabe von Strings mittels der Funktion "printf()" verwendet wird. Beim Aufruf dieser Funktion wird vom in die Firmware integrierten Puffer mit einer Größe von 256 Byte auf den übergebenen Puffer umgeschaltet.

Wichtiger Hinweis: Der Puffer muss während der gesamten Nutzung durch die Firmware gültig sein (d.h. er muss als globale oder static Variable definiert werden).

Parameter	Erklärung
<i>buf</i>	statisches Byte-Array das als Puffer für die Ausgabe von Strings verwendet werden soll
<i>size</i>	Größe des Puffers in Byte Hinweis: Wird die Funktion erneut aufgerufen und dabei die Größe auf "0" gesetzt, wird wieder auf den integrierten Puffer (256 Bytes) zurückgeschaltet. Das übergebene statische Byte-Array kann anschließend wieder durch die Device Logic verwendet werden.

	Erklärung
<i>Rückgabewert</i>	<ul style="list-style-type: none">• OK, wenn erfolgreich• ERROR, falls nicht erfolgreich

15.2.14 SMS

Wichtiger Hinweis: Wenn sich das Gerät im "online"-Modus befindet, können keine SMS verarbeitet werden.

15.2.14.1 Callback Funktionen

public func(const SmsTel[], const SmsText[]);

vom Device Logic Entwickler bereitzustellende Funktion, die aufgerufen wird, wenn eine SMS empfangen wurde

Parameter	Erklärung
<i>SmsTel</i>	String, der die Telefonnummer des Absenders der SMS enthält
<i>SmsText</i>	String, der den Inhalt der SMS enthält

15.2.14.2 Funktionen

native rM2M_SmsInit(funcidx, config);
initialisiert den SMS-Empfang

Parameter	Erklärung
<i>funcidx</i>	<p>Index der öffentlichen Funktion, die aufgerufen werden soll, wenn eine SMS empfangen wurde</p> <p>Typ der Funktion: <code>public func(const SmsTel[], const SmsText[]);</code></p> <p>Wichtiger Hinweis: Wird eine SMS mit einer Länge von mehr als 160 Zeichen empfangen, wird diese sofort verworfen. Es erfolgt kein Aufruf der angegebenen öffentlichen Funktion.</p>
<i>config</i>	reserviert für Erweiterungen

	Erklärung
<i>Rückgabewert</i>	<ul style="list-style-type: none"> • OK, wenn erfolgreich • < OK, wenn ein Fehler auftritt (siehe "Returncodes für allgemeine Zwecke" im Kapitel "Konstanten" auf Seite 140)

native rM2M_SmsClose();
deaktiviert den SMS-Empfang

	Erklärung
<i>Rückgabewert</i>	OK

15.2.15 Externe SIM

15.2.15.1 Arrays mit symbolischen Indizes

TrM2M_SIMCfg

Konfigurationsdaten einer externen SIM-Karte

```
// pin           Pin Code der externen SIM-Karte
// apn           Zugangspunkt (APN), der für die Verbindung verwendet werden soll
// username     Benutzername für die Einwahl über den Zugangspunkt
// password     Passwort für die Einwahl über den Zugangspunkt

#define TrM2M_SIMCfg[.pin{8}, .apn{40}, .username{40}, .password{40}]
```

15.2.15.2 Funktionen

native rM2M_SetExtSimCfg(cfg[TrM2M_SIMCfg], len=sizeof cfg);

speichert die übergebenen Konfigurationsdaten für die externe SIM-Karte im Gerät. Durch das Setzen der Konfigurationsdaten wird auf die externe SIM-Karte umgeschaltet. Um wieder auf den internen SIM-Chip zurück zu schalten, muss beim Setzen der Konfigurationsdaten eine Struktur übergeben werden, bei der alle Felder auf 0 gesetzt sind.

Hinweis: Um die externe SIM-Karte verwenden zu können, ist die Freischaltung des kostenpflichtigen Features "Aktivierungscode VPN SIM (300539)" erforderlich.

Parameter	Erklärung
<i>cfg</i>	Struktur, die die Konfigurationsdaten für die externe SIM-Karte enthält (siehe "TrM2M_SIMCfg" im Kapitel "Arrays mit symbolischen Indizes" auf Seite 221)
<i>len</i>	Größe (in Cells) der Struktur, die die Konfigurationsdaten enthält - OPTIONAL

	Erklärung
<i>Rückgabewert</i>	<ul style="list-style-type: none">• Verwendete Größe (in Cells) der Struktur zur Aufnahme der Konfigurationsdaten• ERROR, wenn Adresse und/oder Länge der Info-Struktur ungültig sind (außerhalb des Skript-Datenspeichers)

native rM2M_GetExtSimCfg(cfg[TrM2M_SIMCfg]=0, len=sizeof cfg);

liefert die aktuell für die externe SIM-Karte hinterlegten Konfigurationsdaten

Parameter	Erklärung
<i>cfg</i>	Struktur zur Aufnahme der für die externe SIM-Karte hinterlegten Konfigurationsdaten (siehe "TrM2M_SIMCfg" im Kapitel "Arrays mit symbolischen Indizes" auf Seite 221)
<i>len</i>	Größe (in Cells) der Struktur zur Aufnahme der hinterlegten Konfigurationsdaten - OPTIONAL

	Erklärung
<i>Rückgabewert</i>	<ul style="list-style-type: none">• Verwendete Größe (in Cells) der Struktur zur Aufnahme der Konfigurationsdaten• ERROR, wenn einer der folgenden Fehler auftritt<ul style="list-style-type: none">• Adresse und/oder Länge der <i>cfg</i>-Struktur sind ungültig (außerhalb des Skript-Datenspeichers)• keine gültigen Konfigurationsdaten für die ext. SIM-Karte vorhanden

15.2.16 File Transfer

15.2.16.1 Arrays mit symbolischen Indizes

TFT_Info

Eigenschaften eines Dateieintrags

```
// name      Name der Datei
// stamp     Zeitstempel der Datei (Sekunden seit 31.12.1999)
// stamp256  Bruchteil der nächsten begonnenen sec. (Auflösung 1/256 sec.)
// size      Dateigröße in Byte
// crc       Ethernet CRC32 der Datei
// flags     Datei Flags (siehe "Datei Flags" im
//           Kapitel "Konstanten" auf Seite 223)
#define TFT_Info[ .name{256}, .stamp, .stamp256, .size, .crc, .flags ]
```

15.2.16.2 Konstanten

Datei Flags

```
FT_FLAG_READ   = 0x0001, // Datei kann vom Server gelesen werden.
FT_FLAG_WRITE  = 0x0002, // Datei kann vom Server geschrieben werden.
FT_FLAG_NODE   = 0x0004 /* Dateiknoten (erforderlich, um serverseitig eine
                           neue Datei anlegen zu können) */
FT_FLAG_SYSTEM = 0x0008 /* Systemdatei (kann von der Device Logic nicht
                           verwendet werden) */
```

File Transfer Kommando

```
FT_CMD_NONE    = 0,
FT_CMD_UNLOCK  = 1, // * File Transfersitzung beendet. Der Server gibt die
                       Sperre wieder frei. */
FT_CMD_LIST    = 2, // * Der Server fordert die Eigenschaften einer
                       Datei an */
FT_CMD_READ    = 3, // * Der Server fordert einen Block einer Datei an.
FT_CMD_STORE   = 4, // * Der Server fordert das Schreiben einer Datei an.
FT_CMD_WRITE   = 5, // * Der Server liefert einen Block zum Schreiben in
                       eine Datei. */
FT_CMD_DELETE  = 6, // * Der Server fordert das Löschen einer Datei.
FT_CMD_ENUM    = 7, // * Der Server fordert die Eigenschaften einer
                       Datei an, die zu einem Datei-Knoten gehört */
FT_CMD_RETR   = 8, // * Der Server fordert eine Datei an, die zu einem
                       Datei-Knoten gehört */
```

15.2.16.3 Callback Funktionen

public func(id, cmd, const data{ }, len, ofs);

vom Device Logic Entwickler bereitzustellende Funktion, die beim Empfang eines File Transfer Kommandos aufgerufen wird. Die Callback Funktion muss in der Lage sein, alle File Transfer Kommandos (siehe "File Transfer Kommandos" im Kapitel "Konstanten" auf Seite 223) zu behandeln.

Parameter	Erklärung																		
<i>id</i>	<i>eindeutige Identifikation, mit der die Datei referenziert wird (wurde bei der Registrierung festgelegt)</i>																		
<i>cmd</i>	<i>File Transfer Kommando, das vom System erhalten wurde und das die Callback Funktion verarbeiten muss</i>																		
<i>data</i>	<p><i>Dieser Parameter ist nur beim Empfang der folgenden File Transfer Kommandos relevant:</i></p> <ul style="list-style-type: none"> <i>FT_CMD_STORE: Array, das die Eigenschaften der Datei, die neu angelegt werden soll, enthält. Aufbau:</i> <table border="1"> <thead> <tr> <th>Offset</th> <th>Bytes</th> <th>Erklärung</th> </tr> </thead> <tbody> <tr> <td>0</td> <td>4</td> <td><i>Zeitstempel der Datei</i></td> </tr> <tr> <td>8</td> <td>4</td> <td><i>Dateigröße in Byte</i></td> </tr> <tr> <td>12</td> <td>4</td> <td><i>Ethernet CRC32 der Datei</i></td> </tr> <tr> <td>16</td> <td>2</td> <td><i>Datei Flags</i></td> </tr> <tr> <td>18</td> <td>256</td> <td><i>Name der Datei</i></td> </tr> </tbody> </table> <ul style="list-style-type: none"> <i>FT_CMD_WRITE: Array, das die Daten, die vom myDatanet-Server erhalten wurden, enthält.</i> <i>FT_CMD_RETR: Name einer Datei (ASCII), die zu einem Datei-Knoten gehört und vom Server angefordert wurde</i> 	Offset	Bytes	Erklärung	0	4	<i>Zeitstempel der Datei</i>	8	4	<i>Dateigröße in Byte</i>	12	4	<i>Ethernet CRC32 der Datei</i>	16	2	<i>Datei Flags</i>	18	256	<i>Name der Datei</i>
Offset	Bytes	Erklärung																	
0	4	<i>Zeitstempel der Datei</i>																	
8	4	<i>Dateigröße in Byte</i>																	
12	4	<i>Ethernet CRC32 der Datei</i>																	
16	2	<i>Datei Flags</i>																	
18	256	<i>Name der Datei</i>																	
<i>len</i>	<p><i>Dieser Parameter ist nur beim Empfang der folgenden File Transfer Kommandos relevant:</i></p> <ul style="list-style-type: none"> <i>FT_CMD_READ: Anzahl der vom myDatanet-Server angeforderten Bytes (max. 4kB)</i> <i>FT_CMD_STORE: Größe des vom myDatanet-Server erhaltenen Dateieigenschaftenblocks</i> <i>FT_CMD_WRITE: Anzahl der vom myDatanet-Server erhaltenen Bytes</i> <i>FT_CMD_RETR: Länge des Dateinamens (Anzahl der Zeichen ohne abschließende '\0')</i> 																		
<i>ofs</i>	<p><i>Dieser Parameter ist nur beim Empfang der folgenden File Transfer Kommandos relevant:</i></p> <ul style="list-style-type: none"> <i>FT_CMD_READ: Byteoffset innerhalb der Datei des an den myDatanet-Server zu übertragenden Datenblocks</i> <i>FT_CMD_WRITE: Byteoffset innerhalb der Datei des vom myDatanet-Server erhaltenen Datenblocks</i> <i>FT_CMD_ENUM: Aufzählungsindex (beginnend mit 0), wenn der Server die Eigenschaften einer Datei anfordert, die zu einem Datei-Knoten gehört¹⁾</i> 																		

¹⁾Beim Empfang des File Transfer Kommandos "FT_CMD_ENUM" können mittels der Funktion "FT_SetPropsExt()" die Eigenschaften einer Datei, die dem aktuellem Datei-Knoten zugeordnet werden soll, gesetzt werden. D.h. es wird eine Datei dem Datei-Knoten zugeordnet. Nach dem ersten "FT_CMD_ENUM" Kommando sendet das System weitere "FT_CMD_ENUM" Kommandos, bis der Device Logic Entwickler anzeigt, dass er dem aktuellem Datei-Knoten keine weiteren Dateien mehr zuordnen will. Dies muss er signalisieren, indem er beim Setzen der Datei-Eigenschaften mittels der Funktion "FT_SetPropsExt()" die Länge für die "TFT_Info"-Struktur (d.h. der Parameter "len") auf 0 setzt.

15.2.16.4 Funktionen

native FT_Register(const name{}, id, funcidx);

registriert eine Datei, die durch die Device Logic zur Verfügung gestellt wird.

Parameter	Erklärung
<i>name</i>	<i>eindeutiger Dateiname</i>
<i>id</i>	<i>eindeutige Identifikation, mit der die Datei später referenziert wird (frei wählbar)</i>
<i>funcidx</i>	<p><i>Index der öffentlichen Funktion, die aufgerufen werden soll, wenn ein File Transfer Kommando empfangen wurde</i></p> <p><i>Typ der Funktion: public func(id, cmd, const data{}, len, ofs);</i></p> <p>Wichtiger Hinweis: <i>Alle File Transfer Kommandos (siehe "File Transfer Kommandos" im Kapitel "Konstanten" auf Seite 223) müssen von dieser öffentlichen Funktion behandelt werden.</i></p>

	Erklärung
<i>Rückgabewert</i>	<ul style="list-style-type: none"> • <i>OK, wenn erfolgreich</i> • <i>< OK, wenn ein Fehler auftritt (siehe "Returncodes für allgemeine Zwecke" im Kapitel "Konstanten" auf Seite 140)</i>

native FT_RegisterEnum(id, funcidx, props[TFT_Info], len=sizeof props);

registriert einen Datei-Knoten, der durch die Device Logic zur Verfügung gestellt wird. Über einen Datei-Knoten können mehrere Dateien verwaltet werden.

Parameter	Erklärung
<i>id</i>	eindeutige Identifikation, mit der der Datei-Knoten später referenziert wird (frei wählbar)
<i>funcidx</i>	Index der öffentlichen Funktion, die aufgerufen werden soll, wenn ein File Transfer Kommando empfangen wurde Typ der Funktion: <code>public func(id, cmd, const data[], len, ofs);</code> Wichtiger Hinweis: Alle File Transfer Kommandos (siehe "File Transfer Kommandos" im Kapitel "Konstanten" auf Seite 223) müssen von dieser öffentlichen Funktion behandelt werden.
<i>props</i>	Struktur, die die Eigenschaften eines Dateieintrags für den Datei-Knoten enthält (siehe "TFT_Info" im Kapitel "Arrays mit symbolischen Indizes" auf Seite 223) .name: Jene Teile des Datei-Knoten-Namens, bei denen es sich nicht um eine Wildcard handelt, müssen auch in den Namen der Dateien vorkommen, die mit dem Datei-Knoten verwaltet werden sollen (Wildcard-Matching), damit die Lese- und Schreiboperationen akzeptiert werden. .flags: Lese/Schreib-Flags je nach Bedarf, Node-Flag zwingend erforderlich
<i>len</i>	Größe (in Cells) der Struktur, die die Eigenschaften eines Dateieintrags enthält - OPTIONAL

	Erklärung
Rückgabewert	<ul style="list-style-type: none"> • OK, wenn erfolgreich • < OK, wenn ein Fehler auftritt (siehe "Returncodes für allgemeine Zwecke" im Kapitel "Konstanten" auf Seite 140)

native FT_Unregister(id);

entfernt eine Datei aus der Registrierung. Die Datei steht für den File Transfer nicht mehr zur Verfügung.

Parameter	Erklärung
<i>id</i>	eindeutige Identifikation, mit der die Datei referenziert wird (wurde bei der Registrierung festgelegt)

	Erklärung
Rückgabewert	<ul style="list-style-type: none"> • OK, wenn erfolgreich • < OK, wenn ein Fehler auftritt (siehe "Returncodes für allgemeine Zwecke" im Kapitel "Konstanten" auf Seite 140)

native FT_SetProps(id, stamp, size, crc, flags);

setzt die Eigenschaften einer Datei

Wichtiger Hinweis: Diese Funktion muss nach dem Empfang eines "FT_CMD_LIST" Befehls aufgerufen werden.

Wichtiger Hinweis: Diese Funktion wird zwar weiterhin zugunsten der Abwärtskompatibilität unterstützt, sollte aber bei neuen Projekten nicht mehr verwendet werden. Alternativ sollte die Funktion "FT_SetPropsExt()" verwendet werden.

Parameter	Erklärung
<i>id</i>	<i>eindeutige Identifikation, mit der die Datei referenziert wird (wurde bei der Registrierung festgelegt)</i>
<i>stamp</i>	<i>Zeitstempel der Datei (Sekunden seit 31.12.1999)</i>
<i>size</i>	<i>Dateigröße in Byte</i>
<i>crc</i>	<i>Ethernet CRC32 der Datei</i>
<i>flags</i>	<i>Datei Flags (siehe "Datei Flags" im Kapitel "Konstanten" auf Seite 223)</i>

	Erklärung
<i>Rückgabewert</i>	<ul style="list-style-type: none"> • OK, wenn erfolgreich • < OK, wenn ein Fehler auftritt (siehe "Returncodes für allgemeine Zwecke" im Kapitel "Konstanten" auf Seite 140)

native FT_SetPropsExt(id, props[TFT_Info], len=sizeof props);

setzt die Eigenschaften einer Datei (erweitertes Format)

Wichtiger Hinweis: Diese Funktion muss nach dem Empfang eines "FT_CMD_LIST" Befehls aufgerufen werden.

Parameter	Erklärung
<i>id</i>	<i>eindeutige Identifikation, mit der die Datei referenziert wird (wurde bei der Registrierung festgelegt)</i>
<i>props</i>	<i>Struktur, die die Eigenschaften eines Dateieintrags enthält (siehe "TFT_Info" im Kapitel "Arrays mit symbolischen Indizes" auf Seite 223)</i>
<i>len</i>	<i>Größe (in Cells) der Struktur, die die Eigenschaften eines Dateieintrags enthält - OPTIONAL</i>

	Erklärung
<i>Rückgabewert</i>	<ul style="list-style-type: none"> • OK, wenn erfolgreich • < OK, wenn ein Fehler auftritt (siehe "Returncodes für allgemeine Zwecke" im Kapitel "Konstanten" auf Seite 140)

native FT_Read(id, const data{}, len);

übergibt die Daten an das System, um sie zum myDatagnet-Server zu übertragen. Bereitgestellt werden müssen die Daten durch die mittels "FT_Register()" festgelegte Callback Funktion.

Wichtiger Hinweis: Diese Funktion muss nach dem Empfang eines "FT_CMD_READ" Befehls aufgerufen werden.

Parameter	Erklärung
<i>id</i>	eindeutige Identifikation, mit der die Datei referenziert wird (wurde bei der Registrierung festgelegt)
<i>data</i>	Array, das die Daten enthält, die an das System zur Übertragung an den myDatagnet-Server übergeben werden sollen
<i>len</i>	Anzahl der zu übergebenden Bytes

	Erklärung
<i>Rückgabewert</i>	<ul style="list-style-type: none">• OK, wenn erfolgreich• < OK, wenn ein Fehler auftritt (siehe "Returncodes für allgemeine Zwecke" im Kapitel "Konstanten" auf Seite 140)

native FT_Accept(id, newid=-1);

akzeptiert die Datei, die der myDatagnet-Server schreiben will. Falls die übergebene eindeutige Identifikationsnummer (Parameter "id") auf einen Dateiknoten verweist, handelt es sich um eine neue Datei. In dem Fall muss für die neue Datei eine eindeutige Identifikationsnummer (Parameter "newid") vergeben werden. Die neue Datei muss außerdem mittels der Funktion "FT_Register()" registriert werden. Die Dateieigenschaften, die vom System an die Callback Funktion übergeben wurden (siehe "Callback Funktionen" auf Seite 223), müssen mittels der Funktion "FT_SetProps()" gespeichert werden.

Wichtiger Hinweis: Diese Funktion muss nach dem Empfang eines "FT_CMD_STORE" Befehls aufgerufen werden.

Parameter	Erklärung
<i>id</i>	eindeutige Identifikation, mit der die Datei referenziert wird (wurde bei der Registrierung festgelegt)
<i>newid</i>	eindeutige Identifikation für die neue Datei, die angelegt werden soll (-1 falls es sich um keine neue Datei handelt) - OPTIONAL

	Erklärung
<i>Rückgabewert</i>	<ul style="list-style-type: none">• OK, wenn erfolgreich• < OK, wenn ein Fehler auftritt (siehe "Returncodes für allgemeine Zwecke" im Kapitel "Konstanten" auf Seite 140)

native FT_Written(id, len);

bestätigt das Schreiben der Daten, die vom myDatenet-Server erhalten wurden. Der eigentliche Schreibvorgang muss durch die mittels "FT_Register()" festgelegte Callback Funktion erfolgen. Der Callback Funktion werden vom System die zu schreibenden Daten (siehe "Callback Funktionen" auf Seite 223) übergeben.

Wichtiger Hinweis: Diese Funktion muss nach dem Empfang eines "FT_CMD_WRITE" Befehls aufgerufen werden.

Parameter	Erklärung
<i>id</i>	eindeutige Identifikation, mit der die Datei referenziert wird (wurde bei der Registrierung festgelegt)
<i>len</i>	Anzahl der geschriebenen Bytes

	Erklärung
Rückgabewert	<ul style="list-style-type: none"> • OK, wenn erfolgreich • < OK, wenn ein Fehler auftritt (siehe "Returncodes für allgemeine Zwecke" im Kapitel "Konstanten" auf Seite 140)

native FT_Error(id);

dient zum Anzeigen eines Fehlers im Dateihandling und beendet jeglichen Datei-Befehl.

Parameter	Erklärung
<i>id</i>	eindeutige Identifikation, mit der die Datei referenziert wird (wurde bei der Registrierung festgelegt)

	Erklärung
Rückgabewert	<ul style="list-style-type: none"> • OK, wenn erfolgreich • < OK, wenn ein Fehler auftritt (siehe "Returncodes für allgemeine Zwecke" im Kapitel "Konstanten" auf Seite 140)

15.2.17 Universaleingänge

15.2.17.1 Konstanten

Auswahl des Modus für einen Universaleingang

Eingangsmodi für die Funktion UI_Init()

```

UI_CHT_SI_NONE      = 0,           // deaktiviert
UI_CHT_SI_DIGITAL   = 1,           // Digital
UI_CHT_SI_DCTR       = 2,           // Zähler
UI_CHT_SI_A020MA    = 5,           // 0/4...20mA

```

Samplerate in [Hz] für die Messung

UI_SAMPLE_RATE_2 = 2,
UI_SAMPLE_RATE_4 = 4,
UI_SAMPLE_RATE_8 = 8,
UI_SAMPLE_RATE_16 = 16,
UI_SAMPLE_RATE_32 = 32,
UI_SAMPLE_RATE_64 = 64,
UI_SAMPLE_RATE_128 = 128,

15.2.17.2 Funktionen

native UI_Init(channel, mode, filtertime);

initialisiert einen Universaleingang (UI 1 - UI 2). Die Konfiguration der Samplerate für die Messwerterfassung erfolgt durch die Funktion "UI_SetSampleRate". Ein Aufruf der Funktion "UI_SetSampleRate" ist nur erforderlich, wenn die Default-Einstellung der Samplerate von 16Hz (62,5ms) für Ihre Anwendung nicht geeignet ist. Detaillierte Informationen zu den Universaleingängen finden Sie im Kapitel "Technische Details zu den Universaleingängen" auf Seite 81.

Hinweis: Mit jedem Universaleingang der initialisiert wird, steigt der Energieverbrauch.

Parameter	Erklärung
channel	<p>Nummer des Universaleingangs, beginnend mit 0 für UI 1</p> <p>Hinweis: Sie können für diesen Parameter auch die vordefinierten Konstanten verwenden (siehe "Nummern der Universaleingänge" im Kapitel "System" auf Seite 162).</p>
mode	<p>Auswahl des Modus für den Universaleingang</p> <p>UI_CHT_SI_NONE : Universaleingang deaktiviert</p> <p>UI_CHT_SI_DIGITAL : Digital: max. 32V, low <0,99V, high >2,31V, Bürde 10k086 + 50Ω + Widerstand der Zenerbarriere (siehe "Zenerbarriere" auf Seite 305)</p> <p>UI_CHT_SI_DCTR : Zähler: Impulslänge min. 1ms, Bürde 10k086 + 50Ω + Widerstand der Zenerbarriere (siehe "Zenerbarriere" auf Seite 305)</p> <p>UI_CHT_SI_A020MA : 0/4...20mA: Auflösung 6,3μA, max. 23,96mA, Bürde 96Ω + 50Ω + Widerstand der Zenerbarriere (siehe "Zenerbarriere" auf Seite 305)</p>
filtertime	<p>Modi "Digital" und "Zähler":</p> <p>Zeit in [ms], für die ein Signal konstant anliegen muss, um einen Pegelwechsel auszulösen. Dient zur Unterdrückung von kurzzeitigen Störungen (Entprellung).</p> <p>Modus "0/4...20mA":</p> <p>Zeit in [ms], über die das Analogsignal zwecks Signalglättung gemittelt wird. Dient zur Unterdrückung von Signalrauschen.</p>

	Erklärung
Rückgabewert	<ul style="list-style-type: none"> • OK, wenn erfolgreich • ERROR_NOT_SUPPORTED, wenn der gewählte Modus von diesem Universaleingang nicht unterstützt wird • < OK, wenn ein anderer Fehler auftritt (siehe "Returncodes für allgemeine Zwecke" im Kapitel "Konstanten" auf Seite 140)

native UI_Close(channel);

deaktiviert einen Universaleingang (UI 1 - UI 2). Detaillierte Informationen zu den Universaleingängen finden Sie im Kapitel "Technische Details zu den Universaleingängen" auf Seite 81.

Hinweis: Mit jedem Universaleingang der deaktiviert wird, sinkt der Energieverbrauch.

Parameter	Erklärung
channel	Nummer des Universaleingangs, beginnend mit 0 für UI 1 Hinweis: Sie können für diesen Parameter auch die vordefinierten Konstanten verwenden (siehe "Nummern der Universaleingänge" im Kapitel "System" auf Seite 162).

	Erklärung
Rückgabewert	<ul style="list-style-type: none">• OK, wenn erfolgreich• ERROR, wenn ein ungültiger Parameter übergeben wurde

native UI_GetValue(channel, &value=0);

liest den letzt gültigen Messwert für den angegebenen Universaleingang vom System. Detaillierte Informationen zu den Universaleingängen finden Sie im Kapitel "Technische Details zu den Universaleingängen" auf Seite 81.

Parameter	Erklärung
temp	Nummer des Universaleingangs, beginnend mit 0 für UI 1 Hinweis: Sie können für diesen Parameter auch die vordefinierten Konstanten verwenden (siehe "Nummern der Universaleingänge" im Kapitel "System" auf Seite 162).
value	Variable zur Aufnahme des zu lesenden Messwerts. Wie der gelesene Messwert zu interpretieren ist, ist vom Modus des Universaleingangs abhängig. UI_CHT_SI_NONE : --- UI_CHT_SI_DIGITAL : Digital: 0 =^ "low", 1 =^ "high" UI_CHT_SI_DCTR : Zählerstand [] UI_CHT_SI_A020MA : 0/4...20mA: Strom in [μ A]

	Erklärung
Rückgabewert	<ul style="list-style-type: none">• OK, wenn erfolgreich• ERROR, wenn ein ungültiger Parameter übergeben wurde

native UI_SetSampleRate(samplerate);

setzt die Samplerate für die Messwerterfassung an den Universaleingängen. Die getroffene Einstellung ist immer für alle Universaleingänge gültig. Eine gesonderte Einstellung für einzelne Universaleingänge ist nicht möglich. Der Default-Wert der Samplerate beträgt 16Hz (62,5ms). Detaillierte Informationen zu den Universaleingängen finden Sie im Kapitel "Technische Details zu den Universaleingängen" auf Seite 81.

Hinweis: Mit Erhöhung der Samplerate steigt auch der Energieverbrauch.

Hinweis: Die hier getroffene Auswahl beeinflusst auch den möglichen Wertebereich für die Impulsdauer des potentialfreien Schaltkontakts im Modus "Impulse/min."

Parameter	Erklärung
samplerate	Sempelrate in [Hz] Hinweis: Für diesen Parameter sind nur die unter "Samplerate in [Hz] für die Messung" angegebenen Konstanten im Kapitel "Konstanten" auf Seite 229 zulässig.

	Erklärung
Rückgabewert	<ul style="list-style-type: none"> • OK, wenn erfolgreich • ERROR, wenn ein ungültiger Parameter übergeben wurde

Hinweis: Für Universaleingänge, die im Modus "Zähler" betrieben werden, ist die Samplerate nicht von Bedeutung. Sollten Sie alle Universaleingänge in diesem Modus betreiben, können Sie für die Samplerate den niedrigst möglichen Wert verwenden.

native UI_ResetCounter(channel);

setzt den Zählerstand eines Universaleingangs, der im Modus "Zähler" betrieben wird, zurück. Trät dabei kein Fehler auf, liefert die Funktion als Rückgabewert den Zählerstand vor dem Zurücksetzen des Zählers. Detaillierte Informationen zu den Universaleingängen finden Sie im Kapitel "Technische Details zu den Universaleingängen" auf Seite 81.

Parameter	Erklärung
channel	Nummer des Universaleingangs, beginnend mit 0 für UI 1 Hinweis: Sie können für diesen Parameter auch die vordefinierten Konstanten verwenden (siehe "Nummern der Universaleingänge" im Kapitel "System" auf Seite 162).

	Erklärung
Rückgabewert	<ul style="list-style-type: none"> • Zählerstand vor dem Zurücksetzen • ERROR, wenn ein ungültiger Parameter übergeben wurde

15.2.18 Ausgänge

15.2.18.1 Konstanten

Auswahl der Ausgangsspannung für die schaltbare Sensorversorgung VOUT

Konfigurationsoptionen für die Funktion Vsens_On()

*VSENS_15V = 15000,
VSENS_24V = 24000,*

15.2.18.2 Funktionen

native Vsens_On(mode);

aktiviert die schaltbare Sensorversorgung VOUT. Über den Parameter "mode" kann die Ausgangsspannung (5...24V) ausgewählt werden. Detaillierte Informationen zur schaltbaren Sensorversorgung finden Sie im Kapitel "Technische Details zur Sensorversorgung VOUT" auf Seite 83.

Parameter	Erklärung
<i>mode</i>	<i>Auswahl der Ausgangsspannung VOUT (5000 .. 24000 [mV])</i>

	Erklärung
<i>Rückgabewert</i>	<ul style="list-style-type: none"><i>• OK, wenn erfolgreich</i><i>• < OK, wenn ein Fehler auftritt (siehe "Returncodes für allgemeine Zwecke" im Kapitel "Konstanten" auf Seite 140)</i>

native Vsens_Off();

deaktiviert die schaltbare Sensorversorgung VOUT. Detaillierte Informationen zur schaltbaren Sensorversorgung finden Sie im Kapitel "Technische Details zur Sensorversorgung VOUT" auf Seite 83.

	Erklärung
<i>Rückgabewert</i>	<ul style="list-style-type: none"><i>• OK, wenn erfolgreich</i><i>• < OK, wenn ein Fehler auftritt (siehe "Returncodes für allgemeine Zwecke" im Kapitel "Konstanten" auf Seite 140)</i>

15.2.19 LED

15.2.19.1 Konstanten

Auswahl, ob die 2-farbige LED durch die Firmware oder das Script gesteuert wird

Konfigurationsoptionen für die Funktion `Led_Init()`

```
LED_MODE_INTERNAL = 0,           // Gesteuert durch die FW
LED_MODE_SCRIPT   = 1,           // Gesteuert durch das Script
```

15.2.19.2 Funktionen

native `Led_Init(mode);`

initialisiert die 2-farbige LED

Parameter	Erklärung
<code>mode</code>	<p>Auswahl, ob die 2-farbige LED durch die Firmware oder das Script gesteuert wird</p> <p><code>LED_MODE_INTERNAL</code>: Die 2-farbige LED dient der Signalisierung des Betriebszustandes (siehe "3-farbige LED" auf Seite 91).</p> <p><code>LED_MODE_SCRIPT</code>: Der Zustand der 2-farbigen LED kann durch die Script-Funktionen "<code>Led_On</code>", "<code>Led_Off</code>", "<code>Led_Blink</code>" und "<code>Led_Flash</code>" gesteuert werden.</p>

	Erklärung
Rückgabewert	<ul style="list-style-type: none"> • OK, wenn erfolgreich • ERROR, wenn ein ungültiger Parameter übergeben wurde

native `Led_Close();`

deaktiviert die 2-farbige LED. Die 2-farbige LED kann weder durch die Firmware noch durch die Script-Funktionen gesteuert werden.

	Erklärung
Rückgabewert	OK, wenn erfolgreich

native Led_On(bool:red, bool:green);

Die 2-farbige LED besteht aus einer roten und einer grünen LED, die getrennt voneinander durch diese Funktion eingeschaltet werden können. Werden beide LED gleichzeitig eingeschaltet, leuchtet die 2-farbige LED orange.

Parameter	Erklärung
red	true: Die rote LED wird eingeschaltet.
green	true: Die grüne LED wird eingeschaltet.

	Erklärung
Rückgabewert	<ul style="list-style-type: none">• OK, wenn erfolgreich• ERROR, wenn ein ungültiger Parameter übergeben wurde

native Led_Off(bool:red, bool:green);

Die 2-farbige LED besteht aus einer roten und einer grünen LED, die getrennt voneinander durch diese Funktion ausgeschaltet werden können.

Parameter	Erklärung
red	true: Die rote LED wird ausgeschaltet.
green	true: Die grüne LED wird ausgeschaltet.

	Erklärung
Rückgabewert	<ul style="list-style-type: none">• OK, wenn erfolgreich• ERROR, wenn ein ungültiger Parameter übergeben wurde

native Led_Blink(red, green);

lässt die 2-farbige LED blinken ($t_{on} = 500ms$, $t_{off} = 500ms$). Die 2-farbige LED besteht aus einer roten und einer grünen LED. Werden beide LED verwendet, blinkt die 2-farbige LED orange.

Parameter	Erklärung
red	-1 : Die rote LED bleibt ausgeschaltet. 0 : Die rote LED blinkt solange bis sie gezielt ausgeschaltet wird. >0 : Anzahl wie oft die rote LED blinken soll
green	-1 : Die grüne LED bleibt ausgeschaltet. 0 : Die grüne LED blinkt solange bis sie gezielt ausgeschaltet wird. >0 : Anzahl wie oft die grüne LED blinken soll

	Erklärung
Rückgabewert	<ul style="list-style-type: none">• OK, wenn erfolgreich• ERROR, wenn ein ungültiger Parameter übergeben wurde

native Led_Flash(red, green);

lässt die 2-farbige LED alle 500ms kurz aufblitzen. Die 2-farbige LED besteht aus einer roten und einer grünen LED. Werden beide LED verwendet, blitzt die 2-farbige LED orange auf.

Parameter	Erklärung
<i>red</i>	-1 : Die rote LED bleibt ausgeschaltet. 0 : Die rote LED blitzt solange periodisch auf, bis sie gezielt ausgeschaltet wird >0 : Anzahl wie oft die rote LED periodisch aufblitzen soll
<i>green</i>	-1 : Die grüne LED bleibt ausgeschaltet. 0 : Die grüne LED blitzt solange periodisch auf, bis sie gezielt ausgeschaltet wird >0 : Anzahl wie oft die grüne LED periodisch aufblitzen soll

	Erklärung
<i>Rückgabewert</i>	<ul style="list-style-type: none"> • OK, wenn erfolgreich • ERROR, wenn ein ungültiger Parameter übergeben wurde

native Led_Flicker(red, green);

lässt die 2-farbige LED flackern ($t_{on} = 94ms$, $t_{off} = 31ms$). Die 2-farbige LED besteht aus einer roten und einer grünen LED. Werden beide LEDs verwendet, flackert die 2-farbige LED orange.

Parameter	Erklärung
<i>red</i>	-1 : Die rote LED bleibt ausgeschaltet. 0 : Die rote LED flackert solange bis sie gezielt ausgeschaltet wird. >0 : Anzahl wie oft die rote LED flackern soll
<i>green</i>	-1 : Die grüne LED bleibt ausgeschaltet. 0 : Die grüne LED flackert solange bis sie gezielt ausgeschaltet wird. >0 : Anzahl wie oft die grüne LED flackern soll

	Erklärung
<i>Rückgabewert</i>	<ul style="list-style-type: none"> • OK, wenn erfolgreich • ERROR, wenn ein ungültiger Parameter übergeben wurde

15.2.20 Magnetschalter**15.2.20.1 Konstanten**

Auswahl, ob der Magnetschalter durch die Firmware oder das Script ausgewertet wird
Konfigurationsoptionen für die Funktion `Switch_Init()`

```
SWITCH_MODE_INTERNAL = 0,           // Auswertung durch die FW
SWITCH_MODE_SCRIPT   = 1,           // Auswertung durch das Script
```

15.2.20.2 Callback Funktionen

public func(key);

vom Script-Entwickler bereitzustellende Funktion, die bei einem Zustandswechsel der Taste aufgerufen wird

Parameter	Erklärung
key	gibt an, welcher Zustandswechsel zum Aufrufen der Funktion geführt hat 0: Taste wurde losgelassen 1: Taste wurde gedrückt

public func(key);

vom Script-Entwickler bereitzustellende Funktion, die bei einem Zustandswechsel des Deckel-Reedkontakts aufgerufen wird

Parameter	Erklärung
key	gibt an, welcher Zustandswechsel zum Aufrufen der Funktion geführt hat 0: Gehäusedeckel wurde geöffnet 1: Gehäusedeckel wurde geschlossen

15.2.20.3 Funktionen

native Switch_Init(mode, funcidx=-1);

initialisiert den Magnetschalter

Parameter	Erklärung
mode	Auswahl, ob der Magnetschalter durch die Firmware oder das Script ausgewertet wird SWITCH_MODE_INTERNAL : Wurde die Taste mind. 3sec. gedrückt, wird beim Loslassen der Taste eine Übertragung ausgelöst. SWITCH_MODE_SCRIPT : Bei einem Zustandswechsel der Taste (drücken oder loslassen) wird die öffentliche Funktion, deren Index der Funktion "Switch_Init" übergeben wurde, aufgerufen.
funcidx	Index der öffentlichen Funktion, die bei einem Zustandswechsel der Taste ausgeführt werden soll (Nur erforderlich wenn mode=SWITCH_MODE_SCRIPT) Typ der Funktion: public func(key);

	Erklärung
Rückgabewert	<ul style="list-style-type: none"> • OK, wenn erfolgreich • < OK, wenn ein Fehler auftritt (siehe "Returncodes für allgemeine Zwecke" im Kapitel "Konstanten" auf Seite 140)

native Switch_Close();

deaktiviert den Magnetschalter. Beim Tastendruck wird keine Aktion mehr ausgelöst.

	Erklärung
Rückgabewert	<ul style="list-style-type: none"> • OK, wenn erfolgreich • < OK, wenn ein Fehler auftritt (siehe "Returncodes für allgemeine Zwecke" im Kapitel "Konstanten" auf Seite 140)

native LidCover_Init(mode, funcidx=-1);

initialisiert den Deckel-Reedkontakt

Parameter	Erklärung
mode	reserviert für Erweiterungen; muss auf 0 gesetzt werden
funcidx	Index der öffentlichen Funktion, die bei einem Zustandswechsel des Deckel-Reedkontakts ausgeführt werden soll Typ der Funktion: public func(key);

	Erklärung
Rückgabewert	<ul style="list-style-type: none"> • OK, wenn erfolgreich • < OK, wenn ein Fehler auftritt (siehe "Returncodes für allgemeine Zwecke" im Kapitel "Konstanten" auf Seite 140)

native LidCover_Close();

deaktiviert den Deckel-Reedkontakt. Beim Öffnen/Schließen des Gehäusedeckels wird keine Aktion mehr ausgelöst.

	Erklärung
Rückgabewert	<ul style="list-style-type: none"> • OK, wenn erfolgreich • < OK, wenn ein Fehler auftritt (siehe "Returncodes für allgemeine Zwecke" im Kapitel "Konstanten" auf Seite 140)

15.2.21 Power Management

15.2.21.1 Arrays mit symbolischen Indizes

TPM_Info

Informationen zur eingesetzten Energiequelle und zum Status des Power Managements

```
// BatteryType      PSU Typ (siehe "Typ der Power Supply Unit" im Kapitel
//                  "Konstanten" auf Seite 240)
// Flags            Status des Power Managements (siehe "Status des Power
//                  Managements" im Kapitel "Konstanten" auf Seite 240)
// VIn              Versorgungs- bzw. Ladespannung V IN in [mV]
// VBatt            Batterie- bzw. Akkuspannung in [mV]
// SOC              State of Charge in [0,01%]
// PIn              Leistungsaufnahme in [mW]
// ChargingMode     Lademodus (siehe "Lademodus" im Kapitel
//                  "Konstanten" auf Seite 240)
// Description      Bezeichnung der Power Supply Unit

#define TPM_Info[ .BatteryType, .Flags, .VIn, .VBatt, .SOC, .PIn,
                  .ChargingMode, .Description{16} ]
```

15.2.21.2 Konstanten

Lademodus

```
PM_CHARGING_OFF      = 0,          // Laderegulierung deaktiviert
PM_CHARGING_NORMAL   = 1,          // laden, wenn State of Charge < 50%
PM_CHARGING_SOLAR    = 2,          // immer laden, wenn möglich und die
// Eingangsspannung dies zulässt (V IN > 16V )
```

Typ der Power Supply Unit

```
PM_BATT_TYPE_NONE    = 0,          // keine Batterie oder externe Versorgung
PM_BATT_TYPE_NORMAL  = 1,          // Batterie, nur entladen
PM_BATT_TYPE_LIIO    = 2,          // Li-Ion Akku
```

Status des Power Management

```
PM_FLAG_CHARGING     = 0x00000001, // Laderegulierung aktiv
PM_FLAG_BACKUP       = 0x00000002, // Versorgung über interne Energiequelle
// nach Ausfall von V IN (nur wenn die
// Überwachung für V IN aktiviert wurde)
PM_FLAG_ERROR        = 0x00000008, /* Power Management Fehler (lädt nicht, SoC
// kann nicht berechnet werden, weil z.B.
// der Speicher der Power Supply Unit
// nicht gelesen werden konnte) */
PM_FLAG_AKKU_FAULT   = 0x00000010, /* Der Akku wurde als defekt markiert und
// kann nicht mehr geladen werden. */
```


Konfiguration des Coulomb-Counters (elektrische Ladung)Konfigurationsflags für die Funktion `PM_GetCoulombCounter()`

```
PM_CC_RESET = 0x00000001, // applikativen Coulomb-Counter zurücksetzen
```

15.2.21.3 Callback Funktionen**public func();**

vom Script-Entwickler bereitzustellende Funktion, die aufgerufen wird, wenn ein Ausfall der Versorgungs- bzw. Ladespannung V_{IN} erkannt wurde

15.2.21.4 Funktionen**native PM_SetChargingMode(mode);**

setzt den Lademodus. Detaillierte Informationen zur Laderegulung finden Sie im Kapitel "Technische Details zum Energiemanagement" auf Seite 84.

Parameter	Erklärung
<i>mode</i>	<p><i>PM_CHARGING_OFF</i> : Laderegulung deaktiviert</p> <p><i>PM_CHARGING_NORMAL</i> : laden, wenn der Ladezustand (State of Charge) des Akkus < 50% ist</p> <p><i>PM_CHARGING_SOLAR</i> : immer laden, wenn möglich und die Versorgungs- bzw. Ladespannung V_{IN} über 16V liegt</p>

	Erklärung
<i>Rückgabewert</i>	<ul style="list-style-type: none"> • OK, wenn erfolgreich • ERROR, wenn ein ungültiger Parameter übergeben wurde • ERROR-1, wenn der Akku als defekt markiert und somit nicht mehr geladen werden kann.

native PM_BackupInit(funcidx);

aktiviert die Ausfallsüberwachung für die Versorgungs- bzw. Ladespannung V_{IN} und legt die Funktion fest, die im Falle eines Ausfalls der Versorgungs- bzw. Ladespannung V_{IN} aufgerufen werden soll

Parameter	Erklärung
<i>funcidx</i>	<p>Index der öffentlichen Funktion, die aufgerufen werden soll, wenn ein Ausfall der Versorgungs- bzw. Ladespannung V_{IN} erkannt wurde</p> <p>Typ der Funktion: <code>public func();</code></p>

	Erklärung
<i>Rückgabewert</i>	<ul style="list-style-type: none"> • OK, wenn erfolgreich • ERROR, wenn ein ungültiger Parameter übergeben wurde

native PM_BackupClose();

deaktiviert die Ausfallsüberwachung für die Versorgungs- bzw. Ladespannung V IN

	Erklärung
Rückgabewert	OK, wenn erfolgreich

native PM_GetInfo(info[TPM_Info], len=sizeof info);

liefert Informationen zur eingesetzten Energiequelle und zum Status des Power Managements

Parameter	Erklärung
<i>info</i>	Struktur zur Aufnahme der Informationen (siehe "TPM_Info" im Kapitel "Arrays mit symbolischen Indizes" auf Seite 240)
<i>len</i>	Größe (in Cells) der Struktur zur Aufnahme der Informationen - OPTIONAL

	Erklärung
Rückgabewert	<ul style="list-style-type: none">• OK, wenn erfolgreich• ERROR, wenn ein ungültiger Parameter übergeben wurde

native PM_GetCoulombCounter(flags=0);

liest den aktuellen Stand des applikativen Coulomb-Counters (elektrische Ladung), der vom systeminternen Coulomb-Counter abgeleitet wird

Parameter	Erklärung
<i>flags</i>	Zu setzende/löschende Konfigurationsflags - OPTIONAL Bit0: Rücksetzen des applikativen Coulomb-Counters 0 = keine Aktion PM_CC_RESET = Counter zurücksetzen

	Erklärung
Rückgabewert	verbrauchte elektrische Ladung [mAs] seit dem letzten Rücksetzen des applikativen Coulomb-Counters

15.3 Device Logic Fehlercodes

Sollte beim Durchlaufen der Device Logic ein Fehler auftreten, wird der entsprechende Fehlercode ins Gerätelog eingetragen und die Device Logic neu gestartet. Kommt es innerhalb von 24h mehr als 3 Mal zu einem derartiger Fehler, wird die Device Logic deaktiviert und das Errorhandling aktiviert (siehe "Errorhandling" auf Seite 46). Bei allen Log-Einträgen bis auf "SCRIPT_ERR" enthält der Parameter den 32-Bit Instruction Pointer der Abstract machine (AMX). Da im Parameter eines Log-Eintrags nur 16-Bit Werte gespeichert werden können, werden jeweils 2 Einträge im Gerätelog erzeugt. Der erste Eintrag enthält

Bit31-Bit16 und der zweite Eintrag enthält Bit15-Bit0 des 32-Bit Instruction Pointers. Eine Anleitung zum Auswerten des Gerätelogs finden Sie im Kapitel "Karteireiter "Log"" (siehe "Karteireiter "Log"" auf Seite 109).

Log-Eintrag		Parameter		Beschreibung
Code	Klartext	Code	Klartext	
3000	SCRIPT_ERR	0	NO SCRIPT	keine gültige Device Logic vorhanden
(1/2)	(1/2)	1	SCRIPT UPDATE	neue Device Logic erhalten
		2	SCRIPT EXCEPT LOOP	Exception Loop erkannt (4 Systemstarts nach Exeption innerhalb von 10min.) Die Device Logic wird deaktiviert und das Errorhandling aktiviert (siehe "Errorhandling" auf Seite 46). Es erfolgt auch eine Neu-Formatierung des Filesystems. D.h. alle bisher aufgezeichneten Daten sowie Log-Einträge gehen verloren. Dies wird durch den zusätzlichen Log-Eintrag "LOG REFORMATFILE" signalisiert.
		3	SCRIPT SOFT ERROR 1	Erstmaliges Auftreten eines Laufzeitfehlers innerhalb von 24h. Device Logic wurde neu gestartet.
		4	SCRIPT SOFT ERROR 2	Laufzeitfehler zum zweiten Mal innerhalb von 24h aufgetreten. Device Logic wurde neu gestartet.
		5	SCRIPT SOFT ERROR 3	Laufzeitfehler zum dritten Mal innerhalb von 24h aufgetreten. Device Logic wurde neu gestartet. Sollte innerhalb von 24h ein weiterer Laufzeitfehler auftreten, wird die Device Logic deaktiviert und das Errorhandling aktiviert (siehe "Errorhandling" auf Seite 46).
		6	SCRIPT UPDATE ERROR	Fehler beim Installieren der im Zuge des Downloads erhaltenen Device Logic. Die Verbindungsart „Intervall & Wakeup“ wurde aktiviert und alle 1h erfolgt eine Verbindung zum Server.
		7	SCRIPT SYSTEM SHUTDOWN	reserviert für Erweiterungen
		8	SCRIPT DOWNLOAD ERROR	Verbindungsabbruch während des Downloads der Device Logic Auf die bestehende Device Logic hat dies jedoch keinen Einfluss. Sie kann weiterhin ausgeführt werden.

Log-Eintrag		Parameter		Beschreibung
Code	Klartext	Code	Klartext	
3000 (2/2)	SCRIPT_ERR (2/2)	9	SCRIPT DELETED	Die Device Logic wurde manuell (z.B. mittels rapidM2M Studio) gelöscht. Die Verbindungsart „Intervall & Wakeup“ wurde aktiviert und alle 24h erfolgt eine Verbindung zum Server.
3001	AMX_ERR_EXIT	##	---	Abbruch z.B. Max. Anzahl der Befehle (100.000) pro Durchlauf erreicht
3002	AMX_ERR_ASSERT	##	---	Assertion fehlgeschlagen
3003	AMX_ERR_STACKERR	##	---	Stack / Heap Kollision (unzureichende Stack-Größe)
3004	AMX_ERR_BOUNDS	##	---	Array-Index außerhalb des gültigen Bereichs
3005	AMX_ERR_MEMACCESS	##	---	ungültiger Speicherzugriff z.B. Verwechslung zwischen Cell (32Bit Element) Zugriff [] und Byte Zugriff {}
3006	AMX_ERR_INVINSTR	##	---	ungültige Anweisung
3007	AMX_ERR_STACKLOW	##	---	Stack-Unterlauf
3008	AMX_ERR_HEAPLOW	##	---	Heap Unterlauf
3009	AMX_ERR_CALLBACK	##	---	keine (ungültige) native Callback-Funktion
3010	AMX_ERR_NATIVE	##	---	Native-Funktion ist fehlgeschlagen
3011	AMX_ERR_DIVIDE	##	---	Division durch Null
3012	AMX_ERR_SLEEP	##	---	Sleep-Modus
3013	AMX_ERR_INVSTATE	##	---	ungültiger Zustand
3014	reserviert			
3015	reserviert			
3016	AMX_ERR_MEMORY	##	---	out of memory
3017	AMX_ERR_FORMAT	##	---	ungültiges/nicht unterstütztes P-Code Dateiformat
3018	AMX_ERR_VERSION	##	---	Datei ist für eine neuere Version des AMX

Log-Eintrag		Parameter		Beschreibung
Code	Klartext	Code	Klartext	
3019	AMX_ERR_NOTFOUND	##	---	Datei oder Funktion nicht gefunden
3020	AMX_ERR_INDEX	##	---	ungültiger Index-Parameter (ungültiger Einstiegspunkt)
3021	AMX_ERR_DEBUG	##	---	Debugger kann nicht ausgeführt werden
3022	AMX_ERR_INIT	##	---	AMX nicht initialisiert (oder doppelt initialisiert)
3023	AMX_ERR_USERDATA	##	---	Benutzer-Datenfeld kann nicht gesetzt werden (Tabelle voll)
3024	AMX_ERR_INIT_JIT	##	---	JIT kann nicht initialisiert werden.
3025	AMX_ERR_PARAMS	##	---	fehlerhafter Parameter
3026	AMX_ERR_DOMAIN	##	---	Domain-Fehler. Das Ergebnis des Ausdrucks ist nicht im gültigen Bereich.
3027	AMX_ERR_GENERAL	##	---	allgemeiner Fehler (unbekannter oder nicht spezifizierter Fehler)
3028	AMX_ERR_OVERLAY	##	---	Overlays werden nicht unterstützt (JIT) oder sind nicht initialisiert.
3050	LOG_NOSCRIPT_ERR	1	SCRIPT File not available	Meta-Informationen zur Device Logic nicht verfügbar
		2	SCRIPT File not fully downloaded	Inkonsistenz zwischen den Meta-Informationen zur Device Logic und der Device Logic selbst erkannt
		3	SCRIPT Error reading file	Fehler beim Lesen der Information, um welchen Device Logic Typ es sich handelt
		4	SCRIPT Marked faulty	Device Logic ist als Fehlerhaft gekennzeichnet (Es sind 4 Laufzeitfehler innerhalb von 24h aufgetreten)
		5	SCRIPT Invalid type	Ungültiger Device Logic Typ erkannt
		6	SCRIPT Error loading program	Fehler beim initialisieren der Device Logic
		7	SCRIPT Exception loop detected	Exception Loop erkannt (4 Systemstarts nach Exception innerhalb von 10min.)
		8	SCRIPT Invalid filesize	Wenn die Größe des Binärs <= 1 Byte ist

15.4 Syntax

15.4.1 Allgemeine Syntax

15.4.1.1 Format

Bezeichner, Zahlen und Zeichen werden durch Leerzeichen, Tabulatoren, Zeilenumbrüche und "Form Feed" getrennt. Eine Serie von einer oder mehreren dieser Separatoren wird als Leerraum erkannt.

15.4.1.2 Optionale Semikolons

Semikolons (um ein Statement zu beenden) sind optional, wenn sie am Ende einer Zeile auftreten. Semikolons sind notwendig, um mehrere Statements in einer Zeile zu trennen. Ein Ausdruck kann auf mehrere Zeilen aufgeteilt werden, jedoch müssen Postfix-Operatoren in derselben Zeile wie der Operand stehen.

15.4.1.3 Kommentare

Text zwischen den Symbolen `/*` und `*/` (beide Symbole können auf derselben oder auf unterschiedlichen Zeilen stehen) und Text nach `//` (bis zum Ende einer Zeile) sind Kommentare. Kommentare dürfen nicht verschachtelt werden. Der Compiler betrachtet Kommentare als Leerzeichen. Ein Kommentar, der mit `/**` (zwei Sterne und ein Leerzeichen nach dem zweiten Stern) beginnt und mit einem `*/` endet, ist ein Dokumentationskommentar. Ein Kommentar, der mit `///
/` (drei Schrägstriche und ein Leerzeichen nach dem dritten Schrägstrich) beginnt, ist ebenfalls ein Dokumentationskommentar. Der Parser kann den Dokumentationskommentar in unterschiedlicher Weise unterstützen, zum Beispiel könnte er eine Online-Hilfe daraus generieren.

15.4.1.4 Bezeichner

Namen von Variablen, Funktionen und Konstanten. Bezeichner bestehen aus den Zeichen `a...z`, `A...Z`, `0...9`, `_` oder `@`. Das erste Zeichen darf keine Ziffer sein. Die Zeichen `@` und `_` alleine sind keine gültigen Bezeichner, z.B. `"_Up"` ist ein gültiger Bezeichner, aber `"_"` ist es nicht. Es wird zwischen Groß- und Kleinschreibung unterschieden. Der Parser schneidet Bezeichner ab einer bestimmten Länge ab. Es werden standardmäßig nur die ersten 16 Zeichen für die Unterscheidung herangezogen.

15.4.1.5 Reservierte Schlüsselworte

Statements	Operator	Direktiven	Andere
assert break case continue default do else exit for goto if return sleep state switch while	defined sizeof state tagof	defined sizeof state tagof	defined sizeof state tagof

15.4.1.6 Numerische Konstanten

15.4.1.6.1 Numerische Integer-Konstanten

Binär

Ob gefolgt von einer Serie von 0 und 1

Dezimal

eine Serie von Ziffern zwischen 0 und 9

Hexadezimal

0x gefolgt von einer Serie von Ziffern zwischen 0 und 9 und den Buchstaben a bis f

15.4.1.6.2 Numerische Gleitkomma-Konstanten

Eine Gleitkommazahl ist eine Zahl mit einem Nachkommateil. Eine Gleitkommazahl beginnt mit einer oder mehreren Ziffern, beinhaltet einen Dezimaltrennpunkt und hat zumindest eine Ziffer nach dem Dezimaltrennpunkt. z.B. "12.0" und "0.75" sind gültige Gleitkommazahlen. Optional kann noch ein Exponent angehängt werden. Die Notation ist der Buchstabe "e" (Kleinbuchstabe), gefolgt von einer ganzzahligen numerischen Konstante. Z.B. "3.12e4" oder "12.3e-3" sind gültige Gleitkommazahlen mit Exponent.

15.4.2 Variablen

15.4.2.1 Deklaration

Das Schlüsselwort "new" deklariert eine neue Variable. Für spezielle Deklarationen wird das Schlüsselwort "new" durch "static" ersetzt (siehe "Statische lokale Deklaration" auf Seite 248). Sofern sie nicht explizit initialisiert wird, ist der Wert der neuen Variablen Null.

Eine Variablendeklaration kann auftreten

- an jeder Position, an der ein Ausdruck gültig ist - lokale Variable
- an jeder Position, an der eine Funktionsdeklaration oder eine Implementation der Funktion gültig ist - globale Variablen;
- im ersten Ausdruck einer "for" Schleife (siehe "for (Ausdruck 1 ; Ausdruck 2 ; Ausdruck 3) Statement " auf Seite 259) - lokale Variable

Beispiel:

```
new a;          // ohne Initialisierung (Wert ist 0)
new b = 3;     // mit Initialisierung (Wert ist 3)
```

15.4.2.2 Lokale Deklaration

Eine lokale Deklaration erscheint innerhalb eines Anweisungs-Blocks. Auf eine Variable kann nur innerhalb dieses Blocks und der darin enthaltenen Blöcke zugegriffen werden. Eine Deklaration innerhalb des ersten Ausdrucks einer Schleifenanweisung ist ebenfalls eine lokale Deklaration.

15.4.2.3 Globale Deklaration

Eine globale Deklaration erscheint außerhalb einer Funktion und eine globale Variable kann in jeder Funktion verwendet werden. Globale Variablen können nur mit konstanten Ausdrücken initialisiert werden.

15.4.2.4 Statische lokale Deklaration

Eine lokale Variable wird zerstört, wenn die Ausführung den Block verlässt, in dem die Variable geschaffen wurde. Lokalen Variablen in einer Funktion existieren nur während der Laufzeit der genannten Funktion. Jede neuer Aufruf der Funktion erstellt und initialisiert neue lokale Variablen. Wenn eine lokale Variable mit dem Schlüsselwort "static" anstatt "new" deklariert ist, bleibt die Variable auch nach dem Ende einer Funktion im Speicher. Dies bedeutet, dass statische lokale Variablen eine private, dauerhafte Speicherung bereitstellen, die nur in einer einzigen Funktion (oder einem Block) zugänglich sind. Wie globale Variablen, können statische lokale Variablen nur mit konstanten Ausdrücken initialisiert werden.

15.4.2.5 Statische globale Deklaration

Eine statische globale Variable verhält sich wie eine globale Variable, mit dem Unterschied, dass die Variable nur in der Datei gültig ist, in der sie deklariert wurde. Um eine globale Variable statisch zu deklarieren, ersetzen Sie das Schlüsselwort "new" mit "static".

15.4.2.6 Gleitkommawerte

Gleitkommawerte werden unterstützt. Diese können an jeder Stelle eingesetzt werden, an der eine Variablendeklaration gültig ist.

Beispiel:

```
new Float:a;          // ohne Initialisierung (Wert ist 0.0)
new Float:b = 3.0;   // mit Initialisierung (Wert ist 3.0)
```

15.4.3 Konstante Variablen

Es ist manchmal notwendig eine Variable zu erstellen, die einmal initialisiert wird und dann nicht mehr verändert werden soll. Eine solche Variable verhält sich ähnlich wie eine symbolische Konstante, aber sie ist

dennoch eine Variable. Um eine konstante Variable zu deklarieren, legen Sie das Schlüsselwort "const" zwischen das Schlüsselwort, das die Variablendeklaration ("new", "static") startet und den Namen der Variablen.

Beispiel:

```
new const address[4] = { 192, 0, 168, 66 }
static const status /* initialized to zero */
```

Typische Situationen, in denen man eine konstante Variable nutzen könnte, sind:

- Um eine "array"-Konstante zu erstellen. Auf symbolische Konstanten kann nicht per Index zugegriffen werden.
- Ein besonderer Fall ist, wenn die Array-Argumente in einer Funktion als "const" markiert werden. Array-Argumente werden immer per Referenz übergeben. Wenn sie als "const" deklariert werden, schützt sie das vor ungewollten Änderungen. Siehe Beispiele von "const-Funktionsargumenten" im Kapitel "Funktionsargumente ("call-by-value" versus "call-by-reference")" auf Seite 262.

15.4.4 Array Variablen

15.4.4.1 Eindimensionales Array

Die Syntax `name[constant]` deklariert "name" als ein Array aus "constant" Elementen, wobei jedes Element ein Eintrag ist. "name" ist ein Platzhalter für den Namen der Variable und "constant" ist ein positiver Wert ungleich Null. "constant" ist optional und kann weggelassen werden. Wenn kein Wert zwischen den Klammern steht, ist die Anzahl von Elementen gleich der Anzahl der Initialwerte. Der Array-Index-Bereich ist "Null-basierend", das bedeutet, dass das erste Element "name[0]" und das letzte Element "name[constant-1]" ist.

15.4.4.2 Initialisierung

Datenobjekte können bei ihrer Deklaration initialisiert werden. Der initialisierte Wert von globalen Datenobjekten muss ein konstanter Wert sein. Arrays, global oder lokal, müssen ebenfalls mit konstanten Werten initialisiert werden. Nicht initialisierte Daten sind standardmäßig Null.

Beispiele:

Auflistung: gültige Deklaration

```
new i = 1
new j /* j ist 0 */
new k = 'a' /* k hat den Zeichencode von 'a' */
new a[] = [1,4,9,16,25] /* a hat 5 Elemente */
new s1[20] = ['a','b'] /* die restlichen 18 Elemente sind 0 */
new s2[] = ''Hello world...'' /* ein unpacked string */
```

Auflistung: ungültige Deklaration

```
new c[3] = 4 /* Ein Array kann nicht auf einen einzelnen
              Wert gesetzt werden */
new i = "Good-bye" /* Nur ein Array kann einen String halten. */
new q[] /* Unbekannte Größe für ein Array */
new p[2] = { i + j, k - 3 } /* Arrayinitialisierer müssen Konstanten sein. */
```

15.4.4.3 Progressive Initialisierung für Arrays

Der Punkte-Operator führt die Initialisierung des Arrays aufgrund der letzten beiden initialisierten Werte weiter. Der Punkte-Operator (drei Punkte, "...") initialisiert das Array bis zur Arraygrenze.

Beispiel: Auflistung: Arrayinitialisierer

```
new a[10] = { 1, ... }           // setzt alle Elemente auf 1
new b[10] = { 1, 2, ... }       // b = 1, 2, 3, 4, 5, 6, 7, 8, 9, 10
new c[8]  = { 1, 2, 40, 50, ... } // c = 1, 2, 40, 50, 60, 70, 80, 90
new d[10] = { 10, 9, ... }      // d = 10, 9, 8, 7, 6, 5, 4, 3, 2, 1
```

15.4.4.4 Mehrdimensionale Arrays

(Es werden nur Arrays mit bis zu 3 Dimensionen unterstützt)

Mehrdimensionale Arrays sind Arrays, die Referenzen zu weiteren Sub-Arrays enthalten. Zum Beispiel ist ein zweidimensionales Array ein "Array auf Eindimensionale Arrays".

Beispiele für die Deklaration von zweidimensionalen Arrays:

```
new a[4][3]
new b[3][2] = [ [ 1, 2 ], [ 3, 4 ], [ 5, 6 ] ]
new c[3][3] = [ [ 1 ], [ 2, ... ], [ 3, 4, ... ] ]
new d[2]{10} = [ "agreement", "dispute" ]
new e[2][] = [ ''OK'', ''Cancel'' ]
new f[][] = [ ''OK'', ''Cancel'' ]
```

Wie die beiden letzten Deklarationen (Variablen "e" und "f") zeigen, hat die letzte Dimension eine nicht spezifizierte Länge. In diesem Fall wird die Länge des Sub-Arrays aus dem dazugehörigen Initialisierer erkannt. Jedes Sub-Array hat eine unterschiedliche Länge. In diesem speziellen Beispiel enthält "e[1][5]" den Buchstaben "l" des Wortes "Cancel", aber "e[0][5]" ist ungültig, da das Sub-Array e[0] nur drei Einträge (die Buchstaben "O", "K", und den Null-Terminator) beinhaltet. Der Unterschied zwischen den Deklarationen der Arrays "e" und "f" ist, dass wir bei "f" den Compiler die Anzahl der höheren Dimension ermitteln lassen. "sizeof f" ist 2 genauso wie "sizeof e" (siehe "Arrays und der "sizeof"-Operator" auf Seite 250).

15.4.4.5 Arrays und der "sizeof"-Operator

Der "sizeof"-Operator gibt die Anzahl der Elemente einer Variablen zurück. Für eine einfache (nicht Array) Variable ist das Ergebnis von "sizeof" immer 1.

Ein Array mit einer Dimension enthält eine Anzahl von Elementen und der "sizeof"-Operator gibt diese Anzahl zurück. Der Codeausschnitt unterhalb würde deshalb "5" ausgeben, da das Array 4 Zeichen und den Null-Terminator enthält.

```
new msg[] = ''Help''
printf('%d', sizeof msg);
```

Der "sizeof"-Operator gibt immer die Anzahl der Einträge, auch für ein "packed" Array, zurück. Der Codeausschnitt unterhalb gibt auch "5" aus, da die Variable 5 Einträge enthält, auch wenn diese im Speicher weniger Platz benötigt.

```
new msg{} = "Help"
printf('%d', sizeof msg);
```

Bei mehrdimensionalen Arrays kann der "sizeof"-Operator die Anzahl der Elemente jeder Dimension zurückgeben. Für die letzte (niedrigste) Dimension ist ein Element ein einzelner Eintrag, jedoch für die höchste Dimension ist es ein Sub-Array. Beachten Sie, dass im nachfolgenden Codeausschnitt die Syntax "sizeof matrix" die Anzahl der Elemente der höheren Dimension zurückgibt, und dass die Syntax "sizeof matrix[]" die niedrigere Dimension des zweidimensionalen Arrays ausgibt. Der Codeausschnitt gibt 3 (höhere Dimension) und 2 (niedrigere Dimension) aus.

```
new matrix[3][2] = { { 1, 2 }, { 3, 4 }, { 5, 6 } }
printf("%d %d", sizeof matrix, sizeof matrix[]);
```

Die Anwendung des "sizeof"-Operators auf mehrdimensionale Arrays ist besonders praktisch, wenn er als Standardwert für Funktionsargumente verwendet wird.

15.4.5 Operatoren und Ausdrücke

15.4.5.1 Zeichenerklärung

Die Anwendung von einigen Operatoren hängt von der jeweiligen Art des Operanden ab. Aus diesem Grund wird in diesem Kapitel folgende Notation angewendet:

- e** *beliebiger Ausdruck (eng. expression)*
- v** *beliebiger Ausdruck, dem ein Wert zugewiesen werden kann ("lvalue" Ausdruck - Variable)*
- a** *ein Array*
- f** *eine Funktion*
- s** *ein Symbol - dies kann eine Variable, eine Konstante oder eine Funktion sein*

15.4.5.2 Ausdrücke

Ein Ausdruck besteht aus ein oder mehreren Operanden mit einem Operator. Der Operand kann eine Variable, eine Konstante oder ein anderer Ausdruck sein. Ein Ausdruck gefolgt von einem Semikolon ist ein Statement.

Beispiele für Ausdrücke:

```
v++ f(a1, a2)
v = (ia1 * ia2) / ia3
```

15.4.5.3 Arithmetik

Operator	Beispiel	Erklärung
+	$e1 + e2$	Ergebnis der Addition von $e1$ und $e2$
-	$e1 - e2$	Ergebnis der Subtraktion von $e1$ und $e2$
	$-e$	Ergebnis der arithmetischen Negation von e (Zweierkomplement)
*	$e1 * e2$	Ergebnis der Multiplikation von $e1$ und $e2$
/	$e1 / e2$	Ergebnis der Division $e1$ durch $e2$. Das Ergebnis wird zum nächstgelegenen ganzzahligen Wert, der kleiner oder gleich dem Quotienten ist, abgeschnitten. Sowohl positive als auch negative Werte werden abgerundet (Richtung unendlich).
%	$e1 \% e2$	Ergebnis ist der Rest der Division $e1$ durch $e2$. Das Vorzeichen ist dasselbe wie bei $e2$
++	$v++$	erhöht v um 1. Das Ergebnis des Ausdrucks ist der Wert vor der Erhöhung.
	$++v$	erhöht v um 1. Das Ergebnis des Ausdrucks ist der Wert nach der Erhöhung.
--	$v--$	verringert v um 1. Das Ergebnis des Ausdrucks ist der Wert vor der Verringerung.
	$--v$	verringert v um 1. Das Ergebnis des Ausdrucks ist der Wert nach der Verringerung.

Hinweis: Das unäre $+$ ist nicht definiert. Die Operatoren $++$ und $--$ ändern den Operanden. Der Operand muss ein "lvalue" sein.

15.4.5.4 Bit-Manipulation

Operator	Beispiel	Erklärung
~	$\sim e$	Ergebnis ist das Einerkomplement von e .
>>	$e1 \gg e2$	Ergebnis der arithmetischen Verschiebung nach rechts von $e1$ durch $e2$ Bits. Die Verschiebung ist vorzeichenbehaftet: Das Bit ganz links wird auf die freien Bits des Ergebnisses kopiert.
>>>	$e1 \ggg e2$	Ergebnis der logischen Verschiebung nach rechts von $e1$ durch $e2$ Bits. Die Verschiebung ist vorzeichenlos. Die freien Bits des Ergebnisses werden mit 0 aufgefüllt.
<<	$e1 \ll e2$	Ergebnis: Verschiebung nach links von $e1$ durch $e2$ Bits. Die freien Bits des Ergebnisses werden mit 0 aufgefüllt. Es gibt keinen Unterschied zwischen einer arithmetischen und einer logischen Verschiebung nach links.
&	$e1 \& e2$	Ergebnis ist das bitweise logische "und" von $e1$ und $e2$.
	$e1 e2$	Ergebnis ist das bitweise logische "oder" von $e1$ und $e2$.
^	$e1 \wedge e2$	Ergebnis ist das bitweise "exklusiv oder" von $e1$ und $e2$.

15.4.5.5 Zuweisung

Das Ergebnis eines Zuweisungsausdrucks ist der Wert des Operanden nach der Zuweisung.

Operator	Beispiel	Erklärung
=	$v = e$	weist den Wert von e der Variable v zu
	$v = a$	weist das Array a der Variable v zu. v muss ein Array mit derselben Größe und denselben Dimensionen sein wie a . a kann eine Zeichenkette oder ein Array sein.

Hinweis: Die folgenden Operatoren kombinieren eine Zuweisung mit einer arithmetischen oder bitweisen Operation. Das Ergebnis des Ausdrucks ist der Wert des linken Operanden nach der arithmetischen oder bitweisen Operation.

Operator	Beispiel	Erklärung
+=	v += e	erhöht v um e
-=	v -= e	vermindert v um e
*=	v *= e	multipliziert v mit e
/=	v /= e	dividiert v mit e
%=	v %= e	weist v den Rest der Division von v und e zu
>>=	v >>= e	verschiebt v arithmetisch um e Bits nach rechts
>>>=	v >>>= e	verschiebt v logisch um e Bits nach rechts
<<=	v <<= e	verschiebt v um e Bits nach links
&=	v &= e	führt ein bitweises "und" von v und e aus und weist das Ergebnis v zu
=	v = e	führt ein bitweises "oder" von v und e aus und weist das Ergebnis v zu
^=	v ^= e	führt ein bitweises "exklusiv oder" von v und e aus und weist das Ergebnis v zu

15.4.5.6 Vergleichsoperatoren

Ein logisches "false" wird durch einen Integer-Wert von 0 repräsentiert; ein logisches "true" durch einen Wert, der nicht 0 ist. Ergebnisse eines Vergleichs-Ausdrucks sind entweder 0 oder 1 und ihr "tag" wird auf "bool" gesetzt.

Operator	Beispiel	Erklärung
==	e1 == e2	Das Ergebnis ist "true", wenn e1 und e2 gleich sind.
!=	e1 != e2	Das Ergebnis ist "true", wenn e1 nicht gleich e2 ist.

Hinweis: Die folgenden Operatoren können verkettet werden, wie im Ausdruck "e1 <= e2 <= e3". Dies bedeutet, dass das Ergebnis "1" ist, wenn jeder einzelne Vergleich zutrifft und "0", wenn zumindest ein Vergleich nicht zutrifft.

Operator	Beispiel	Erklärung
<	e1 < e2	Das Ergebnis ist ein logisches "true", wenn e1 kleiner ist als e2.
<=	e1 <= e2	Das Ergebnis ist ein logisches "true", wenn e1 kleiner oder gleich e2 ist.
>	e1 > e2	Das Ergebnis ist ein logisches "true", wenn e1 größer ist als e2.
>=	e1 >= e2	Das Ergebnis ist ein logisches "true", wenn e1 größer oder gleich e2 ist.

15.4.5.7 Boolean

Ein logisches "false" wird durch einen Integer-Wert von 0 repräsentiert, ein logisches "true" durch einen Wert, der nicht 0 ist. Ergebnisse eines Vergleichs-Ausdrucks sind entweder 0 oder 1 und ihr "tag" wird auf "bool" gesetzt.

Operator	Beispiel	Erklärung
!	!e	Das Ergebnis ist eine logisches "true", wenn e logisch "false" ist.
	e1 e2	Das Ergebnis ist "true", wenn entweder e1 oder e2 (oder beide) logisch "true" sind. Der Ausdruck e2 wird nur ausgewertet, wenn e1 logisch "false" ist.
&&	e1 && e2	Das Ergebnis ist "true", wenn e1 und e2 logisch "true" sind. Der Ausdruck e2 wird nur ausgewertet, wenn e1 logisch "true" ist.

15.4.5.8 Sonstiges

Operator	Beispiel	Erklärung
[]	a[e]	Array Index: Das Ergebnis ist der Eintrag an der Position e des Arrays a.
{}	a{e}	Array Index: Das Ergebnis ist das Zeichen an der Position e des "packed" Arrays a.
()	f(e1, e2, ... eN)	Das Ergebnis ist der Wert, der von der Funktion f zurückgegeben wird. Die Funktion wird mit den Parametern e1, e2, ... eN aufgerufen. Die Reihenfolge der Auswertung der Parameter ist nicht definiert. (Die Implementation der Script-Engine wertet die Parameter möglicherweise in umgekehrter Reihenfolge aus.)
? :	e1 ? e2 : e3	Das Ergebnis ist entweder e2 oder e3, abhängig vom Wert von e1. Der bedingte Ausdruck ist ein zusammengesetzter Ausdruck mit einem zweiteiligen Operator, "?" und ":". Der Ausdruck e2 wird ausgewertet, wenn e1 logisch "true" ist, e3 wird ausgewertet, wenn e1 logisch "false" ist.
:	tagname: e	"tag" Überschreibung: Der Wert des Ausdrucks ändert sich nicht, jedoch ändert sich der "tag".
defined	defined s	Ergebnis ist "1", wenn das Symbol definiert wurde. Das Symbol kann eine Konstante oder eine globale oder lokale Variable sein. Der "tag" des Ausdrucks ist "bool".
sizeof	sizeof s	Das Ergebnis ist die Anzahl der Elemente der angegebenen Variable. Für einfache Variablen und für eindimensionale Arrays ist ein Element ein Eintrag. Für mehrdimensionale Arrays ist das Ergebnis die Anzahl der Elemente (Sub Arrays) in der höchsten Dimension. Fügen Sie [] zum Namen des Arrays hinzu, um eine niedrigere Dimension anzugeben. Wenn die Größe der Variable nicht bekannt ist, dann ist das Ergebnis 0. Wenn dieser Operator in einem "default"-Wert einer Funktion verwendet wird, dann wird der Ausdruck zum Zeitpunkt des Aufrufs der Funktion und nicht zum Zeitpunkt der Definition ausgeführt.
tagof	tagof s	Das Ergebnis ist eine eindeutige Zahl, die den "tag" der Variablen, der Konstanten, des Rückgabewerts einer Funktion oder des Names der "tag"-Bezeichnung repräsentiert. Wenn dieser Operator in einem "default"-Wert einer Funktion verwendet wird, dann wird der Ausdruck zum Zeitpunkt des Aufrufs der Funktion und nicht zum Zeitpunkt der Definition ausgeführt.

15.4.5.9 Priorität der Operatoren

Die nachfolgende Tabelle gruppiert Operatoren mit derselben Priorität, beginnend mit der höchsten Priorität.

Wenn die Auswertung eines Ausdrucks nicht explizit durch Klammern begründet wird, wird sie von den Assoziationsregeln bestimmt. Zum Beispiel: $a*b/c$ ist gleich $(a*b)/c$ auf Grund der links zu rechts Assoziation, und $a=b=c$ ist gleichzusetzen mit $a=(b=c)$.

Operator	Erklärung	Lesefolge
() [] {}	Funktionsaufruf Array Index (Element) Array Index (Zeichen)	links-nach-rechts
! ~ - ++ -- : defined sizeof tagof	logisches Nicht Einernkomplement Zweierkomplement (unäres Minus) Erhöhung Verringerung "tag"-Überschreibung Symbol Definitions-Status Symbol Größe in "Elementen" eindeutige Zahl des "tags"	rechts-nach-links
* / %	Multiplikation Division Modulo	links-nach-rechts
+ -	Addition Subtraktion	links-nach-rechts
>> >>> <<	arithmetische Verschiebung nach rechts logische Verschiebung nach rechts Verschiebung nach links	links-nach-rechts
&	bitweises "und"	links-nach-rechts
^	bitweises "exklusiv oder"	links-nach-rechts
	bitweises "oder"	links-nach-rechts
< <= > >=	kleiner als kleiner oder gleich als größer als größer oder gleich als	links-nach-rechts
== !=	gleich ungleich	links-nach-rechts
&&	logisches "und"	links-nach-rechts
	logisches "oder"	links-nach-rechts
? :	bedingte Ausführung	rechts-nach-links
=	Zuweisung *= /= %= += -= >>= >>>= <<= &= ^= =	rechts-nach-links
,	Komma	links-nach-rechts

15.4.6 Anweisungen

Ein Statement kann aus einer oder mehreren Zeilen bestehen. Eine Zeile kann zwei oder mehrere Statements enthalten.

Statements zur Ablaufsteuerung (if, if-else, for, while, do-while und switch) können geschachtelt werden.

15.4.6.1 Statement-Etikett

Ein Etikett besteht aus einem Identifizierer gefolgt von einem ":". Ein Etikett ist ein "Sprung-Ziel" eines "goto" Statements.

Jede Anweisung kann mit einem Etikett versehen werden. Es muss dem Etikett ein Statement folgen, dies kann auch ein "leeres Statement" sein.

Der Gültigkeitsbereich eines Etiketts ist die Funktion in der es deklariert wurde d.h. ein "goto"-Statement kann nicht aus der aktuellen Funktion in eine andere Funktion springen.

15.4.6.2 Zusammengesetzte Anweisungen

Eine zusammengesetzte Anweisung (auch Block genannt) ist eine Serie von Null oder mehreren Anweisungen, welche durch Klammern ("{" und "}") umgeben ist. Die schließende Klammer ("}") darf nicht mit einem Semikolon abgeschlossen werden. Jede Anweisung kann durch einen Block ersetzt werden. Eine zusammengesetzte Anweisung, die keine Anweisungen enthält, ist ein Spezialfall und wird "leeres Statement" genannt.

15.4.6.3 Ausdrucksanweisung

Jeder Ausdruck wird zu einem Statement, wenn ein Semikolon (";") angehängt wird. Ein Ausdruck wird auch zu einem Statement, wenn dem Ausdruck bis zum Ende der Zeile nur Leerzeichen folgen und der Ausdruck nicht in der nächsten Zeile weitergeführt werden kann.

15.4.6.4 Leeres Statement

Eine leeres Statement führt keine Anweisungen aus und besteht aus einem Block-Statement ohne Anweisungen, d.h. es besteht aus dem Symbol "{}". Leere Statements werden in Kontrollflussanweisungen ohne Aktionen eingesetzt (z.B. "while (!iskey()) {}") oder, wenn ein Etikett genau vor einer schließenden Klammer eines Block-Statements definiert wird. Ein leeres Statement endet nicht mit einem Semikolon.

15.4.6.5 assert Ausdruck

bricht das Programm mit einem Laufzeitfehler ab, wenn der Ausdruck logisch "false" ergibt

Hinweis: Dieser Ausdruck schützt vor "unmöglich" oder ungültigen Bedingungen. Im folgenden Beispiel ist eine negative Fibonacci-Zahl ungültig. Die assert-Anweisung markiert diesen Fehler als Programmierer-Fehler. assert-Anweisungen sollten nur Programmierer-Fehler kennzeichnen und niemals Benutzereingaben.

Beispiel:

```
fibonacci(n)
{
    assert n > 0

    new a = 0, b = 1
    for (new i = 2; i < n; i++)
    {
        new c = a + b
        a = b
        b = c
    }
    return a + b
}
```

15.4.6.6 break

beendet und verlässt das kleinste, umschließende "do"-, "for"- oder "while"-Statement an jedem beliebigen Punkt in der Schleife. Das "break"-Statement bewegt den Programmfluss zum nächsten Statement außerhalb der Schleife.

Beispiel:

```
example(n)
{
    new a = 0

    for(new i = 0; i < n ; i++ )
    {
        a += i

        if(i>10)
            break

        a += 1
    }
    return a
}
```

15.4.6.7 continue

beendet die aktuelle Iteration der kleinsten umschließenden "do"-, "for"- oder "while"-Anweisung und bewegt die Programmsteuerung an den Bedingungsteil der Schleife.

Beispiel

```
example(n)
{
    new a = 0

    for(new i = 0; i < n ; i++ )
    {
        a += i

        if(i>10)
            continue

        a += 1
    }
    return a
}
```

15.4.6.8 do Statement while (Ausdruck)

führt ein Statement aus, bevor der Bedingungsteil (die "while"-Bedingung) evaluiert wird. Das Statement wird wiederholt, solange die Bedingung logisch "true" ist. Das Statement wird zumindest einmal ausgeführt.

Beispiel:

```
example(n)
{
    new a = 0

    do
    {
        a++
    }
    while(n >= 0)

    return a
}
```

15.4.6.9 exit Ausdruck

bricht das Programm ab. Der Ausdruck ist optional, aber wenn er vorhanden ist, muss er in der selben Zeile wie das "exit"-Statement beginnen und enden. Die "exit"-Anweisung gibt den Wert des Ausdrucks zurück an die Hauptanwendung oder gibt Null zurück, wenn kein Ausdruck angegeben wird.

15.4.6.10 for (Ausdruck 1 ; Ausdruck 2 ; Ausdruck 3) Statement

Alle drei Ausdrücke sind optional.

Ausdruck 1:

wird nur einmal ausgewertet, vor Eintritt in die Schleife. Dieser Ausdruck kann zum Initialisieren einer Variablen genutzt werden. Dieser Ausdruck hält auch die Variablendeklaration mittels der "new"-Syntax. Eine Variable, die an dieser Stelle deklariert wird, ist nur innerhalb der Schleife gültig. Es ist nicht möglich einen Ausdruck (mit bereits vorhandenen Variablen) und eine Deklaration von neuen Variablen in diesem Feld zu kombinieren. Es müssen entweder alle Variablen in diesem Feld bereits vorhanden sein, oder sie müssen alle in diesem Bereich deklariert werden.

Ausdruck 2:

Dieser Ausdruck wird vor jedem Durchlauf der Schleife ausgeführt und beendet die Schleife, wenn der Ausdruck logisch "false" zurückgibt. Wenn dieser Ausdruck weggelassen wird, wird das Ergebnis des Ausdrucks 2 als logisch "true" angenommen.

Ausdruck 3:

Dieser Ausdruck wird nach jeder Ausführung des Statements ausgeführt. Die Programmsteuerung bewegt sich von Ausdruck 3 zum Ausdruck 2 für die nächste (bedingte) Iteration der Schleife.

Beispiel:

```
example (n)
{
    new a = 0

    for(new i = 0; i < n; i++)
    {
        a++
    }

    return a
}
```

Das Statement "for (; ;)" ist gleich dem Statement "while (true)".

15.4.6.11 goto Etikett

bewegt die Programmsteuerung (unbedingt) zu der Anweisung, die dem angegebenen Etikett folgt. Das Etikett muss innerhalb der gleichen Funktion wie die "goto"-Anweisung sein. Eine "goto"-Anweisung kann nicht aus einer Funktion springen.

15.4.6.12 if (Ausdruck) Statement 1 else Statement 2

führt das Statement 1 aus, wenn das Ergebnis des Ausdrucks logisch "true" ergibt. Die "else"-Klausel des "if"-Statements ist optional. Wenn das Ergebnis des Ausdruck logisch "false" ergibt und eine "else"-Klausel existiert, dann wird das Statement, das mit der "else"-Klausel assoziiert ist, (Statement 2) ausgeführt.

Beispiel:

```
example(n)
{
    if(n < 0)
        return -1
    else if (n == 0)
        return 0
    else
        return 1
}
```

15.4.6.13 return Ausdruck

beendet die aktuelle Funktion und bewegt die Programmsteuerung zum nächsten Statement nach dem Funktionsaufruf. Der Wert des Ausdrucks wird als Funktionsergebnis zurückgeliefert. Der Ausdruck kann ein Array oder eine Zeichenfolge sein. Der Ausdruck ist optional, wenn er jedoch vorhanden ist, muss er an der selben Zeile beginnen, wie das "return"-Statement. Wenn kein Ausdruck angegeben ist, dann wird Null zurückgeliefert.

15.4.6.14 switch (Ausdruck) { case Liste }

überträgt die Ablaufsteuerung an unterschiedliche Statements innerhalb des "switch" in Abhängigkeit vom Wert des "switch"-Ausdrucks. Der Hauptteil der "switch"-Anweisung ist eine zusammengesetzte Anweisung, die eine Reihe von "case"-Klauseln enthält. Jede "case"-Klausel beginnt mit dem Schlüsselwort "case", gefolgt von einer Liste von Konstanten und einem Statement. Die Liste der Konstanten ist eine Serie von Ausdrücken, getrennt durch Kommas, die jeweils zu einem konstanten Wert ausgewertet werden. Diese Liste endet mit einem Doppelpunkt. Um einen Bereich in dieser Liste anzugeben, trennen Sie die untere und obere Grenze des Bereichs mit einem doppelten Punkt (".."). Ein Beispiel für einen Bereich ist: "case 1..9:".

Das "switch"-Statement bewegt die Ablaufsteuerung zu einer "case"-Klausel, wenn ein Wert der Liste dem Wert des "switch"-Ausdrucks entspricht.

Die "default"-Klausel besteht aus dem Schlüsselwort "default" und einem Doppelpunkt. Die "default"-Klausel ist optional, aber wenn sie angegeben wird, muss sie als letzter Eintrag in der "case"-Liste eingetragen sein. Das "switch"-Statement bewegt die Ablaufsteuerung zur "default"-Klausel, wenn keine der "case"-Klauseln mit dem "switch"-Ausdruck übereinstimmt.

Beispiel:

```
example(n)
{
    new a = 0

    switch (n)
    {
        case 0..3:
            a = 0
        case 4,6,8,10:
            a = 1
        case 5,7:
            a = 2
        case 9:
            a = 3
        default:
            a = -1
    }

    return a
}
```

15.4.6.15 while (Ausdruck) Statement

wertet den Ausdruck aus und führt das Statement aus, wenn das Ergebnis des Ausdrucks logisch "true" ergibt. Nachdem die Anweisung ausgeführt wurde, kehrt die Programmsteuerung erneut zu dem Ausdruck zurück. Das Statement wird daher ausgeführt, solange der Ausdruck logisch "true" ist.

Beispiel:

```
example(n)
{
    new a = 0

    while(n >= 0)
    {
        a++
    }

    return a
}
```

15.4.7 Funktionen

Eine Funktionsdeklaration spezifiziert den Namen der Funktion und die formalen Parameter, die in Klammern eingeschlossen sind. Eine Funktion kann auch einen Wert zurückliefern. Eine Funktion muss global definiert, d.h. außerhalb einer anderen Funktion deklariert werden und ist global verfügbar.

Wenn ein Semikolon der Funktionsdeklaration folgt (anstatt einer Anweisung), dann ist dies eine Vorwärtsdeklaration einer Funktion.

Die "return"-Anweisung setzt den Rückgabewert der Funktion. Zum Beispiel, hat die Funktion "sum" (siehe unten) als Rückgabewert die Summe der beiden Parameter. Der "return"-Ausdruck ist optional.

```
sum(a, b)
{
    return a + b
}
```

Argumente einer Funktion sind (implizit deklarierte) lokale Variablen für diese Funktion. Der Funktionsaufruf bestimmt die Werte der Argumente. Ein weiteres Beispiel für eine vollständige Definition einer Funktion ist "leapyear", die "true" für ein Schaltjahr und "false" für kein Schaltjahr zurückgibt.

```
leapyear(y)
{
    return y % 4 == 0 && y % 100 != 0 || y % 400 == 0
}
```

Die Anweisungen, die in diesem Beispiel verwendet wurden, werden im Kapitel "Operatoren und Ausdrücke" auf Seite 251 behandelt.

Normalerweise beinhalten Funktionen lokale Variablendeklarationen und bestehen aus einer Block-Anweisung.

Hinweis: Im nächsten Beispiel verhindert die "assert"-Anweisung negative Werte für den Exponenten

```
power(x, y)
{
    /* gibt x hoch y zurück*/
    assert y >= 0

    new r = 1
    for (new i = 0; i < y; i++)
        r *= x

    return r
}
```

Eine Funktion kann mehrere "return"-Anweisungen enthalten, eine wird z.B. benutzt um schnell eine Funktion zu beenden, wenn ungültige Parameter übergeben werden, oder wenn sich herausstellt, dass die Funktion nichts zu tun hat. Wenn eine Funktion ein Array zurückgibt, müssen alle "return" Anweisungen ein Array mit derselben Anzahl von Einträgen zurückgeben.

15.4.7.1 Funktionsargumente ("call-by-value" versus "call-by-reference")

Die "faculty"-Funktion im nächsten Beispiel hat einen Parameter, der in der Schleife benutzt wird um die Fakultät dieser Zahl zu berechnen. Was Aufmerksamkeit verdient ist, dass die Funktion das Argument modifiziert.

```

main()
{
    new v = 5
    new f = faculty(v)
}

faculty(n)
{
    assert n >= 0

    new result = 1
    while (n > 0)
        result *= n--

    return result
}

```

Egal welchen (positiven) Wert die Variable "n" am Beginn der "while"-Schleife hatte, am Ende der Funktion wird "n" Null sein. Am Beispiel der Funktion "faculty" wird der Parameter als Wert ("by value") übergeben, damit ist eine Änderung der Variable "n" nur lokal in der Funktion "faculty" gültig. Mit anderen Worten, die Variable "v" in der Funktion "main()" hat vor und nach dem Aufruf der Funktion denselben Wert.

Argumente können als Wert ("by value") oder als Referenz ("by reference") übergeben werden. Einem Funktionsargument, das als Referenz übergeben werden soll, muss als Präfix "&" dem Namen vorangestellt werden. Als Standard werden der Funktion die Argumente als Wert übergeben.

Beispiel:

```

swap(&a, &b)
{
    new temp = b
    b = a
    a = temp
}

```

Um eine Array einer Funktion zu übergeben, fügen Sie ein Klammernpaar ("[]") dem Namen des Arguments an. Es kann auch zusätzlich die Anzahl der Einträge angegeben werden. Dies verbessert die Fehlererkennung des Parsers des Compilers.

Beispiel:

```

addvector(a[], const b[], size)
{
    for (new i = 0; i < size; i++)
        a[i] += b[i]
}

```

Arrays werden immer als Referenz übergeben.

Hinweis: Das Array "b" im oben gezeigten Beispiel wird in der Funktion nicht verändert. Dieses Funktionsargument wurde als "const" deklariert, um dies explizit zu machen. Zusätzlich zur verbesserten Fehlererkennung, erlaubt es dem Compiler einen effizienteren Code zu generieren.

Das folgende Codebeispiel ruft die Funktion "addvector" auf und addiert zu jedem Element der Variablen "vect" den Wert 5:

```
new vect[3] = [ 1, 2, 3 ]

addvector(vect, [5, 5, 5], 3)

/* vect[] beinhaltet nun die Werte 6, 7 und 8 */
```

15.4.7.2 Benannte Parameter versus positionsgebundene Parameter

In den vorangegangenen Beispielen war die Reihenfolge der Parameter bei einem Funktionsaufruf wichtig, da jeder Parameter zu dem Funktionsparameter mit derselben Position kopiert wurde. Zum Beispiel bei der "weekday" Funktion, die unterhalb definiert wird, würde der Aufruf "weekday(12, 31, 1999)" lauten, um den Wochentag des letzten Tages des letzten Jahrhunderts zu erhalten.

```
weekday(month, day, year)
{
  /* gibt den Tag der Woche zurück: 0=Samstag, 1=Sonntag, etc. */
  if (month <= 2)
    month += 12, --year

  new j = year % 100
  new e = year / 100
  return (day + (month+1)*26/10 + j + j/4 + e/4 - 2*e) % 7
}
```

Das Datumsformat unterscheidet sich je nach Kultur und Nation, während in den Vereinten Staaten von Amerika das Format Monat/Tag/Jahr verbreitet ist, verwenden europäische Staaten oft das Format Tag/Monat/Jahr und in technischen Publikationen wird Jahr/Monat/Tag (ISO/IEC 8824) verwendet. Mit anderen Worten, keine Reihenfolge der Parameter ist "standardisiert" oder "normal". Aus diesem Grund gibt es eine alternative Möglichkeit, um Parameter an eine Funktion zu übergeben: die "benannten Parameter". Diese wird im nächsten Beispiel gezeigt (die Funktion wurde genau wie im vorherigen Beispiel deklariert).

```
new wkday1 = weekday( .month = 12, .day = 31, .year = 1999)
new wkday2 = weekday( .day = 31, .month = 12, .year = 1999)
new wkday3 = weekday( .year = 1999, .month = 12, .day = 31)
```

Bei "benannten Parametern" wird ein Punkt (".") dem Namen des Arguments vorangestellt. Das Argument der Funktion kann auf einen beliebigen Ausdruck gesetzt werden, der gültig für das Argument ist. Das Gleichheitszeichen ("=") hat im Falle eines benannten Parameters nicht die Bedeutung einer Zuordnung, sondern verknüpft den Ausdruck mit einem Funktionsargument.

Es können positionsgebundene und benannte Parameter vermischt werden, jedoch müssen die positionsgebundenen vor den benannten Parametern angegeben werden.

15.4.7.3 Standardwerte von Funktionsargumenten

Ein Funktionsargument kann einen Standardwert haben. Der Standardwert eines Funktionsarguments muss eine Konstante sein. Um einen Standardwert anzugeben, fügen Sie an den Namen des Parameters ein Gleichheitszeichen ("=") und den Wert an.

Wenn bei einem Funktionsaufruf ein Platzhalter anstelle eines gültigen Funktionsparameters angegeben wird, wird der Standardwert übernommen. Der Platzhalter ist das Unterstrichzeichen ("_"). Der Argumentplatzhalter ist nur für Parameter mit einem Standardwert gültig.

Die rechten Argumentplatzhalter können von der Argumentenliste entfernt werden.

Zum Beispiel, wenn die Funktion "increment" wie folgt definiert ist:

```
increment(&value, incr=1)
{
    value += incr
}
```

sind die folgenden Funktionsaufrufe alle gleich:

```
increment(a)
increment(a, _)
increment(a, 1)
```

Standardwerte für Argumente, die als Referenz übergeben werden, sind hilfreich um diese Parameter optional zu machen. Zum Beispiel, wenn die Funktion "divmod" geschrieben wurde, um sowohl den Quotienten als auch den Rest als Parameter zu übergeben.

```
divmod(a, b, &quotient=0, &remainder=0)
{
    quotient = a / b
    remainder = a % b
}
```

Mit der vorangegangenen Definition der Funktion "divmod" sind die folgenden Funktionsaufrufe alle gültig:

```
new p, q

divmod(10, 3, p, q)
divmod(10, 3, p, _)
divmod(10, 3, _, q)
divmod(10, 3, p)
divmod 10, 3, p, q
```

Das nächste Beispiel addiert die Werte von einem Array zu einem anderen. Wenn nur ein Parameter angegeben wird, dann werden die Werte des Arrays um 1 erhöht:

```
addvector(a[], const b[] = {1, 1, 1}, size = 3)
{
    for (new i = 0; i < size; i++)
        a[i] += b[i]
}
```

15.5 Unterschiede zu C

- Der Eingabe-Mechanismus von C ist nicht vorhanden. Es handelt sich um eine "integer-only" Variante von C. Es gibt keine Strukturen oder Unions. Floating Point-Unterstützung muss mit benutzerdefinierten Operatoren und der Hilfe von nativen Funktionen implementiert werden.

- Die Syntax für Gleitkommawerte ist strenger als die in C. Im Gegensatz zu C werden Werte wie ".5" und "6." nicht akzeptiert. Es ist zwingend die Schreibweise "0.5" und "6.0" zu verwenden. In C ist der Dezimalpunkt optional, wenn ein Exponent enthalten ist, so kann man in C "2E8" schreiben; Auch der Großbuchstaben "E" wird nicht akzeptiert. Verwenden Sie den Kleinbuchstaben "e". Zudem ist das Komma erforderlich: z.B. "2.0e8"(siehe "Numerische Konstanten" auf Seite 247).
- "Zeiger" werden nicht unterstützt. Für die Übergabe von Funktionsparametern als Referenz existiert ein "Referenz"-Argument (siehe "Funktionsargumente ("call-by-value" versus "call-by-reference")" auf Seite 262). Das "Platzhalter"-Argument ersetzt einige Verwendungen des NULL-Zeigers (siehe "Standardwerte von Funktionsargumenten" auf Seite 264).
- Zahlen können mit Hexadezimal-, Dezimal-, oder Binärbasis angegeben werden. Die Oktale Basis wird nicht unterstützt (siehe "Numerische Konstanten" auf Seite 247). Hexadezimale Zahlen müssen mit "0x" ("x" in Kleinbuchstaben) beginnen. Das Präfix "0X" ist ungültig.
- "Cases" in einem "switch"-Statement sind nicht "durchfallend". Es muss dem "case"-Label zumindest eine Anweisung folgen. Um mehrere Anweisungen auszuführen, müssen Sie ein zusammengesetztes Statement (mit { }) erstellen (siehe "switch (Ausdruck) { case Liste }" auf Seite 260). Die "switch"-Anweisung ist als ein strukturiertes "if" zu betrachten. In C/C++ hingegen ist die "switch"-Anweisung ein "bedingtes goto".
- Eine "break"-Anweisung beendet nur Schleifen. In C/C++ beendet die "break"-Anweisung auch ein "case" in einer "switch"-Anweisung.
- "array Zuweisungen" werden mit der Limitation unterstützt, dass beide Arrays die gleiche Länge haben müssen. Zum Beispiel, wenn "a" und "b" Arrays mit 6 Zeilen sind, dann ist der Ausdruck "a=b" gültig. Neben Zeichenketten, werden auch literale Arrays und somit Ausdrücke wie "a = {0,1,2,3,4,5}" unterstützt, wobei "a" eine Array Variable mit 6 Elementen ist.
- "defined" ist ein Operator und keine Präprozessor-Direktive. Der "defined" Operator arbeitet mit Konstanten (deklariert mit "const"), globalen Variablen, lokalen Variablen und Funktionen.
- Der "sizeof"-Operator gibt die Größe von Variablen in "Elementen" zurück und nicht in "Bytes". Ein Element ist ein Eintrag oder ein Sub-Array. Weitere Details finden Sie im Kapitel "Sonstiges" auf Seite 254.
- Eine leere Anweisung ist ein leerer Block (mit { }), nicht ein Semikolon (siehe "Zusammengesetzte Anweisungen" auf Seite 256). Diese Änderung verhindert häufige Fehler.
- Eine Division erfolgt in der Weise, dass der Rest der Division das gleiche Vorzeichen hat (oder hätte) wie der Nenner. Bei der Division (Operator "/") erfolgt die Rundung immer zum kleineren ganzzahligen Wert (wobei -2 kleiner ist als -1). D.h. $5/2=2$ (2,5 wird zu 2 abgerundet), $-5/2=-3$ (-2,5 wird zu -3 abgerundet). Der "%"-Operator ergibt immer ein positives Ergebnis unabhängig vom Vorzeichen des Zählers (siehe "Operatoren und Ausdrücke" auf Seite 251).
- Es gibt keinen unären Operator "+", da dieser sowieso ein "no-operation"-Operator ist ("a = +1" ist nicht gültig; korrekt: "a = 1").
- Drei der bitweisen Operatoren haben andere Prioritäten als in C. Die Prioritätsstufe des "&", "^" und "|" Operators ist höher als die relationalen Operatoren. Dennis Ritchie erklärte, dass diese Operatoren in C ihre niedrigen Prioritätsstufen bekamen, weil frühe C-Compiler noch nicht über die logischen Operatoren "&&" und "||" verfügten, so dass stattdessen bitweise "&" und "|" verwendet wurden.
- Das Schlüsselwort "const" implementiert die "enum" Funktionalität von C.

- In den meisten Fällen sind Vorwärts-Deklarationen von Funktionen (d.h. Prototypen) nicht notwendig da ein 2-Pass-Compiler verwendet wird. Er erkennt alle Funktionen beim ersten Durchlauf und verwendet diese beim zweiten Durchlauf. Benutzerdefinierte Operatoren müssen jedoch vor der Benutzung deklariert werden. Falls vorhanden, müssen Vorwärts-Deklarationen genau mit der Definition der Funktion übereinstimmen. Die Parameternamen in den Prototypen und den Definitionen der Funktionen müssen ident sein. Aufgrund der "benannte Parameter"-Funktion sind die Parameter-Namen im Prototyp von Bedeutung. Prototypen werden verwendet, um vorwärts deklarierte Funktionen aufzurufen. Um diese dabei mit benannten Parametern zu verwenden, muss der Compiler bereits die Namen der Parameter (und ihre Position in der Parameterliste) kennen. Aus diesem Grund müssen die Parameternamen in den Prototypen mit jenen in den Definitionen übereinstimmen.
- Variable werden automatisch mit „0“ initialisiert. Es ist daher nicht notwendig, diese explizit auf „0“ zu setzen.

Kapitel 16 Data Descriptor

Das Grundprinzip des myDatalogEASY IoT ATEX ist eine sogenannte Storage-2-Storage-Datenübertragung. Für diese Art der Datenübermittlung müssen weder das myDatalogEASY IoT ATEX noch der Server über den logischen Inhalt der Datenblöcke Bescheid wissen. Es geht also nur darum, einen Block Daten von A nach B zu transportieren.

Die von einem myDatalogEASY IoT ATEX an den Server übermittelten Daten sind somit frei gestaltbar. Es stehen 1023 Byte pro Datensatz zur Verfügung, die beliebig genutzt werden können. Zudem stehen auch noch 10 voneinander unabhängige Speicherblöcke für Konfigurationsdaten mit je 4000 Bytes zur Verfügung, die ebenfalls beliebig genutzt werden können.

Um die von einem myDatalogEASY IoT ATEX erhaltenen Daten und Konfigurationen auch in Verbindung mit der myDatanet Oberfläche nutzen zu können (Auswertungen, Visualisierungen, Grafiken, etc.), muss eine Beschreibung des Datenblock- bzw. Konfigurationsblock-Inhalts am Server erfolgen. Der Data Descriptor beinhaltet sowohl das Werkzeug für die Beschreibung der Daten, als auch die korrekte Bereitstellung der Daten zur Verwendung mit der Oberfläche.

16.1 Datenstruktur

Für die unterschiedlichen Arten von Daten (Messdaten, Konfigurationen usw.) stehen folgende Container zur Verfügung:

- **Messdaten:** "#histdata0" - "#histdata9"
- **Konfigurationen:** "#config0" - "#config9"
- **Nur am Server verfügbare Konfigurationen:** "#configA" - "#configC"
- **Alarmmeldungen:** #alerts
- **Aloha-Daten:** #aloha

Dieser Abschnitt beschreibt wie strukturierte Messdatenkanäle ("#histdata0" - "#histdata9"), Konfigurationsspeicherblöcke ("#config0" - "#config9" bzw. "#configA" - "#configC") sowie die Aloha-Daten ("aloha") für die Verwendung am myDatanet-Server in einzelne Datenfelder aufgeteilt werden. Die Struktur der Alarmmeldungen ("#alerts") ist im System fest verankert und muss durch den Anwender nicht spezifiziert werden bzw. kann nicht angepasst werden.

Wichtiger Hinweis: Sollen ein strukturierter Messdatenkanal, ein Konfigurationsblock oder die Aloha-Daten am myDatanet-Server oder über die REST-API verfügbar sein, müssen alle Datenfelder mittels Data Descriptor definiert werden.

Ein erweitertes Beispiel, in dem die meisten der verfügbaren Attribute verwendet werden, finden Sie im Kapitel "Beispiel" auf Seite 277.

16.1.1 Aufteilung eines strukturierten Messdatenkanals in einzelne Datenfelder

```
#histdata0 Measurements up
BatVoltage      s16  title="Battery Voltage"  decpl=2  units="V"   vscale=0.001
InputVoltage    s16  title="USB Voltage"    decpl=2  units="V"   vscale=0.001
```

Mit der ersten Zeile im obigen Beispiel wird der für die Messdaten zu verwendende Container spezifiziert:

#histdata0: Die Messdaten sollen im histdata-Kanal 0 gespeichert werden.
Measurements: "Measurements" soll als Name für den histdata-Kanal verwendet werden.
up: Die Daten werden nur vom Gerät zum Server übertragen.

***Hinweis:** Nach Angabe der Übertragungsrichtung könnten noch weitere Attribute (z.B. "title") angefügt werden.*

Die zweite Zeile im obigen Beispiel beschreibt den ersten Messwert im verwendeten Messdaten-Container:

BatVoltage: "BatVoltage" soll als Name für den Messwert verwendet werden.
s16: Als Datentyp für den Messwert soll ein 16Bit signed Integer verwendet werden.
title: Bezeichnung des Messwerts, die am Server angezeigt wird
decpl: Anzahl der anzuzeigenden Dezimalstellen
units: Einheit des Messwertes, die am Server angezeigt wird
vscale: Virtuelle Skalierung des Werts (siehe "Attribute der Feld-Definition" auf Seite 272)

***Hinweis:** Name und Datentyp müssen immer angegeben werden. Attribute sind optional. Es können noch weitere Attribute angeführt werden.*

Die dritte Zeile im obigen Beispiel beschreibt den zweiten Messwert im verwendeten Messdaten-Container.

16.1.2 Aufteilung eines Konfigurationsspeicherblocks in einzelne Datenfelder

```
#config0 BasicCfg down title="Basic configuration"  
RecordItv      u32  title="Record Interval"      units="sec"  min=10  default=10  
TransmissionItv u32  title="Transmission Interval"  units="min"  min=10  default=60
```

Mit der ersten Zeile im obigen Beispiel wird der für die Konfiguration zu verwendende Container spezifiziert:

#config0: Die Parameter sollen im Konfigurationsspeicherblock 0 gespeichert werden.
BasicCfg: "BasicCfg" soll als Name für den Konfigurationsspeicherblock verwendet werden.
down: Der Konfigurationsspeicherblock wird nur vom Server zum Gerät übertragen.
title: Bezeichnung für den Konfigurationsabschnitt, die am Server angezeigt wird

***Hinweis:** Name und Übertragungsrichtung müssen immer angegeben werden. Attribute sind optional. Es können noch weitere Attribute (z.B. "edit" oder "view") angeführt werden.*

Die zweite Zeile im obigen Beispiel beschreibt den ersten Parameter im Konfigurationsspeicherblock:

RecordItv: "RecordItv" soll als Name für den Parameter verwendet werden
u32: Als Datentyp für den Parameter soll ein 32Bit unsigned Integer verwendet werden.
title: Bezeichnung des Parameters, die am Server angezeigt wird
units: Einheit des Parameters, die am Server angezeigt wird
min: kleinster gültiger Wert für den Parameter
default: Defaultwert für den Parameter

***Hinweis:** Name und Datentyp müssen immer angegeben werden. Attribute sind optional. Es können noch weitere Attribute (z.B. "vscale") angeführt werden.*

Die dritte Zeile im obigen Beispiel beschreibt den zweiten Parameter im Konfigurationsspeicherblock.

16.1.3 Aufteilung der Aloha-Daten in einzelne Datenfelder

```
#aloha up
BatVoltage      s16  title="Battery Voltage"  decpl=2  units="V"  vscale=0.001
InputVoltage    s16  title="USB Voltage"       decpl=2  units="V"  vscale=0.001
```

Mit der ersten Zeile im obigen Beispiel wird der für die Aloha-Daten zu verwendende Container spezifiziert:

#aloha: Die Messwerte sollen im Aloha-Daten-Container gespeichert werden.
up: Die Daten werden nur vom Gerät zum Server übertragen.

***Hinweis:** Nach Angabe der Übertragungsrichtung könnten noch weitere Attribute (z.B. "title") angefügt werden.*

Die zweite Zeile im obigen Beispiel beschreibt den ersten Messwert im verwendeten Aloha-Daten-Container:

BatVoltage: "BatVoltage" soll als Name für den Messwert verwendet werden.
s16: Als Datentyp für den Messwert soll ein 16Bit signed Integer verwendet werden.
title: Bezeichnung des Messwerts, die am Server angezeigt wird
decpl: Anzahl der anzuzeigenden Dezimalstellen
units: Einheit des Messwertes, die am Server angezeigt wird
vscale: Virtuelle Skalierung des Werts (siehe "Attribute der Feld-Definition" auf Seite 272).

***Hinweis:** Name und Datentyp müssen immer angegeben werden. Attribute sind optional. Es können noch weitere Attribute angeführt werden.*

Die dritte Zeile im obigen Beispiel beschreibt den zweiten Messwert im verwendeten Aloha-Daten-Container.

16.1.4 Attribute der Feld-Definition

title
*Alphanumerisch. Titel des Feldes. Diese Bezeichnung findet sich danach in allen Auswertungen, Grafiken, etc. für diesen Kanal.
Die Länge von title sollte 16 Zeichen nach Möglichkeit nicht überschreiten, da sonst Darstellungsprobleme an der Oberfläche auftreten können.*

units
*Alphanumerisch. Einheiten des Werts.
Die Länge von units sollte 8 Zeichen nach Möglichkeit nicht überschreiten, da sonst Darstellungsprobleme an der Oberfläche auftreten können.*

bitmask

Hexadezimal, ohne führendes "0x". Bitmaske, um die tatsächlich zu verwendenden Bits aus dem Datenblock heraus zu maskieren, hexadezimal. Nach der Maskierung wird der extrahierte Wert auf das LSB ausgerichtet (LSB-aligned).

Beispiel: Ein u16-Feld wird aus zwei Bytes mit dem Inhalt 0xF3A7 erzeugt. Als Bitmaske wird 0FF0 angegeben. Die Bits werden extrahiert und ans LSB ausgerichtet. Der resultierende HEX-Wert ist also 0x3A (=58 dezimal).

editmask

Formatanweisung für die Anzeige des Feldinhalts auf der Oberfläche des myDatenet-Servers bzw. die Eingabe über die Oberfläche des myDatenet-Servers

- verwendbar für Strings (Datentyp "astr", "nstr", "wstr" und "ustr", jedoch nicht für "cstr")

Formatanweisung	Erklärung
"%COLORPICKER%"	Erstellt einen Button, der die aktuell ausgewählte Farbe anzeigt. Beim Klicken des Buttons wird ein Dialogfeld eingeblendet, über das die gewünschte Farbe festgelegt werden kann. Das Dialogfeld liefert die gewählte Farbe als String im Format "RRGGBB", wobei die Farbanteile jeweils in Hex angegeben sind.
"%HEX%"	Erstellt ein Eingabefeld, in dem der String im Hex-Format angezeigt wird. Jedes Byte des Strings wird dabei durch zwei Zeichen repräsentiert. Der Buchstabe 'a' wird z.B. als "61" dargestellt
"%MASKED%"	Erstellt ein Eingabefeld, dessen Inhalt mit "Sternchen" maskiert wird (z.B. für Passwörter und Tokens). Neben dem Eingabefeld wird ein Button (in Form eines Auges) zum Umschalten zwischen Klartext und Maskierung eingeblendet.
"%MULTILINE%30%75"	Erstellt ein Textfeld mit 30 Zeilen und je 75 Zeichen pro Zeile

- verwendbar für numerische Felder (Datentyp "u8", "s8", "f32",)

Formatanweisung	Erklärung
"%2.x0"	<p>Erstellt ein Eingabefeld, in dem der numerische Wert im Hex-Format angezeigt wird. Jedes Byte des Datentyps wird dabei durch zwei Zeichen repräsentiert. Die Zahl nach dem "%" muss passend zur erforderlichen Zeichenanzahl für die Repräsentation des Datentyps angegeben werden (z.B. '4' für einen "u16").</p> <p>Hinweis: Bei Verwendung dieser Formatanweisung muss auch das Attribut "decpl" auf "-1" gesetzt werden (d.h. decpl=-1).</p>
"0=off;1=on"	<p>Es wird eine Dropdown-Liste erstellt, in der für jeden Eintrag anstelle des Wertes der Text nach dem "=" angezeigt wird. Die Einträge sind durch ";" zu trennen.</p> <p>Hinweis: Die Einträge dürfen NICHT mit '+' oder '~' beginnen</p>
"%CHECKBOX%"	<p>Es wird eine Checkbox erstellt.</p> <p>1 = Häkchen gesetzt ungleich 1 = Häkchen nicht gesetzt</p> <p>Hinweis: Wird die Checkbox zur Datenanzeige genutzt und das Gerät liefert einen Wert ungleich 1, wird das Häkchen auch als "nicht gesetzt" angezeigt. Wird die Checkbox zur Dateneingabe genutzt und ist das Häkchen nicht gesetzt, liefert die Checkbox 0.</p>
"%CHECKBOX%5;10"	<p>Wie bei editmask="%CHECKBOX%" wird eine Checkbox erstellt, nur dass hier die Werte für "Häkchen gesetzt" (10 in diesem Beispiel) und "Häkchen nicht gesetzt" (5 in diesem Beispiel bzw. ungleich 10) selbst gewählt werden können. Der oben angeführte Hinweis gilt auch hier in ähnlicher Form.</p>
"%TIME%s%hh:mm:ss"	<p>Erstellt ein Eingabefeld, in dem der numerische Wert im angegebenen Zeitformat (z.B. hh:mm:ss) angezeigt wird.</p> <p>Nach "%TIME" muss angegeben werden, ob der Wert in Sekunden (%s) oder in Minuten (%m) gespeichert wird. Nach dieser Angabe folgt das Zeitformat. Möglich sind "%hh:mm:ss", "%hh:mm" oder "%mm:ss". Achtung "%mm:ss" ist nicht zulässig, wenn der Wert in Minuten (%m) gespeichert werden soll.</p> <p>Hinweis: Es empfiehlt sich über das "units" Attribut anzugeben, in welchem Zeitformat (z.B. hh:mm:ss) der Wert dargestellt wird.</p>

- verwendbar für Zeitstempel (Datentyp "stamp32" und "stamp40")

Formatanweisung	Erklärung
%DATETIMEPICKER%	Erstellt ein Eingabefeld, in dem der Zeitstempel als Datum/Zeit angezeigt wird. Beim Klicken auf das Eingabefeld wird ein Dialogfeld eingeblendet, über das Datum und Zeit ausgewählt werden können.

decpl

Numerisch, ganzzahlig positiv. Anzahl der anzuzeigenden Dezimalstellen.

vscale

Numerisch, Fließkomma. Virtuelle Skalierung des Werts. Der extrahierte Wert wird mit diesem Faktor multipliziert und dann erst weiterverwendet.

Dieser Wert stellt den Wert k aus der Formel $k*x+d$ dar.

vofs

Numerisch, Fließkomma. Virtueller Offset des Werts. Der extrahierte Wert wird erst mit vscale multipliziert, danach wird vofs zum Wert addiert.

Dieser Wert stellt den Wert d aus der Formel $k*x+d$ dar.

min

Der Minimalwert für die weitere Darstellung am Server (z.B. Grafik).

max

Der Maximalwert für die weitere Darstellung am Server (z.B. Grafik). Beim Datentyp string (bzw. char) wird dieser Wert für die Länge der Zeichenfolge herangezogen. Damit ist die Angabe des max-Wertes bei string (bzw. char) verpflichtend.

chmode

Der Kanalmodus. Die hier gewählte Einstellung nimmt Einfluss auf die weitere Verarbeitung und Darstellung des Kanals in den einzelnen Servermodulen.

Es sind folgende Kanalmodi verfügbar:

Modus	Name	Erklärung
1	Digital	Der Kanal wird als Digitalkanal verarbeitet. Um Probleme zu vermeiden, sollte der enthaltene Wert 0 oder 1 sein.
2	Tageszähler	ein Zähler, dessen Wert einmal täglich zurückgesetzt wird. Diese Rücksetzung ist durch das Steuerprogramm vorzunehmen!
3	Intervallzähler	Ein Zähler, der bei jeder Erstellung eines Messdatensatzes zurückgesetzt wird. Diese Rücksetzung ist durch das Steuerprogramm vorzunehmen!
6 (Standard)	Analog	ein "einfacher" Messwert, z.B. Temperatur
12	Endloszähler	ein Zähler, dessen Wert nie zurückgesetzt wird, z.B. Wasserzähler, Stromzähler

index

wird für die benutzerdefinierte Sortierung der Felder in den Auswahllisten verwendet. Der Standardwert für die 1000 verfügbaren Kanäle ist -1, dadurch wird der Kanal ausgeblendet. Sobald ein Kanal in der Datenstruktur-Beschreibung verwendet wird (Es reicht ein einfacher Field-Tag mit dem Attribut name), wird der Wert Index im Hintergrund automatisch auf den Feld-Index gesetzt (Bsp.: bei ch2 wird Index=2).

Diese Standard-Sortierung kann durch die Angabe des Index-Feldes übersteuert werden.

view

Numerisch, ganzzahlig, positiv. Gibt an, ab welchem Benutzerlevel das Feld auf der Oberfläche des myDatenet-Servers sichtbar ist.

edit

Numerisch, ganzzahlig, positiv. Gibt den Benutzerlevel an, der erforderlich ist, um den Feldinhalt über die Oberfläche des myDatenet-Servers verändern zu können. Wird dieses Attribut nicht angegeben oder ist der angegebene Wert kleiner als jener für das Attribut "view", ist zum Ändern des Feldinhalts der für das Attribut "view" angegebene Benutzerlevel erforderlich.

Soll ein Ändern des Feldinhalts über die REST-API verhindert werden, muss der Wert dieses Attributs auf 99 gesetzt werden.

16.2 Beispiel

```
#histdata0 Measurements up
Delay u16 title="Delay" units="sec" min=10 max=2000 vofs=10 chmode=3 index=1
Height f32 title="Height" decpl=2 units="cm" min=0 max=2000 vscale=0.01 chmode=6 index=0
Pump u8 view=99 edit=99
@Pump
Pump_MSK u8 dlorw=skip title="Pump" bitmask=$01 min=0 max=1 chmode=1
Info astr.50 title="Info" index=10
```

Mit der ersten Zeile wird der für die Messdaten zu verwendende Container spezifiziert:

#histdata0: Die Messdaten sollen im histdata-Kanal 0 gespeichert werden.
Measurements: "Measurements" soll als Name für den histdata-Kanal verwendet werden
up: Die Daten werden nur vom Gerät zum Server übertragen

Die zweite Zeile beschreibt den ersten Messwert "Delay" im verwendeten Messdaten-Container:

Delay: "Delay" soll als Name für den Messwert verwendet werden.
u16: Als Datentyp für den Messwert soll ein 16Bit unsigned Integer (d.h. 2 Byte) verwendet werden.
title: Bezeichnung des Messwerts, die am Server angezeigt wird
units: Einheit des Messwertes, die am Server angezeigt wird
min: Minimalwert für die weitere Darstellung am Server (z.B. Grafik)
max: Maximalwert für die weitere Darstellung am Server (z.B. Grafik)
vofs: virtueller Offset des Werts (siehe "Attribute der Feld-Definition" auf Seite 272).
Beim aktuellen Beispiel wird zum extrahierten Wert 10 addiert.
chmode: Kanalmodus
3 = ^ Intervallzähler (Zähler, der bei jeder Erstellung eines Messdatensatzes zurückgesetzt wird)
index: wird für die benutzerdefinierte Sortierung der Felder in den Auswahllisten verwendet

Die dritte Zeile beschreibt den zweiten Messwert "Height" im verwendeten Messdaten-Container:

Height: "Height" soll als Name für den Messwert verwendet werden.
f32: Als Datentyp für den Messwert soll ein 32Bit Float (d.h. 4 Bytes) verwendet werden.
title: Bezeichnung des Messwerts, die am Server angezeigt wird
decpl: Anzahl der anzuzeigenden Dezimalstellen
units: Einheit des Messwertes, die am Server angezeigt wird
min: Minimalwert für die weitere Darstellung am Server (z.B. Grafik)

max:	Maximalwert für die weitere Darstellung am Server (z.B. Grafik)
vscale:	virtuelle Skalierung des Werts (siehe "Attribute der Feld-Definition" auf Seite 272). Beim aktuellen Beispiel wird der extrahierte Wert mit 0.01 multipliziert.
chmode:	Kanalmodus 6 =^ Analogkanal (ein "einfacher" Messwert, z.B. Temperatur)
index:	wird für die benutzerdefinierte Sortierung der Felder in den Auswahllisten verwendet

Die Zeilen 4-6 beschreiben den dritten Messwert "Pump" im verwendeten Messdaten-Container:

Pump:	"Pump" soll als Name für den Messwert verwendet werden.
u8:	Als Datentyp für den Messwert soll ein 8Bit unsigned Integer (d.h. 1Byte) verwendet werden.
view:	gibt an, ab welchem Benutzerlevel das Feld auf der Oberfläche des Servers sichtbar ist 99 =^ Feld ist für niemanden sichtbar (nötig, da im aktuellen Beispiel das Schattenfeld "Pump_MSK" anstelle des Feldes "Pump" verwendet werden soll. Mittels Schattenfeldern lässt sich beispielsweise ein Byte-Feld auf mehrere Bit-Felder aufteilen).
edit:	gibt den Benutzerlevel an, der erforderlich ist, um den Feldinhalt über die Oberfläche des Servers verändern zu können 99 =^ Feld kann durch niemanden verändert werden (nötig, da im aktuellen Beispiel das Schattenfeld "Pump_MSK" anstelle des Feldes "Pump" verwendet werden soll).
@Pump:	gibt an, dass das mit Zeile 6 definierte Schattenfeld "Pump_MSK" den Speicherbereich des mit Zeile 4 definierten Feldes "Pump" verwenden soll
Pump_MSK:	"Pump_MSK" soll als Name für das Schattenfeld verwendet werden.
dlorw=skip:	Bei den für die Device Logic automatisch erzeugten Zugriffsfunktionen auf den Container (im aktuellen Beispiel histdata-Kanal 0) wird das Schattenfeld nicht berücksichtigt. D.h. innerhalb der Device Logic muss das Schreiben/Lesen des Schattenfeldes durch manuelles Maskieren des gewünschten Bits im Feld "Pump" erfolgen.
bitmask:	Bitmaske, um die tatsächlich zu verwendenden Bits aus dem Datenblock heraus zu maskieren, hexadezimal Im aktuellen Beispiel wird das niedrigstwertige Bit (LSB) aus dem Feld "Pump" heraus maskiert.
min:	Minimalwert für die weitere Darstellung am Server (z.B. Grafik)
max:	Maximalwert für die weitere Darstellung am Server (z.B. Grafik)
chmode:	Kanalmodus. 1 =^ Digital

Die 7te Zeile beschreibt den vierten Messwert "Info" im verwendeten Messdaten-Container:

- Info:** "Info" soll als Name für den Messwert verwendet werden.
- astr.50:** Als Datentyp für den Messwert soll ein ANSI-String verwendet werden. Nach dem Punkt wird die Anzahl der Zeichen (50 im aktuellen Beispiel) angegeben.
- title:** Bezeichnung des Messwerts, die am Server angezeigt wird
- index:** wird für die benutzerdefinierte Sortierung der Felder in den Auswahllisten verwendet.

Bei "Pump" fehlt die Angabe von index, daher erhält dieser Kanal automatisch den Index 2. Die Sortierung der Kanäle ist also "Height", "Delay", "Pump", "Info".

16.3 Spezialwerte der Datentypen

Jeder numerische Datentyp unterstützt spezielle Zustände wie z.B. NaN (Not a Number). Wird solch ein Wert am Server erkannt, so wird die in myDatenet übliche Anzeige und Weiterverarbeitung angewandt.

Übersicht der möglichen Werte (unsigned):

Wert/Typ	u8 (byte)	u16 (word)	u32 (dword)
NaN	0xFF	0xFFFF	0xFFFFFFFF
OF	0xFE	0xFFFE	0xFFFFFFFFE
UF	0xFD	0xFFFD	0xFFFFFFFFD
OL	0xFC	0xFFFC	0xFFFFFFFFC
SC	0xFB	0xFFFB	0xFFFFFFFFB

Übersicht der möglichen Werte (signed):

Wert/Typ	s8 (bint)	s16(wint)	s32 (dint)	s64 (qint)
NaN	127	32767	2147483647	0x7FFFFFFFFFFFFFFF
OF	126	32766	2147483646	0x7FFFFFFFFFFFFFFFE
UF	-126	-32766	-2147483646	0x8000000000000002
OL	-127	-32767	-2147483647	0x8000000000000001
SC	-128	-32768	-2147483648	0x8000000000000000

Übersicht der möglichen Werte (float):

Wert/Typ	f32 (float32)	f64 (float64)
NaN	0x7F800001	0x7FF0000000000001
OF	0x7F800002	0x7FF0000000000002
UF	0x7F800003	0x7FF0000000000003
OL	0x7F800004	0x7FF0000000000004
SC	0x7F800005	0x7FF0000000000005

Kapitel 17 API

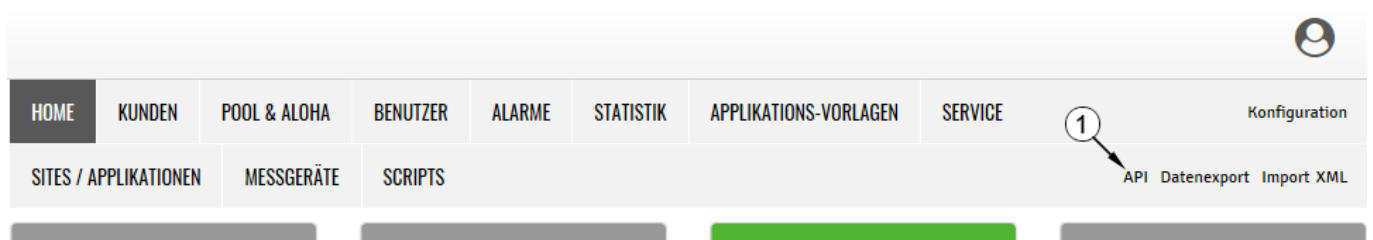
Wichtiger Hinweis: Für die Verwendung der API (Application Programming Interface) sind die entsprechenden Lizenzen am myDatenet-Server erforderlich. Für nähere Informationen wenden Sie sich an Ihren zuständigen Vertriebspartner.

17.1 Allgemein

Die API dient dazu, Daten aus dem myDatenet-Server zu exportieren sowie Daten in den myDatenet-Server zu importieren. Dies beschränkt sich jedoch nicht nur auf die reinen Messdaten sondern auf alle durch den myDatenet-Server bereitgestellten Daten (z.B. Konfigurationen). Dadurch ist es dem Kunden möglich, komplett auf die Oberfläche des myDatenet-Servers zu verzichten und seine eigene Benutzerschnittstelle zu erstellen. Dies kann zum Beispiel durch ein eigens entwickeltes PC-Programm oder ein Web-Interface erfolgen.

17.2 rapidM2M Playground

Der rapidM2M Playground ermöglicht es Ihnen, sich mit der API des myDatenet-Servers vertraut zu machen und die bereitgestellten Funktionen zu testen. Durch einen Klick auf die Schaltfläche "API" gelangen Sie zum rapidM2M Playground .



1 öffnet den rapidM2M Playground

17.2.1 Übersicht

rapidM2M Playground

1	Eingabefeld für den Benutzernamen
2	Eingabefeld für das Passwort
3	Auflistung der zur Verfügung stehenden HTTP-Kommandos. Die HTTP-Kommandos sind entsprechend ihrer Anwendungsgebiete gruppiert.
4	Abhängig vom gewählten HTTP-Kommando werden hier die Dropdown-Listen für die Auswahl des Kunden, des Benutzers und der Site eingeblendet, die die entsprechende Wildcard (" \$CID "...Kunde , "\$UID"...Benutzer, "\$SID"...Site) im Ressourcen-Pfad des HTTP-Kommandos ersetzen sollen.
5	Button zum Ausführen des HTTP-Kommandos
6	öffnet die Webseite "http://rapidm2m.com/", die zusätzliche Informationen für Entwickler enthält
7	öffnet die Kurzanleitung für die API
8	Button zum Anzeigen des Menüs, das die globalen Einstellungen enthält
9	Button zum Wechsel des Farbschemas des rapidM2M Playground
10	Fenster, in dem das gewählte HTTP-Kommando angezeigt wird
11	Response-Code, der vom myDatenet-Server als Antwort auf das HTTP-Kommando gesendet wurde
12	kopiert das JSON-Objekt, das als Antwort auf das HTTP-Kommando erzeugt wurde, in die Zwischenablage
13	Fenster, in dem die Dokumentation für das ausgewählte HTTP-Kommando angezeigt wird. Diese enthält abhängig vom ausgewählten Kommando eine Beschreibung der Aktion, die durchgeführt wird, Hinweise, die beachtet werden müssen und eine Beschreibung des Request Bodys sowie des Response Bodys.
14	Fenster, in dem das JSON-Objekt angezeigt wird, das als Antwort auf das HTTP-Kommando erzeugt wird
15	Fenster, in dem die zuletzt ausgeführten HTTP-Kommandos angezeigt werden

Kapitel 18 Wartung

Wichtiger Hinweis: Um Schäden am Instrument zu vermeiden, dürfen die in diesem Abschnitt der Anleitung beschriebenen Arbeiten nur von qualifiziertem Personal ausgeführt werden.

Vor Wartungs-, Reinigungs- und/oder Reparaturarbeiten ist das Gerät unbedingt spannungsfrei zu machen.

18.1 Allgemeine Wartung

- Überprüfen Sie den myDatalogEASY IoT ATEX regelmäßig auf mechanische Beschädigungen.
- Überprüfen Sie regelmäßig alle Anschlüsse auf Dichtheit und Korrosion.
- Überprüfen Sie regelmäßig alle Kabel auf mechanische Beschädigungen.
- Reinigen Sie den myDatalogEASY IoT ATEX mit einem weichen, feuchten Tuch. Verwenden Sie ein mildes Reinigungsmittel, falls nötig.

Wichtiger Hinweis: Der myDatalogEASY IoT ATEX darf aufgrund elektrostatischer Effekte in der Ex-Zone nicht mit Tüchern gerieben werden.

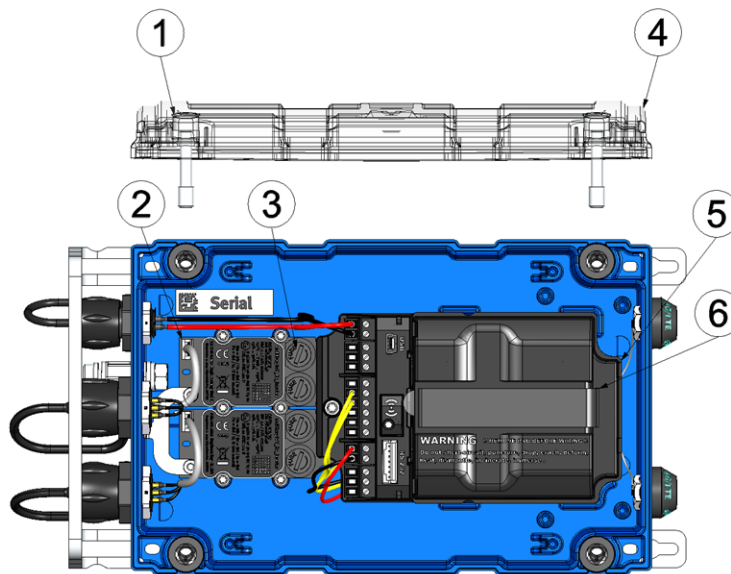
18.2 Sicherungswechsel



GEFAHR:

Feuergefahr. Eine falsche Sicherung kann Verletzungen, Schäden oder Immissionen verursachen. Die Sicherungen befinden sich im Inneren des Gehäuses, das nur geöffnet werden darf, wenn keine explosionsfähige Atmosphäre vorhanden ist. Ersetzen Sie Sicherungen ausschließlich durch Sicherungen gleicher Art und Spezifikation.

Wichtiger Hinweis: Für den Tausch der Sicherung ist ein trockener Ort aufzusuchen. Sollte das nicht möglich sein, so ist das geöffnete Gerät in geeigneter Weise vor dem Eindringen von Feuchtigkeit zu schützen.

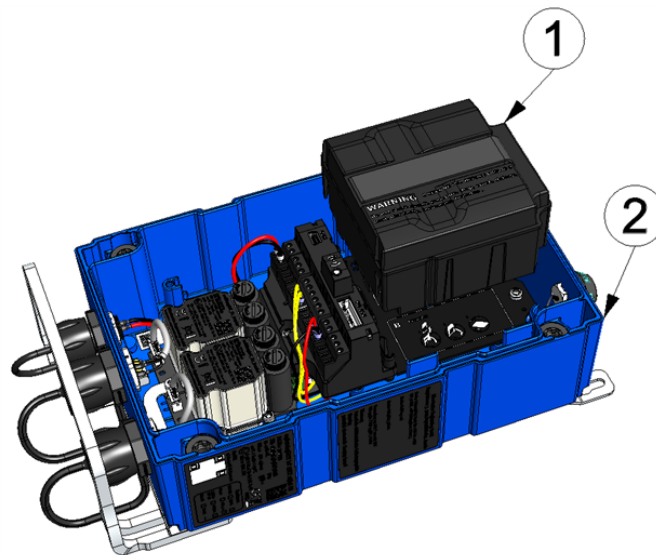


Sicherungswechsel

1 Innensechskantschraube M6x30	4 Gehäusedeckel
2 Zenerbarriere	5 Power Supply Unit
3 Sicherungshalter (einer pro Signalpfad d.h. für "VOU" und "UIx" getrennt)	6 Lasche zur Entnahme der Power Supply Unit

1. Sollten Sie eine externe Versorgungs- bzw. Ladespannung verwenden, trennen Sie zuerst diese vom Gerät, bevor Sie den Gehäusedeckel öffnen.
2. Entfernen Sie die vier Schrauben, welche den Gehäusedeckel sichern. Öffnen Sie nun den myDatalogEASY IoT ATEX .

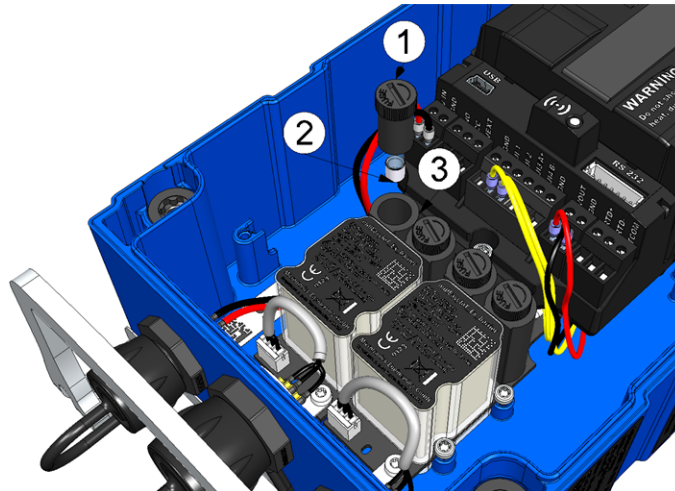
- Entnehmen Sie die Power Supply Unit aus dem myDatalogEASY IoT ATEX . Verwenden Sie dazu die Lasche zur Entnahme der Power Supply Unit.



Entnehmen der Power Supply Unit

1 Power Supply Unit	2 myDatalogEASY IoT ATEX Basisteil
---------------------	------------------------------------


- Drücken Sie den Sicherungshalter nach unten und drehen Sie ihn gegen den Uhrzeigersinn (siehe Pfeil am Sicherungshalter), bis er entriegelt ist und sich aus der Sicherungsaufnahme der Zenerbarriere entfernen lässt. Verwenden Sie dazu gegebenenfalls einen Schlitzschraubenzieher.



Entnehmen der Sicherung

1 Sicherungshalter	3 Sicherungsaufnahme der Zenerbarriere
2 Glasrohrsicherung	

-
5. Setzen Sie eine neue Sicherung in den Sicherungshalter ein. Bei der Auslieferung wurde für jede Zenerbarriere ein Satz Ersatzsicherungen (d.h. 2 Stück) im Klemmraum des myDatalogEASY IoT ATEX angebracht. Die Spezifikationen der Sicherungen finden Sie zusätzlich im Kapitel "Zenerbarriere" auf Seite 305. Es ist die Spalte "Ifuse ext." heranzuziehen.

GEFAHR:
 **Feuergefahr. Eine falsche Sicherung kann Verletzungen, Schäden oder Immissionen verursachen. Ersetzen Sie Sicherungen ausschließlich durch Sicherungen gleicher Art und Spezifikation.**

6. Stecken Sie den Sicherungshalter zusammen mit der Sicherung wieder in die Sicherungsaufnahme der Zenerbarriere. Drücken Sie den Sicherungshalter nach unten und drehen Sie ihn im Uhrzeigersinn (gegen die Richtung des Pfeils am Sicherungshalter), bis er wieder verriegelt ist.
7. Schließen Sie den Gehäusedeckel. Ziehen Sie die 4 Schrauben über Kreuz an (Drehmoment: max. 1Nm), damit der Gehäusedeckel gleichmäßig aufliegt.

Wichtiger Hinweis: Überzeugen Sie sich vor Schließen des Gehäusedeckels von der Unversehrtheit und Sauberkeit der Dichtung. Fremdkörper und/oder Verschmutzungen sind zu entfernen. Durch undichte oder defekte Dichtungen hervorgerufene Geräteschäden entfallen aus der Haftung des Herstellers.

8. Kontrollieren Sie, ob der Gehäusedeckel an allen Seiten korrekt aufliegt und keine Fremdkörper zwischen Gehäuse und Gehäusedeckel eingeklemmt wurden.

Wichtiger Hinweis: Schäden, die durch nicht korrekt geschlossene Gehäusedeckel hervorgerufen werden, entfallen aus der Haftung des Herstellers.



Der folgende Schritt ist nur erforderlich, wenn Sie eine externe Versorgungs- bzw. Ladespannung verwenden.

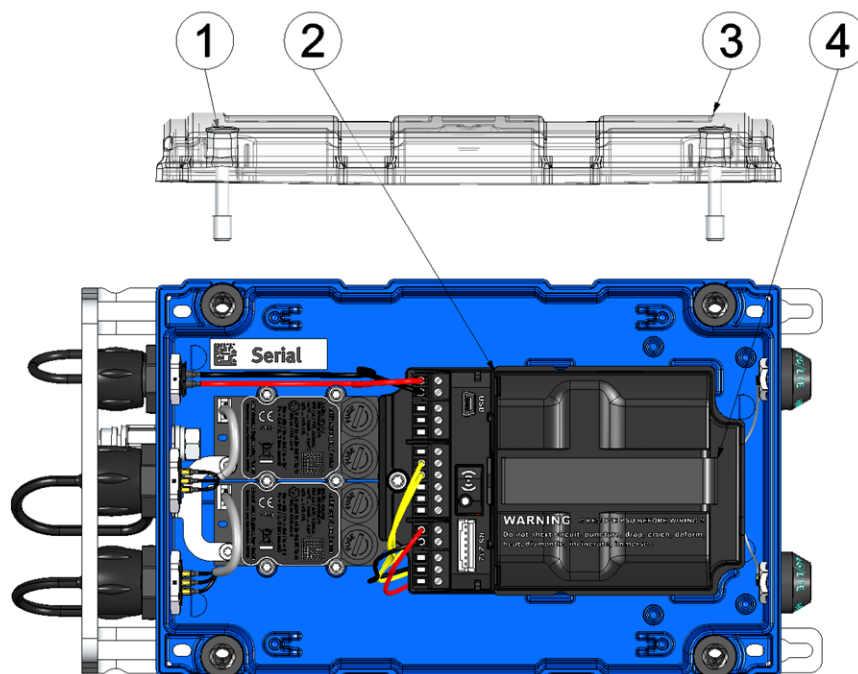
9. Verbinden Sie die externe Versorgungs- bzw. Ladespannung wieder mit dem Gerät.

18.3 Tausch der Power Supply Unit

Wichtiger Hinweis: Für den Tausch der Power Supply Unit ist ein trockener Ort aufzusuchen. Sollte das nicht möglich sein, so ist das geöffnete Gerät in geeigneter Weise vor dem Eindringen von Feuchtigkeit zu schützen.



How-To-Video: [Tauschen der PSU und des Silikagel-Beutels](#)



Öffnen des myDatalogEASY IoT ATEX

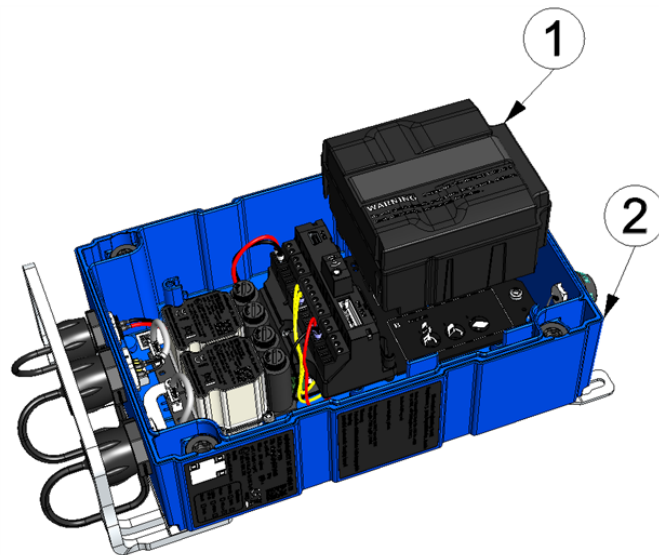
1 Innensechskantschraube M6x30	3 Gehäusedeckel
2 Power Supply Unit	4 Lasche zur Entnahme der Power Supply Unit

1. Stellen Sie sicher, dass alle relevanten Daten zum myDatatnet-Sever übertragen wurden. Lösen Sie gegebenenfalls eine Übertragung aus. Führen Sie dazu bitte die in der Device Logic vorgesehenen Operationen aus und kontrollieren Sie anschließend erneut, ob nun alle relevanten Daten übertragen wurden.
2. Sollten Sie eine externe Versorgungs- bzw. Ladespannung verwenden, trennen Sie zuerst diese vom Gerät, bevor Sie den Gehäusedeckel öffnen.
3. Entfernen Sie die vier Schrauben, welche den Gehäusedeckel sichern. Öffnen Sie nun den myDatalogEASY IoT ATEX .

-
4. Entnehmen Sie die Power Supply Unit aus dem myDatalogEASY IoT ATEX und ersetzen Sie die bestehende Power Supply Unit durch die neue. Verwenden Sie dazu die Lasche zur Entnahme der Power Supply Unit.

Wichtiger Hinweis: Wenn Sie den Druckausgleich mittels Gasschutz Set für myDatalogEASY IoT Serie (301414) versiegelt haben (siehe "Versiegeln des Druckausgleichs" auf Seite 60), müssen Sie beim Tauschen der Power Supply Unit auch immer den Silikagel-Beutel wechseln.

Hinweis: Auf eine umweltgerechte Entsorgung, speziell bei Power Supply Units mit integriertem Energiespeicher (Akku oder Batterie), ist zu achten. Power Supply Units mit verbrauchtem Akku bzw. Batterie können an den Hersteller zurückgegeben oder bei geeigneten Sammelstellen abgegeben werden.



Entnehmen der Power Supply Unit

1 Power Supply Unit

2 myDatalogEASY IoT ATEX Basisteil

Der folgende Schritt ist nicht zwingend erforderlich.

5. Überprüfen Sie, ob die Verbindung zum myDatanet korrekt funktioniert (siehe "Kommunikation mit dem Gerät testen" auf Seite 89).
6. Schließen Sie den Gehäusedeckel. Ziehen Sie am besten die 4 Schrauben über Kreuz an (Drehmoment: max. 1Nm), damit der Gehäusedeckel gleichmäßig aufliegt.

Wichtiger Hinweis: Überzeugen Sie sich vor Schließen des Gehäusedeckels von der Unversehrtheit und Sauberkeit der Dichtung. Fremdkörper und/oder Verschmutzungen sind zu entfernen. Durch undichte oder defekte Dichtungen hervorgerufene Geräteschäden entfallen aus der Haftung des Herstellers.

7. Kontrollieren Sie, ob der Gehäusedeckel an allen Seiten korrekt aufliegt und keine Fremdkörper zwischen Gehäuse und Gehäusedeckel eingeklemmt wurden.

Wichtiger Hinweis: Schäden, die durch nicht korrekt geschlossene Gehäusedeckel hervorgerufen werden, entfallen aus der Haftung des Herstellers.



Der folgende Schritt ist nur erforderlich, wenn Sie eine externe Versorgungs- bzw. Ladespannung verwenden.

8. Schalten Sie nun die externe Versorgungs- bzw. Ladespannung ein.

Hinweis: Wenn Sie eine Power Supply Unit ohne integrierten Energiespeicher verwenden, muss die externe Versorgungs- bzw. Ladespannung vor dem optionalen Schritt bei dem die Verbindung zum Server überprüft wird, eingeschaltet werden.

Kapitel 19 Demontage/Entsorgung

Durch falsche Entsorgung können Gefahren für die Umwelt entstehen.

Entsorgen Sie Gerätekomponenten und Verpackungsmaterialien entsprechend den gültigen örtlichen Umweltvorschriften für Elektroprodukte.

1. Trennen Sie die eventuell verwendete Ladespannung.
2. Entfernen Sie die Power Supply Unit mit integriertem Energiespeicher (Batterie) und entsorgen Sie diese separat.
3. Lösen Sie eventuell angeschlossene Kabel mit geeignetem Werkzeug.



Logo zur WEEE-Direktive der EU

Dieses Symbol weist darauf hin, dass bei der Verschrottung des Gerätes die Anforderungen der Richtlinie 2012/19/EU über Elektro- und Elektronik-Altgeräte zu beachten sind. Die Microtronics Engineering GmbH unterstützt und fördert das Recycling bzw. die umweltgerechte, getrennte Sammlung/Entsorgung von Elektro- und Elektronik-Altgeräten zum Schutz der Umwelt und der menschlichen Gesundheit. Beachten Sie die örtlichen Entsorgungsvorschriften und Gesetze.

Die Microtronics Engineering GmbH entpflichtet in Österreich in den Verkehr gebrachte Waren über die ERA, daher können in Österreich Sammelstellen, welche mit der ERA Elektro Recycling Austria GmbH (<https://www.era-gmbh.at/>) kooperieren, für die Entsorgung genutzt werden.

Das Gerät enthält eine fest verlötete Lithium-Knopfzelle. Diese ist vor der Entsorgung zu entfernen bzw. ist der Entsorgungsbetrieb darüber zu informieren, dass sich noch Batterien im Gerät befinden.

Das Gerät enthält eine Batterie bzw. einen Akku (Lithium), welcher separat zu entsorgen ist.

Kapitel 20 Fehlersuche und Behebung

20.1 Allgemeine Probleme

Problem	Ursache/Lösung
Gerät zeigt keine Reaktion.	<ul style="list-style-type: none"> • Kabelverbindungen überprüfen (siehe "Anschluss der Sensoren und der Versorgung" auf Seite 74) • Die Kapazität des Energiespeichers in der Power Supply Unit ist erschöpft.
Kommunikationsprobleme	<ul style="list-style-type: none"> • Laden Sie das Gerätelog mit Hilfe des DeviceConfig vom myDatalogEASY IoT ATEX (siehe "Karteireiter "Log"" auf Seite 109). Eine Auflistung aller möglichen Fehlercodes finden Sie im Kapitel "Log-Einträge und Fehlercodes" (siehe "Log-Einträge und Fehlercodes" auf Seite 295). • Die Kapazität des Energiespeichers in der Power Supply Unit ist nahezu erschöpft.
Die Verbindung über die externe SIM-Karte funktioniert nicht	<ul style="list-style-type: none"> • Das kostenpflichtigen Feature "Aktivierungscode VPN SIM (300539)" wurde nicht freigeschaltet. • Prüfen Sie, ob die externe SIM-Karte korrekt eingesetzt wurde (siehe "Einsetzen/Wechseln der SIM-Karte" auf Seite 58) • Prüfen Sie, ob die Konfigurationsdaten (PIN, APN, Username und Password) mittels der Funktion "rM2M_SetExtSimCfg()" korrekt gesetzt wurden. • Prüfen Sie, ob die Konfigurationsdaten (PIN, APN, Username und Password) mittels des DeviceConfig korrekt gesetzt wurden. • Prüfen Sie, ob der PIN-Code (falls von der SIM-Karte gefordert) mittels des DeviceConfig korrekt gesetzt wurde.
Es sind nicht alle/keine Daten am Server vorhanden.	<ul style="list-style-type: none"> • Es kam zu einem Verbindungsabbruch während der Übertragung, erkennbar an einem Timeout-Eintrag in der Verbindungsliste (siehe "Benutzerhandbuch für myDatanet-Server " 206.886). Lösung: Übertragung auslösen oder auf die nächste zyklische Übertragung warten. • Der Data Descriptor wurde nicht korrekt konfiguriert (siehe "Data Descriptor " auf Seite 269). • Die Zuweisung von Gerät und Site ist nicht korrekt (siehe "Site" auf Seite 92).

Problem	Ursache/Lösung
Daten am Universaleingang sind nicht plausibel	<ul style="list-style-type: none"> • Kabelverbindungen überprüfen (siehe "Anschluss der Sensoren und der Versorgung" auf Seite 74) • Prüfen Sie, ob das Ausgabesignal des von Ihnen verwendeten Sensors kompatibel mit den elektrischen Kenndaten der Universaleingänge ist (siehe "Technische Details zu den Universaleingängen" auf Seite 81). • Prüfen Sie, ob die Ex-Parameter der im Gerät verbauten Zenerbarriere zu jenen des von Ihnen verwendeten Sensors passen (siehe "Zenerbarriere" auf Seite 305). • Sicherungen der im Gerät verbauten Zenerbarriere prüfen (siehe "Sicherungswechsel" auf Seite 284. Jede Zenerbarriere verfügt pro Signalpfad ("VOOUT" und "UIx") über eine interne, nicht wechselbare Sicherung (Ifuse int.) und eine durch den Benutzer tauschbare Sicherung (Ifuse ext.). Sollte der Verdacht bestehen, dass die interne, nicht wechselbare Sicherung (Ifuse int.) defekt ist, muss das Gerät in der Originalverpackung an den Hersteller zurückgesandt werden (siehe "Rücksendung" auf Seite 56). • Prüfen Sie, ob die Konfiguration des Universaleingangs zum Ausgabesignal des Sensors passt (siehe "UI_Init()"). • Die Filtereinstellungen des Universaleingangs überprüfen (siehe "UI_Init()"). • Der Data Descriptor wurde nicht korrekt konfiguriert (siehe "Data Descriptor " auf Seite 269).
Die Device Logic wird nicht korrekt ausgeführt.	<ul style="list-style-type: none"> • Prüfen Sie, ob bei der Konfiguration der Steuerung der korrekte Device Logic Typ ausgewählt wurde (siehe "Steuerung" auf Seite 93). • Laden Sie das Gerätelog mit Hilfe des DeviceConfig vom myDatalogEASY IoT ATEX (siehe "Karteireiter "Log"" auf Seite 109). Eine Auflistung aller möglichen Fehlercodes der Device Logic finden Sie im Kapitel „Device Logic Fehlercodes“ (siehe "Device Logic Fehlercodes" auf Seite 242). • Durch einen Kontextwechsel (Zuweisung einer anderen Site / Applikation) wurde die bisherige Device Logic durch jene der neu zugewiesenen Site / Applikation ersetzt. • Durch die Zuweisung einer neuen oder anderen Site / Applikation wurde die per USB eingespielte Device Logic durch jene der neu zugewiesenen Site / Applikation ersetzt.

20.2 Log-Einträge und Fehlercodes

Log-Eintrag		Parameter		Beschreibung
Code	Klartext	Code	Klartext	
1000	POWER ON	0	---	Neustart nach einem Spannungsausfall
		4	---	Watchdog Reset (z.B. aufgrund einer Exception)
		6	---	Reset wurde vom Gerät selbst ausgelöst (z.B. bei Firmwareupdate)
		##	--	Neustart aus einem anderen Grund. Sollte der "POWER ON" Log-Eintrag mehrmals mit einem Parameter-Code ungleich 0 oder 6 im Gerätelog enthalten sein, liegt unter Umständen ein Hardwareproblem vor. Kontaktieren Sie in diesem Fall den Hersteller (siehe "Kontaktinformationen" auf Seite 319).
1030	UV LOCKOUT	---	---	Das Gerät schaltet aufgrund einer zu niedrigen Akku-/Batteriespannung in den Energiesparmodus und stellt alle Operationen ein. Nur die Laderegelung, falls vorhanden, bleibt aktiv.
1031	UV RECOVER	---	---	Die Akku-/Batteriespannung reicht wieder aus, um einen sicheren Betrieb zu gewährleisten. Dies kann durch einen Akku-/Batteriewechsel erfolgen. Das Gerät nimmt nun den normalen Betrieb entsprechend der Konfiguration wieder auf.
1034	CONTROLLER UPDATE	##	---	Update der Firmware des Controllers wurde erfolgreich durchgeführt Dieser Eintrag ist immer doppelt im Gerätelog enthalten. Beim ersten Eintrag gibt der Parameter die Hauptversionsnummer (z.B. 3 bei 03v011) und beim zweiten Eintrag die Nebenversionsnummer (z.B. 11 bei 03v011) an.
1035	EXCEPTION	##	---	Es wurde ein interner Systemfehler erkannt, der zu einem Neustart des Geräts führte. Der Parameter gibt den Typ des Systemfehlers an. Sollte dieser Fehler mehrmals mit demselben Parameter-Code im Gerätelog enthalten sein, kontaktieren Sie den Hersteller (siehe "Kontaktinformationen" auf Seite 319).
1038	UV MODEM LOCKOUT	---	---	Das Gerät deaktiviert aufgrund einer zu niedrigen Akku-/Batteriespannung das Modem. Das Herstellen einer Verbindung ist nicht mehr möglich.

Log-Eintrag		Parameter		Beschreibung
Code	Klartext	Code	Klartext	
1039	UV MODEM RECOVER	---	---	Die Akku-/Batteriespannung reicht wieder aus, um eine stabile Verbindung herzustellen. Dies kann durch einen Akku-/Batteriewechsel erfolgen.
1161	LOG REFORMATFILE	##	---	Fehler im Filesystem wurden behoben. Es kann dabei zum Datenverlust (Daten und/oder Log-Einträge) kommen. Der Parameter enthält nähere Informationen zu dem Problem. Sollte dieser Fehler mehrmals mit demselben Parameter-Code im Geräte-log enthalten sein, kontaktieren Sie den Hersteller (siehe "Kontaktinformationen" auf Seite 319).
1192	FUTURE TIMESTAMP	##	---	interner Fehler Sollte dieser Fehler mehrmals im Geräte-log enthalten sein, kontaktieren Sie den Hersteller (siehe "Kontaktinformationen" auf Seite 319).
1200	MODEM ERROR			Modemfehler (siehe "Modemfehler" auf Seite 301)
1201	MODEM NOT FOUND	---		interner Fehler Sollte dieser Fehler mehrmals im Geräte-log enthalten sein, kontaktieren Sie den Hersteller (siehe "Kontaktinformationen" auf Seite 319).
1202	MODEM CMME ERROR	##	---	Das GPRS-Modem meldet einen +CME-Fehler. Der Parameter gibt an, um welchen Fehler es sich handelt.
1203	SELECTED NETWORK	##	---	Ein neues GSM-Netzwerk wurde gewählt. Der Parameter gibt den MCC (Mobile Country Code) und den MNC (Mobile Network Code) des gewählten GSM-Netzwerks an.
1207	GSM NETWORK REGISTRATION	0	NOT REGISTERED	nicht registriert, Modem sucht derzeit keinen neuen Betreiber zur Registrierung
		1	HOME	registriert, Heimnetzwerk
		2	SEARCHING	nicht registriert, aber Modem sucht derzeit nach einem neuen Betreiber, bei dem es sich registrieren kann
		3	DENIED	Registrierung verweigert
		4	UNKNOWN	unbekannt (z. B. außerhalb der GERAN/UTRAN/E-UTRAN-Abdeckung)
		5	ROAMING	registriert, Roaming

Log-Eintrag		Parameter		Beschreibung
Code	Klartext	Code	Klartext	
1208	GPRS NETWORK REGISTRATION	0	NOT REGISTERED	nicht registriert, Modem sucht derzeit keinen neuen Betreiber zur Registrierung
		1	HOME	registriert, Heimnetzwerk
		2	SEARCHING	nicht registriert, aber Modem sucht derzeit nach einem neuen Betreiber, bei dem es sich registrieren kann
		3	DENIED	Registrierung verweigert
		4	UNKNOWN	unbekannt (z. B. außerhalb der GERAN/UTRAN/E-UTRAN-Abdeckung)
		5	ROAMING	registriert, Roaming
1212	ERROR MODEM IRREGULAR OFF	##	---	Zeigt eine fehlerhafte Verbindung an. Der Parameter enthält dabei einen Zähler, der angibt wie viele Verbindungen hintereinander nicht funktioniert haben.
1219	LTE NETWORK REGISTRATION	0	NOT REGISTERED	nicht registriert, Modem sucht derzeit keinen neuen Betreiber zur Registrierung
		1	HOME	registriert, Heimnetzwerk
		2	SEARCHING	nicht registriert, aber Modem sucht derzeit nach einem neuen Betreiber, bei dem es sich registrieren kann
		3	DENIED	Registrierung verweigert
		4	UNKNOWN	unbekannt (z. B. außerhalb der GERAN/UTRAN/E-UTRAN-Abdeckung)
		5	ROAMING	registriert, Roaming
1252	MODEM TO CON	##	---	Timeout während des Verbindungsaufbaus. Der Parameter gibt den Grund für den Timeout an. Sollte dieser Fehler mehrmals mit demselben Parameter-Code im Geräte-log enthalten sein, kontaktieren Sie den Hersteller (siehe "Kontaktinformationen" auf Seite 319).
1281	ZLIB STREAMPROCESS ERR	##	---	interner Fehler Sollte dieser Fehler mehrmals im Geräte-log enthalten sein, kontaktieren Sie den Hersteller (siehe "Kontaktinformationen" auf Seite 319).
1282	ZLIB STREAMFINISH ERR	##	---	interner Fehler Sollte dieser Fehler mehrmals im Geräte-log enthalten sein, kontaktieren Sie den Hersteller (siehe "Kontaktinformationen" auf Seite 319).
1300	USB CONNECTED	---	---	USB-Verbindung zu einem PC hergestellt.

Log-Eintrag		Parameter		Beschreibung
Code	Klartext	Code	Klartext	
1310	USB DISCONNECTED	---	---	USB-Verbindung wurde getrennt.
1317	BLE CONNECTED	---	---	Bluetooth-Verbindung zu einem PC hergestellt
1318	BLE DISCONNECTED	---	---	Bluetooth-Verbindung wurde getrennt
1335	LOG_SHT2X_ STATE	0	SHT2X SENSOR OK	Der interne Temperatur-und Luftfeuchtigkeitssensor liefert wieder gültige Werte
		1	SHT2X RH ERROR	Beim Lesen des Luftfeuchtikeitswertes vom internen Temperatur-und Luftfeuchtigkeitssensor kam es zu einen Kommunikationsfehler.
		2	SHT2X TEMP ERROR	Beim Lesen des Temperaturwertes vom internen Temperatur-und Luftfeuchtigkeitssensor kam es zu einen Kommunikationsfehler.
		3	SHT2X RH+TEMP ERROR	Beim Lesen des Messwertes vom internen Temperatur-und Luftfeuchtigkeitssensor kam es zu einen Kommunikationsfehler.
		4	SHT2X PLAUSIBILITY ERROR	Die vom internen Temperatur-und Luftfeuchtigkeitssensor empfangenen werte sind nicht plausibel (rH <0% rH oder >100% rH oder Temperatur <-40°C oder >125°C)
1336	SHT2X COM ERR	---	---	Kommunikation mit dem internen Temperatur- und Luftfeuchtigkeitssensor nicht möglich (Sensor nicht vorhanden oder defekt)
1337	SHT2X COM ERR1	---	---	Starten der internen Temperaturmessung schlug fehl
1338	SHT2X COM ERR2	---	---	Starten der internen Luftfeuchtigkeitsmessung schlug fehl
1339	SHT2X TEMP RAW	##	---	Rohwert für die Temperatur (Registerwert vom internen Temperatur-und Luftfeuchtigkeitssensor) wenn ein Plausibilitätsfehler (SHT2X PLAUSIBILITY ERROR) erkannt wurde
1340	SHT2X RH RAW	##	---	Rohwert für die Luftfeuchteit (Registerwert vom internen Temperatur-und Luftfeuchtigkeitssensor) wenn ein Plausibilitätsfehler (SHT2X PLAUSIBILITY ERROR) erkannt wurde

Log-Eintrag		Parameter		Beschreibung
Code	Klartext	Code	Klartext	
1601	SIM_STATE	0	NONE	SIM-Status wurde auf "NONE" geändert (Initialzustand).
		1	PRODUCTION	SIM-Status wurde auf "PRODUCTION" geändert (ein neu produziertes Gerät liegt auf Lager).
		2	HOT	SIM-Status wurde auf "HOT" geändert (gültiger Vertrag).
		3	COLD	SIM-Status wurde auf "COLD" geändert (Vertragsende oder Fair-Use-Verletzung).
		4	DISCARDED	SIM-Status wurde auf "DISCARDED" geändert (Gerät wurde außer Dienst gestellt).
1602	EXTERNAL SIM	-2	NOT ALLOWED	Das Herstellen der Verbindung über die externe SIM-Karte ist nicht zulässig <ul style="list-style-type: none"> • keine APN-Settings (APN, Username und Passwort) im Gerät gespeichert • Verwendung des externen SIM-Slots nicht freigeschaltet
		-1	NOT FOUND	Die externe SIM-Karte ist nicht vorhanden oder der Zugriff auf die externe SIM-Karte war nicht möglich.
		0	OK	Der Zugriff auf die externe SIM-Karte beim Verbindungsaufbau war möglich. Dieser Log-Eintrag sagt jedoch nichts darüber aus, ob auch der Verbindungsaufbau an sich erfolgreich war.

Log-Eintrag		Parameter		Beschreibung
Code	Klartext	Code	Klartext	
1910	ACCU 0 E2PROM ERROR	0	---	Akku nicht verfügbar
		1	---	Ungültige Länge der Datenstruktur im EEPROM des Akkus
		2	---	Kein Ladeprofil im EEPROM vorhanden (Nur bei Li-Ion Akkus)
		3	---	Fehler beim Lesen des SoC-Wertes
		4	---	Fehler beim Schreiben des SoC-Wertes
		5	---	Die Ladeprofile der eingesetzten Akkus stimmen nicht überein (Nur bei Geräten, die das gleichzeitige Einsetzen mehrerer Akkus unterstützen)
		6	---	<ul style="list-style-type: none"> Zulässige Ladezeit überschritten Beim Neustart des Geräts wurde erkannt, dass beim aktuell eingesetzten Akku die zulässige Ladezeit bereits einmal überschritten wurde. <p>Der Akku ist vermutlich defekt und sollte vom Hersteller überprüft werden.</p>
2000 - 2199	MODULE ERR	##	---	Bereich für die kundenspezifischen kritischen Fehlercodes, die mittels der Funktion "rM2M_WriteLog()" in das Gerätelog geschrieben werden können
2200 - 2399	MODULE WARNING	##	---	Bereich für die kundenspezifischen unkritischen Fehlercodes, die mittels der Funktion "rM2M_WriteLog()" in das Gerätelog geschrieben werden können
2400 - 2599	MODULE INFO	##	---	Bereich für die kundenspezifischen Informationen über den aktuellen Betriebszustand, die mittels der Funktion "rM2M_WriteLog()" in das Gerätelog geschrieben werden können
2600 - 2799	MODULE DEBUG	##	---	Bereich für die kundenspezifischen Debug-Informationen, die mittels der Funktion "rM2M_WriteLog()" in das Gerätelog geschrieben werden können
3000 - 3099	SCRIPT ERROR	##	--	Fehlercodes der Scriptausführung (siehe "Device Logic Fehlercodes" auf Seite 242).

20.2.1 Modemfehler

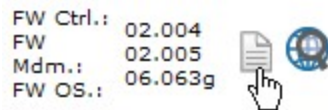
Log-Eintrag		Parameter		Beschreibung
Code	Klartext	Code	Klartext	
Externe SIM-Karte				
1200	SIM PIN NO ATTEMPT	-999	---	Der mittels der Funktion "rM2M_SetExtSimCfg()" ans System übergebene PIN-Code ist nicht korrekt. Es erfolgt kein weiterer Eingabeversuch, damit die SIM-Karte nicht gesperrt wird.
1200	SIM ERROR	-998	---	Fehler beim Zugriff auf die ext. SIM-Karte <ul style="list-style-type: none"> • SIM-Karte wurde nicht erkannt. • Verwendung des externen SIM-Slots nicht freigeschaltet
GPRS-Fehler				
1200	BEARER GPRS FAILED	-988	---	GPRS Setup-Fehler <ul style="list-style-type: none"> • Versuchen Sie die Antennenposition zu verbessern. • Überprüfen Sie, ob sich das Gerät im Versorgungsbereich befindet (www.microtronics.com/footprint).
1200	BAND SEL FAILED	-969	---	Es konnte weder auf dem GSM900/1800, noch auf dem GSM850/1900-Band ein Netzwerk gefunden werden. <ul style="list-style-type: none"> • Versuchen Sie die Antennenposition zu verbessern. • Überprüfen Sie, ob sich das Gerät im Versorgungsbereich befindet (www.microtronics.com/footprint).
Externe SIM-Karte				
1200	SIM PIN WRONG	-968	---	Der mittels der Funktion "rM2M_SetExtSimCfg()" ans System übergebene PIN-Code ist nicht korrekt.
	SIM NO PIN	-967	---	Es wurde kein PIN-Code mittels der Funktion "rM2M_SetExtSimCfg()" ans System übergeben. Die SIM-Karte erfordert jedoch die Eingabe eines PIN-Codes.

Log-Eintrag		Parameter		Beschreibung
Code	Klartext	Code	Klartext	
1200	NETLOCK ERROR	-966		Fehler bei der Netzauswahl. Überprüfen Sie, ob sich das Gerät im Versorgungsbereich befindet. interner SIM-Chip: siehe www.microtronics.com/footprint externe SIM-Karte: Wenden Sie sich an den Provider, von dem Sie die SIM-Karte erhalten haben.
TCP Channel Fehler				
1200	CHANNEL ABORTED	-965	---	Es wird versucht auf einen/von einem nicht mehr verfügbaren TCP-Client zu schreiben/lesen. später erneut versuchen
	TCP DNS FAILURE	-958	---	Der Name konnte nicht in eine IP-Adresse aufgelöst werden. interner Fehler
	CHANNEL REFUSED	-955	---	Die TCP-Verbindung wurde vom Server abgelehnt. später erneut versuchen
	CHANNEL HOST UNREACHABLE	-954	---	keine Route zum Host später erneut versuchen
	CHANNEL NETWORK UNREACHABLE	-953	---	kein Netz erreichbar später erneut versuchen
	CHANNEL PIPE BROKEN	-952	---	TCP-Verbindung unterbrochen später erneut versuchen
	CHANNEL TIMEOUT	-951	---	Timeout (DNS-Request, TCP-Verbindung, Ping-Response,..) später erneut versuchen
	MODEM POSITION UPDATE ERROR	-943	---	Timeout bei der Ermittlung der GSM-Positionsdaten

20.3 Auswerten des Gerätelogs

20.3.1 Auswerten des Gerätelogs am myDatenet-Server

Am myDatenet-Server sind die letzten 300 Log-Einträge über den unten abgebildeten Button, der sich in der Messgeräteleiste befindet, abrufbar. Da die Log-Einträge genau wie die Messdaten im Übertragungsintervall zum Server gesendet werden, sind immer nur die Log-Einträge bis zur letzten Serververbindung verfügbar.



Eine genauere Beschreibung zur Auswertung des Gerätelogs am myDatenet-Server finden Sie im Handbuch des Servers ("Benutzerhandbuch für myDatenet-Server " 206.886).

20.3.2 Auswerten des Gerätelogs mittels DeviceConfig

Mit Hilfe des Programms DeviceConfig können alle gespeicherten Logeinträge, auch jene, die noch nicht zum myDatenet-Server übertragen wurden, direkt über die USB-Schnittstelle oder die Bluetooth-Schnittstelle aus des myDatalogEASY IoT ATEX gelesen werden.

Eine genauere Beschreibung zur Auswertung des Gerätelogs mittels DeviceConfig finden Sie im Kapitel "Karteireiter "Log"" auf Seite 109

Kapitel 21 Ersatzteile und Zubehör

21.1 Bestelloptionen

Hinweis: Bei den folgenden Komponenten handelt es sich um Bestelloptionen. Sie können nicht gesondert bestellt und vom Kunden selbst installiert werden.

Beschreibung	Menge	Bestellnummer
Messkanal 1 (rot) für myDatalog EASY IoT ATEX	1	301236
Messkanal 2 (gelb) für myDatalog EASY IoT ATEX	1	301237
Vegapuls C21 RA-222 28G für mydatalogEASY IoT ATEX ^{1) 2)}	1	301239

¹⁾ Es handelt sich um ein Set das aus folgenden Komponenten besteht:

- Vegapuls C21 mit montiertem, 7-poligen Kabelstecker (passend für myDatalogEASY IoT ATEX)
- Montagebügel mit verstellbarer Sensoraufnahme
- Messkanal 1 (rot) für myDatalog EASY IoT ATEX (im myDatalogEASY IoT ATEX verbaut)
- Zenerbarriere Typ 167 (im myDatalogEASY IoT ATEX verbaut)

²⁾ Wenn zwei dieser Sets zusammen mit dem myDatalogEASY IoT ATEX bestellt werden, werden der "Messkanal 1 (rot) für myDatalog EASY IoT ATEX " und der "Messkanal 2 (gelb) für myDatalog EASY IoT ATEX ", sowie je eine Zenerbarriere des Typs 167 pro Messkanal im myDatalogEASY IoT ATEX verbaut.

21.2 Zenerbarriere

Wichtiger Hinweis: Bei den Zenerbarrieren handelt es sich um Bestelloptionen. Sie können nicht gesondert bestellt und vom Kunden selbst installiert werden. Soll der myDatalogEASY IoT ATEX mit 2 Messkanälen ausgestattet werden, gilt es bei der Auswahl der Zenerbarrieren und der Einstellung der Sensorversorgung VOUT einiges zu beachten (siehe "Technische Details zur Sensorversorgung VOUT" auf Seite 83)

Barrier type number	Uo[V]	R[Ohm]	Io[A]	Po[W]	Ifuse int. [mA]	Ifuse ext. [mA]	Co IIC [uF] ¹⁾			Lo IIC [mH] ¹⁾		
61	7,88	100	0,083	0,163	100	63	8,8	0,6	0,088	0,0517	2,58	5,17
62	7,88	150	0,055	0,109	100	63	8,8	0,6	0,088	0,116	5,82	11,6
63	7,88	220	0,038	0,074	100	63	8,8	0,6	0,088	0,25	12,5	25
64	7,88	270	0,031	0,061	100	63	8,8	0,6	0,088	0,377	18,8	37,7
65	7,88	330	0,025	0,050	100	63	8,8	0,6	0,088	0,563	28,1	56,3
66	7,88	470	0,018	0,035	100	63	8,8	0,6	0,088	1,14	57,1	114
67	8,61	100	0,091	0,195	100	63	5,9	0,6	0,059	0,0432	2,16	4,32
68	8,61	150	0,060	0,130	100	63	5,9	0,6	0,059	0,0973	4,86	9,73
69	8,61	220	0,041	0,089	100	63	5,9	0,6	0,059	0,209	10,4	20,9
70	8,61	270	0,034	0,072	100	63	5,9	0,6	0,059	0,315	15,7	31,5

Barrier type number	Uo[V]	R[Ohm]	Io[A]	Po[W]	Ifuse int. [mA]	Ifuse ext. [mA]	Co IIC [uF] ¹⁾			Lo IIC [mH] ¹⁾		
71	8,61	330	0,027	0,059	100	63	5,9	0,6	0,059	0,471	23,5	47,1
72	8,61	470	0,019	0,042	100	63	5,9	0,6	0,059	0,956	47,8	95,6
79	9,56	100	0,101	0,241	100	63	3,6	0,6	0,036	0,0351	1,75	3,51
80	9,56	150	0,067	0,160	100	63	3,6	0,6	0,036	0,079	3,95	7,9
81	9,56	220	0,046	0,109	100	63	3,6	0,6	0,036	0,17	8,5	17
82	9,56	270	0,037	0,089	100	63	3,6	0,6	0,036	0,256	12,8	25,6
83	9,56	330	0,030	0,073	100	63	3,6	0,6	0,036	0,382	19,1	38,2
84	9,56	470	0,021	0,051	100	63	3,6	0,6	0,036	0,776	38,8	77,6
85	10,5	100	0,111	0,290	100	63	2,41	0,6	0,0241	0,0291	1,45	2,91
86	10,5	150	0,074	0,193	100	63	2,41	0,6	0,0241	0,0654	3,27	6,54
87	10,5	220	0,050	0,132	100	63	2,41	0,6	0,0241	0,14	7,04	14
88	10,5	270	0,041	0,107	100	63	2,41	0,6	0,0241	0,212	10,6	21,2
89	10,5	330	0,033	0,088	100	63	2,41	0,6	0,0241	0,316	15,8	31,6
90	10,5	470	0,024	0,062	100	63	2,41	0,6	0,0241	0,642	32,1	64,2
91	11,55	100	0,122	0,351	100	63	1,59	0,6	0,0159	0,024	1,2	2,4
92	11,55	150	0,081	0,234	100	63	1,59	0,6	0,0159	0,0541	2,7	5,41
93	11,55	220	0,055	0,160	100	63	1,59	0,6	0,0159	0,116	5,82	11,6
94	11,55	270	0,045	0,130	100	63	1,59	0,6	0,0159	0,175	8,76	17,5
95	11,55	330	0,037	0,106	100	63	1,59	0,6	0,0159	0,261	13	26,1
96	11,55	470	0,026	0,075	100	63	1,59	0,6	0,0159	0,531	26,5	53,1
97	12,6	100	0,133	0,418	100	63	1,15	0,575	0,0115	0,0202	1,01	2,02
98	12,6	150	0,088	0,279	100	63	1,15	0,575	0,0115	0,0454	2,27	4,54
99	12,6	220	0,060	0,189	100	63	1,15	0,575	0,0115	0,0978	4,89	9,78
100	12,6	270	0,049	0,155	100	63	1,15	0,575	0,0115	0,147	7,36	14,7
101	12,6	330	0,040	0,127	100	63	1,15	0,575	0,0115	0,22	11	22
102	12,6	470	0,028	0,087	100	63	1,15	0,575	0,0115	0,446	22,3	44,6
103	13,65	100	0,144	0,490	100	63	0,79	0,395	0,0079	0,0172	0,861	1,72
104	13,65	150	0,096	0,327	100	63	0,79	0,395	0,0079	0,0387	1,93	3,87
105	13,65	220	0,065	0,223	100	63	0,79	0,395	0,0079	0,0833	4,16	8,33
106	13,65	270	0,053	0,182	100	63	0,79	0,395	0,0079	0,125	6,27	12,5
107	13,65	330	0,044	0,149	100	63	0,79	0,395	0,0079	0,187	9,37	18,7
108	13,65	470	0,031	0,104	100	63	0,79	0,395	0,0079	0,38	19	38
109	14,7	100	0,155	0,569	100	63	0,62	0,31	0,0062	0,0148	0,742	1,48

Barrier type number	Uo[V]	R[Ohm]	Io[A]	Po[W]	Ifuse int. [mA]	Ifuse ext. [mA]	Co IIC [uF] ¹⁾			Lo IIC [mH] ¹⁾		
110	14,7	150	0,103	0,379	100	63	0,62	0,31	0,0062	0,0334	1,67	3,34
111	14,7	220	0,070	0,258	100	63	0,62	0,31	0,0062	0,0718	3,59	7,18
112	14,7	270	0,057	0,211	100	63	0,62	0,31	0,0062	0,108	5,41	10,8
113	14,7	330	0,047	0,172	100	63	0,62	0,31	0,0062	0,161	8,08	16,1
114	14,7	470	0,033	0,121	100	63	0,62	0,31	0,0062	0,328	16,4	32,8
116	15,75	150	0,111	0,435	100	63	0,478	0,239	0,00478	0,0291	1,45	2,91
117	15,75	220	0,075	0,297	100	63	0,478	0,239	0,00478	0,0626	3,13	6,26
118	15,75	270	0,061	0,242	100	63	0,478	0,239	0,00478	0,0943	4,71	9,43
119	15,75	330	0,050	0,198	100	63	0,478	0,239	0,00478	0,14	7,04	14
120	15,75	470	0,035	0,139	100	63	0,478	0,239	0,00478	0,285	14,2	28,5
122	16,8	150	0,118	0,495	100	63	0,39	0,195	0,0039	0,0255	1,27	2,55
123	16,8	220	0,080	0,338	100	63	0,39	0,195	0,0039	0,055	2,75	5,5
124	16,8	270	0,065	0,275	100	63	0,39	0,195	0,0039	0,0828	4,14	8,28
125	16,8	330	0,054	0,225	100	63	0,39	0,195	0,0039	0,123	6,19	12,3
126	16,8	470	0,038	0,158	100	63	0,39	0,195	0,0039	0,251	12,5	25,1
128	17,85	150	0,125	0,559	80	50	0,315	0,157	0,00315	0,0226	1,13	2,26
129	17,85	220	0,085	0,381	80	50	0,315	0,157	0,00315	0,0487	2,43	4,87
130	17,85	270	0,070	0,311	80	50	0,315	0,157	0,00315	0,0734	3,67	7,34
131	17,85	330	0,057	0,254	80	50	0,315	0,157	0,00315	0,109	5,48	10,9
132	17,85	470	0,040	0,178	80	50	0,315	0,157	0,00315	0,222	11,1	22,2
135	18,9	220	0,090	0,427	80	50	0,262	0,131	0,00262	0,0434	2,17	4,34
136	18,9	270	0,074	0,348	80	50	0,262	0,131	0,00262	0,0654	3,27	6,54
137	18,9	330	0,060	0,285	80	50	0,262	0,131	0,00262	0,0978	4,89	9,78
138	18,9	470	0,042	0,200	80	50	0,262	0,131	0,00262	0,198	9,92	19,8
141	19,95	220	0,095	0,476	80	50	0,22	0,11	0,0022	0,039	1,95	3,9
142	19,95	270	0,078	0,388	80	50	0,22	0,11	0,0022	0,0587	2,93	5,87
143	19,95	330	0,064	0,317	80	50	0,22	0,11	0,0022	0,0878	4,39	8,78
144	19,95	470	0,045	0,223	80	50	0,22	0,11	0,0022	0,178	8,9	17,8
147	21	220	0,100	0,528	80	50	0,188	0,094	0,00188	0,0352	1,76	3,52
148	21	270	0,082	0,430	80	50	0,188	0,094	0,00188	0,053	2,65	5,3
149	21	330	0,067	0,352	80	50	0,188	0,094	0,00188	0,0792	3,96	7,92
150	21	470	0,047	0,247	80	50	0,188	0,094	0,00188	0,16	8,03	16
154	23,1	270	0,090	0,520	80	50	0,14	0,07	0,0014	0,0438	2,19	4,38

Barrier type number	U _o [V]	R[Ohm]	I _o [A]	P _o [W]	I _{fuse} int. [mA]	I _{fuse} ext. [mA]	C _o IIC [uF] ¹⁾			L _o IIC [mH] ¹⁾		
155	23,1	330	0,074	0,426	80	50	0,14	0,07	0,0014	0,0654	3,27	6,54
156	23,1	470	0,052	0,299	80	50	0,14	0,07	0,0014	0,132	6,64	13,2
161	25,2	330	0,080	0,506	80	50	0,107	0,0535	0,00107	0,055	2,75	5,5
162	25,2	470	0,056	0,356	80	50	0,107	0,0535	0,00107	0,111	5,58	11,1
167	26,25	330	0,084	0,549	80	50	0,097	0,0485	0,00097	0,0507	2,53	5,07
168	26,25	470	0,059	0,386	80	50	0,097	0,0485	0,00097	0,102	5,14	10,2

¹⁾ Die beiden Spalten C_o und L_o sind jeweils in drei Unterspalten geteilt. Die beiden linken Unterspalten bilden ebenso wie die beiden mittleren Unterspalten und die beiden rechten Unterspalten ein Wertepaar aus C_o und L_o, welches beim Erstellen des Nachweis der Eigensicherheit beachtet werden muss. Zieht man die linke Unterspalte bei C_o heran, müssen folgende Bedingungen eingehalten werden:

- C_{o links} ≥ C_i + C_C
- L_{o links} ≥ L_i + L_C

Zieht man die mittlere Unterspalte bei C_o heran, müssen folgende Bedingungen eingehalten werden:

- C_{o mitte} ≥ C_i + C_C
- L_{o mitte} ≥ L_i + L_C

Zieht man die rechte Unterspalte bei C_o heran, müssen folgende Bedingungen eingehalten werden:

- C_{o rechts} ≥ C_i + C_C
- L_{o rechts} ≥ L_i + L_C

21.3 Kostenpflichtige Features

Beschreibung	Menge	Bestellnummer
Bestelloption (Feature wird durch den Hersteller vor der Auslieferung freigeschaltet)		
Featureaktivierung VPN SIM	1	300729
Featureaktivierung BLE	1	300972
Aktivierungscode (für nachträgliche Freischaltung durch den Kunden)		
Aktivierungscode VPN SIM	1	300539
Aktivierungscode BLE	1	300968

21.4 Montagesets

Beschreibung	Menge	Bestellnummer
Gehäuse ATEX 300x200x150mm für Außenmontage	1	301238
Rohrmontageset für Gehäuse 300x200x150mm	1	301184
Wandmontageset für Gehäuse 300x200x150mm	1	301185
Rohrmontageset EASY IoT 30-250mm	1	301191
Niro Schäkel	1	206.325
Abspannklemme 5,5 - 10,5mm	1	301017

21.5 Antennen

Beschreibung	Menge	Bestellnummer
Portable Antenne Multi Band FME-F	1	206.826
Flachantenne Disc Multi Band 2xFME-F 2m	1	301196
Kuppelantenne Multiband FME-F 3m	1	301211
Antennenverlängerung FME-F/FME-M 5m	1	206.805

21.6 Power Supply Units

Beschreibung	Menge	Bestellnummer
Batteriepacks		
PSU713 BP (Li-SOCl ₂ ; 13Ah; -20...+50°C Betriebstemperatur)	1	300526
direkte Versorgung		
PSU DC (-20...+60°C Betriebstemperatur)	1	300529

21.7 Solarpaneele

Beschreibung	Menge	Bestellnummer
PV-Modul 30W für ATEX myDatalogEASY IoT Serie	1	301208

21.8 Lade- und Netzgeräte

Beschreibung	Menge	Bestellnummer
Primärstecker EU für Ladegerät	1	300027
Primärstecker UK für Ladegerät	1	300028
Primärstecker US für Ladegerät	1	300029
Primärstecker AUS für Ladegerät	1	300030
PSU Ladegerät	1	300697

21.9 Kabel

Beschreibung	Menge	Bestellnummer
Anschlusskabel 7pol. für Sensoren 2,8m	1	206.602
Anschlusskabel 2pol. für Versorgung 5m	1	301192
Druckausgleichsklemmrohr	1	300131
Klemmrohr	1	300256

21.10 BLE Sensoren

Beschreibung	Messbereich	Menge	Bestellnummer
BLE Gauge Drucksonde 0-3m 9W	0-3m	1	300893+300871
BLE Gauge Drucksonde 0-1m 9W	0-1m	1	300893+300872
BLE Gauge Drucksonde 0-10m 9W	0-10m	1	300893+300891
BLE Radar	0...5m	1	301443

21.11 BLE Ausgabemodule

Beschreibung	Menge	Bestellnummer
BLE mA Link	1	300870

21.12 Sonstiges Zubehör

Beschreibung	Menge	Bestellnummer
MDN Magnet	1	206.803
USB BLE-Adapter	1	300685
Gasschutz Set für myDatalogEASY IoT Serie	1	301414

Kapitel 22 Dokumentenhistorie

Rev.	Datum	Änderungen
01	25.03.2022	Erste Version
02	27.06.2022	<p>Kapitel "Konformitätserklärung" auf Seite 13 <i>Konformitätserklärung aktualisiert</i></p> <p>Kapitel "Technische Daten" auf Seite 21 <i>Ex-Zulassung von <Ex> II 3(1)G Ex ec [ia Ga] IIB T4 Gc auf <Ex> II 3(1)G Ex ec nC [ia Ga] IIC T4 Gc geändert</i> <i>Lagertemperatur von -30...+85°C auf -20...+50°C (entspricht der Betriebstemperatur) geändert</i></p> <p>Kapitel "Ex-Schutz" auf Seite 26 <i>Hinweis hinzugefügt, dass die Steckverbindungen nicht getrennt werden dürfen, wenn Spannung vorhanden ist oder eine explosionsfähige Atmosphäre vorhanden sein könnte.</i> <i>Ex-Zulassung von <Ex> II 3(1)G Ex ec [ia Ga] IIB T4 Gc auf <Ex> II 3(1)G Ex ec nC [ia Ga] IIC T4 Gc geändert</i></p> <p>Kapitel "Übersicht" auf Seite 30 <i>Anforderungen an das Erdungskabel hinzugefügt</i></p> <p>Kapitel "Gerätekenzeichnung" auf Seite 34 <i>Ex-Zulassung von <Ex> II 3(1)G Ex ec [ia Ga] IIB T4 Gc auf <Ex> II 3(1)G Ex ec nC [ia Ga] IIC T4 Gc geändert</i></p> <p>Kapitel "Lagerung" auf Seite 54 <i>Lagertemperatur von -30...+85°C auf -20...+50°C (entspricht der Betriebstemperatur) geändert</i></p> <p>Kapitel "Anschluss der Sensoren und der Versorgung" auf Seite 74 <i>Anforderungen an das Erdungskabel hinzugefügt</i></p> <p>Kapitel "Messgerät" auf Seite 96 <i>Erklärung der nicht mehr verwendeten Felder "Modem Version" und "OS Version" entfernt</i></p> <p>Kapitel "Funktionsprinzip" auf Seite 100 <i>Hinweis hinzugefügt, dass es sich bei der USB-Schnittstelle um eine Serviceschnittstelle handelt.</i></p> <p>Kapitel "Verbindung zu einem Gerät mit Bluetooth Low Energy Schnittstelle herstellen" auf Seite 106 <i>Kapitel hinzugefügt</i></p> <p>Kapitel "Empfohlene Vorgehensweise" auf Seite 115 <i>Kapitel hinzugefügt</i></p> <p>Kapitel "Zenerbarriere" auf Seite 305 <i>Spalten "Co IIC [uF]" und "Lo IIC[mH]" aktualisiert</i></p> <p>Kapitel "Solarpanele" auf Seite 309 <i>Es ist nun das für die myDatalogEASY IoT ATEX Serie geeignete Solarpanel angeführt.</i></p>

Rev.	Datum	Änderungen
03	06.07.2022	<p>Kapitel "Technische Daten" auf Seite 21 <i>Angabe des Gewichts von 700g auf 920g korrigiert</i></p> <p>Kapitel "Funktionsprinzip" auf Seite 39 <i>Die Übertragung der Daten per LPWAN wird nicht mehr unterstützt.</i></p> <p>Kapitel "Zenerbarriere" auf Seite 305 <i>Die Spalten C_o und L_o wurden in jeweils zwei Unterspalten geteilt. Die beiden linken sowie die beiden rechten Unterspalten bilden ein Wertepaar aus C_o und L_o, welches beim Nachweis der Eigensicherheit beachtet werden muss</i></p>
04	28.07.2022	<p>Kapitel "Technische Daten" auf Seite 21 <i>Erklärung zur PSU413D+ AP entfernt</i></p> <p>Kapitel "Ex-Schutz" auf Seite 26 <i>PSU413D+ AP aus der Liste der zulässigen Power Supply Units entfernt</i></p> <p>Kapitel "Blockschaltbild" auf Seite 31 <i>Hinweis entfernt, dass eine mit einem Akku bestückte PSU über den V Batt Ausgang des DC/DC-Wandlers geladen werden.</i></p> <p>Kapitel "Lagerung" auf Seite 54 <i>Informationen und Hinweis zur PSU413D+ AP entfernt</i></p> <p>Kapitel "Transport von Power Supply Units" auf Seite 54 <i>Informationen zur PSU413D+ AP entfernt</i></p> <p>Kapitel "Technische Details zum Energiemanagement " auf Seite 84 <i>Erklärungen zu PSUs mit Akku entfernt</i></p> <p>Kapitel "Technische Details zur Energieversorgung" auf Seite 85 <i>Erklärung zur PSU413D+ AP entfernt</i></p> <p>Kapitel "Inbetriebnahme des Systems" auf Seite 87 <i>Hinweis zu PSUs mit wiederaufladbaren Energiespeichern entfernt</i></p> <p>Kapitel "Kommunikation mit dem Gerät testen" auf Seite 89 <i>Hinweis zu PSUs mit wiederaufladbaren Energiespeichern entfernt</i></p> <p>Kapitel "Laden der Power Supply Unit" <i>Kapitel entfernt</i></p> <p>Kapitel "Power Supply Units mit integriertem Energiespeicher" <i>Kapitel entfernt</i></p> <p>Kapitel "Power Supply Units" auf Seite 309 <i>Informationen zur PSU413D+ AP entfernt</i></p>
05 (1/3)	12.01.2023 (1/3)	<p>Kapitel "Ex-Zulassung" auf Seite 17 <i>Kapitel, welches die EU-Baumusterprüfbescheinigungen enthält, hinzugefügt</i></p> <p>Kapitel "Technische Daten" auf Seite 21 <i>In der PSU DC integrierte Schutzschaltung genauer spezifiziert Anpassung der Schutzklasse von IP66 auf IP66 / IP68 B71 aus der Liste der unterstützten LTE Frequenzbänder für die Variante myDatalogEASY IoT ATEX 2G/M1/NB1 World entfernt</i></p> <p>Kapitel "Gerätezeichnung" auf Seite 34 <i>Typenschild aktualisiert</i></p> <p>Kapitel "Lieferumfang" auf Seite 53 <i>Lieferumfang um das "Gasschutz Set für myDatalogEASY IoT Serie (301414)" ergänzt</i></p>

Rev.	Datum	Änderungen
05 (2/3)	12.01.2023 (2/3)	<p>Kapitel "Technische Details zur Energieversorgung" auf Seite 85 <i>In der PSU DC integrierte Schutzschaltung genau spezifiziert</i></p> <p>Kapitel "Bereich "Kunden"" auf Seite 126 <i>Screenshots der Benutzeroberfläche des myDatanet-Servers an Version 50v007 angepasst</i></p> <p>Kapitel "Bereich "Sites / Applikationen" auf Kundenebene" auf Seite 128 <i>Screenshots der Benutzeroberfläche des myDatanet-Servers an Version 50v007 angepasst</i></p> <p>Kapitel "Konstanten" auf Seite 140 <i>Returncode "ERROR_SENSOR_DISABLED" hinzugefügt</i></p> <p>Kapitel "Timer, Datum & Zeit" auf Seite 141 <i>Erklärung des Arrays mit symbolischen Indizes "TrM2M_DateTime" erweitert Erklärungen der Funktionen "rM2M_TimerAdd()" und "rM2M_TimerAddExt()" erweitert</i></p> <p>Kapitel "Uplink" auf Seite 146 <i>Erklärung der vom Device Logic Entwickler bereitzustellenden Funktion, die nach dem Lesen eines Datensatzes aus dem internen Flash-Speicher aufgerufen wird, um die Beschreibung des Parameters "timestamp256" erweitert Erklärung der Funktion "rM2M_CfgRead()" erweitert</i></p> <p>Kapitel "Encoding" auf Seite 163 <i>Erklärung der Funktion "rM2M_SetPacked()" dahingehend korrigiert, dass es in Verbindung mit Signed-Datentypen zu Problemen kommen kann und nicht wie bisher angegeben in Verbindung mit Unsigned-Datentypen. Erklärung der Funktion "rM2M_Pack()" erweitert</i></p> <p>Kapitel "Bluetooth Low Energy" auf Seite 169 <i>Erklärung der BLE Fehlercodes korrigiert Hinweis zur Funktion "BLE_Setbuf()" hinzugefügt, dass die Puffer "rxbuf" und "txbuf" während der gesamten Nutzung durch die Firmware gültig sein müssen.</i></p> <p>Kapitel "Registry" auf Seite 183 <i>Erklärung der Konstanten für "Indizes der Registrierungsspeicherblöcke" erweitert Erklärungen der Funktionen "rM2M_RegGetString()", "rM2M_RegGetValue()", "rM2M_RegSetString()", "rM2M_RegSetValue()" und "rM2M_RegOnChg()" erweitert</i></p> <p>Kapitel "Char & String" auf Seite 202 <i>Erklärungen der Funktionen "sprintf()", "strcat()", "strcmp()", "strcspn()", "strpbrk()", "strstr()", "strtol()" und "atof()" erweitert</i></p> <p>Kapitel "CRC & Hash" auf Seite 210 <i>Erklärung der Funktion "MD5()" erweitert</i></p> <p>Kapitel "Verschiedene Funktionen" auf Seite 212 <i>Erklärungen der Funktionen "getapilevel()", "exists()", "rtm_start()", "funcidx()", "numargs()" und "getarg()" erweitert</i></p> <p>Kapitel "Console" auf Seite 218 <i>Erklärung der Funktion "printf()" erweitert Hinweis zur Funktion "setbuf()" hinzugefügt, dass der Puffer "buf" muss während der gesamten Nutzung durch die Firmware gültig sein muss.</i></p>

Rev.	Datum	Änderungen
05 (3/3)	12.01.2023 (3/3)	<p>Kapitel "Log-Einträge und Fehlercodes" auf Seite 295 <i>Erklärung des Fehlercode "ACCU 0 E2PROM ERROR" hinzugefügt</i></p> <p>Kapitel "Zenerbarriere" auf Seite 305 <i>Die Spalten C_o und L_o wurden in jeweils drei Unterspalten geteilt. Die beiden linken, sowie die beiden mittleren und die beiden rechten Unterspalten bilden ein Wertepaar aus C_o und L_o, welches beim Nachweis der Eigensicherheit beachtet werden muss</i></p>
06 (1/2)	24.02.2023 (1/2)	<p>Kapitel "Konformitätserklärung" auf Seite 13 <i>Konformitätserklärung aktualisiert</i></p> <p>Kapitel "Ex-Schutz" auf Seite 26 <i>Erklärung dahingehend erweitert, dass sich die Sensoren auch in ATEX Zone 0 oder ATEX Zone 1 befinden dürfen.</i></p> <p>Kapitel "Sicherheits-/Vorsichtsmaßnahmen für den GSM/GPRS-Modemeinbau " auf Seite 29 <i>Hinweise entfernt, dass das Gerät nicht in der Nähe von hochbrennbaren Bereichen oder brennbaren Gasen, Dämpfen oder Staub betrieben werden darf.</i></p> <p>Kapitel "Blockschaltbild" auf Seite 31 <i>Externe Anschlusskabel und mA-Schleifen in die Darstellung integriert</i></p> <p>Kapitel "Allgemeine Produktinformationen" auf Seite 32 <i>Hinweis hinzugefügt, dass für das Auslesen per Bluetooth-Verbindung das kostenpflichtige Feature "Aktivierungscode BLE (300968)" oder die Bestelloption "Featureaktivierung BLE (300972)" erforderlich ist.</i></p> <p>Kapitel "Gerätekenzeichnung" auf Seite 34 <i>Typenschilder aktualisiert</i></p> <p>Kapitel "Funktionsprinzip" auf Seite 39 <i>Hinweis hinzugefügt, dass für das Auslesen per Bluetooth-Verbindung das kostenpflichtige Feature "Aktivierungscode BLE (300968)" oder die Bestelloption "Featureaktivierung BLE (300972)" erforderlich ist.</i></p> <p>Kapitel "Versiegeln des Druckausgleichs" auf Seite 60 <i>Kapitel hinzugefügt</i></p> <p>Kapitel "Anschluss der Sensoren und der Versorgung" auf Seite 74 <i>Symbole hinzugefügt, die den korrekten Anschluss der Versorgung und der mA-Sensoren genauer erläutern</i></p> <p>Kapitel "Anschlussbeispiele" auf Seite 78 <i>Verwendung des Anschlusskabel 7pol. für Sensoren 2,8m (206.602) in die Beschreibung miteinbezogen.</i></p> <p>Kapitel "Funktionsprinzip" auf Seite 100 <i>Hinweis hinzugefügt, dass für die drahtlose Kommunikation das kostenpflichtige Feature "Aktivierungscode BLE (300968)" oder die Bestelloption "Featureaktivierung BLE (300972)" erforderlich ist.</i></p> <p>Kapitel "Verbindung zu einem Gerät mit Bluetooth Low Energy Schnittstelle herstellen" auf Seite 106 <i>Hinweis hinzugefügt, dass für die drahtlose Kommunikation das kostenpflichtige Feature "Aktivierungscode BLE (300968)" oder die Bestelloption "Featureaktivierung BLE (300972)" erforderlich ist.</i></p>

Rev.	Datum	Änderungen
06 (2/2)	24.02.2023 (2/2)	<p>Kapitel "Internetverbindung während des Auslesens der Daten verfügbar" auf Seite 115 Hinweis hinzugefügt, dass für die drahtlose Kommunikation das kostenpflichtige Feature "Aktivierungscode BLE (300968)" oder die Bestelloption "Featureaktivierung BLE (300972)" erforderlich ist.</p> <p>Kapitel "Keine Internetverbindung während des Auslesens der Daten verfügbar" auf Seite 119 Hinweis hinzugefügt, dass für die drahtlose Kommunikation das kostenpflichtige Feature "Aktivierungscode BLE (300968)" oder die Bestelloption "Featureaktivierung BLE (300972)" erforderlich ist.</p> <p>Kapitel "Bluetooth Low Energy" auf Seite 169 Erklärung der Rückgabewert der Funktion "BLE_Init()" um den Returncode "ERROR_FEATURE_LOCKED" erweitert Erklärung der Rückgabewert der Funktionen "BLE_Scan()", "BLE_Connect()", "BLE_Disconnect()", "BLE_GetConnState()", "BLE_Write()", "BLE_Read()" und "BLE_ChgConlvt()" um die Returncodes "ERROR-1" und "ERROR-2" erweitert</p> <p>Kapitel "Char & String" auf Seite 202 Hinweis, dass Strings > 128 Bytes nicht unterstützt werden, aus den Erklärungen der Funktionen "strchr()", "strrchr()", "strspn()", "strcspn()", "strpbrk()" und "strtrs()" entfernt.</p> <p>Kapitel "Tausch der Power Supply Unit" auf Seite 287 Links und QR-Codes hinzugefügt, die auf How-To-Videos verweisen. Hinweis hinzugefügt, dass wenn der Druckausgleich versiegelt wurde, beim Tausch der PSU auch immer der Silikagel-Beutel gewechselt werden muss.</p> <p>Kapitel "Sonstiges Zubehör" auf Seite 310 Zubehör um das "Gasschutz Set für myDatalogEASY IoT Serie " (301414) erweitert</p> <p>Kapitel "Log-Einträge und Fehlercodes" auf Seite 295 Erklärung des Fehlercode "MODEM NOT FOUND" hinzugefügt</p>
07 (1/2)	16.08.2023 (1/2)	<p>Kapitel "Konformitätserklärung" auf Seite 13 Konformitätserklärungen aktualisiert Variante myDatalogEASY IoT ATEX 3G World entfernt Variante myDatalogEASY IoT ATEX 2G/3G/4G World hinzugefügt</p> <p>Kapitel "Technische Daten" auf Seite 21 Variante myDatalogEASY IoT ATEX 3G World entfernt Variante myDatalogEASY IoT ATEX 2G/3G/4G World hinzugefügt</p> <p>Kapitel "Ex-Schutz" auf Seite 26 Hinweis hinzugefügt, dass bei der Installation des Geräts die Anforderungen der Norm für Projektierung, Auswahl und Errichtung elektrischer Anlagen in explosionsfähigen Atmosphären (IEC 60079-14) zu erfüllen sind. Erklärung dahingehend erweitert, dass sich die Sensoren aufgrund der unabhängigen Zenerbarrieren je Universaleingang auch in unterschiedlichen Zonen befinden dürfen.</p> <p>Kapitel "Lieferumfang" auf Seite 53 Link und QR-Code hinzugefügt, die auf das How-To-Video "Auspacken des myDatalogEASY IoT ATEX " verweisen.</p>

Rev.	Datum	Änderungen
07 (2/2)	16.08.2023 (2/2)	<p>Kapitel "Einsetzen/Wechseln der SIM-Karte" auf Seite 58 <i>Link und QR-Code hinzugefügt, die auf das How-To-Video "Einsetzen der SIM-Karte" verweisen.</i></p> <p>Kapitel "Montage des myDatalogEASY IoT ATEX " auf Seite 63 <i>Hinweis hinzugefügt, dass metallische Montagevorrichtungen geerdet werden müssen</i></p> <p>Kapitel "Rohrmontage" auf Seite 65 <i>Kapitel hinzugefügt</i></p> <p>Kapitel "Außenmontage" auf Seite 66 <i>Kapitel hinzugefügt</i></p> <p>Kapitel "Versorgungskonzepte" auf Seite 69 <i>Kapitel hinzugefügt</i></p> <p>Kapitel "Positionieren der Sensoren in unterschiedlichen ATEX Zonen" auf Seite 73 <i>Kapitel hinzugefügt</i></p> <p>Kapitel "Uplink" auf Seite 146 <i>Erklärung des Rückgabewerts der Funktion "rM2M_CfgWrite()" korrigiert</i></p> <p>Kapitel "Bluetooth Low Energy" auf Seite 169 <i>Erklärung der Funktion "BLE_Close()" dahingehend angepasst, dass beim Aufrufen auch die Verbindung zu den momentan verbundenen Sensoren automatisch getrennt wird. Erklärung der Funktion "BLE_SetScanResponseData()" hinzugefügt</i></p> <p>Kapitel "Power Management" auf Seite 240 <i>Erklärung des Flags "PM_FLAG_AKKU_FAULT" hinzugefügt, welches für die Signalisierung des "Status des Power Management" verwendet wird. Erklärung des Rückgabewerts der Funktion "PM_SetChargingMode()" erweitert</i></p> <p>Kapitel "Unterschiede zu C" auf Seite 265 <i>Hinweis hinzugefügt, dass Variable automatisch mit "0" initialisiert werden</i></p> <p>Kapitel "Datenstruktur" auf Seite 269 <i>Erklärung des Attributs "editmask" überarbeitet</i></p> <p>Kapitel "BLE Sensoren" auf Seite 310 <i>BLE Radar hinzugefügt</i></p>

Kapitel 23 Glossar

App Center

Bereich des myDatanet-Servers für die Installation und Verwaltung der IoT Apps. Die als Basis für die IoT Apps dienenden App Models werden über den rapidM2M Store bezogen. Bei der Installation einer IoT App am myDatanet-Server werden zunächst die bei der Entwicklung des App Models festgelegten Standardsettings übernommen. Diese Standardsettings können anschließend angepasst werden. Auf Basis eines einzelnen App Models können so durch Setzen entsprechender Standardsettings beliebig viele IoT Apps erzeugt werden.

App Model

Ein App Model wird im rapidM2M Studio entwickelt und bildet die Grundlage zum Erstellen von IoT Apps. Es enthält im Wesentlichen die ausführbaren Programmdateien (Device Logic, Backend Logic, Portal View, usw.) aus denen durch Hinzufügen von Standardsettings eine IoT App erzeugt wird. Die Verteilung an die einzelnen myDatanet-Server erfolgt über den rapidM2M Store. Angezeigt werden die verfügbaren App Models im App Center des jeweiligen myDatanet-Servers.

Footprint

Die Geräte des Herstellers sind ab Werk mit Subscriber Identity Modules (SIM) zur mobilen Übertragung der Daten ausgestattet. Der Footprint bezeichnet jene Länder und Regionen, in denen eine Mobilfunkverbindung zur Verfügung steht (siehe www.microtronics.com/footprint).

Device Logic

Bei der Device Logic handelt es sich um die am Gerät installierte Intelligenz durch die die lokale Funktionalität des Geräts bestimmt wird. Die Device Logic ist Bestandteil des App Models und wird mittels einer C-ähnliche Scriptsprache built on PAWN erstellt.

Hardware ID String

Gibt die im Gerät verbaute Hardwareplattform und deren Hardwareversion an (z.B. rapidM2M M2 HW1.4). Der Teil des Hardware ID Strings, der die Hardwareversion angibt, wird nur dann erhöht, wenn für die rapidM2M Firmware relevante Änderungen an der Hardwareplattform vorgenommen wurden. Bei der Entwicklung eines App Models kann angegeben werden, auf welchen Hardwareplattformen das App Model installiert werden kann und welche Version der Hardwareplattform mindestens erforderlich ist. Der Hardware ID String wird unter anderem im TESTbed des rapidM2M Studio oder im Feld „Identifikation“ der Eingabemaske zur Konfiguration des Geräts angezeigt.

IoT App

IoT Apps bilden den Grundstein zum Erstellen von Sites. Sie bestehen aus einem App Model und entsprechenden Standardsettings, die beim Anlegen der Site als Default-Werte für die Site übernommen werden. Mit Hilfe des App Centers können auf Basis eines einzelnen App Models durch Setzen entsprechender Standardsettings beliebig viele IoT Apps erzeugt werden. Dies bietet sich an, wenn mittels eines App Models mehrere Use Cases abgedeckt werden sollen, die jeweils eine unterschiedliche Default-Konfiguration der Sites erfordern (z.B. wenn ein Datenlogger mit verschiedenen externen Sensoren als Paket vertrieben werden soll).

NaN-Wert

Beim myDatanet werden spezielle Kodierungen verwendet, um verschiedene Fehlerzustände in z.B. den Messwerten anzuzeigen. Durch das Setzen eines Messwerts auf "NaN" wird dieser eindeutig als ungültig gekennzeichnet und somit nicht mehr für weitere Berechnungen verwendet. In den Messwertgrafiken wird ein auf "NaN" gesetzter Messwert durch eine Unterbrechung in der Ganglinie angezeigt. Beim Download der Daten wird ein auf "NaN" gesetzter Messwert durch ein leeres Datenfeld signalisiert.

Produktrevision

Gibt die Revision des Produktes an. Sie wird bei jeder Änderung am Produkt (d.h. Elektronik, Mechanik, usw.) erhöht und ist am Typenschild des Produktes vermerkt.

rapidM2M Store

Übernimmt die Verteilung der App Models an die einzelnen myDatenet-Server. Bei der Installation und beim Update von IoT Apps greifen die myDatenet-Server auf die im rapidM2M Store bereitgestellten App Models zu. Welche myDatenet-Server auf ein App Model zugreifen dürfen, wird vom Entwickler des jeweiligen App Models über das rapidM2M Studio festgelegt.

rapidM2M Timestamp

Je nach erforderlicher Genauigkeit kann bei rapidM2M für die Zeitstempel eine von 2 speziellen Kodierungen verwendet werden. Bei moderaten Anforderungen an die Genauigkeit kann der Datentyp „stamp32“ (Sekunden seit 1999-12-31 00:00:00 UTC) verwendet werden. Ist eine höhere Genauigkeit erforderlich, kann der Datentyp „stamp40“ (1/256 Sekunden seit 1999-12-31 00:00:00 UTC) eingesetzt werden. Die Umrechnung des Datentyp „stamp32“ in den UNIX Timestamp (Sekunden seit 1970-01-01 00:00:00 UTC) kann durch Addition von 946598400 erfolgen.

Kapitel 24 Kontaktinformationen

Support & Service:

Microtronics Engineering GmbH
Hauptstrasse 7
3244 Ruprechtshofen
Austria, Europe
Tel. +43 (0)2756 7718023
support@microtronics.com
www.microtronics.com

Microtronics Engineering GmbH (Headquarters)

Hauptstrasse 7
3244 Ruprechtshofen
Austria, Europe
Tel. +43 (0)2756 77180
Fax. +43 (0)2756 7718033
office@microtronics.com
www.microtronics.com



Zertifiziert durch TÜV AUSTRIA: EN ISO 9001:2015, EN ISO 14001:2015, ISO/IEC 27001:2013, EN ISO 50001:2011 für myDatenet | TÜV SÜD: ATEX Richtlinie 14/34/EU

© Microtronics Engineering GmbH. Alle Rechte vorbehalten. Fotos: Microtronics, shutterstock.com